



1 Allgemein

Diese Anleitung beinhaltet Informationen über die Montage des Raumfühlers FRA. Das Gerät ist zum Anschluss an die Fröling Kesselsteuerung Lambdatronic konzipiert.



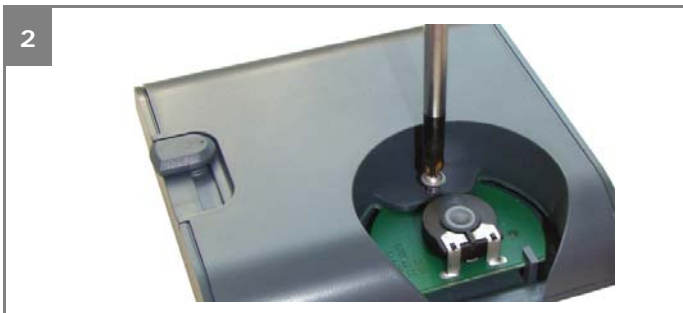
GEFAHR!
Lebensgefahr durch Stromschlag!

- Vor Arbeiten an elektrischen Komponenten der Anlage Spannungsversorgung ausschalten
- Arbeiten nur durch autorisiertes Fachpersonal durchführen lassen

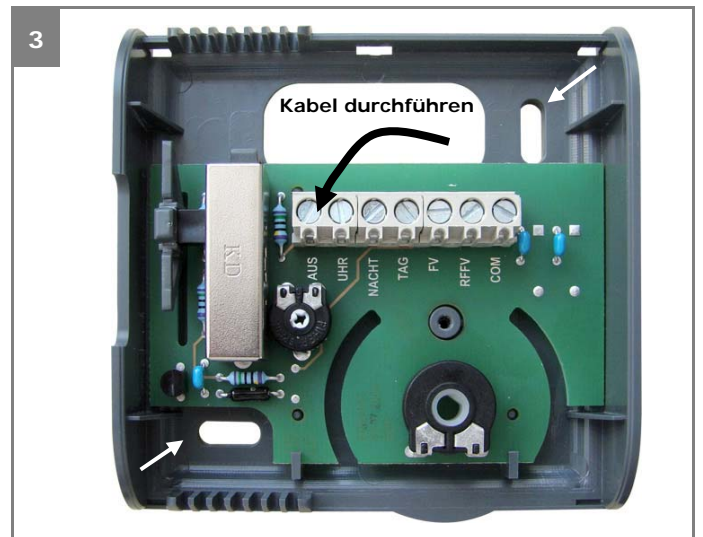
2 Montage



- Einstellrad des Temperaturwählers abziehen



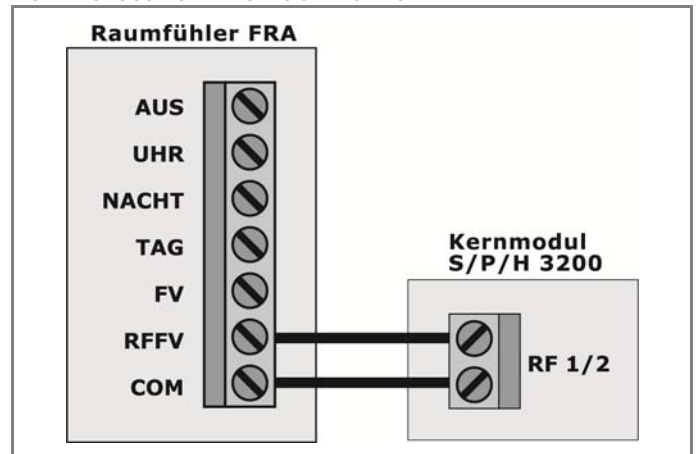
- Fixierschraube demontieren und Gehäuseoberteil abnehmen



- Gehäuseunterteil an der gewünschten Position mit beigelegten Dübeln und Schrauben montieren
- Kabel bei Öffnung oberhalb der Platine durchführen und bei den entsprechenden Klemmen anschließen. Anschlussmöglichkeiten unter Kapitel 3.

3 Anschluss an Lambdatronic 3200

Fernversteller mit Raumfühler:



Bei Anschluss an die Klemmen "RFFV" und "COM" funktioniert der Raumfühler FRA als Fernversteller mit Raumeinfluss. Dabei wird die aktuelle Raumtemperatur gemessen und an die Kesselsteuerung übermittelt. Bei Mittelstellung des Einstellrades wird auf den in der Kesselsteuerung eingestellten Sollwert geregelt. Durch Drehen am Einstellrad kann die gewünschte Raumtemperatur um $\pm 3^{\circ}\text{C}$ verändert werden.

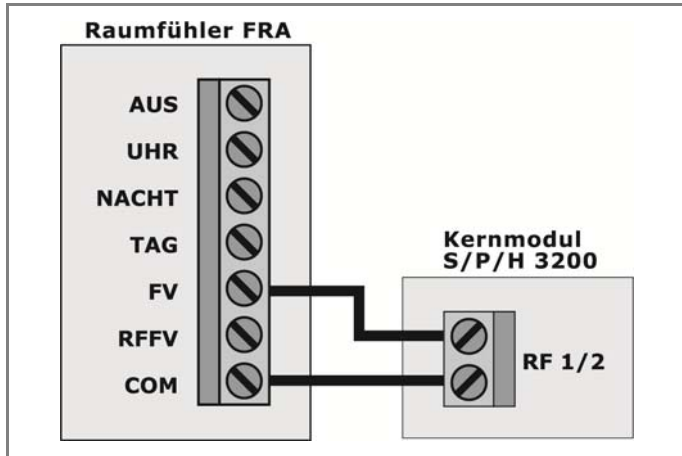
HINWEIS!

Durch das Drehen am Einstellrad wird nicht der Sollwert der Kesselsteuerung verändert, sondern eine fiktive Raumtemperatur vorgegeben. Die Anzeige am Kesseldisplay stimmt daher nicht mit der tatsächlichen Temperatur überein.

Beispiel: Raumtemperatur = 21°C

Am Einstellrad wird um 1°C erhöht. Die Kesselsteuerung zeigt jetzt 20°C und versucht den Raum um 1°C zu erwärmen.

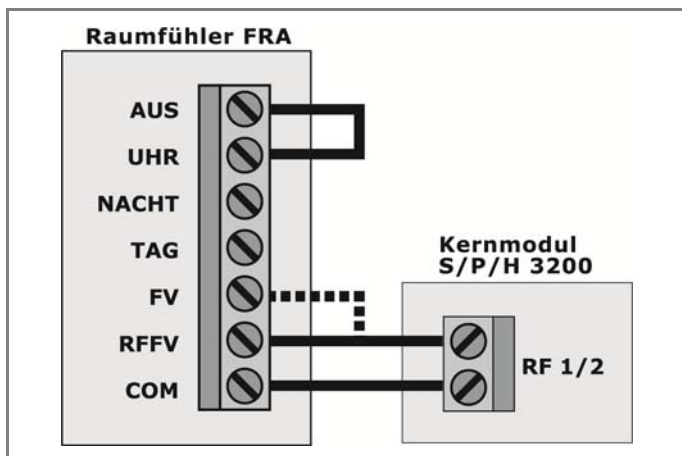
Fernversteller ohne Raumfühler:



Bei Anschluss an Klemmen "FV" und "COM" funktioniert der Raumfühler FRA als reiner Fernversteller ohne Raumeinfluss. Dabei wird bei Mittelstellung des Einstellrades eine fest eingestellte Raumtemperatur von 20°C übermittelt. Durch Drehen am Einstellrad wird die Temperatur um $\pm 3^\circ\text{C}$ verändert und somit die Heizkurve der Kesselsteuerung parallel verschoben.

4 Anschluss an Lambdatronic 3100 / 3200 (Software < V50.04-B04.15)

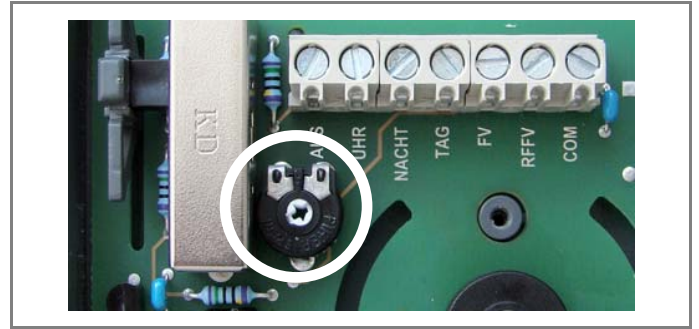
Bei Anschluss des Raumfühlers FRA an ältere Steuerungsgenerationen, wie Lambdatronic 3100 oder Lambdatronic 3200 mit Software bis Version V50.04 - Build 04.15 ist die Ausschaltfunktion (☰) des Heizkreises nicht integriert. Daher müssen die Klemmen "AUS" und "UHR" gemäß folgendem Schema mit einem Drahtbügel verbunden werden.



Die restliche Beschaltung des Raumfühlers kann entsprechend den unter Kapitel 3 beschriebenen Anschlussbildern durchgeführt werden.

Nach Abschluss der Anschlussarbeiten das Gehäuse-oberteil montieren und das Einstellrad aufstecken. Dabei auf das korrekte Aufsetzen achten! (abgeflachte Seite der Einstellrad-Welle)

5 Raumfühler kalibrieren (falls erforderlich)



Bei Abweichung der vom Raumfühler gemessenen Temperatur zur tatsächlichen Raumtemperatur kann mit dem Potentiometer auf der Platine der Fühler um $\pm 2^\circ\text{C}$ nachjustiert werden.

6 Bedienelemente



Betriebsart-Wahlschalter:

- ☰ Heizkreis deaktiviert
- nur Frostschutz
- 🕒 Automatikbetrieb
- Heizzeiten gemäß Kesselsteuerung
- 🌙 Absenkbetrieb
- Heizzeiten werden ignoriert
- Raum wird dauerhaft auf die eingestellte Absenkttemperatur geregelt
- ☀️ Party- / Komfortbetrieb
- Heizzeiten werden ignoriert
- Raum wird dauerhaft auf die eingestellte Temperatur im Heizbetrieb geregelt

Einstellrad:

- ↻ (clockwise) Gewünschte Raumtemperatur erhöhen
(Einstellbereich ab Mittelstellung: + 3°C)
- ↻ (counter-clockwise) Gewünschte Raumtemperatur verringern
(Einstellbereich ab Mittelstellung: - 3°C)