



Produktvorteile

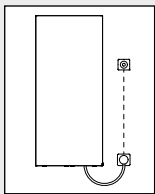
- Heizkörper für reinen Elektrobetrieb
- gleichmäßige, flächige Erwärmung mittels Heizmatte
- Vielfältige Anschlussmöglichkeiten (mittig, seitlich unten und oben)
- Befestigung von vorne nicht sichtbar
- Sehr hohe Wärmeleistung
- Korrosionsschutzbeschichtung lieferbar. Technische Beschreibung siehe Seite 373



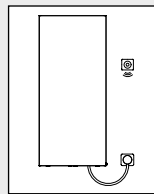
Lieferumfang

- Befestigungs-Set beige packt, entspricht den Anforderungsklassen I und II der Richtlinie VDI 6036. Anforderungsklasse III auf Anfrage möglich. Bauseits ist der Wandbaustoff auf ausreichende Tragfähigkeit zu prüfen. Alle sichtbaren Befestigungsteile in Heizkörperfarbe
- Elektro-Set WKS, WFS oder WRX. Technische Beschreibung siehe Seite 336

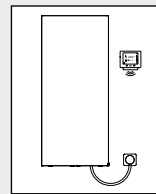
Ausführungen



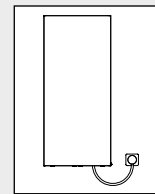
Elektro-Set WKS
links/rechts möglich
Ausführung **D** weiß
Ausführung titan



Elektro-Set WFS
links/rechts möglich
Ausführung **F** weiß
Ausführung titan



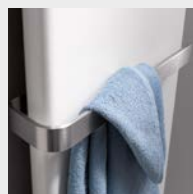
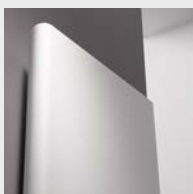
Elektro-Set WRX
links/rechts möglich
Ausführung **S** weiß/weiß
Ausführung weiß/schwarz,
schwarz/schwarz



ohne Regler
Ausführung **1**

Hinweis: Anbringung auch ohne sichtbares Kabel möglich

Hauptfunktionen



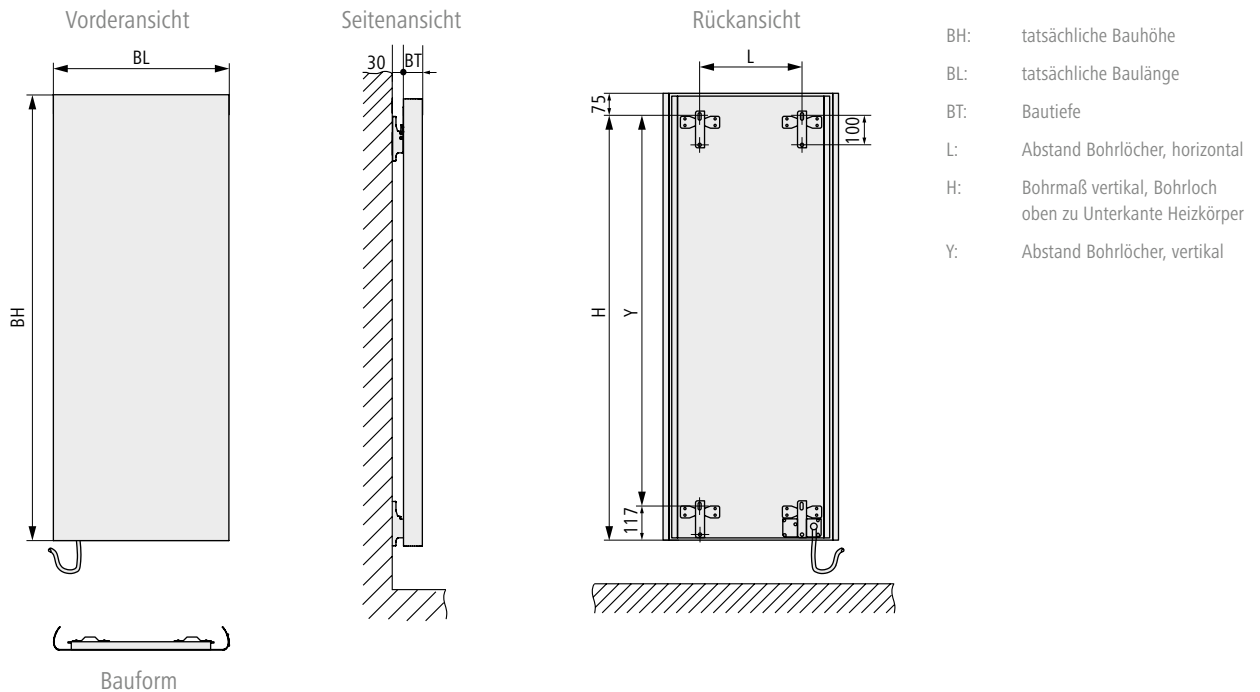
Neben der Hauptfunktion „Raumerwärmung“ auch als Hauptfunktion „Handtuchwärmung“ erhältlich.



Umfassende Qualitätsmerkmale, weit über die Norm hinausgehend.

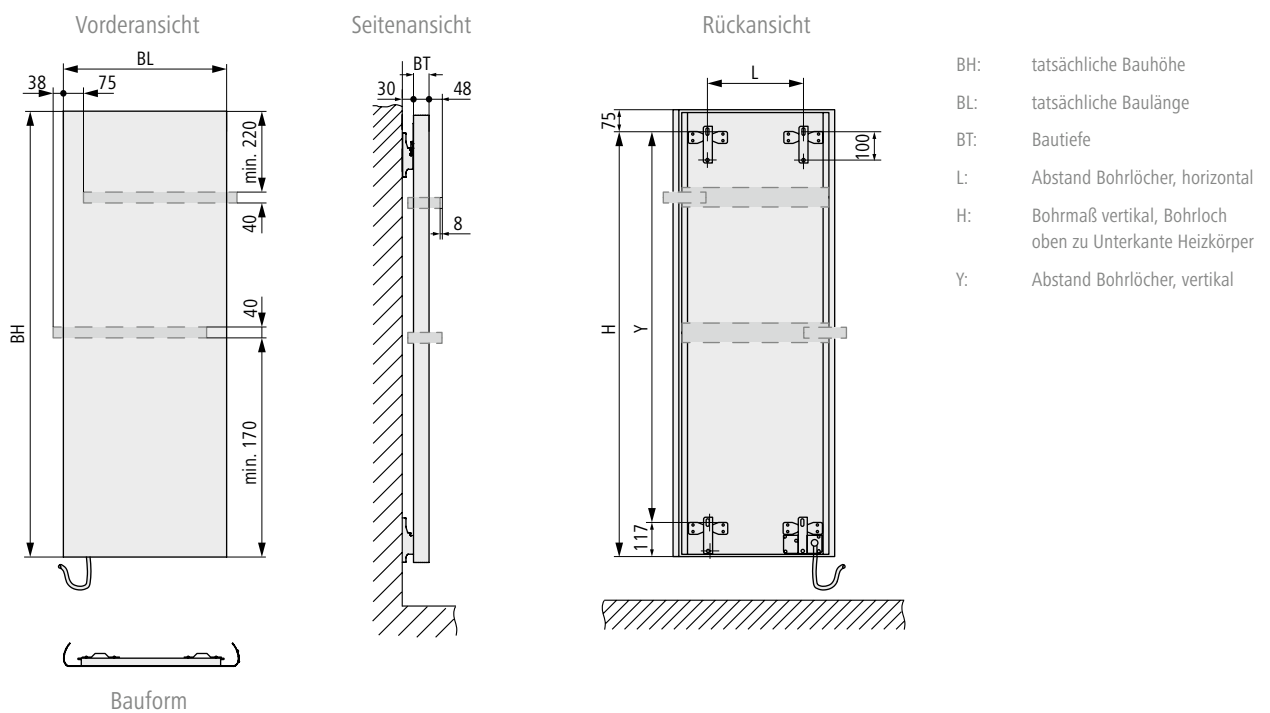
Technische Information reiner Elektrobetrieb

Maße Pateo-E - Hauptfunktion Raumerwärmung



Abstand Unterkante Heizkörper zu Boden min. 150 mm.
 Nach optischen Gesichtspunkten sollte die Heizkörperposition der individuellen Raumsituation angepasst werden.

Maße Pateo-E - Hauptfunktion Handtuchwärmung



Abstand Unterkante Heizkörper zu Boden min. 150 mm.
 Nach optischen Gesichtspunkten sollte die Heizkörperposition der individuellen Raumsituation angepasst werden.

Technische Informationen

Hauptfunktion Raumerwärmung

BH mm	BL mm	BT mm	H mm	Y mm	L mm	Gewicht kg
1525	500	66	1450	1333	250	18,6
1525	600	66	1450	1333	350	21,8
1725	500	66	1650	1533	250	21,0
1725	600	66	1650	1533	350	24,6
1925	500	66	1850	1733	250	23,4
1925	600	66	1850	1733	350	27,4

Hauptfunktion Handtuchwärmung

BH mm	BL mm	BT mm	H mm	Y mm	L mm	Gewicht kg
1525	500	66	1450	1333	250	18,6
1525	600	66	1450	1333	350	21,8
1725	500	66	1650	1533	250	21,0
1725	600	66	1650	1533	350	24,6
1925	500	66	1850	1733	250	23,4
1925	600	66	1850	1733	350	27,4



Charakteristische Gleichung
siehe Seite 395.

- **Anschlüsse:** Der elektrische Anschluss befindet sich rückseitig an der Heizkörperunterkante.
Montage der Wandelemente auf einer Leerdose oder Wandmontage mit Dübeln.
Schutzart IPX4.

- **Betriebsbedingungen:** Das Modell Pateo-E wird als reiner Elektro-Heizkörper betrieben.
Der Elektro-Heizstab wird über den Wandauslass an 230 V 50 Hz AC angeschlossen.