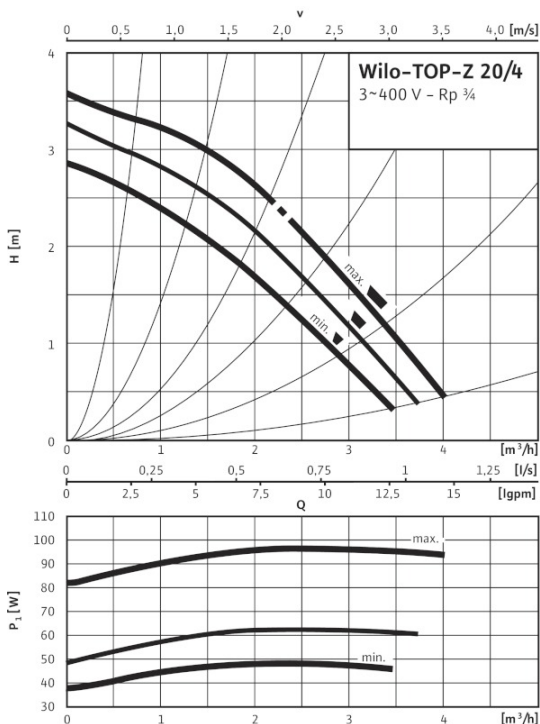
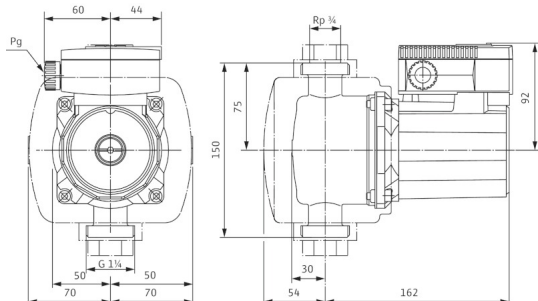


## Datenblatt: Wilo-TOP-Z 20/4 (3~400 V, PN 10, Inox)

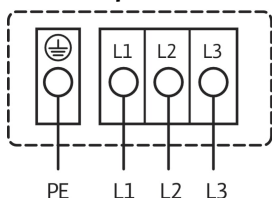
### Kennlinien Drehstrom



### Maßzeichnung



### Klemmenplan



Netzanschluss 3~400 V, 50 Hz

3~230 V, 50 Hz (mit optionalem Umschaltstecker 3~230 V)

interner Schutz gegen unzulässig hohe Wicklungstemperaturen

Auslösung: Interne Unterbrechung einer Motorphase

Reset: Netzspannung unterbrechen, Motor abkühlen lassen,

Netzspannung wieder einschalten

### Zulässige Fördermedien (andere Medien auf Anfrage)

Heizungswasser (gemäß VDI 2035)

Wasser-Glykol-Gemische (max. 1:1; ab 20 % Beimischung sind die Förderdaten zu überprüfen)

Trinkwasser und Wasser für Lebensmittelbetriebe gem. TrinkwV 2001

### Zulässiger Einsatzbereich

Temperaturbereich bei Einsatz in HLK-Anlagen bei max. Umgebungstemperatur +40 °C

Temperaturbereich bei Einsatz in Trinkwasser-Zirkulationssystemen bei max. Umgebungstemperatur +40 °C

Max. zulässige Gesamthärte in Trinkwasser-Zirkulationssystemen

Maximal zulässiger Betriebsdruck  $P_{max}$  10 bar

Sonderausführung für Betriebsdruck,  $P_{max}$

### Rohranschlüsse

Rohrverschraubung Rp 3/4

Gewinde G 1 1/4

Baulänge  $l_o$  150 mm

### Motor/Elektronik

Störaussendung EN 61000-6-3

Störfestigkeit EN 61000-6-2

Schutzart IP X4D

Isolationsklasse H

Netzanschluss 3~400/230 V, 50 Hz

Motornennleistung  $P_2$  60 W

Drehzahl  $n$  2440 / 2650 / 2850 1/min

Leistungsaufnahme  $P_1$  50 / 65 / 100 W

Strom bei 1~230V  $I$  - A

Strom bei 3~230V  $I$  0,20 / 0,30 / 0,60 A

Strom bei 3~400V  $I$  0,10 / 0,15 / 0,35 A

Motorschutz integriert

Kabelverschraubung  $PG$  1x13,5

### Werkstoffe

Pumpengehäuse Edelstahl

## Datenblatt: Wilo-TOP-Z 20/4 (3~400 V, PN 10, Inox)



Von Profis. Für Qualität.

Laufrad	Kunststoff (PPE) Handelsname: Noryl
Pumpenwelle	Keramik
Lager	Kohle, kunstharzimprägniert

### Mindestzulaufhöhe am Saugstutzen zur Vermeidung von Kavitation bei Wasser-Fördertemperatur

Mindestzulaufhöhe bei 40 / 80 / 110°C 5 / 8 / 20 m

### Bestellinformationen

Fabrikat	Wilo
Typ	TOP-Z 20/4
Art.-Nr.	2045520
Gewicht netto ca.	<i>m</i> 3 kg