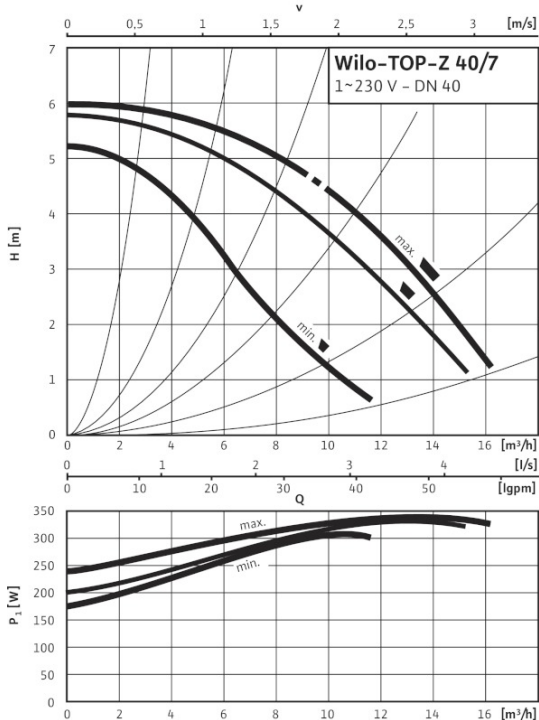
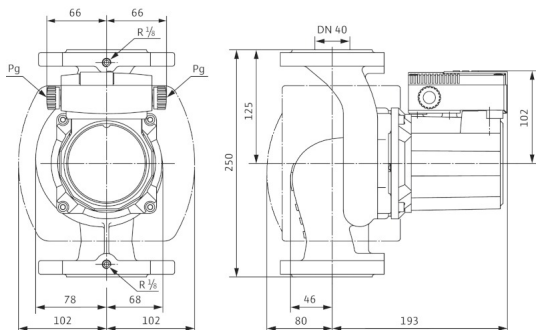


Datenblatt: Wilo-TOP-Z 40/7 (1~230 V, PN 6/10, RG)

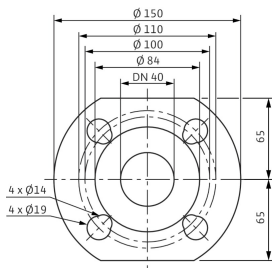
Kennlinien Wechselstrom



Maßzeichnung



Maßzeichnung Flansch



Zulässige Fördermedien (andere Medien auf Anfrage)

- Heizungswasser (gemäß VDI 2035)
- Wasser-Glykol-Gemische (max. 1:1; ab 20 % Beimischung sind die Förderdaten zu überprüfen)
- Trinkwasser und Wasser für Lebensmittelbetriebe gem. TrinkwV 2001

Zulässiger Einsatzbereich

Temperaturbereich bei Einsatz in HLK-Anlagen bei max. Umgebungstemperatur +40 °C	-20...+110 °C
Temperaturbereich bei Einsatz in Trinkwasser-Zirkulationssystemen bei max. Umgebungstemperatur +40 °C	0...+80, kurzzeitig (2 h) bis +80)
Max. zulässige Gesamthärte in Trinkwasser-Zirkulationssystemen	3,57 mmol/l (20 °dH)
Maximal zulässiger Betriebsdruck	P_{max} 6/10 bar
Sonderausführung für Betriebsdruck, P_{max}	16 bar

Rohranschlüsse

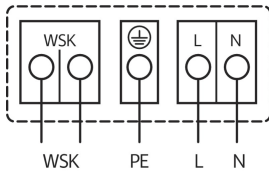
Flansch	Kombiflansch PN6/10 (Flansch PN 16 nach EN 1092-2)
Nennweite Flansch	DN 40
Baulänge	l_0 250 mm

Motor/Elektronik

Störaussendung	EN 61000-6-3
Störfestigkeit	EN 61000-6-2
Schutzart	IP X4D
Isolationsklasse	H
Netzanschluss	1~230 V, 50 Hz
Motornennleistung	P_2 180 W
Drehzahl	n 2400 / 2600 / 2700 1/min
Leistungsaufnahme 1~230 V	P_1 310 / 330 / 340 W
Strom bei 1~230V	I 1,54 / 1,60 / 1,62 A
Strom bei 3~230V	I – A
Strom bei 3~400V	I – A
Kondensator	8,0 µF / 400 VDB
Motorschutz	optionales Auslösegerät SK 602N/622N, Protect-Modul-C
Kabelverschraubung	PG 2x13,5

Datenblatt: Wilo-TOP-Z 40/7 (1~230 V, PN 6/10, RG)

Klemmenplan



Netzanschluss 1~230 V, 50 Hz

WSK = Wicklungsschutzkontakt

Motorvollschutz in allen Drehzahlstufen mit optionalem Auslösegerät

Wilo-SK 602N/SK 622N/Protect-Modul C oder anderen Schalt-/Regelgeräten mit Anschlussmöglichkeit WSK

Auslösung: Externe Auslösung am Schalt-/Regelgerät

Reset: Die Störquittierung erfolgt nach Abkühlung des Motors selbsttätig (Schaltbild mit SK 602N/622N siehe Wilo-Katalog, Kapitel „Service/Zubehör“)



Von Profis. Für Qualität.

Werkstoffe

Pumpengehäuse	Rotguss (CC 499K) nach DIN EN 1982, gem. TrinkwV2001
Laufrad	Kunststoff (PPE) Handelsname: Noryl
Pumpenwelle	Edelstahl (X39CrMo17-1)
Lager	Kohle, kunstharzimprägniert

Mindestzulaufhöhe am Saugstutzen zur Vermeidung von Kavitation bei Wasser-Fördertemperatur

Mindestzulaufhöhe bei 40 / 80 / 110°C	5 / 8 / 20 m
---------------------------------------	--------------

Bestellinformationen

Fabrikat	Wilo
Typ	TOP-Z 40/7
Art.-Nr.	2046637
Gewicht netto ca.	<i>m</i> 13 kg