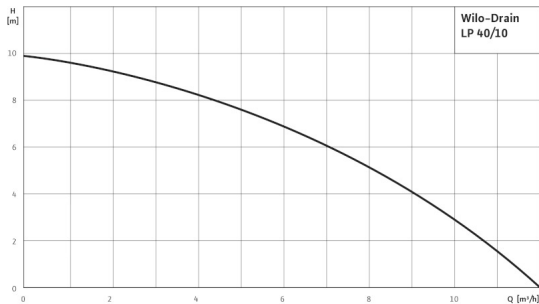


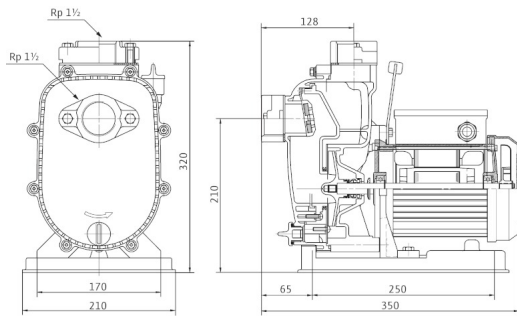
## Datenblatt: Wilo-Drain LP 40/10

### Kennlinien Wilo-Drain LP 40/10 - 50 Hz - 2900 1/min



Kennlinien nach ISO 9906, Anhang A. Die angegebenen Wirkungsgrade entsprechen dem Gesamtwirkungsgrad.

### Maßzeichnung Wilo-Drain LP 40/10



### Aggregat

Förderhöhe max.	$H_{max}$	10 m
Fördermenge max.	$Q_{max}$	12 m <sup>3</sup> /h
Druckanschluss		DN 40
Freier Kugeldurchgang		5 mm
Betriebsart (eingetaucht)		-
Betriebsart (ausgetaucht)		S1
Schutzart		IP 44
Medientemperatur	$T$	+3 ... +35 °C
Gewicht netto ca.	$m$	12 kg

### Motordaten

Netzanschluss		1~230 V, 50 Hz
Nennstrom	$I_N$	2.30 A
Motornennleistung	$P_2$	0,40 kW
Leistungsaufnahme	$P_1$	0,55 kW
Einschaltart		direkt
Nenn Drehzahl	$n$	2900 1/min
Isolationsklasse		B

### Ausstattung/Funktion

Schwimmerschalter		-
Motorschutz		WSK

### Werkstoffe

Statische Abdichtung		NBR
Laufgrad		CuZn
Gleitringdichtung		Kohle/Keramik
Motorgehäuse		Al
Pumpengehäuse		PP

### Bestellinformationen

Fabrikat		Wilo
Art.-Nr.		2047645
EAN-Nummer		4016322712701
Lieferbereitschaft		Lagervorrat
Preisgruppe		W6