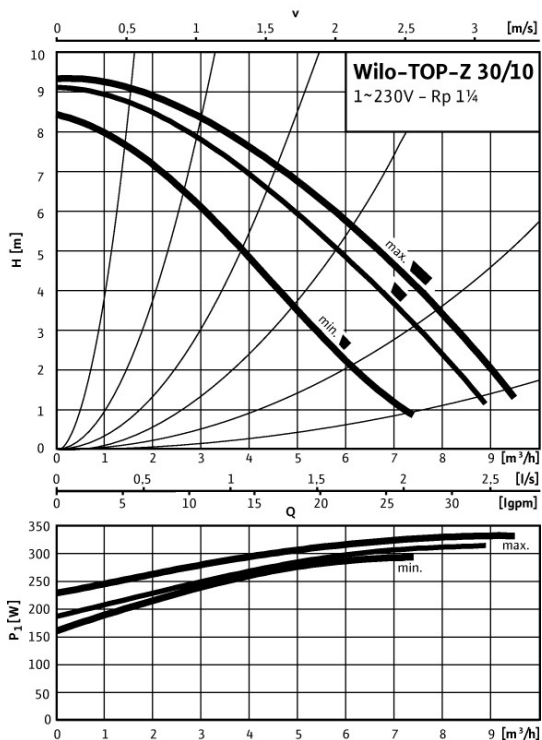
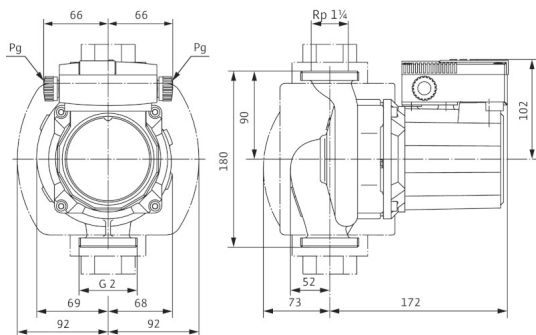


Datenblatt: Wilo-TOP-Z 30/10 (1~230 V, PN 10, RG)

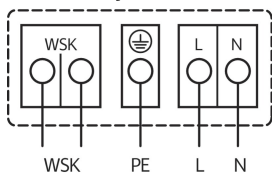
Kennlinien Wechselstrom



Maßzeichnung



Klemmenplan



Netzanschluss 1~230 V, 50 Hz

WSK = Wicklungsschutzkontakt

Motorvollschutz in allen Drehzahlstufen mit optionalem Auslösegerät

Wilo-SK 602N/SK 622N/Protect-Modul C oder anderen Schalt-/Regelgeräten mit Anschlussmöglichkeit WSK

Auslösung: Externe Auslösung am Schalt-/Regelgerät

Reset: Die Störquittierung erfolgt nach Abkühlung des Motors selbsttätig

(Schaltbild mit SK 602N/622N siehe Wilo-Katalog, Kapitel „Service/Zubehör“)

Zulässige Fördermedien (andere Medien auf Anfrage)

Heizungswasser (gemäß VDI 2035)

Wasser-Glykol-Gemische (max. 1:1; ab 20 % Beimischung sind die Förderdaten zu überprüfen)

Trinkwasser und Wasser für Lebensmittelbetriebe gem. TrinkwV 2001

Zulässiger Einsatzbereich

Temperaturbereich bei Einsatz in HLK-Anlagen bei max. Umgebungstemperatur +40 °C

Temperaturbereich bei Einsatz in Trinkwasser-Zirkulationssystemen bei max. Umgebungstemperatur +40 °C

Max. zulässige Gesamthärte in Trinkwasser-Zirkulationssystemen

Maximal zulässiger Betriebsdruck P_{max} 10 bar

Sonderausführung für Betriebsdruck, P_{max} 16 bar

Rohranschlüsse

Rohrverschraubung Rp 1/4

Gewinde G 2

Baulänge l_0 180 mm

Motor/Elektronik

Störaussendung EN 61000-6-3

Störfestigkeit EN 61000-6-2

Schutzart IP X4D

Isolationsklasse H

Netzanschluss 1~230 V, 50 Hz

Motornennleistung P_2 180 W

Drehzahl n 2400 / 2600 / 2800 1/min

Leistungsaufnahme 1~230 V P_1 295 / 315 / 335 W

Strom bei 1~230V I 1,51 / 1,58 / 1,62 A

Strom bei 3~230V I – A

Strom bei 3~400V I – A

Kondensator 8,0 μ F / 400 VDB

Motorschutz optionales Auslösegerät SK 602N/622N, Protect-Modul-C

Kabelverschraubung PG 2x13,5

Datenblatt: Wilo-TOP-Z 30/10 (1~230 V, PN 10, RG)



Von Profis. Für Qualität.

Werkstoffe

Pumpengehäuse	Rotguss (CC 499K) nach DIN EN 1982, gem. TrinkwV2001
Laufrad	Kunststoff (PPE) Handelsname: Noryl
Pumpenwelle	Edelstahl (X39CrMo17-1)
Lager	Kohle, kunstharzimprägniert

Mindestzulaufhöhe am Saugstutzen zur Vermeidung von Kavitation bei Wasser-Fördertemperatur

Mindestzulaufhöhe bei 40 / 80 / 110°C	5 / 8 / 20 m
---------------------------------------	--------------

Bestellinformationen

Fabrikat	Wilo	
Typ	TOP-Z 30/10	
Art.-Nr.	2059857	
Gewicht netto ca.	<i>m</i>	6.70 kg