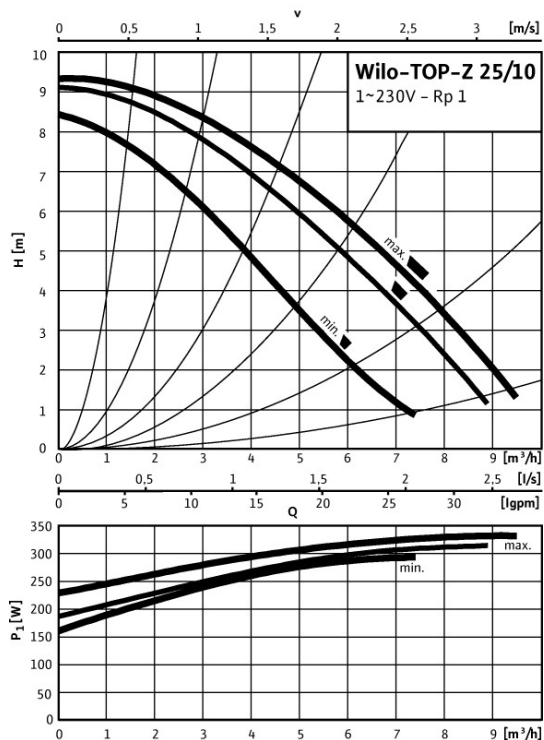
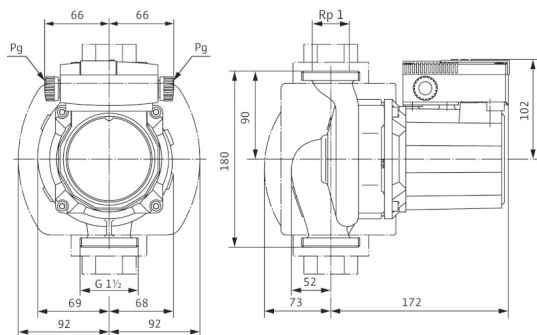


## Datenblatt: Wilo-TOP-Z 25/10 (1~230 V, PN 10, RG)

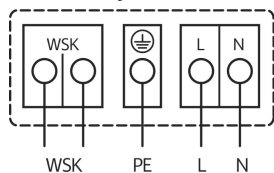
### Kennlinien Wechselstrom



### Maßzeichnung



### Klemmenplan



Netzanschluss 1~230 V, 50 Hz

WSK = Wicklungsschutzkontakt

Motorvollschutz in allen Drehzahlstufen mit optionalem Auslösegerät

Wilo-SK 602N/SK 622N/Protect-Modul C oder anderen Schalt-/Regelgeräten mit Anschlussmöglichkeit WSK

Auslösung: Externe Auslösung am Schalt-/Regelgerät

Reset: Die Störquittierung erfolgt nach Abkühlung des Motors selbsttätig

(Schaltbild mit SK 602N/622N siehe Wilo-Katalog, Kapitel „Service/Zubehör“)

### Zulässige Fördermedien (andere Medien auf Anfrage)

Heizungswasser (gemäß VDI 2035)

Wasser-Glykol-Gemische (max. 1:1; ab 20 % Beimischung sind die Förderdaten zu überprüfen)

Trinkwasser und Wasser für Lebensmittelbetriebe gem. TrinkwV 2001

### Zulässiger Einsatzbereich

Temperaturbereich bei Einsatz in HLK-Anlagen bei max. Umgebungstemperatur +40 °C

Temperaturbereich bei Einsatz in Trinkwasser-Zirkulationssystemen bei max. Umgebungstemperatur +40 °C

Max. zulässige Gesamthärte in Trinkwasser-Zirkulationssystemen

Maximal zulässiger Betriebsdruck  $P_{max}$  10 bar

Sonderausführung für Betriebsdruck,  $P_{max}$  16 bar

### Rohranschlüsse

Rohrverschraubung Rp 1

Gewinde G 1½

Baulänge  $l_0$  180 mm

### Motor/Elektronik

Störaussendung EN 61000-6-3

Störfestigkeit EN 61000-6-2

Schutzart IP X4D

Isolationsklasse H

Netzanschluss 1~230 V, 50 Hz

Motornennleistung  $P_2$  180 W

Drehzahl  $n$  2400 / 2600 / 2800 1/min

Leistungsaufnahme 1~230 V  $P_1$  295 / 315 / 335 W

Strom bei 1~230V  $I$  1,51 / 1,58 / 1,62 A

Strom bei 3~230V  $I$  – A

Strom bei 3~400V  $I$  – A

Kondensator 8,0 µF / 400 VDB

Motorschutz optionales Auslösegerät SK 602N/622N, Protect-Modul-C

Kabelverschraubung  $PG$  2x13,5

## Datenblatt: Wilo-TOP-Z 25/10 (1~230 V, PN 10, RG)



Von Profis. Für Qualität.

### Werkstoffe

|               |  |
|---------------|--|
| Pumpengehäuse | Rotguss (CC 499K) nach DIN EN 1982, gem. TrinkwV2001 |
| Laufrad       | Kunststoff (PPE) Handelsname: Noryl                  |
| Pumpenwelle   | Edelstahl (X39CrMo17-1)                              |
| Lager         | Kohle, kunstharzimprägniert                          |

### Mindestzulaufhöhe am Saugstutzen zur Vermeidung von Kavitation bei Wasser-Fördertemperatur

|                                       |              |
|---------------------------------------|--------------|
| Mindestzulaufhöhe bei 40 / 80 / 110°C | 5 / 8 / 20 m |
|---------------------------------------|--------------|

### Bestellinformationen

|                   |                  |
|-------------------|------------------|
| Fabrikat          | Wilo             |
| Typ               | TOP-Z 25/10      |
| Art.-Nr.          | 2061964          |
| Gewicht netto ca. | <i>m</i> 6.70 kg |