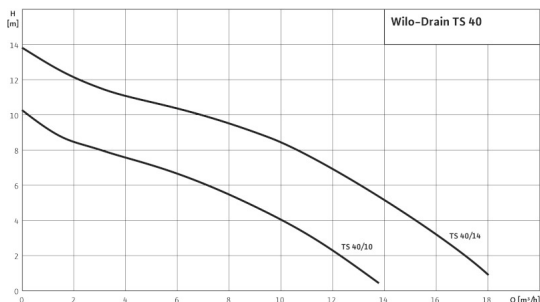


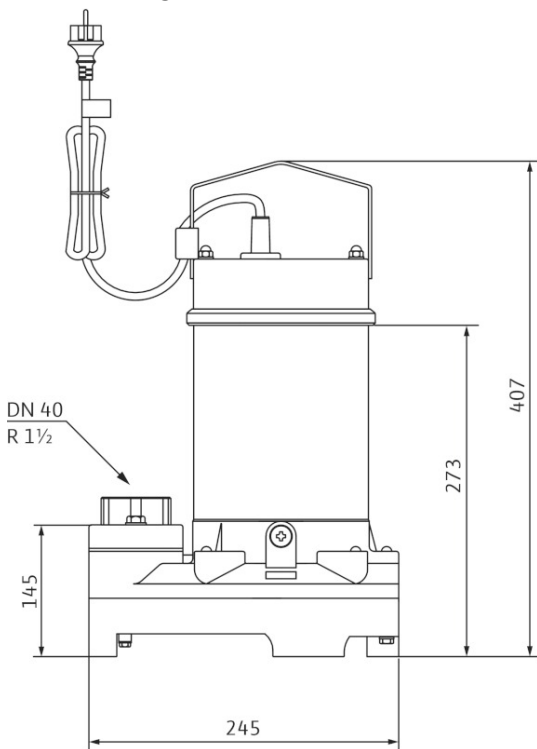
Datenblatt: Wilo-Drain TS 40/10-A (1~230 V)

Kennlinien Wilo-Drain TS 40 - 50 Hz - 2900 1/min



Kennlinien nach ISO 9906, Anhang A.

Maßzeichnung Wilo-Drain TS 40/10



Aggregat

Förderhöhe max.	H_{max}	10 m
Fördermenge max.	Q_{max}	14 m³/h
Druckanschluss		Rp 1½
Freier Kugeldurchgang		10 mm
Betriebsart (eingetaucht)		S1, S3-25%
Betriebsart (ausgetaucht)		-
Max. Tauchtiefe		5 m
Schutzart		IP 68
Medientemperatur	T	+3 ... +35 °C
Gewicht netto ca.	m	14.20 kg

Motordaten

Netzanschluss		1~230 V, 50 Hz
Nennstrom	I_N	2.20 A
Motornennleistung	P_2	0,40 kW
Leistungsaufnahme	P_1	0,48 kW
Einschaltart		direkt
Nennzahl	n	2900 1/min
Isolationsklasse		B
Max. Schalzhäufigkeit		50 1/h

Kabel

Länge Anschlusskabel		10 m
Kabeltyp		H07RN-F
Kabelquerschnitt		3G1 mm²
Art des Anschlusskabels		Stecker lösbar
Netzstecker		Schuko

Ausstattung/Funktion

Schwimmerschalter		•
Motorschutz		WSK
Ex-Schutz		-

Werkstoffe

Statische Abdichtung		NBR
Laufgrad		PP-GF30
Abdichtung motorseitig		SiC/SiC
Gleitringdichtung		SiC/SiC
Motorgehäuse		1.4301
Pumpengehäuse		PP-GF30

Datenblatt: Wilo-Drain TS 40/10-A (1~230 V)

Bestellinformationen

Fabrikat	Wilo
Art.-Nr.	2063926
EAN-Nummer	4016322859857
Lieferbereitschaft	Lagervorrat
Preisgruppe	W6