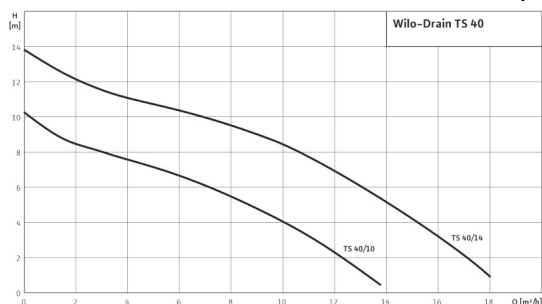


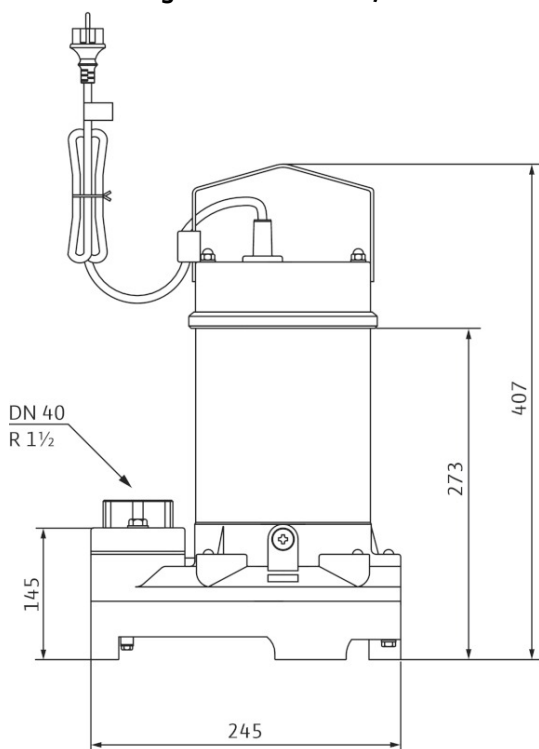
## Datenblatt: Wilo-Drain TS 40/10 (3~400 V)

### Kennlinien Wilo-Drain TS 40 - 50 Hz - 2900 1/min



Kennlinien nach ISO 9906, Anhang A.

### Maßzeichnung Wilo-Drain TS 40/10



### Aggregat

Förderhöhe max.	$H_{max}$	10 m
Fördermenge max.	$Q_{max}$	14 m³/h
Druckanschluss		Rp 1½
Freier Kugeldurchgang		10 mm
Betriebsart (eingetaucht)		S1, S3-25%
Betriebsart (ausgetaucht)		-
Max. Tauchtiefe		5 m
Schutzart		IP 68
Medientemperatur	$T$	+3 ... +35 °C
Gewicht netto ca.	$m$	14 kg

### Motordaten

Netzanschluss		3~400 V, 50 Hz
Nennstrom	$I_N$	1.10 A
Motornennleistung	$P_2$	0,40 kW
Leistungsaufnahme	$P_1$	0,55 kW
Einschaltart		direkt
Nennzahl	$n$	2900 1/min
Isolationsklasse		B
Max. Schalzhäufigkeit		50 1/h

### Kabel

Länge Anschlusskabel		10 m
Kabeltyp		H07RN-F
Kabelquerschnitt		4G1 mm²
Art des Anschlusskabels		Stecker lösbar
Netzstecker		-

### Ausstattung/Funktion

Schwimmerschalter		-
Motorschutz		WSK
Ex-Schutz		-

### Werkstoffe

Statische Abdichtung		NBR
Laufgrad		PP-GF30
Abdichtung motorseitig		SiC/SiC
Gleitringdichtung		SiC/SiC
Motorgehäuse		1.4301
Pumpengehäuse		PP-GF30

## Datenblatt: Wilo-Drain TS 40/10 (3~400 V)

### Bestellinformationen

Fabrikat	Wilo
Art.-Nr.	2063927
EAN-Nummer	4016322859864
Lieferbereitschaft	Lagervorrat
Preisgruppe	W6