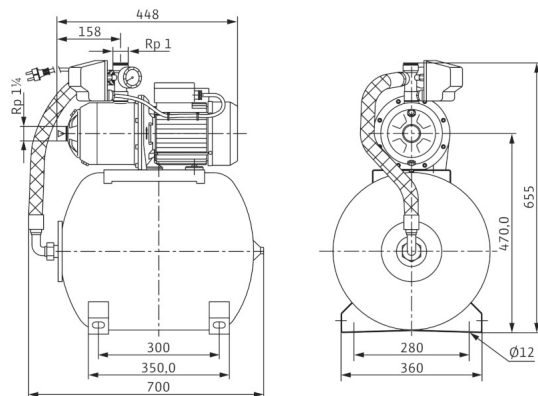
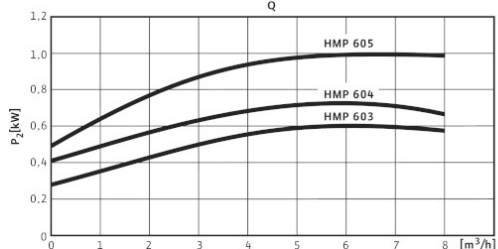
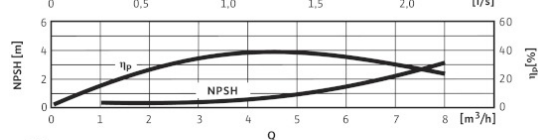
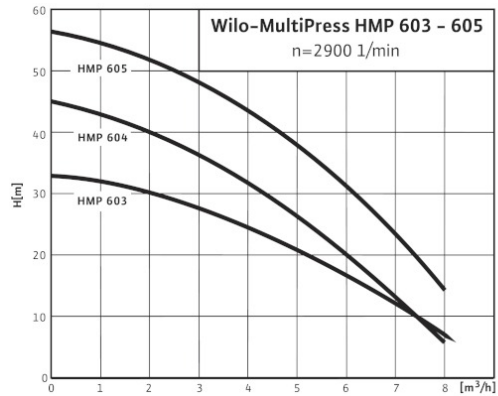


Datenblatt: Wilo-MultiPress HMP 605 (3~230/400 V)

Kennlinien

$n = 2900 \text{ 1/min}$



Zulässige Fördermedien (andere Medien auf Anfrage)

Reines Wasser ohne Sinkstoffe	•
Brauch-, Kalt-, Kühl-, Regenwasser	–
Regenwasser	–

Leistung

Zulaufdruck max.	H	6 bar
Medientemperatur	T	+5...+35 °C
Umgebungstemperatur max.	T	40 °C
Standardausführung für Betriebsdruck	p_{max}	10 bar
Nennzahl	n	2900 1/min

Motor/Elektronik

Schutzart	IP 54	
Isolationsklasse	F	
Motornennleistung	P_2	1.1000 kW
Aufnahmeleistung	P_1	1.4700 kW
Netzanschluss	3~230/400 V, 50 Hz	

Rohranschlüsse

Anschlussnennweite, druckseitig	R 1
Anschlussnennweite, saugseitig	Rp 1¼

Werkstoffe

Pumpengehäuse	1.4301
Laufgrad	Noryl
Pumpenwelle	1.4404
Gleitringdichtung	Kohle/Keramik
Stufenkammern	Noryl
Diffusor/Injektor	–
Dichtungen	NBR

Bestellinformationen

Fabrikat	Wilo	
Typ	HMP 605	
Art.-Nr.	2511917	
Gewicht Netto ca.	m	27,5 kg