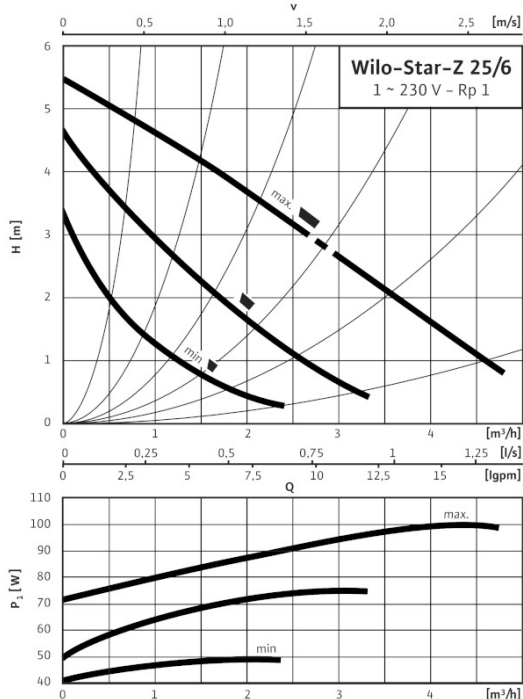
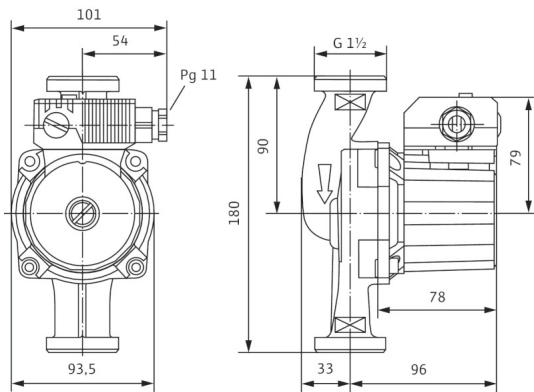


Datenblatt: Wilo-Star-Z 25/6-3

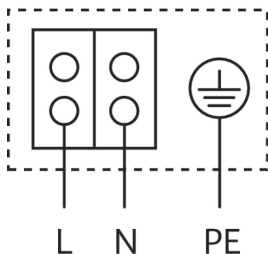
Kennlinien Wechselstrom



Maßzeichnung



Klemmenplan



Blockierstromfester Motor
Wechselstrommotor (EM) 2polig 1~230 V, 50 Hz
Mit eingebautem Kondensator

Zulässige Fördermedien (andere Medien auf Anfrage)

- Heizungswasser (gemäß VDI 2035)
- Wasser-Glykol-Gemische (max. 1:1; ab 20 % Beimischung sind die Förderdaten zu überprüfen)
- Trinkwasser und Wasser für Lebensmittelbetriebe gem. TrinkwV 2001

Zulässiger Einsatzbereich

- Temperaturbereich bei Einsatz in HLK-Anlagen bei max. Umgebungstemperatur +25 °C: -10...+110
- Temperaturbereich bei Einsatz in HLK-Anlagen bei max. Umgebungstemperatur +40 °C: -10...+95 °C
- Temperaturbereich bei Einsatz in Trinkwasser-Zirkulationssystemen bei max. Umgebungstemperatur +40 °C: 0 - +65
- Temperaturbereich bei Einsatz in Trinkwasser-Zirkulationssystemen bei max. Umgebungstemperatur +40 °C im Kurzzeitbetrieb 2 h: T 70 °C

Max. zulässige Gesamthärte in Trinkwasser-Zirkulationssystemen: 3,21 mmol/l (18 °dH)

Maximal zulässiger Betriebsdruck: P_{max} 10 bar

Rohranschlüsse

- Rohrverschraubung: Rp 1
- Gewinde: G 1½
- Baulänge: L₀ 180 mm

Motor/Elektronik

- Störaussendung: EN 61000-6-3
- Störfestigkeit: EN 61000-6-2
- Schutzart: IP 44
- Isolationsklasse: F
- Netzanschluss: 1~230 V, 50 Hz
- Drehzahlbereich: n 1700-2700 1/min
- Motornennleistung: P_2 38,0 / 21,0 / 11,0 W
- Leistungsaufnahme: P_1 49 / 74 / 99 W
- Stromaufnahme: I 0,22 / 0,32 / 0,43 A
- Motorschutz: nicht erforderlich (blockierstromfest)

Datenblatt: Wilo-Star-Z 25/6-3



Von Profis. Für Qualität.

| | | |
|---|--|----------|
| Kabelverschraubung | PG | 1x11 |
| Werkstoffe | | |
| Pumpengehäuse | Rotguss (CC 499K) nach DIN EN 1982, gem. TrinkwV2001 | |
| Lauftrad | Kunststoff (PPO) | |
| Pumpenwelle | Oxidkeramik, braun (Al ₂ O ₃) | |
| Lager | Kohle, kunstharzimprägniert | |
| Mindestzulaufhöhe am Saugstutzen zur Vermeidung von Kavitation bei Wasser-Fördertemperatur | | |
| Mindestzulaufhöhe bei 40 / 65 / 110°C | 0,5 / 3 / 10 m | |
| Bestellinformationen | | |
| Fabrikat | Wilo | |
| Typ | Star-Z 25/6-3 | |
| Art.-Nr. | 4047573 | |
| Gewicht Netto ca. | m | 2.660 kg |