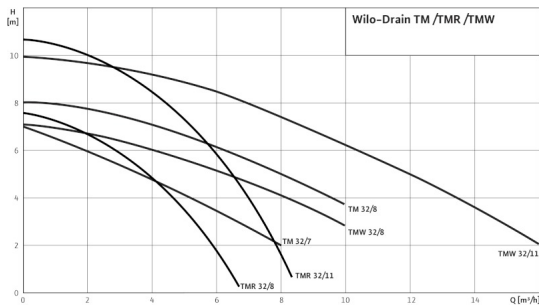


## Datenblatt: Wilo-Drain TM 32/7

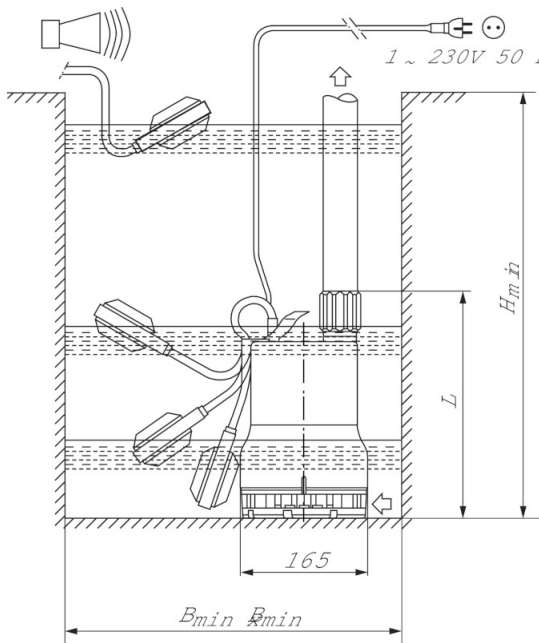
### Kennlinien Wilo-Drain TM/TMR/TMW 32 - 50 Hz - 2900

1/min



Kennlinien nach ISO 9906, Anhang A.

### Maßzeichnung



### Aggregat

Förderhöhe max.	$H_{max}$	7 m
Fördermenge max.	$Q_{max}$	7 m <sup>3</sup> /h
Druckanschluss		G 1¼
Freier Kugeldurchgang		10 mm
Betriebsart (eingetaucht)		S1, S3-25%
Betriebsart (ausgetaucht)		S1, S3-25%
Max. Tauchtiefe		3 m
Schutzart		IP 68
Medientemperatur	$T$	+3 ... +35 °C
Max. Medientemperatur, kurzzeitig bis 3 min	$T$	90 °C
Gewicht netto ca.	$m$	3.60 kg

### Motordaten

Netzanschluss		1~230 V, 50 Hz
Nennstrom	$I_N$	1.40 A
Motornennleistung	$P_2$	0.25 kW
Leistungsaufnahme	$P_1$	0.32 kW
Einschaltart		direkt
Nennzahl	$n$	2900 1/min
Isolationsklasse		F
Max. Schalhäufigkeit		50 1/h

### Kabel

Länge Anschlusskabel		3 m
Kabeltyp		H07RN-F
Kabelquerschnitt		3G1 mm <sup>2</sup>
Art des Anschlusskabels		nicht lösbar
Netzstecker		Schuko

### Ausstattung/Funktion

Schwimmerschalter		•
Motorschutz		WSK

### Werkstoffe

Statische Abdichtung		NBR
Laufgrad		PP-GF30
Abdichtung motorseitig		NBR
Gleitringdichtung		Kohle/Keramik
Motorgehäuse		1.4301
Pumpengehäuse		PP-GF30

## Datenblatt: Wilo-Drain TM 32/7

### Bestellinformationen

Fabrikat	Wilo
Art.-Nr.	4048412
EAN-Nummer	4016322477419
Lieferbereitschaft	Lagervorrat
Preisgruppe	W6