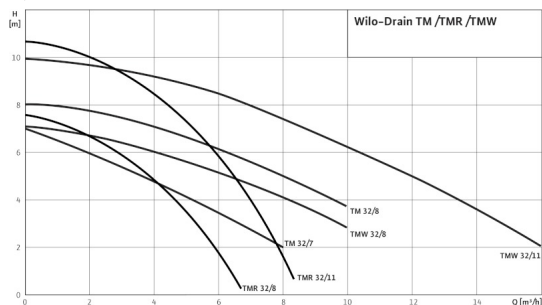


Datenblatt: Wilo-Drain TMW 32/11HD

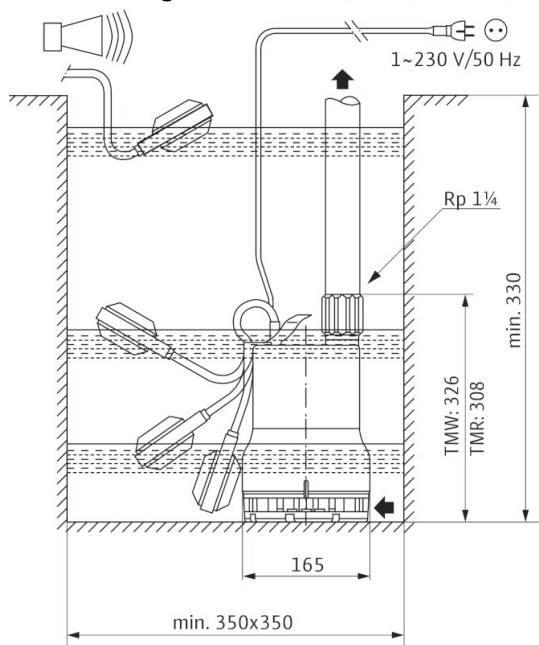
Kennlinien Wilo-Drain TM/TMR/TMW 32 - 50 Hz - 2900

1/min



Kennlinien nach ISO 9906, Anhang A.

Maßzeichnung Wilo-Drain TM/TMW/TMR 32/11



Aggregat

Förderhöhe max.	H_{max}	10 m
Fördermenge max.	Q_{max}	16 m ³ /h
Druckanschluss		G 1 1/4
Freier Kugeldurchgang		10 mm
Betriebsart (eingetaucht)		S1, S3-25%
Betriebsart (ausgetaucht)		S1, S3-25%
Max. Tauchtiefe		3 m
Schutzart		IP 68
Medientemperatur	T	+3 ... +35 °C
Max. Medientemperatur, kurzzeitig bis 3 min	T	90 °C
Gewicht netto ca.	m	6.70 kg

Motordaten

Netzanschluss		1~230 V, 50 Hz
Nennstrom	I_N	3.60 A
Motornennleistung	P_2	0.55 kW
Leistungsaufnahme	P_1	0.75 kW
Einschaltart		direkt
Nennzahl	n	2900 1/min
Isolationsklasse		F
Max. Schalhäufigkeit		50 1/h

Kabel

Länge Anschlusskabel		10 m
Kabeltyp		H07RN-F
Kabelquerschnitt		3G1 mm ²
Art des Anschlusskabels		nicht lösbar
Netzstecker		Schuko

Ausstattung/Funktion

Schwimmerschalter		•
Motorschutz		WSK

Werkstoffe

Statische Abdichtung		NBR
Lauftrad		PP-GF30
Abdichtung motorseitig		NBR
Gleitringdichtung		Kohle/Keramik
Motorgehäuse		1.4404
Pumpengehäuse		PP-GF30

Datenblatt: Wilo-Drain TMW 32/11HD

Bestellinformationen

Fabrikat	Wilo
Art.-Nr.	4048715
EAN-Nummer	4016322499541
Lieferbereitschaft	Lagervorrat
Preisgruppe	W6