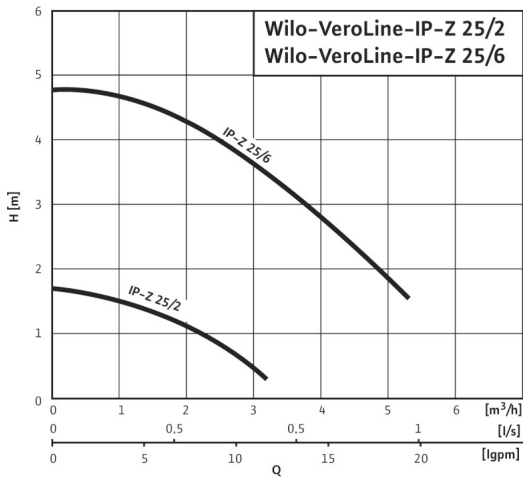
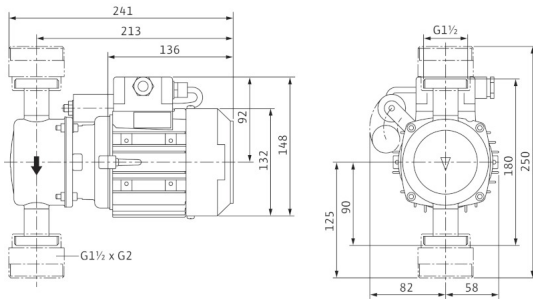


Datenblatt: VeroLine-IP-Z 25/2

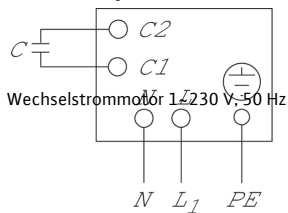
Kennlinien



Maßzeichnung



Klemmenplan



Zulässige Fördermedien (andere Medien auf Anfrage)

Heizungswasser (gemäß VDI 2035)

Wasser-Glykol-Gemische (bei 20-40 Vol.-% Glykol u. Medientemperatur $\leq 40\text{ °C}$)

Kühl- und Kaltwasser

Zulässiger Einsatzbereich

Standardausführung für Betriebsdruck	p_{max}	10 bar
Temperaturbereich bei Einsatz in HLK-Anlagen bei max. Umgebungstemperatur +40 °C		-8...+110 °C
Umgebungstemperatur, max.		40 °C

Rohranschlüsse

Gewinde	G 1½
Rohrverschraubung	Rp 1

Werkstoffe

Pumpengehäuse	1.4306
Laterne	1.4306
Laufgrad	Noryl
Pumpenwelle	1.4571
Gleitringdichtung	BQ1EGG

Motor/Elektronik

Schutzart	IP 44	
Isolationsklasse	F	
Netzanschluss	1~230 V, 50 Hz	
Motornennleistung	P_2	60 W
Nennstrom 1~230 V, 50 Hz	I_N	0.790 A
Kondensator		4 μF
Drehzahl	V	1380 1/min

Bestellinformationen

Fabrikat	Wilo	
Typ	25/2	
Art.-Nr.	4090293	
Gewicht Netto ca.	m	5.50 kg

Motor Typenschilddaten beachten