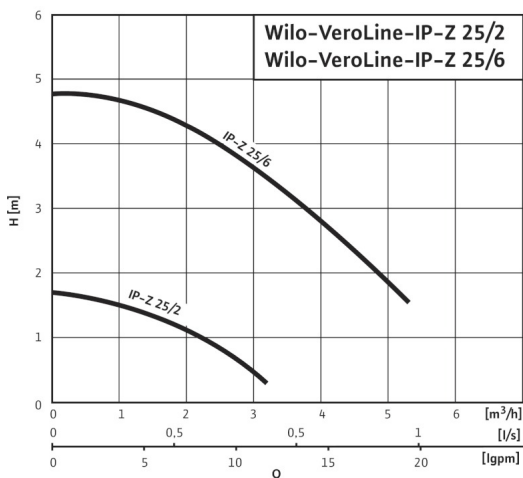
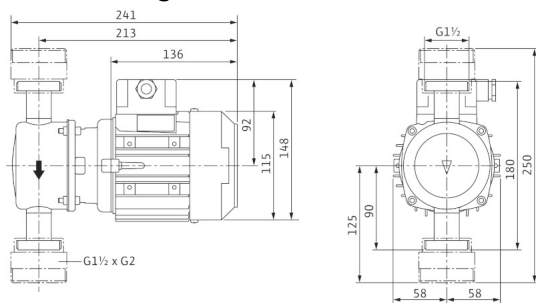


Datenblatt: VeroLine-IP-Z 25/6

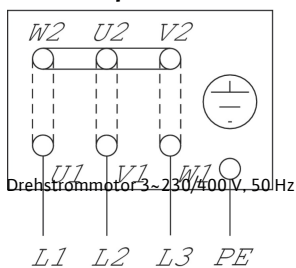
Kennlinien



Maßzeichnung



Klemmenplan



durchgezogene Linie = Y
gestrichelte Linie = Δ
3~400 V Y
3~230 V Δ

Zulässige Fördermedien (andere Medien auf Anfrage)

Heizungswasser (gemäß VDI 2035)	•
Wasser-Glykol-Gemische (bei 20-40 Vol.-% Glykol u. Medientemperatur ≤ 40 °C)	•
Kühl- und Kaltwasser	•

Zulässiger Einsatzbereich

Standardausführung für Betriebsdruck	p_{max}	10 bar
Temperaturbereich bei Einsatz in HLK-Anlagen bei max. Umgebungstemperatur +40 °C		-8...+110 °C
Umgebungstemperatur, max.		40 °C

Rohranschlüsse

Gewinde	G 1½
Rohrverschraubung	Rp 1

Werkstoffe

Pumpengehäuse	1.4306
Laterne	1.4306
Laufrad	Noryl
Pumpenwelle	1.4571
Gleitringdichtung	BQ1EGG

Motor/Elektronik

Schutzart	IP 44	
Isolationsklasse	F	
Netzanschluss	3~400 V, 50 Hz	
Motornennleistung	P_2	120 W
Nennstrom 3~230 V, 50 Hz	I_N	0.630 A
Nennstrom 3~400 V, 50 Hz	I_N	0.360 A
Drehzahl	V	2765 1/min

Bestellinformationen

Fabrikat	Wilo	
Typ	25/6	
Art.-Nr.	4090294	
Gewicht Netto ca.	m	4.960 kg

Motor Typenschilddaten beachten