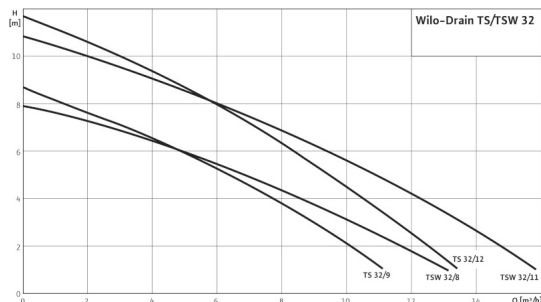


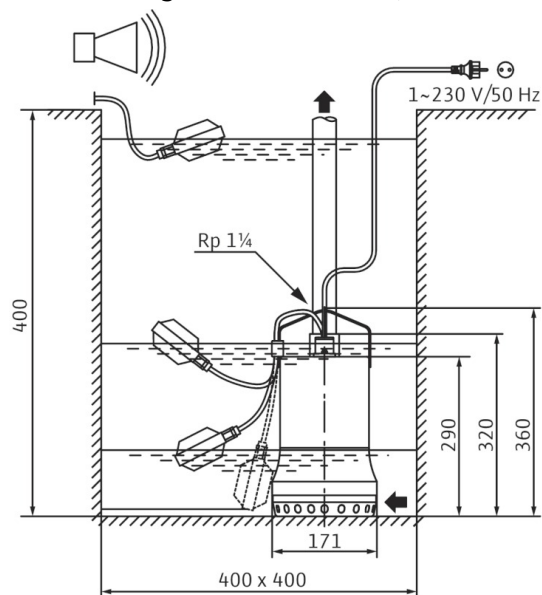
Datenblatt: Wilo-Drain TSW 32/11-A

Kennlinien Wilo-Drain TS/TSW 32 - 50 Hz - 2900 1/min



Kennlinien nach ISO 9906, Anhang A.

Maßzeichnung Wilo-Drain TSW 32/11-A



Aggregat

Förderhöhe max.	H_{max}	11 m
Fördermenge max.	Q_{max}	16 m ³ /h
Druckanschluss		Rp 1/4
Freier Kugeldurchgang		10 mm
Betriebsart (eingetaucht)		S1, S3-25%
Betriebsart (ausgetaucht)		S1, S3-25%
Max. Tauchtiefe		10 m
Schutzart		IP 68
Medientemperatur	T	+3 ... +35 °C
Gewicht netto ca.	m	7.80 kg

Motordaten

Netzanschluss		1~230 V, 50 Hz
Nennstrom	I_N	3.60 A
Motornennleistung	P_2	0,60 kW
Leistungsaufnahme	P_1	0,90 kW
Einschaltart		direkt
Nenn Drehzahl	n	2900 1/min
Isolationsklasse		B
Max. Schalzhäufigkeit		50 1/h

Kabel

Länge Anschlusskabel		10 m
Kabeltyp		H07RN-F
Kabelquerschnitt		3G1 mm ²
Art des Anschlusskabels		lösbar
Netzstecker		Schuko

Ausstattung/Funktion

Schwimmerschalter		•
Motorschutz		WSK

Werkstoffe

Statische Abdichtung		NBR
Laufgrad		PLC
Abdichtung motorseitig		NBR
Gleitringdichtung		Kohle/Keramik
Motorgehäuse		1.4301
Pumpengehäuse		1.4301

Bestellinformationen

Datenblatt: Wilo-Drain TSW 32/11-A

Fabrikat	Wilo
Art.-Nr.	6045166
EAN-Nummer	4044966474143
Lieferbereitschaft	Lagervorrat
Preisgruppe	W6