

Datenblatt

Ölbrennerpumpe BFP 21 LE-S Größe 3 und 5

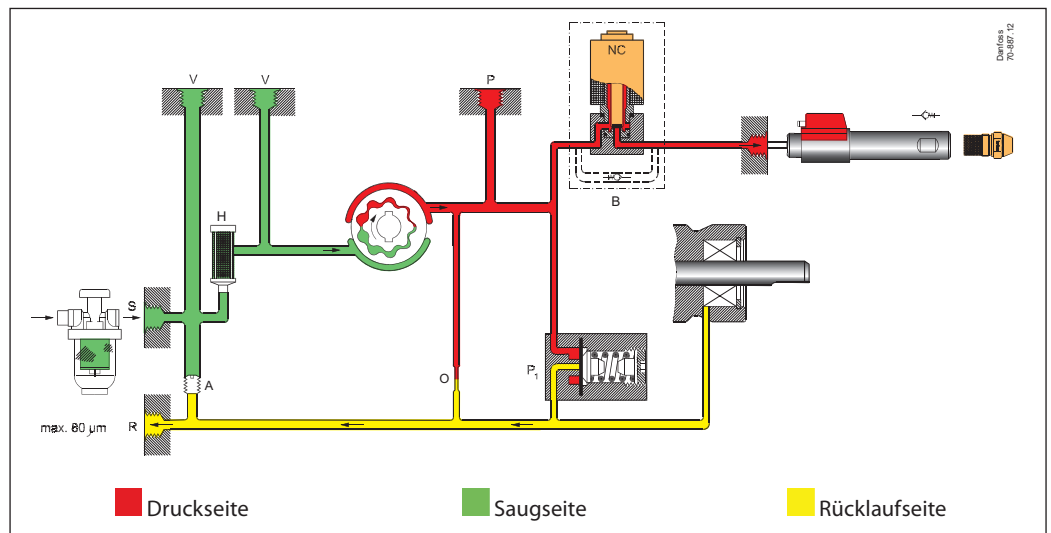
Anwendung

BFP 21 LE-S sind für kleinere Brenner bis 42 l/h
Düsenleistung vorgesehen.

BFP 21 LE-S Merkmale:

- Leichtes Heizöl und Kerosin
- 1- oder 2-Strang Betrieb
- 1 stufig
- Magnetventil als Sicherheitsabsperrentil
- Patronenfilter
- Niedrigere Emission in den Start- und Abschaltphasen

Funktion



Vor dem Start des Ölbrenners wird das Heizöl im Ölvorwärmer vorgewärmt, und durch diese Erwärmung findet eine Ausdehnung des Heizöls statt. Das Sicherheitsabsperrentil/LE Ventil im Ölvorwärmer verhindert, dass das sich ausdehnende Heizöl aus der Düse tropft, da das Rückschlagventil im Magnetventil sich öffnet und damit eine Verbindung zur Saugseite oder zur Rücklaufseite der Ölpumpe herstellt. Das LE Ventil im Ölvorwärmer öffnet bei einem Druck von ≥ 6 bar. Das Rückschlagventil B im Magnetventil öffnet bei einem Druck von max. 2 bar.

Mit dem Start des Brenners wird der gewünschte Zerstäubungsdruck aufgebaut, und dieser Druck stellt sicher, dass das Rückschlagventil B im Magnetventil schließt, und auch während der Betriebsperiode geschlossen bleibt. Der Pumpendruck wird immer größer als der Druck in der Düsenleitung sein.

Wenn der Ölbrenner abgeschaltet wird, fällt der Druck in der Ölpumpe auf den Saugdruck ab, und somit kann das LE-S System wieder in Funktion treten, falls durch Rückstrahlwärme oder Restwärme im Ölvorwärmer eine Erwärmung des Heizöles in der Öldüse und dem Ölvorwärmer stattfindet.

Wird eine LE S Ölbrennerpumpe in Verbindung mit einem Ölvorwärmer ohne Sicherheitsabsperrentil verwendet, wird das Rückschlagventil B im Magnetventil niemals aktiviert werden.

Daher besteht keine Gefahr, auch nicht bei höherliegendem Ölspiegel, dass Heizöl unbeabsichtigt in die Brennkammer des Kessels gelangen kann. Mit dem Abschalten des Brenners wird die Spannung zum NC-Ventil unterbrochen und der Ölstrom zur Düse wird unmittelbar unterbrochen.

Entlüftung

In 2-Strang Systemen ist die Pumpe selbstansaugend, die Entlüftung geschieht über die Prägung (O) zum Rücklauf (R). In 1-Strang Systemen mit verschlossenem Rücklaufstutzen (R) muss die Entlüftung über den Düsenausgang (E) oder den Druckmessstutzen (P) vorgenommen werden.

Gewährleistung

Für Pumpen, die außerhalb der angegebenen Leistungsdaten mit Ölen verwendet werden die abrasive Stoffe enthalten, kann Danfoss keine Gewährleistung übernehmen.

Achtung!

Die Pumpe nicht mit Magnetventil nach unten montieren.

Das NC-Magnetventil und das LE Ventil im Ölvorwärmer müssen nach 250.000 Schaltungen oder 10 Jahren ausgetauscht werden (geprüfte Lebensdauererwartung).

Kennzeichnung

BFP	2	1	L	5	L	LE-S	
							R: Rechter Düsenausgang
							L: Linker Düsenausgang
							3: Düsenleistung 24 l/h
							5: Düsenleistung 42 l/h
							R: Rechte Drehrichtung
L: Linke Drehrichtung							
1: Mit einem Magnetventil							
2: Patronenfilter, Druckregler stirnseitig							

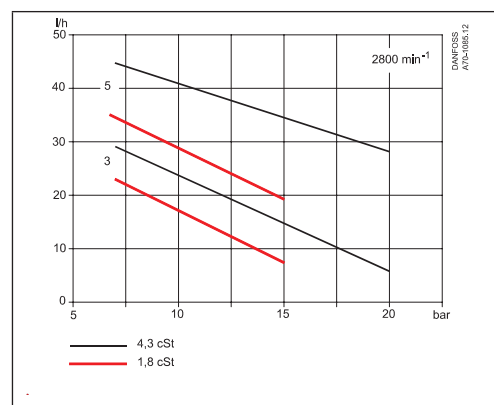
Düsenleistung bei 4,3 cSt., 10 bar, 2800 min⁻¹

Technische Daten

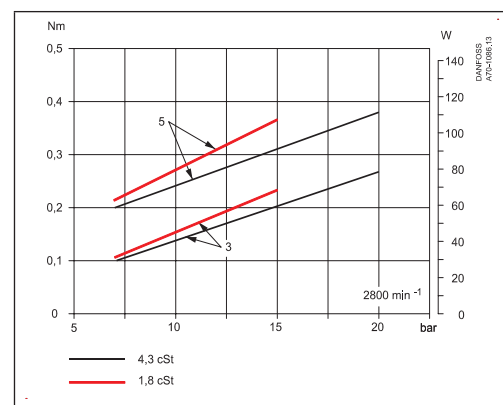
BFP 21 LE-S	3	5
Öltypen	Standard Heizöl und Heizöl gemäß DIN V 51603-6 EL A Bio-10 (Max. 10% FAME)	
Viskositätsbereich gemessen im Saugstutzen	(1,3) 1,8 bis 12,0 cSt. (mm ² /s)	
Filterfläche / Maschenweite	11 cm ² /200 µm	
Druckbereich ¹⁾	7 bis 20 bar	
Werkseinstellung	10 ±1 bar	
Max. Druck in Saug- und Rücklaufanschluss	2 bar	
Drehzahl	2400 bis 3450 min ⁻¹	1400 bis 3450 min ⁻¹
Max. Anlaufmoment	0,1 Nm	0,12 Nm
Umgebungs-/Lagertemperatur	-20 bis +70° C	
Medientemperatur	0 bis +70° C	
Leistungsaufnahme der Spule	9 W	
Arbeitsbereich (andere Spannungen auf Anfrage)	230 V, 50/60 Hz	
Schutzart der Spule	IP 40	
Welle / Hals	EN 225	

¹⁾ Max. 12 bar bei 1,3 cSt., max 15 bar bei 1,8 cSt.

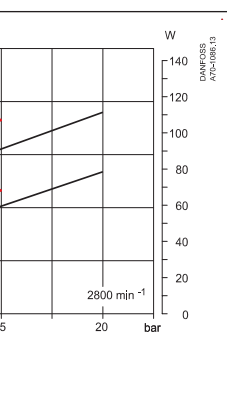
Düsenleistung



Betriebsmoment

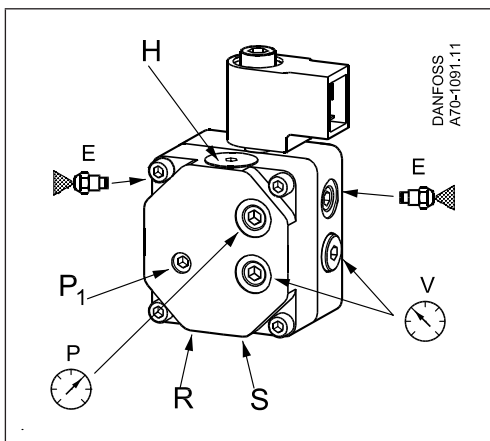


Leistungsaufnahme

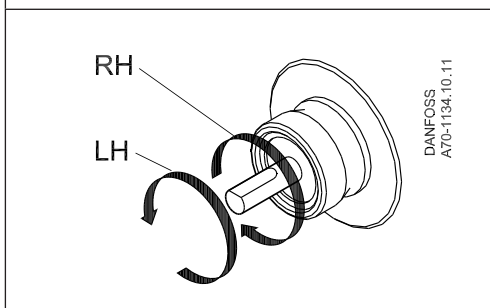


Anschlüsse

Das Beispiel zeigt BFP 21 L3 L LE-S Pumpe



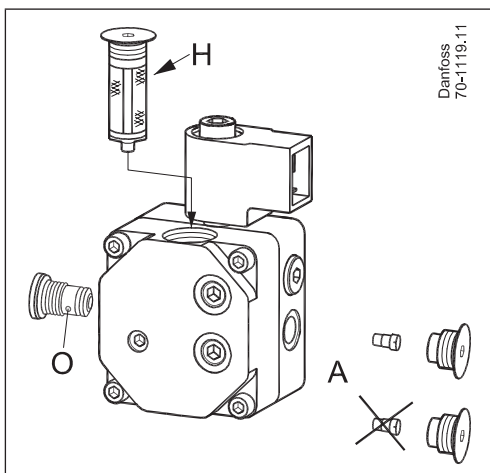
- P₁:** Druckeinstellung
- S:** Sauganschluss G 1/4
- R:** Rücklaufanschluss G 1/4
- E:** Düsenanschluss G 1/8
- P:** Druckmessstutzen G 1/8
- V:** Vakuummessstutzen G 1/8
- H:** Filter



Achtung! Drehrichtung, Düsenanschluss und andere Anschlüsse werden auf das Wellenende gesehen.

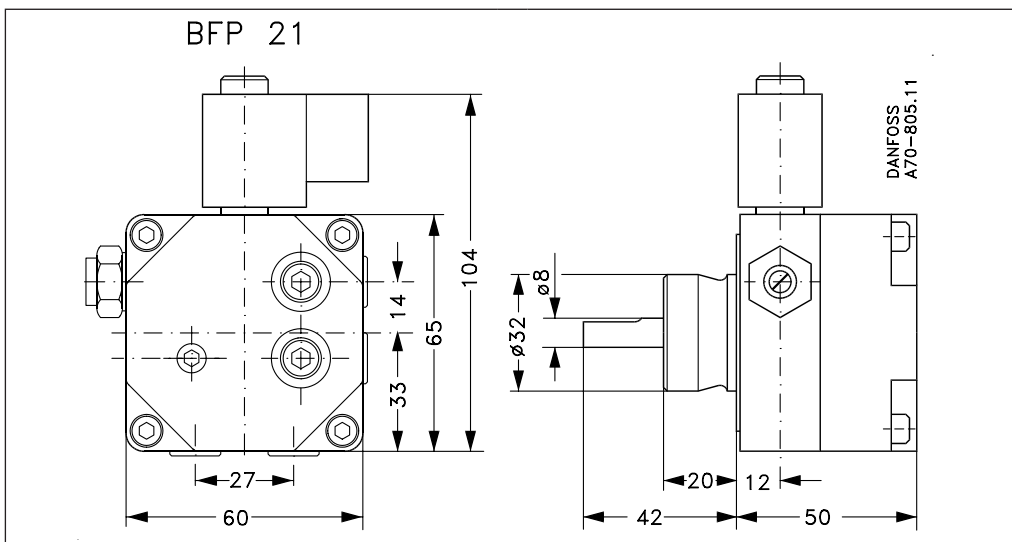
- RH:** R-rotation
- LH:** L-rotation

Umstellung zwischen 1- und 2-Strang Betrieb, Filter Austausch (H)



- H:** Filter
- A:** 2-Strang Betrieb: Schraube (A) eingesetzt
1-Strang Betrieb: ohne Schraube (A)

Abmessungen





Zusätzliche Unterlagen zu Brennerkomponenten finden Sie auf <http://danfoss.de/>

Danfoss GmbH, Deutschland: danfoss.de • +49 69 80885 400 • E-Mail: CS@danfoss.de

Danfoss Ges.m.b.H., Österreich: danfoss.at • +43 720 548 000 • E-Mail: CS@danfoss.at

Danfoss AG, Schweiz: danfoss.ch • +41 61 510 00 19 • E-Mail: CS@danfoss.ch

Die in Katalogen, Prospekten und anderen schriftlichen Unterlagen, wie z.B. Zeichnungen und Vorschlägen enthaltenen Angaben und technischen Daten sind vom Käufer vor Übernahme und Anwendung zu prüfen. Der Käufer kann aus diesen Unterlagen und zusätzlichen Diensten keinerlei Ansprüche gegenüber Danfoss oder Danfoss Mitarbeitern ableiten, es sei denn, dass diese vorsätzlich oder grob fahrlässig gehandelt haben. Danfoss behält sich das Recht vor, ohne vorherige Bekanntmachung im Rahmen des Angemessenen und Zumutbaren Änderungen an ihren Produkten – auch an bereits in Auftrag genommenen – vorzunehmen. Alle in dieser Publikation enthaltenen Warenzeichen sind Eigentum der jeweiligen Firmen. Danfoss und alle Danfoss Logos sind Warenzeichen der Danfoss A/S. Alle Rechte vorbehalten.