

Datenblatt

ThermoDual®- FLS (geschweißte Ausführung)

Allgemeine Beschreibung/ Anwendung



Die Trinkwassererwärmung im Durchflußprinzip stellt eine effiziente und den hygienischen Erfordernissen optimale Lösung dar. Warmes Wasser wird nicht gespeichert und nur bei Bedarf erzeugt. Lebensräume für Bakterien, wie z.B. Legionellen sind quasi nicht vorhanden.

Sofern die Voraussetzungen zum Anschluß dieser Systeme gegeben sind (ausreichend hoher Anschlußwert zur Abdeckung des Spitzenbedarfs) oder das Vorhandensein von Heizwasserpuffern, können diese Systeme uneingeschränkt eingesetzt werden.

Wesentliche Vorteile des Systems sind:

- keine Trinkwasserspeicherung
- effiziente Auskühlung der Primärmedien
- optimale Energieausnutzung
- unabhängige Wahl verschiedenster Energiequellen
- jederzeit ausreichend hohe Trinkwarmwassertemperatur, die den hygienischen Anforderungen genügt
- geringer Platzbedarf
- Kalkausfall wird weitgehend vermieden

Max. Betriebsparameter

Primärseitig	
Maximal zulässige Vorlauftemperatur primär	90°C / 150°C (ohne/mit Sicherheitsfunktion)
Maximal zulässiger Betriebsdruck primär	10 / 20 bar(g)
Nennndruck primär	PN10 / PN25
Maximal zulässiger Differenzdruck primär	25 (bis 210kW) / 16 bar (2-Wegeventil-Variante)
Sekundärseitig	
Maximal zulässige Temperatur sekundär	90°C
Maximal zulässiger Betriebsdruck sekundär	10 bar(g)
minimal erforderlicher Zulaufdruck (statisch)	1,0 bar(g)
Nennndruck sekundär	PN10
Versorgungsspannung / max. Stromaufnahme	230V AC / 4,0 A

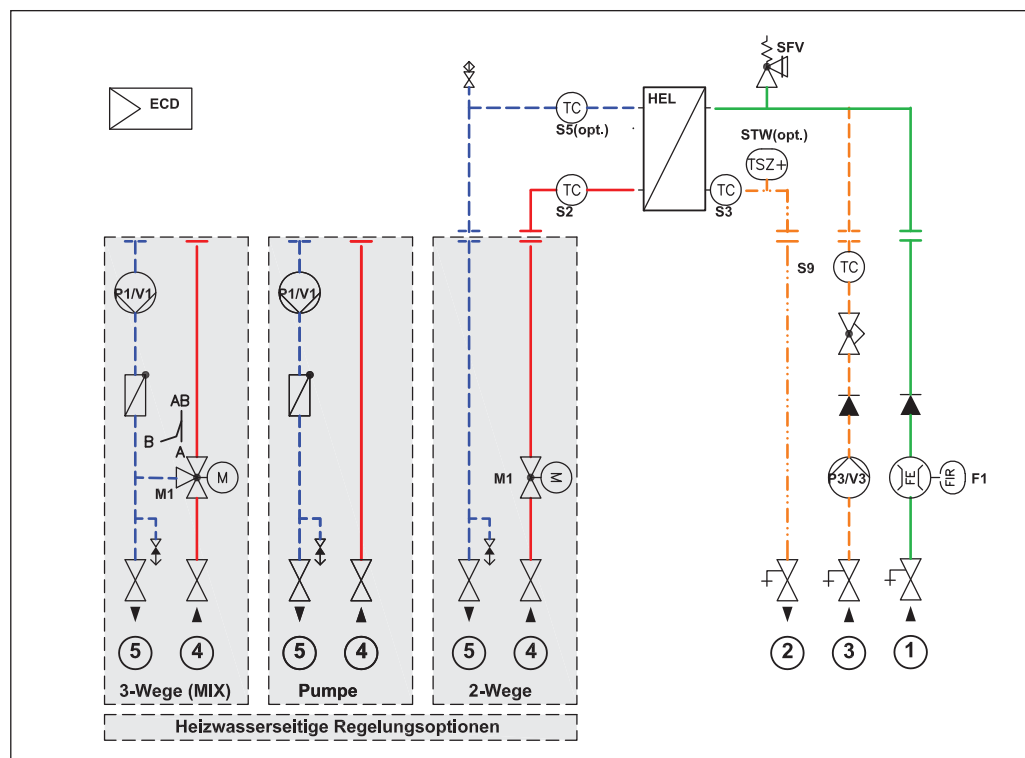
Werkstoffe

Rohre und Formstücke, Flansche, Armaturen (trinkwasserseitig)	1.4571, Rotguss bzw. Messing gemäß DIN EN 1982 unter Berücksichtigung DIN 50930-06 und Richtlinien des UBA
dto. (heizungsseitig)	P235GH-TC1, CuSn5Pb5Zn5-C (RG-5), ST37.0, EN-JL 1040 (GG25)
Wärmeübertrager	1.4404 mit CU-Lot
Wärmedämmung	Hardcover PU Hartschaum $\lambda=0,029$ W/mK (100%ENEV)

Bestellnummern

Leistung [kW]	Artikelnummer			
	Pumpe + 3-Wege-Mischventil	Pumpenregelung (PWM-Ansteuerung)	2-Wegeventil (ohne Notstellfunktion)	2-Wegeventil (mit Notstellfunktion)
140	004X1814	004X1808	004X1653	004X1659
210	004X1815	004X1809	004X1654	004X1660
280	004X1816	004X1810	004X1655	004X1661
350	004X1817	004X1811	004X1656	004X1662
420	004X1818	004X1812	004X1657	004X1663
455	004X1819	004X1813	004X1658	004X1664

Schaltschema



- Absperrarmatur
- Rückschlagventil
- Rückflussverhinderer
- Mengeneinstellventil
- Entlüftung
- Entleerung
- Ventilentleerung
Probentnahmeventil
(optional)
- F1: Durchflusssensor
- HEL Durchflusswassererwärmer
- P1 Heizungspumpe
- P3 Zirkulationspumpe
- SFV Sicherheitsventil
- M1 Regelventil elektrisch (2-/3-Wege) mit Antrieb
- ECD Elektronische Trinkwasserregelung (ECL310/P318.10)
- STW Sicherheitsthermostat (optional)
- BTA Heizwasserpufferspeicher (bauseits)
- ① Trinkwasser (Kalt)
- ② Trinkwarmwasser (Warm/Netz)
- ③ Zirkulation (Eintritt)
- ④ Heizungsvorlauf
- ⑤ Heizungsrücklauf
- TC Fühler (allgemein: Direkttauch-, Tauch-, Anlagefühler)
S2: mit Bezeichnung gemäß Regler

Technische Daten

Typ ThermoDual®	Anschluss-Leistung [kW]	V _p (70->25°C) [m³/h]	Pumpe dpr [kPa]	2-Wege dp [kPa]	3-Wege dpr [kPa]	V _{TW} (10->60°C) [m³/h]	TW dp [kPa]	V _c * (55->60°C) [m³/h]	Z dpr** [kPa]
FLS 140	140	2,4	52	21	38	2,4	12	1,0/2,4	80/43
FLS 210	210	3,8	95	30	81	3,6	26	1,5/2,4	70/43
FLS 280	280	5,1	86	29	76	4,8	28	2,0/2,4	57/45
FLS 350	350	6,3	74	30	59	6,0	33	2,5/3,4	51/30
FLS 420	420	7,8	53	30	54	7,2	41	3,0/3,4	38/30
FLS 455	455	8,0	59	22	54	7,8	39	3,3/3,4	34/31

V: Volumenstrom p: primär dpr: Restförderhöhe dp: Druckverlust TW: Trinkwasser Z: Zirkulation
 * Volumenstrom: Standard Einstellung / maximal möglich
 ** Restförderhöhe: Standard Einstellung / maximal möglich

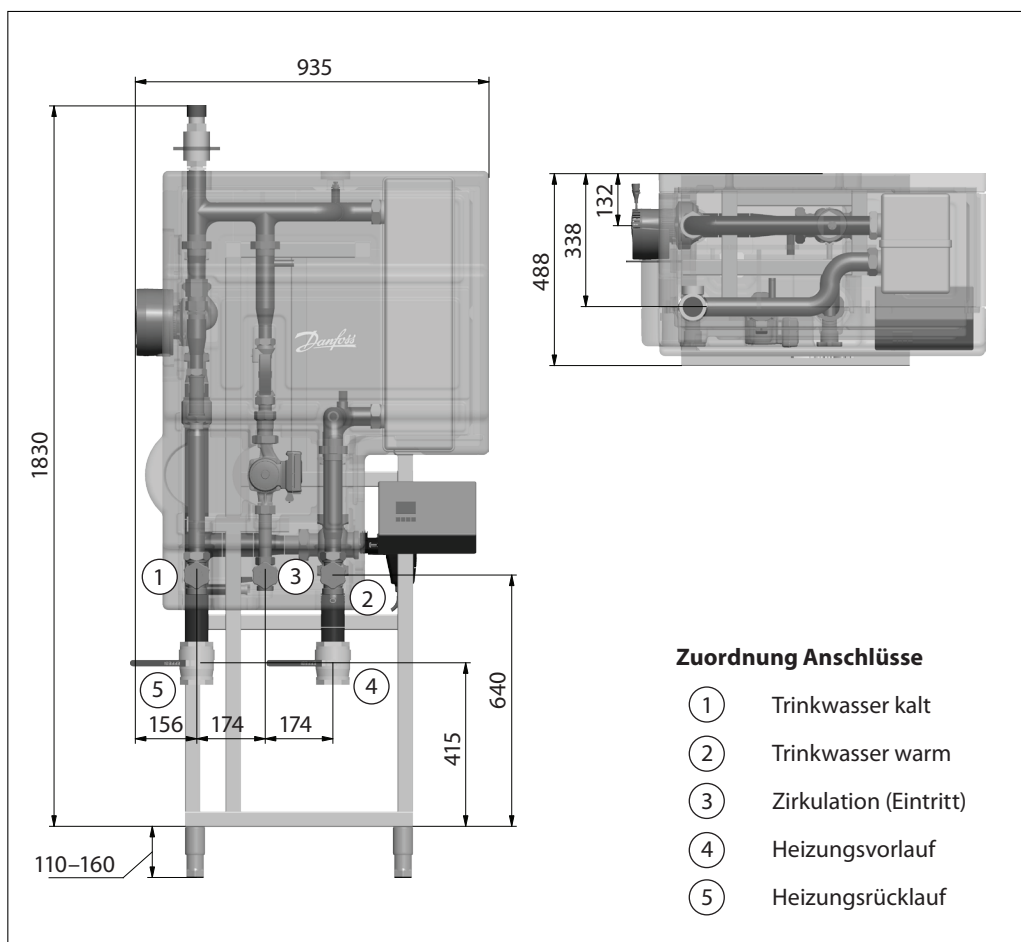
Funktion

Durchflußsysteme stellen erwärmtes Trinkwasser bei Bedarf zur Verfügung. Über einen Durchflußwassererwärmer (HEL) wird das dem Kaltwasseranschluß (1) zufließende Wasser auf Sollwert erwärmt und dem Verbraucher am Anschluß (2) bereitgestellt. Über die elektronische Regelung (ECD) werden die relevanten Temperaturen gemessen und die Sollwerte in allen Betriebszuständen konstant gehalten. Hierzu wird im zum Beispiel die Heizungspumpe (P1) so in der Drehzahl beeinflusst, daß die Auslauftemperatur immer dem vorgegebenen Sollwert entspricht. Bei Einsatz von Regelventilen wird der Durchfluß direkt mit dem elektrischen Antrieb geregelt. Kurzzeitige Bedarfsspitzen werden am Strömungssensor registriert, um so schnell eingreifen zu können und große Temperaturschwankungen zu vermeiden. Das ausgekühlte Zirkulationswasser aus dem Rohrnetz (Anschluß 3) wird ständig im Durchflußwassererwärmer (HEL), auch in Zeiten der Zapfruhe, nachgewärmt und über die Temperaturkontrolle (Fühler) in der Menge über die geregelte Zirkulationspumpe (P3) so beeinflusst, daß nur die notwendige Menge fließt, um im Netz den Sollwert konstant zu halten.

Der Wärmebedarf für die Bedarfsspitzen ist entweder durch eine Heizwasserpufferung im Speicher (BTA) sicherzustellen oder es muß ein ausreichend großer Anschlußwert zur Verfügung stehen. Die Nachladung eines Pufferspeichers (z.B. aus einem Kessel) kann über eine Bedarfsanforderung (Fühler/Schaltkontakt) am Regler (ECD) mittels einer bauseitigen Ladepumpe (LPU) erfolgen. Der Betrieb der Anlage mit einer geregelten Heizungspumpe (P1) ist nur bei Differenzdruckfreiheit zwischen den Anschlüssen (4) und (5) möglich.

Abmessungen

Typ ThermoDual®	Anschlüsse				Gewichte [kg]		
	KW WW	Zirk.	HZG (DN) VL, RL	HZG (DN) VL, RL	Pumpe + 3-Wege-V.	Pumpen- regelung	2-Wege-V.
	1/2 G ISO	3 G ISO	4/5 PN10 Rp	4/5 PN25 ASE			
FLS 140	1 ¼"A	1 ¼"A	1 ¼"	42,4	93	90	99
FLS 210	1 ¼"A	1 ¼"A	1 ¼"	42,4	96	93	100
FLS 280	1 ½"A	1 ¼"A	1 ½"	48,3	102	98	107
FLS 350	1 ½"A	1 ¼"A	1 ½"	48,3	107	102	111
FLS 420	1 ¾"A	1 ¼"A	2"	60,3	116	106	120
FLS 455	1 ¾"A	1 ¼"A	2"	60,3	122	112	126



Datenblatt

ThermoDual®-FLS

Zubehör

Heizwasserpufferspeicher, stehende
Ausführung, Typ: PSS
Lade-/Entladeanschlüsse als
Flanschstutzen

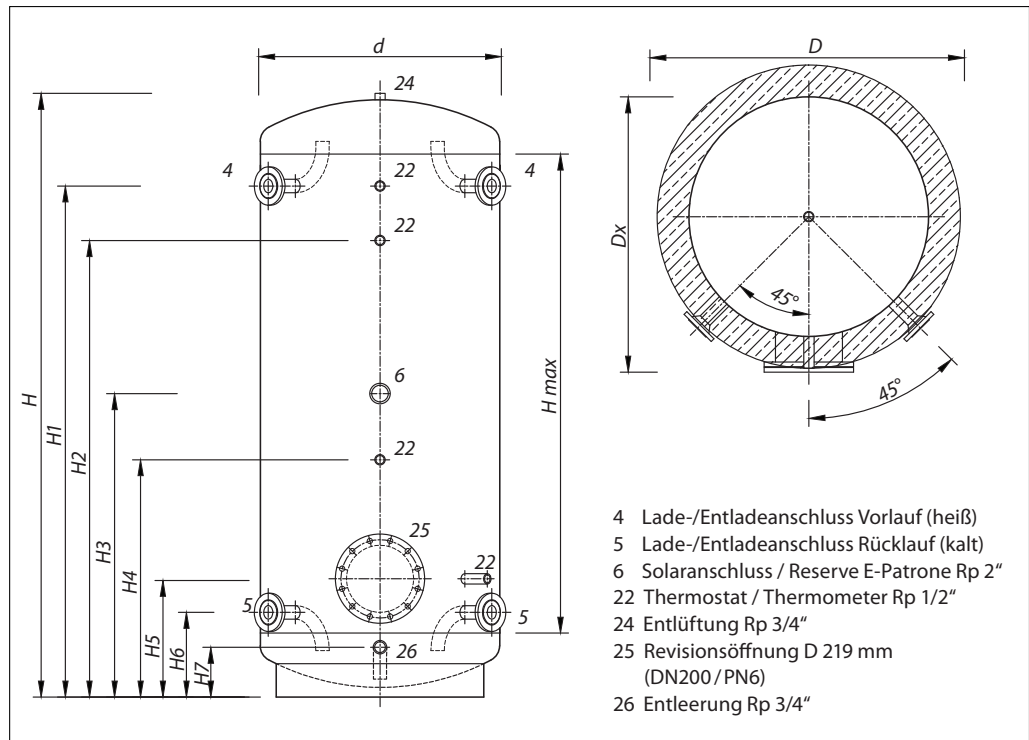
Werkstoffe

Behälter	Stahl EN 1.0025 S235JRG2 innen roh, außen Grundierung - schwarz
Wärmedämmung (ab 1500 Liter lose beigelegt)	Wärmedämmung, Polyesterfaservlies + EPS weiß, FCKW-frei, mit Polypropylen-Deckschicht silber

Max. Betriebsparameter

maximal zulässige Betriebstemperatur	TZ	110 °C
maximal zulässiger Betriebsdruck	PZ	6 bar

Typ I	H mm	H1 mm	H2 mm	H3 mm	H4 mm	H5 mm	H6 mm	H7 mm	H _{Ma} mm	d mm	D _x mm	D mm	Kippmass mm	Anschlüsse 4,5 Flansch	Best.-Nr.	Gewicht kg
300	1450	1270	1070	780	620	320	215	115	1130	550	660	710	1550	DN25 / PN16	640U4984	85
500	1860	1665	1430	990	650	350	245	145	1550	600	710	800	2010	DN40 / PN16	640U4985	115
750	1870	1635	1400	1000	670	370	265	165	1500	750	860	950	1945	DN40 / PN16	640U4986	175
1000	1910	1655	1370	1020	690	390	285	185	1500	850	960	1050	2090	DN50 / PN16	640U4987	240
1500	2030	1740	1505	1070	725	445	320	220	1550	1000	1110	1200	2160	DN50 / PN16	640U4988+640U4994	325
2000	2310	1995	1750	1220	770	510	375	265	1770	1100	1210	1300	2450	DN65 / PN16	640U4989+640U4995	375



Danfoss GmbH, Deutschland: danfoss.de • +49 69 80885 400 • E-Mail: CS@danfoss.de

Danfoss Ges.m.b.H., Österreich: danfoss.at • +43 720 548 000 • E-Mail: CS@danfoss.at

Danfoss AG, Schweiz: danfoss.ch • +41 61 510 00 19 • E-Mail: CS@danfoss.ch

Die in Katalogen, Prospekten und anderen schriftlichen Unterlagen, wie z.B. Zeichnungen und Vorschlägen enthaltenen Angaben und technischen Daten sind vom Käufer vor Übernahme und Anwendung zu prüfen. Der Käufer kann aus diesen Unterlagen und zusätzlichen Diensten keinerlei Ansprüche gegenüber Danfoss oder Danfoss Mitarbeitern ableiten, es sei denn, dass diese vorsätzlich oder grob fahrlässig gehandelt haben. Danfoss behält sich das Recht vor, ohne vorherige Bekanntmachung im Rahmen des Angemessenen und Zumutbaren Änderungen an ihren Produkten – auch an bereits in Auftrag genommenen – vorzunehmen. Alle in dieser Publikation enthaltenen Warenzeichen sind Eigentum der jeweiligen Firmen. Danfoss und alle Danfoss Logos sind Warenzeichen der Danfoss A/S. Alle Rechte vorbehalten.