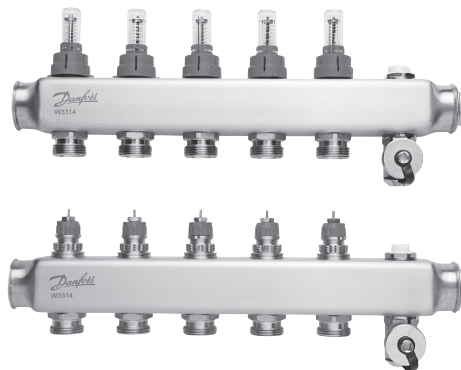


Datenblatt

# SSM-Verteiler für Fußbodenheizungen

## Anwendung



Der SSM-Verteiler wird zur Durchflussregelung in Fußbodenheizungen eingesetzt. Die einzelnen Heizkreise des Fußbodenheizungssystems werden an den Verteiler angeschlossen. Dadurch können Durchfluss und Wärmeabgabe für einzelne Räume eines Gebäudes individuell gesteuert werden.

Der Verteiler besteht aus einem Vorlaufverteiler und einem Rücklaufsammler. Der Vorlaufverteiler ermöglicht die Abschaltung einzelner Heizkreise per Durchflussanzeige oder Absperrventil. Der Rücklaufsammler ist mit voreinstellbaren Danfoss-Ventilen zur Gewährleistung des hydraulischen Abgleichs in der Anlage ausgestattet.

Die Ventile können elektronisch über Thermostellantriebe geregelt werden. Alternativ können auch selbsttätige Temperaturregler (z. B. Ferneinstellelemente) eingesetzt werden.

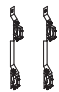










Die Verteiler sind als Module mit bis zu 12 Abgängen erhältlich. Als Option können Kugelhähne zwischen dem Verteiler und dem Heizungssystem /Mischkreis eingebaut werden.

Der SSM-Verteiler ist mit einem manuellen Entlüftungsventil und einem Spülventil ausgestattet.

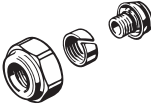

## Bestellen

Beschreibung	Typ	Bestell-Nr.
	Verteiler 2+2 mit Durchflussanzeige	SSM-2F <b>088U0752</b>
	Verteiler 3+3 mit Durchflussanzeige	SSM-3F <b>088U0753</b>
	Verteiler 4+4 mit Durchflussanzeige	SSM-4F <b>088U0754</b>
	Verteiler 5+5 mit Durchflussanzeige	SSM-5F <b>088U0755</b>
	Verteiler 6+6 mit Durchflussanzeige	SSM-6F <b>088U0756</b>
	Verteiler 7+7 mit Durchflussanzeige	SSM-7F <b>088U0757</b>
	Verteiler 8+8 mit Durchflussanzeige	SSM-8F <b>088U0758</b>
	Verteiler 9+9 mit Durchflussanzeige	SSM-9F <b>088U0759</b>
	Verteiler 10+10 mit Durchflussanzeige	SSM-10F <b>088U0760</b>
	Verteiler 11+11 mit Durchflussanzeige	SSM-11F <b>088U0761</b>
	Verteiler 12+12 mit Durchflussanzeige	SSM-12F <b>088U0762</b>

## Zubehör

Beschreibung	Typ	Bestell-Nr.
 Verteilerhalterungen (Set)	FHF-MB	<b>088U0585</b>
 Verteilerhalterungen (Set)	SSM-MB	<b>088U0595</b>
 2 × 1"-Kugelhahn zum Anschluss an den Verteiler und zum Absperrern des Fußbodenheizungssystems	FHF-BV	<b>088U0822</b>
 1 × Thermometer, 0 °C bis 60 °C, Ø 35 mm, zur Messung von Vorlauf- bzw. Rücklauftemperatur	FHD-T	<b>088U0029</b>
 Verbindungsstück, 1"	—	<b>088U0820</b>
 Ventileinsatz für SSM Verteiler	—	<b>013G7376</b>
 Reduzierstück	FHF-R	<b>088U0584</b>
 Verbindungsstücke (Set)	FHF-C	<b>088U0583</b>
 Durchflussanzeiger	—	<b>088U0819</b>
	Thermischer Stellantrieb, 24 V, NC, Danfoss RA Ventilanschluss	TWA-A <b>088H3110</b>
	Thermischer Stellantrieb, 230 V, NC, Danfoss RA Ventilanschluss	TWA-A <b>088H3112</b>
	Thermischer Stellantrieb, 24 V, NC, mit Begrenzung Danfoss RA -Ventiladapter	TWA-A <b>088H3114</b>
 Stopfbuchse für Verteiler-Ventileinsatz	DZR	<b>013G0554</b>

## Klemmverbinder

Beschreibung	Typ, mm	Bestell-Nr.
 <p>Klemmringverbinder für <b>PEX</b>-Rohre gemäß ISO 15875</p> <p>Max. Betriebsdruck: 6 bar            Prüfdruck: 10 bar            Maximale Durchflusstemperatur: 95 °C            G ¾" Innengewinde</p> <p>Die vom Rohrhersteller vorgegebene maximale Durchflusstemperatur darf nicht überschritten werden.</p>	12 × 2	<b>013G4152</b>
	13 × 2	<b>013G4153</b>
	14 × 2	<b>013G4154</b>
	15 × 2,5	<b>013G4155</b>
	16 × 1,5	<b>013G4157</b>
	16 × 2	<b>013G4156<sup>1)</sup></b>
	16 × 2,2	<b>013G4163</b>
	17 × 2	<b>013G4162</b>
	18 × 2	<b>013G4158</b>
	18 × 2,5	<b>013G4159</b>
	20 × 2	<b>013G4160</b>
20 × 2,25	<b>013G4093<sup>1)</sup></b>	
20 × 2,5	<b>013G4161</b>	
 <p>Klemmringverbinder für <b>ALUPEX</b> Rohre</p> <p>Max. Betriebsdruck: 6 bar            Prüfdruck: 10 bar            Maximale Durchflusstemperatur: 95 °C            G ¾" Innengewinde</p> <p>Die vom Rohrhersteller vorgegebene maximale Durchflusstemperatur darf nicht überschritten werden.</p>	12 × 2	<b>013G4182</b>
	14 × 2	<b>013G4184</b>
	15 × 2,5	<b>013G4185</b>
	16 × 2	<b>013G4186<sup>2)</sup></b>
	16 × 2,25	<b>013G4187</b>
	18 × 2	<b>013G4188</b>
	20 × 2	<b>013G4190</b>
	20 × 2,25	<b>013G4093<sup>2)</sup></b>
20 × 2,5	<b>013G4191</b>	

 1) Klemmringverbinder auch für **PERT** Rohre gemäß ISO 15875 geeignet

 2) Klemmringverbinder auch für **PERT/ALU/PERT**-Rohre geeignet

**Kapazität/Inbetriebnahme**

Die Voreinstellung der Ventileinsätze bestimmt die Durchflussmenge der Fußbodenheizungskreise und ist ein entscheidender Faktor für den hydraulischen Abgleich im System. Der hydraulische Abgleich ist entscheidend für das

Erreichen der Komforttemperatur bei angepasster Heizwassermenge mit möglichst geringem Energieverbrauch. Das folgende Beispiel beinhaltet die Faktoren eines korrekten hydraulischen Abgleichs.

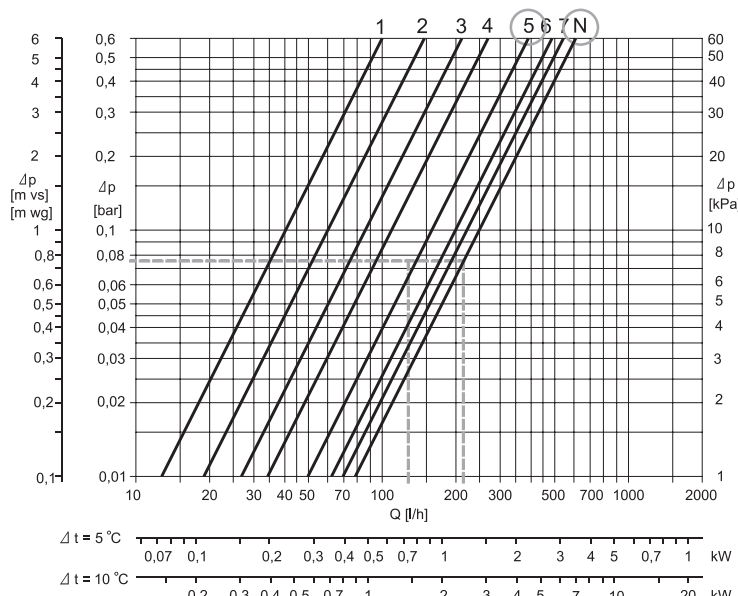
**Beispiel**

Raum 1:	1. Ermittlung des längsten Heizkreises/größter Raum	25 m <sup>2</sup>
	2. Gewünschte Temperaturdifferenz (Δt)	5 °C (Standard)
	3. Ermittlung des Wärmebedarfs für den Raum	50 W/m <sup>2</sup>
	4. Umrechnungsfaktor	1,16
	5. Berechnung der Durchflussmenge im Raum	$Q \text{ (l/h)} = \frac{50 \text{ W/m}^2 \times 25 \text{ m}^2}{5 \text{ °C} \times 1,16} = 216 \text{ l/h}$

Raum 2:	6. Ermittlung der Größe des nächsten Raums	15 m <sup>2</sup>
	7. Berechnung des Durchflusses für den Raum (in diesem Fall wird davon ausgegangen, dass Δt sowie der Wärmebedarf für die Räume identisch sind)	$Q \text{ (l/h)} = \frac{50 \text{ W/m}^2 \times 15 \text{ m}^2}{5 \text{ °C} \times 1,16} = 129 \text{ l/h}$

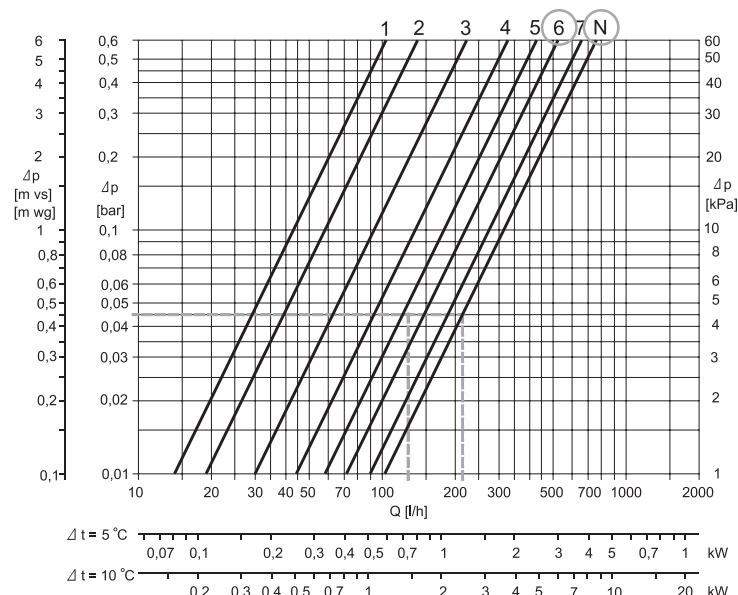
**Verteiler mit Durchflussanzeige**

Voreinstellung:  
Raum 1 → N  
Raum 2 → 5



**Verteiler ohne Durchflussanzeige**

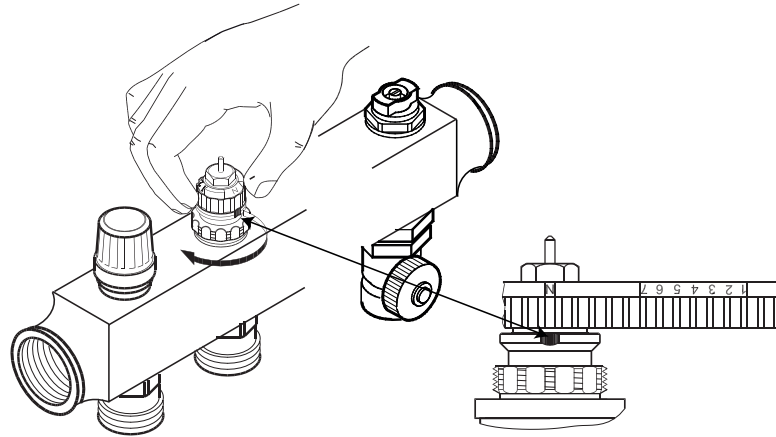
Voreinstellung:  
Raum 1 → N  
Raum 2 → 6



**Voreinstellung der Ventileinsätze**

Das Diagramm zeigt die Kapazitäten der einzelnen Heizkreise bei verschiedenen Voreinstellungen der Verteilerventile. Die einzelnen Ventileinsätze werden entsprechend der obigen Werte und des vorstehenden

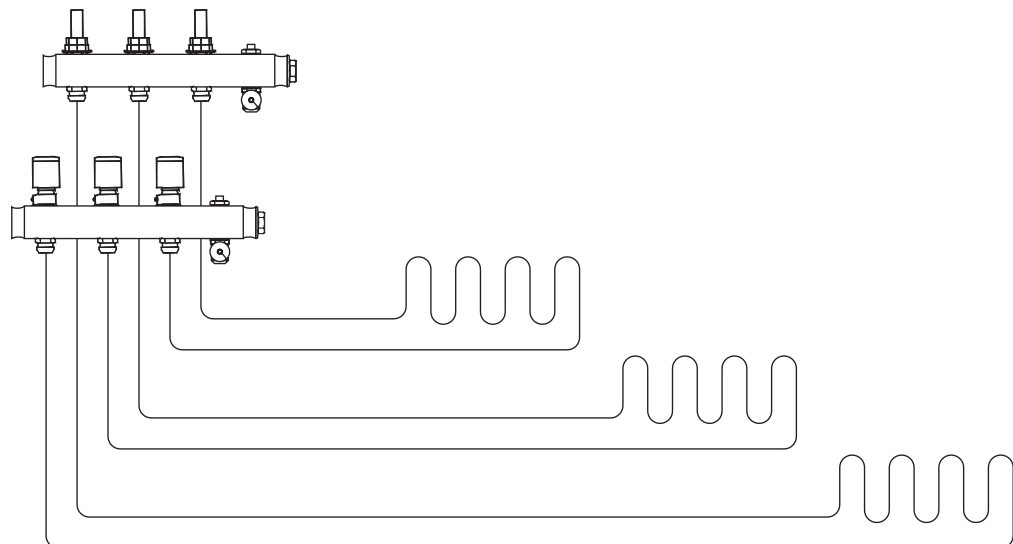
Diagramms eingestellt. Dies erfolgt durch Drehen des roten Einstellrings, bis der entsprechende Wert auf dem Ring gegenüber der Einstellmarke auf dem Ventil liegt.



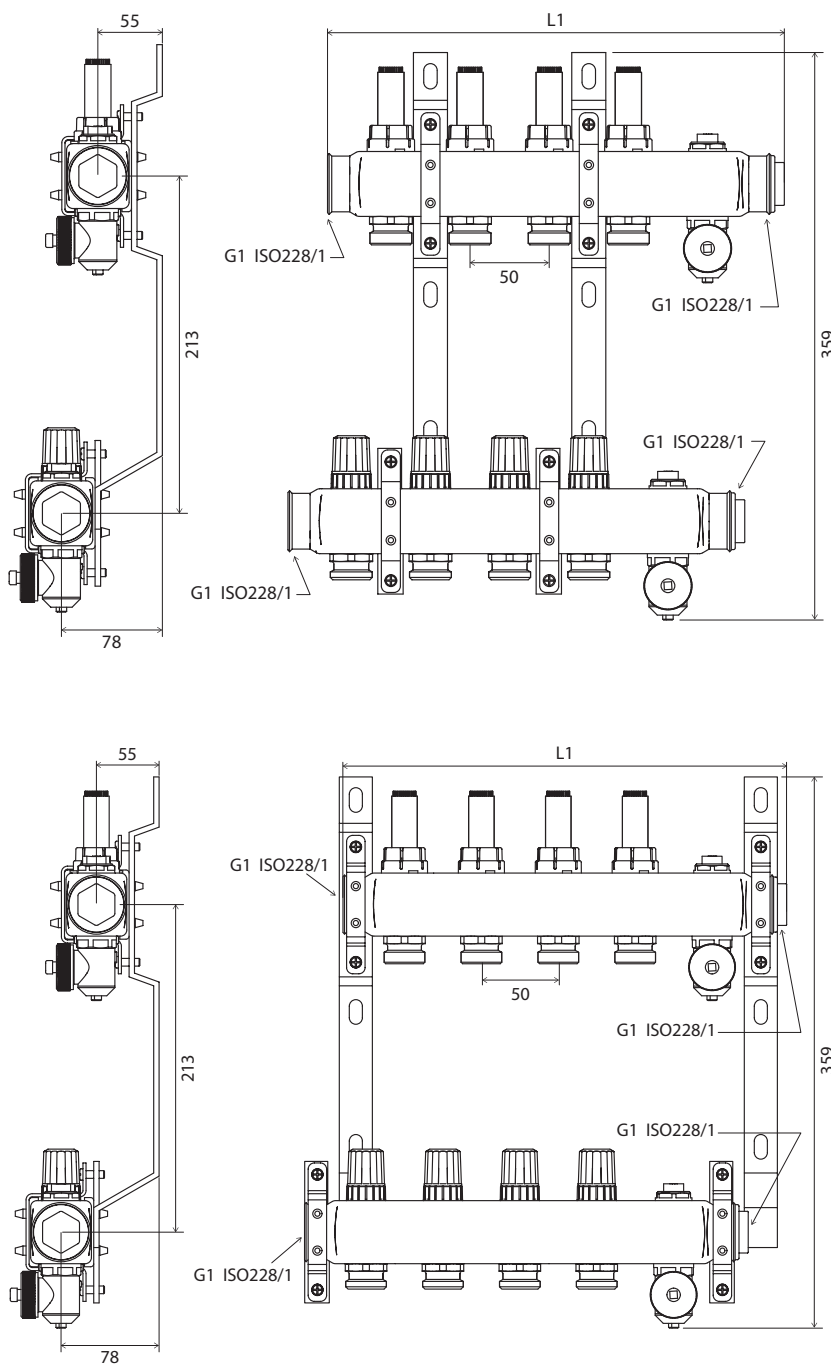
**Betriebsbedingungen**

	Verteiler mit Durchflussanzeige
Max. Differenzdruck	0,6 bar
Max. Betriebsdruck	6 bar
Max. Prüfdruck	10 bar
Max. Vorlauftemperatur	90 °C

**Systemaufbau**



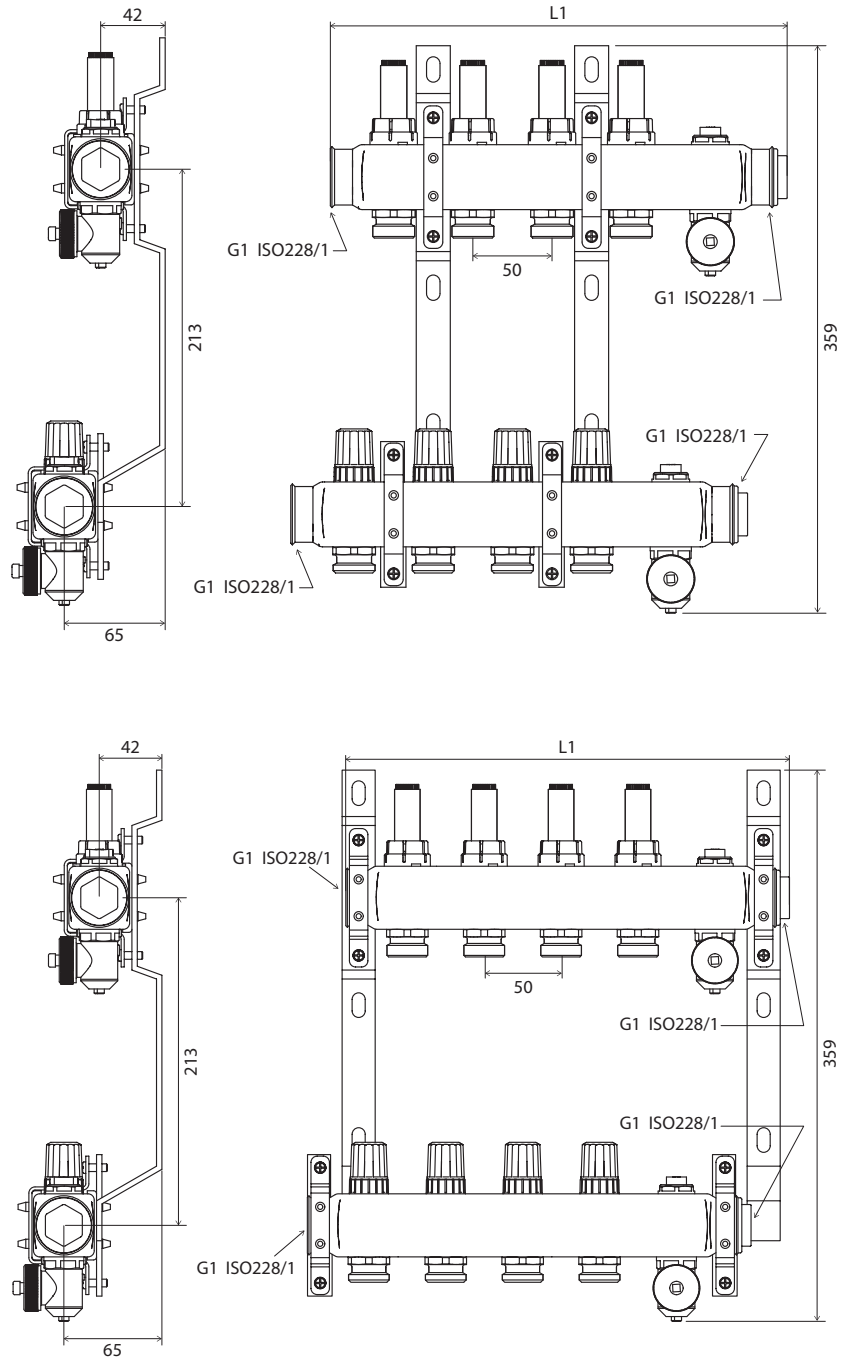
Abmessungen



mit **088U0585** Verteilerhalterungen (Set)

Typ	2+2	3+3	4+4	5+5	6+6	7+7	8+8	9+9	10+10	11+11	12+12
L1 (mm)	190	240	290	340	390	440	490	540	590	640	690

## Abmessungen



mit **088U0595** Verteilerhalterungen (Set)

Typ	2+2	3+3	4+4	5+5	6+6	7+7	8+8	9+9	10+10	11+11	12+12
L1 (mm)	190	240	290	340	390	440	490	540	590	640	690

### Danfoss GmbH

danfoss.de • +49 69 80885 400 • E-Mail: CS@danfoss.de

Die in Katalogen, Prospekten und anderen schriftlichen Unterlagen, wie z.B. Zeichnungen und Vorschlägen enthaltenen Angaben und technischen Daten sind vom Käufer vor Übernahme und Anwendung zu prüfen. Der Käufer kann aus diesen Unterlagen und zusätzlichen Diensten keinerlei Ansprüche gegenüber Danfoss oder Danfoss Mitarbeitern ableiten, es sei denn, dass diese vorsätzlich oder grob fahrlässig gehandelt haben. Danfoss behält sich das Recht vor, ohne vorherige Bekanntmachung im Rahmen des Angemessenen und Zumutbaren Änderungen an ihren Produkten – auch an bereits in Auftrag genommenen – vorzunehmen. Alle in dieser Publikation enthaltenen Warenzeichen sind Eigentum der jeweiligen Firmen. Danfoss und alle Danfoss Logos sind Warenzeichen der Danfoss A/S. Alle Rechte vorbehalten.