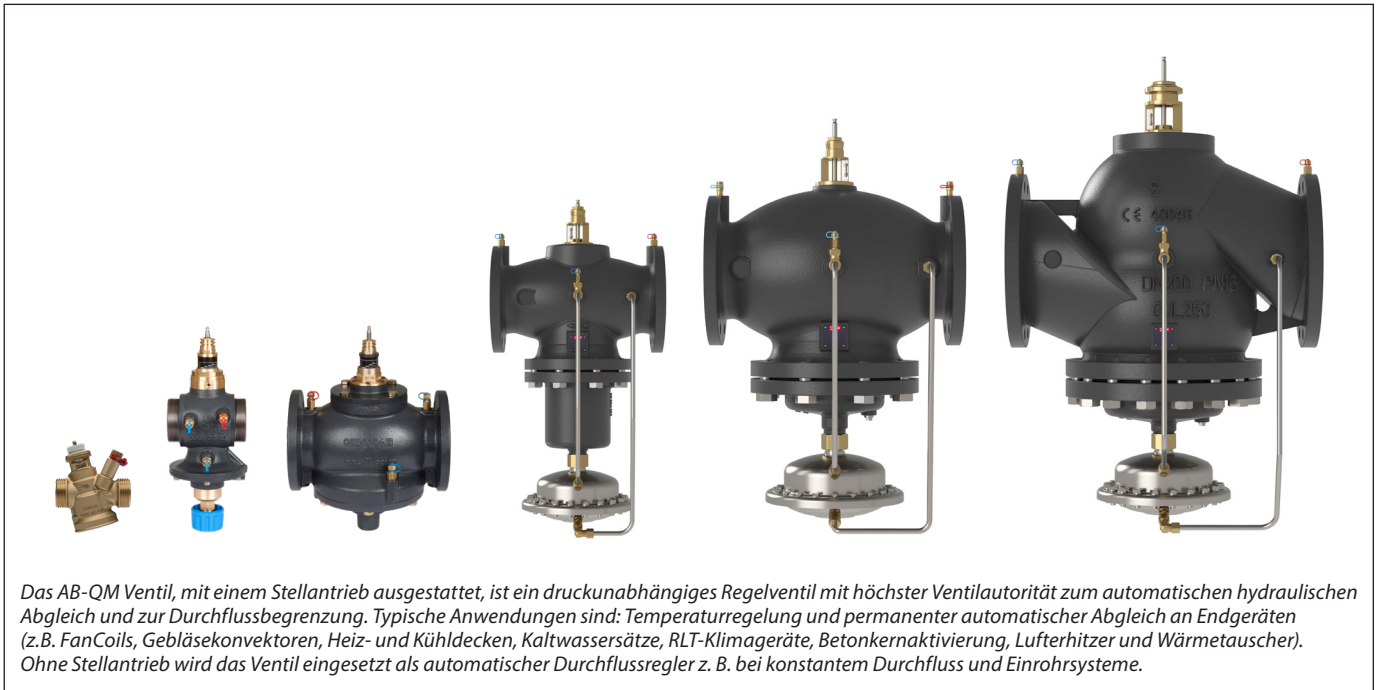


Datenblatt

AB-QM 4.0 / AB-QM Druckunabhängige Regelventile (PICV) DN 15–250



Beschreibung


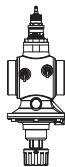
Das Danfoss AB-QM ist ein druckunabhängiges Abgleich- und Regelventil (PICV), das hohe Genauigkeit und Langlebigkeit mit marktführender Benutzerfreundlichkeit kombiniert. Das AB-QM ist dafür konzipiert, ein absolut effizientes HLK-System bereitzustellen und gleichzeitig eine termingerechte Projektabwicklung innerhalb des veranschlagten Budgets sicherzustellen. Druckunabhängige Ventile sind Regelventile mit einer automatischen hydraulischen Abgleichfunktion. Ein integrierter Differenzdruckregler sorgt für konstanten Differenzdruck über dem Regelventil und gewährleistet so die volle Ventilautorität und eine automatische Volumenstrombegrenzung. Dank der Kombination aus zwei Funktionen, der Regelung und des automatischen hydraulischen Abgleichs, ist das Danfoss AB-QM eine kostengünstige Lösung für die Herausforderungen, denen sich zukunftsorientierte Konstrukteure von HLK-Systemen stellen.

Dank folgender Eigenschaften bietet das Danfoss AB-QM niedrigste Gesamtbetriebskosten:

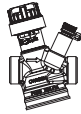
- Eine präzise VolumenstromEinstellung gewährleistet stets den richtigen Durchfluss zur richtigen Zeit und minimiert die Pumpenleistung
- Kompletter Bereich von DN 15 bis DN 250 für Durchflüsse bis zu 407 m³/h
- Erhältlich mit Innen- und Außengewinde für universelle Einsatzmöglichkeiten
- Langlebigkeitsprüfungen von Danfoss stellen sicher, dass das AB-QM eine branchenführende Beständigkeit gegen Verkalkung und Verstopfung aufweist
- Einfache Fehlersuche durch die stets sichtbare Einstellungsanzeige und die Möglichkeit, den Durchfluss durch Messung an den Messnippeln zu überprüfen
- Minimale Hysterese für eine stabile und präzise Temperaturregelung
- Zukunftssicher mit einer Reihe von intelligenten Stellantrieben, vorbereitet für die datengesteuerte und optimierte Gebäudetechnik 4.0

Bestellung

AB-QM 4.0 Gewindeausführung (mit und ohne Messnippel) – Außengewinde

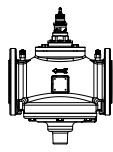
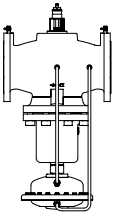
Typ				Mit Messnippeln	Ohne Messnippel
Abbildung	DN	V _{Nenn} (l/h)	Außengewinde (ISO 228/1)	Bestellnummer	Bestellnummer
	15 LF	200	G ¾ A	003Z8200	003Z8220
	15	650		003Z8201	003Z8221
	15 HF	1.200		003Z8202	003Z8222
	20	1.100	G 1 A	003Z8203	003Z8223
	20 HF	1.900		003Z8204	003Z8224
	25	2.200	G 1¼ A	003Z8205	-
	25 HF	3.800		003Z8206	-
	32	3.600	G 1½ A	003Z8207	-
32 HF	5.000	003Z8208		-	
	40	7.500	G 2 A	003Z0770	-
	50	12.500	G 2½ A	003Z0771	-
			-		

AB-QM 4.0 Gewindeausführung (mit und ohne Messnippel) – Innengewinde

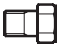
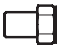

Typ				Mit Messnippeln	Ohne Messnippel
Abbildung	DN	V _{Nenn} (l/h)	Innengewinde (ISO 7/1)	Bestellnummer	Bestellnummer
	15 LF	200	Rp ½	003Z8300	003Z8320
	15	650		003Z8301	003Z8321
	15 HF	1.200		003Z8302	003Z8322
	20	1.100	Rp ¾	003Z8303	003Z8323
	20 HF	1.900		003Z8304	003Z8324
	25	2.200	Rp 1	003Z8305	-
	25 HF	3.800		003Z8306	-
	32	3.600	Rp 1¼	003Z8307	-
32 HF	5.000	003Z8308		-	

* AB-QM DN 15–32 ohne Messnippel kann nicht auf die Ausführung mit Messnippeln aufgerüstet werden.

AB-QM Flanschausführung

Abbildung	DN	V _{Nenn} (l/h)	Flansch Anschluss (EN 1092-2)	Bestellnummer
	50	12.500	PN 16	003Z0772
	65	20.000		003Z0773
	65 HF	25.000		003Z0793
	80	28.000		003Z0774
	80 HF	40.000		003Z0794
	100	38.000		003Z0775
	100 HF	59.000		003Z0795
	125	90.000		003Z0705
	125 HF	110.000		003Z0715
	150	145.000		003Z0706
	150 HF	190.000		003Z0716
	200	200.000		003Z0707
	200 HF	270.000		003Z0717
	250	300.000		003Z0708
	250 HF	370.000	003Z0718	

**Bestellung (Fortsetzung)
Zubehör- und Ersatzteile**

Typ	Anmerkung		Bestellnummer
	Zum Rohr	Zum Ventil	
Überwurfmutter (CW617N) (1 Stk.) 	R 1/2	DN 15	003Z0232
	R 3/4	DN 20	003Z0233
	R 1	DN 25	003Z0234
	R 1 1/4	DN 32	003Z0235
	R 1 1/2	DN 40	003Z0279
	R 2	DN 50	003Z0278
Anschweißende (W.-Nr. 1.0308) (1 Stk.) 	Schweißanschluss	DN 15	003Z0226
		DN 20	003Z0227
		DN 25	003Z0228
		DN 32	003Z0229
		DN 40	003Z0270
		DN 50	003Z0276
Anschweißende (1.4404/ AISI 316L) (1 Stk.) 	Schweißanschluss	DN 15	003Z1271
		DN 20	003Z1272
		DN 25	003Z1273
		DN 32	003Z1274
		DN 40	003Z1275
		DN 50	003Z1276
Lötanschluss (CW614N) (2 Muttern, 2 Dichtungen, 2 Lötbuchsen)	15 × 1 mm	DN 15	065Z7017
Handgriff AB-QM (erforderliches Zubehör, wenn Ventil ohne Stellantrieb installiert wird)	DN 40–100		003Z0695
	DN 125–150		003Z0696
	DN 200–250		003Z0697
Absperrzubehör		DN 15–32	003Z0230
Kegelstangenheizung für AB-QM (DN 40–100)/AME 435 QM			065Z0315
Kegelstangenheizung für AB-QM DN125, 150/AME 55 QM/AME 655			065Z7022
Winkel-Verlängerung für Messnippel (1 Stk.)			003Z3944
Verlängerungsset für Messnippel, gerade (1 Stk.)			003Z3946
AB-QM 4.0 DN 15 EPP-Wärmedämmung			003Z7810
AB-QM 4.0 DN 20 EPP-Wärmedämmung			003Z7811
AB-QM 4.0 DN 25 EPP-Wärmedämmung			003Z7812
AB-QM 4.0 DN 32 EPP-Wärmedämmung			003Z7813
AB-QM DN 125 Steuerleitungsset			003Z3961
AB-QM DN 150 Steuerleitungsset			003Z3962
AB-QM DN 200 Steuerleitungsset			003Z3963
AB-QM DN 250 Steuerleitungssatz			003Z3964

Technische Daten

Nennweite		DN	AB-QM 4.0 (Gewindeausführung)								AB-QM (Gewindeausführung)		
			15 LF	15	15 HF	20	20 HF	25	25 HF	32	32 HF	40	50
Durchflussbereich	V_{Nenn} (100 %) ¹⁾	l/h	200	650	1.200	1.100	1.900	2.200	3.800	3.600	5.000	7.500	12.500
Einstellbereich	^{1), 2)}	%	10–100				10–100				40–100		
Differenzdruck	Δp_{min}	kPa	16	16	25	16	25	20	30	20	30	30	
	Δp_{max}		600										
Druckstufe		PN	25								16		
Regelbereich			1:1000										
Regelventil-Charakteristik			Linear (kann über Stellantrieb auf gleichprozentige Charakteristik umgestellt werden)										
Leckrate mit empfohlenen Stellantrieben			IEC 60534-4:2007 Klasse IV					IEC 60534-4:2007 Klasse III					
Absperrfunktion			Gemäß ISO 5208, Klasse A – keine sichtbare Leckage										
Fördermedium			Wasser und Wassergemische für geschlossene Heiz-/Kühlungsanlagen gemäß Anlagentyp I nach DIN EN 14868. Bei Verwendung in einer Anlage Typ II nach DIN EN 14868 sind geeignete Schutzmaßnahmen zu treffen. Die Anforderungen von VDI 2035, Teil 1 + 2 müssen beachtet werden.										
Medientemperatur		°C	(-10*) + 2 ... +95								(-10*) + 2 ... +120		
Lager- und Transporttemperatur			-40 ... +70										
Hub		mm	4								10		
Anschluss	Außengewinde (ISO 228-1)		G ¾ A			G 1 A		G 1¼ A		G 1½ A		G 2 A	G 2½ A
	Innengewinde (ISO 7/1)		Rp ½			Rp ¾		Rp 1		Rp 1¼		–	
	Stellantrieb		M30 x 1,5								Danfoss-Standard		

Werkstoffe		DN	AB-QM 4.0 (Gewindeausführung)								AB-QM (Gewindeausführung)	
			15 LF	15	15 HF	20	20 HF	25	25 HF	32	32 HF	40
Materialien der medienberührten Teile	Ventilgehäuse		DZR-Messing (entzinkungsfrei)								Grauguss EN-GJL-250 (GG25)	
	Membranen und O-Ringe		EPDM									
	Verschlussführung		PPSU									
	Verschluss		DZR-Messing (entzinkungsfrei)						DZR-Messing + PPSU		–	
	Federn		W.-Nr. 1.4310									
	Federführung		PPSU									
	Kegel (Pc)		–									
	Kegel (Regelventil)		PPSU									
	Sitz (Pc)		–									
Sitz (Cv)		DZR-Messing (entzinkungsfrei)								W.-Nr. 1.4305		
Schraube		–										
Medienunberührte Materialien	Kunststoffteile		ABS								POM	
	Innenteile und Schrauben		–									

¹⁾ Die Werkseinstellung des Ventils erfolgt im Nenneinstellbereich.

²⁾ Ungeachtet der Einstellung kann das Ventil den Durchfluss unterhalb von 1 % des eingestellten Durchflusses modulieren.

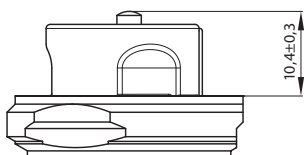
³⁾ Bei Mindstdifferenzdruck erzielt das Ventil mindestens 90 % des Nenndurchflusses. Eine Erklärung zur Nenndurchflussleistung ist auf Anfrage erhältlich.

^{*} Bei einer Fördermediumtemperatur unterhalb 2 °C ist für das AB-QM DN15–32 eine Kälte­dämmung über dem Ventil zu verwenden, um die Eisbildung auf der Spindel zu verhindern. Für das AB-QM DN 40-100 sind Kegelstangenheizungen zu verwenden: Code 065Z0315.

Hinsichtlich der Eignung für und Verwendung in nicht sauerstoffdichten Anlagen müssen unbedingt die Anweisungen des Kältemittelherstellers beachtet werden.

Pc – Teil des Druckreglers

Cv – Teil des Regelventils


Schließpunkt
für DN 15-32

Technische Daten
(Fortsetzung)

AB-QM (Flanschausführung)

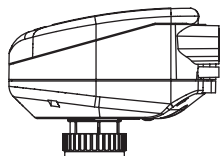
Nennweite		DN	50	65	65 HF	80	80 HF	100	100 HF
Durchflussbereich	V_{Nenn} (100 %) ¹⁾	l/h	12.500	20.000	25.000	28.000	40.000	38.000	59.000
	V_{max} ³⁾		12.500	20.000	25.000	28.000	40.000	38.000	59.000
Einstellbereich ^{1),2)}		%	40–100						
Differenzdruck ^{3),4)}	Δp_{min}	kPa	30	60	30	60	30	60	
	Δp_{max}		600						
Druckstufe		PN	16						
Regelbereich		Gemäß Standard IEC 534 ist der Regelbereich hoch, da die Cv-Charakteristik linear ist. (1:1000)							
Regelventil-Charakteristik		Linear (kann über Stellantrieb auf gleichprozentige Charakteristik umgestellt werden)							
Leckrate mit empfohlenen Stellantrieben		Max. 0,05 % von V_{Nenn}							
Absperrfunktion		Gemäß ISO 5208, Klasse A – keine sichtbare Leckage							
Fördermedium		Wasser und Wassergemische für geschlossene Heiz-/Kühlsysteme gemäß Anlagentyp I nach DIN EN 14868. Bei Verwendung in einer Anlage Typ II nach DIN EN 14868 sind geeignete Schutzmaßnahmen zu treffen. Die Anforderungen von VDI 2035, Teile 1 + 2 müssen beachtet werden.							
Medientemperatur		°C	(-10*) + 2 ... +120						
Lager- und Transporttemperatur			-40 ... 70						
Hub		mm	10	15					
Anschluss	Flansch	PN 16							
	Stellantrieb	Danfoss-Standard							
Materialien der medienberührten Teile									
Ventilgehäuse		Grauguss EN-GJL-250 (GG25)							
Membranen/Balg		EPDM							
O-Ringe		EPDM							
Federn		W.-Nr. 1.4568, W.-Nr. 1.4310							
Kegel (Pc)		CuZn40Pb3 – CW614N, W.-Nr. 1.4305							
Sitz (Pc)		W.-Nr. 1.4305							
Kegel (Regelventil)		CuZn40Pb3 – CW614N							
Sitz (Cv)		W.-Nr. 1.4305							
Schraube		Edelstahl (A2)							
Flachdichtung		NBR							

Nennweite		DN	125	125 HF	150	150 HF	200	200 HF	250	250 HF
Durchflussbereich	V_{Nenn} (100 %) ¹⁾	l/h	90.000	110.000	145.000	190.000	200.000	270.000	300.000	370.000
	V_{max} ³⁾		100.000	120.000	160.000	209.000	220.000	300.000	330.000	407.000
Einstellbereich ²⁾		%	40–110							
Differenzdruck ^{3),4)}	Δp_{min}	kPa	40 (60)	60 (80)	40 (60)	60 (80)	45 (65)	60 (80)	45 (65)	60 (80)
	Δp_{max}		600	600	600	600	600	600	600	600
Druckstufe		PN	16							
Regelbereich		1:1000								
Regelventil-Charakteristik		Linear (kann über Stellantrieb auf gleichprozentige Charakteristik umgestellt werden)								
Leckrate mit empfohlenen Stellantrieben		Max. 0,01 % von V_{Nenn}								
Fördermedium		Wasser und Wassergemische für geschlossene Heiz-/Kühlsysteme gemäß Anlagentyp I nach DIN EN 14868. Bei Verwendung in einer Anlage Typ II nach DIN EN 14868 sind geeignete Schutzmaßnahmen zu treffen. Die Anforderungen von VDI 2035, Teile 1 + 2 müssen beachtet werden.								
Medientemperatur		°C	(-10*) + 2 ... +120							
Lager- und Transporttemperatur			-40 ... 70							
Hub		mm	30							
Anschluss	Flansch	PN 16								
	Stellantrieb	Danfoss-Standard								
Materialien der medienberührten Teile										
Ventilgehäuse		Gusseisen EN-GJL-250 (GG 25)								
Membranen/Balg		W.-Nr. 1.4571	EPDM							
O-Ringe		EPDM								
Federn		W.-Nr. 1.4401	W.-Nr. 1.4310							
Kegel (Pc)		W.-Nr. 1.4404NC	W.-Nr. 1.4021							
Sitz (Pc)		W.-Nr. 1.4027								
Kegel (Regelventil)		W.-Nr. 1.4404NC	W.-Nr. 1.4021							
Sitz (Cv)		W.-Nr. 1.4027								
Schraube		W.-Nr. 1.1181								
Flachdichtung		Graphitdichtung	Kein Asbest							

¹⁾ Die Werkseinstellung des Ventils erfolgt im Nenneinstellbereich.
²⁾ Ungeachtet der Einstellung kann das Ventil den Durchfluss unter 1 % des eingestellten Durchflusses modulieren.
³⁾ Bei einer Einstellung über 100 % ist der erforderliche Mindstdifferenzdruck höher (siehe Werte in Klammern).
⁴⁾ Bei Mindstdifferenzdruck erzielt das Ventil mindestens 90 % des Nenndurchflusses. Eine Erklärung zur Nenndurchflussleistung ist auf Anfrage erhältlich.

Pc – Teil des Druckreglers
 Cv – Teil des Regelventils

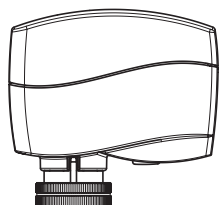
**Übersicht Stellantriebe
AB-QM DN 15-32**



NovoCon® S

NovoCon® S ist ein multifunktionaler Hochgenauigkeitsstellantrieb zur Ansteuerung über Feldbus. Er wurde speziell für die Verwendung mit dem druckunabhängigen Regelventil AB-QM in den Nennweiten von DN 15 LF bis DN 32 HF konzipiert. Der Stellantrieb wird in Kombination mit einem AB-QM für die Regelung des Durchflusses von Gebläsekonvektoren, Deckenkühlkonvektoren, Induktionsgeräten, kompakten Lufterhitzern, Heiz- und Kühldecken, Klimageräten und anderen Endgeräten für die Zonenregelung mit warmem oder kaltem Wasser als geregeltem Fördermedium eingesetzt.

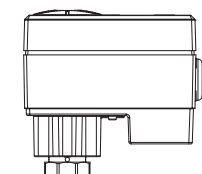
Typ	Stellzeit	Spannungsversorgung	Regelsignal	Kommunikationsprotokoll	Schutzart	Bestellnummer
NovoCon® S	3/6/12/ 24 s/mm	24 V AC/DC	0-10 V, 2-10 V, 0-20 mA, 4-20 mA	BACnet MS/TP, Modbus RTU	IP54 (IP40, falls nach unten gerichtet)	003Z8504



AME(V) 110/120 NL

AME 110 und 120 sind hochpräzise modulierende, motorische Stellantriebe, die sich für eine präzise Regelung auf das AB-QM montieren lassen. Durch ihre Kalibrierfunktion entspricht der Hub des Stellantriebs immer ganz genau dem eingestellten Hub am AB-QM. Der Stellantrieb ist sowohl für lineare als auch für logarithmische Charakteristiken geeignet. Der AME(V) 110/120 passt auf das AB-QM in den Nennweiten DN 15 LF bis DN 32 HF.

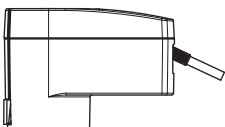
Typ	Stellzeit	Rückmeldesignal	Spannungsversorgung	Regelsignal	Schutzart	Bestellnummer
AME 110 NL	24 s/mm	Nein	24 V AC	0-10 V, 2-10 V, 0-20 mA, 4-20 mA	IP42	082H8057
AME 120 NL	12 s/mm	Nein				082H8059
AME 110 NLX	24 s/mm	Ja		082H8060		
AMV 110 NL	24 s/mm	Nein		3-Punkt-Schritt		082H8056
AMV 120 NL	12 s/mm	Nein				082H8058



AME 13 SU/SD

Der AME 13 ist ein präziser, motorischer Stellantrieb mit eingebauter Feder, die das Ventil schließt (Spring Down, SD; die Antriebsstange wird ausgefahren) oder das Ventil öffnet (Spring Up, SU; die Antriebsstange wird eingefahren), wenn die Spannung am Stellantrieb unterbrochen wird. Die Charakteristik kann über einen DIP-Schalter auf logarithmisch oder linear gestellt werden. Der AME 13 SU/SD passt auf das AB-QM in den Nennweiten DN 15 LF bis DN 32 HF.

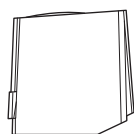
Typ	Stellzeit	Feder	Spannungsversorgung	Regelsignal	Rückmeldesignal	Schutzart	Bestellnummer
AME 13 SU-1	14 s/mm	Feder für Öffnen	24 V AC	0-10 V, 2-10 V, 0-20 mA, 4-20 mA	0-10 V, 2-10 V	IP54	082H5006
AME 13 SD-1		Feder für Schließen					082H5007



AME 113

Der AME 113 ist ein modulierender, motorischer Stellantrieb mit eingebauter batteriebetriebener Funktion zum Öffnen und Schließen des Ventils, wenn die Spannungsversorgung des Stellantriebs unterbrochen wird. Der AME 113 hat eine logarithmische Charakteristik. Durch seine Kalibrierfunktion entspricht der Hub des Stellantriebs immer dem Hub des Ventils AB-QM. Der AME 113 passt auf das AB-QM in den Nennweiten DN 15 LF bis DN 32 HF.

Typ	Stellzeit	Sicherheitsfunktion	Spannungsversorgung	Regelsignal	Rückmeldesignal	Schutzart	Bestellnummer
AME 113 NL SD	15 s/mm	Schließt das Ventil	24 V AC/DC	0-10 V	-	IP54	082H5007M
AME 113 NL SU		Öffnet das Ventil					082H5008
AME 113 NLX SD		Schließt das Ventil			0-10 V		082H5000
AME 113 NLX SU		Öffnet das Ventil					082H5001



ABNM-A5

Der ABNM ist ein modulierender, thermischer Stellantrieb. Er kann verwendet werden, um das AB-QM zu regeln, wenn die Stellzeit oder die Präzision nicht im Vordergrund stehen. Der ABNM hat entweder eine logarithmische (LOG) oder eine lineare (LIN) Charakteristik, der entsprechend der Anwendung zu wählen ist. Er ist in den Ausführungen stromlos offen (NO) und stromlos geschlossen (NC), jeweils in 24 V DC und AC erhältlich. Der ABNM-A5 passt auf das AB-QM in den Nennweiten DN 15 LF bis DN 32 HF.

Kabel	Bestellnummer
1 Meter	082F1081
5 Meter	082F1082
10 Meter	082F1083

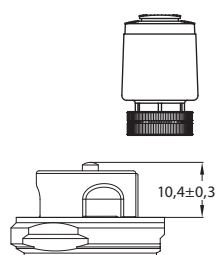
Typ	NO/NC	LOG/LIN	Netzspannung	Hub	Stellzeit, vollständiger Hub	Schutzart	Bestellnummer
ABNM-A5	NC	LOG	24 V AC	5 mm	3–5 Min.	IP54	082F1160
ABNM-A5	NC	LIN		5 mm			082F1161
ABNM-A5	NC	LOG		6,5 mm			082F1162
ABNM-A5	NO	LOG		6,5 mm			082F1163
ABNM-A5	NC	LIN		6,5 mm			082F1164
ABNM-A5	NO	LIN		6,5 mm			082F1165
ABNM-A5	NC	LOG	24 V DC	6,5 mm	082F1166		
ABNM-A5	NO	LOG		6,5 mm	082F1167		

Hinweis: ABN und ABNM A5 mit 5 mm Hub können das AB-QM DN 25–32 nur um 90 % öffnen

TWA-Q

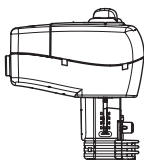
Der TWA-Q ist ein thermischer Stellantrieb für 2-Punkt Ein-/Aus-Anwendungen, bei denen die Regelgenauigkeit und Stellzeit nicht im Vordergrund stehen. Dieser ist in den Ausführungen stromlos offen (NO) und stromlos geschlossen (NC), jeweils in 24 V und 230 V erhältlich. Der TWA-Q verfügt über eine Positionsanzeige, welche die offene oder geschlossene Position anzeigt. Der TWA-Q passt auf das AB-QM in den Nennweiten DN 15 LF bis DN 32 HF.

Typ	NC/NO	Spannung	Hub	Stellzeit, vollständiger Hub ¹⁾	Schutzart	Bestellnummer
TWA-Q	NC	230 V AC	5 mm	<3 Min.	IP54	082F1600
TWA-Q	NO	230 V AC	5 mm			082F1601
TWA-Q	NC	24 V AC/DC	5 mm			082F1602
TWA-Q	NO	24 V AC/DC	5 mm			082F1603



Schließpunkt (Maß) für DN 15–32

¹⁾ bei Raumtemperatur

**Übersicht Stellantriebe
AB-QM DN 40–100**

NovoCon® M

Der NovoCon® M ist ein multifunktionaler Hochgenauigkeits-Stellantrieb zur Ansteuerung über Feldbus. Er wurde speziell für die Verwendung mit den druckunabhängigen Abgleich- und Regelventilen des Typs AB-QM NovoCon in den Nennweiten von DN 40 bis DN 100 konzipiert, siehe separates Datenblatt. Der Stellantrieb NovoCon® M mit AB-QM NovoCon wird zur Regelung von RLT-Klimageräten, Kaltwassersätzen, Wärmetauschern sowie Verteilerstationen eingesetzt.

Typ	Stellzeit	Spannungsversorgung	Regelsignal	Kommunikationsprotokoll	Schutzart	Bestellnummer
NovoCon® M	3/6/12/ 24 s/mm	24 V AC/DC	0-10 V, 2-10 V, 0-20 mA, 4-20 mA	BACnet MS/TP, Modbus RTU	IP54	003Z8540

AME 435 QM

Der AME 435 QM ist ein hochpräziser, modulierender motorischer Stellantrieb, der sich für eine präzise Regelung auf das AB-QM Ventilen montieren lässt. Durch seine Kalibrierfunktion entspricht der Hub des Stellantriebs immer ganz genau dem eingestellten Hub des AB-QM. Der Stellantrieb ist sowohl für lineare als auch für logarithmische Charakteristiken geeignet. Der AME 435 QM passt auf das AB-QM in den Nennweiten DN 40 bis DN 100 HF.

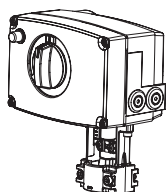
Typ	Stellzeit	Spannungsversorgung	Regelsignal	Rückmeldesignal	Schutzart	Bestellnummer
AME 435 QM	7,5/15 s/mm	24 V AC/DC	0-10 V, 2-10 V, 0-20 mA, 4-20 mA	0-10 V, 2-10 V	IP54	082H0171

AME 25 SU/SD

Der AME 25 SU/SD ist ein präziser, motorischer Stellantrieb mit eingebauter Feder, die das Ventil schließt (Spring Down, SD; die Antriebsstange wird ausgefahren) oder das Ventil öffnet (Spring Up, SU; die Antriebsstange wird eingefahren), wenn die Spannung am Stellantrieb unterbrochen wird. Die Charakteristik kann über einen DIP-Schalter auf logarithmisch oder linear gestellt werden. Der AME 25 SU/SD passt auf das AB-QM in den Nennweiten DN 40 bis DN 100 HF.

Typ	Stellzeit	Spannungsversorgung	Regelsignal	Rückmeldesignal	Schutzart	Bestellnummer
AME 25 SD	15 s/mm	24 V AC	0-10 V, 2-10 V, 0-20 mA, 4-20 mA	0-10 V, 2-10 V	IP54	082H3038
AME 25 SU						082H3041

Beachten Sie, dass ein Adapter erforderlich ist: **003Z0694**


**Übersicht Stellantriebe
AB-QM DN 125–150**

AME 55 QM

Die Stellantriebe AME 55 QM und AME 655-1 werden mit den druckunabhängigen Abgleich- und Regelventilen vom Typ AB-QM in den Nennweiten DN 125 und DN 150 HF verwendet.

Typ	Stellzeit	Spannungsversorgung	Regelsignal	Rückmeldesignal	Schutzart	Bestellnummer
AME 55 QM	8 s/mm	24 V AC	0-10 V, 2-10 V, 0-20 mA, 4-20 mA	0-10 V, 2-10 V	IP54	082H3078

AME 655-1

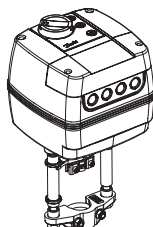
Typ	Stellzeit	Spannungsversorgung	Regelsignal	Rückmeldesignal	Schutzart	Bestellnummer
AME 655-1	2/6 s/mm	24 V AC/DC	0-10 V, 2-10 V, 0-20 mA, 4-20 mA	0-10 V, 2-10 V, 0-20 mA, 4-20 mA	IP54	082H5010

AME 658 SU/SD-1

Der Stellantrieb AME 658 SU/SD-1 wird zusammen mit druckunabhängigen Abgleich- und Regelventilen des Typs AB-QM in den Nennweiten DN 125 und DN 150 eingesetzt. Der AME 658 SU/SD-1 ist ein präziser, motorischer Stellantrieb mit eingebauter Feder, die das Ventil schließt (Spring Down, SD; Antriebsstange ausfahrend) oder das Ventil öffnet (Spring Up, SU; Antriebsstange einfahrend), wenn die Spannung am Stellantrieb unterbrochen wird. Die Charakteristik kann über einen DIP-Schalter auf logarithmisch oder linear gestellt werden.

Typ	Stellzeit	Spannungsversorgung	Regelsignal	Rückmeldesignal	Schutzart	Bestellnummer
AME 658 SU-1	4/6 s/mm	24 V AC/DC	0-10 V, 2-10 V, 0-20 mA, 4-20 mA	0-10 V, 2-10 V, 0-20 mA, 4-20 mA	IP54	082H5012
AME 658 SD-1						082H5011

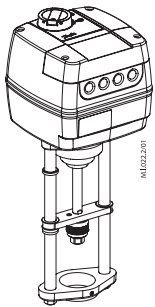
Alle Stellantriebe vom Typ „-1“ sind UL-zertifiziert


NovoCon® L

Der NovoCon® L ist ein multifunktionaler Hochgenauigkeits-Stellantrieb zur Ansteuerung über Feldbus. Dieser wurde speziell für die Verwendung mit dem druckunabhängigen Regelventil AB-QM in den Nennweiten von DN 125 bis DN 150 HF konzipiert und eignet sich zur Regelung von RLT-Klimageräten, Kaltwassersätzen, Wärmetauschern und Verteilersystemen. Der NovoCon® L SU/SD verfügt über eine eingebaute Feder, die das Ventil schließt (Spring Down, SD; Antriebsstange ausfahrend) oder das Ventil öffnet (Spring Up, SU; Antriebsstange einfahrend), wenn die Spannung am Stellantrieb unterbrochen wird.

Typ	Stellzeit	Spannungsversorgung	Regelsignal	Kommunikationsprotokoll	Schutzart	Bestellnummer
NovoCon® L	3/6/12/ 24 s/mm	24 V AC/DC	0-10 V, 2-10 V, 0-20 mA, 4-20 mA	BACnet MS/TP, Modbus RTU	IP54	003Z8560
NovoCon® L SU						003Z8561
NovoCon® L SD						003Z8562

Übersicht Stellantriebe
AB-QM DN 200–250



AME 685-1

AME 685-1 wird zusammen mit den großen druckunabhängigen Abgleich- und Regelventilen des Typs AB-QM in den Nennweiten DN 200 und DN 250 HF eingesetzt.

Typ	Stellzeit	Spannungsversorgung	Regelsignal	Rückmeldesignal	Schutzart	Bestellnummer
AME 685-1	3/6 s/mm	24 V AC/DC	0-10 V, 2-10 V, 0-20 mA, 4-20 mA	0-10 V, 2-10 V, 0-20 mA, 4-20 mA	IP54	082H5013

NovoCon® XL

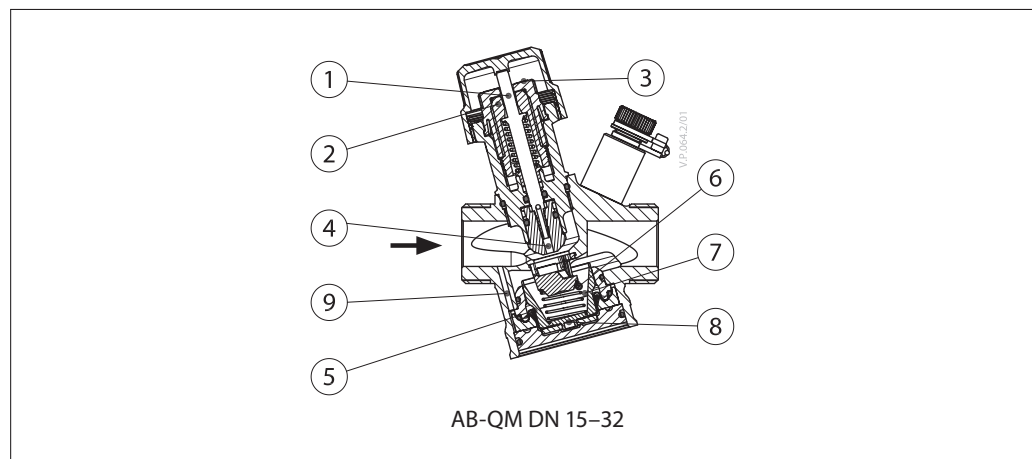
Der NovoCon® XL ist ein multifunktionaler Hochgenauigkeits-Stellantrieb zur Ansteuerung über Feldbus. Dieser wurde speziell für die Verwendung mit dem druckunabhängigen Regelventil AB-QM in den Nennweiten von DN 200 bis DN 250 HF konzipiert und eignet sich zur Regelung von RLT- Klimageräten, Kaltwassersätzen, Wärmetauschern und Verteilersystemen.

Typ	Stellzeit	Spannungsversorgung	Regelsignal	Kommunikationsprotokoll	Schutzart	Bestellnummer
NovoCon® XL	3/6/12/ 24 s/mm	24 V AC/DC	0-10 V, 2-10 V, 0-20 mA, 4-20 mA	BACnet MS/TP, Modbus RTU	IP54	003Z8563

Falls andere Stellantriebstypen benötigt werden, wenden Sie sich bitte an unseren lokalen Vertriebsmitarbeiter

Aufbau

1. Spindel
2. Stopfbuchse
3. Voreinstellring
4. Ventilkegel (Regelventil)
5. Membrane
6. Feder am Differenzdruckregler
7. Blendenführung
8. Membranenplatte
9. Interne Steuerleitung



Funktion:

Das AB-QM-Ventil besteht aus zwei Teilen:

1. Differenzdruckregler
2. Regelventil

1. Differenzdruckregler

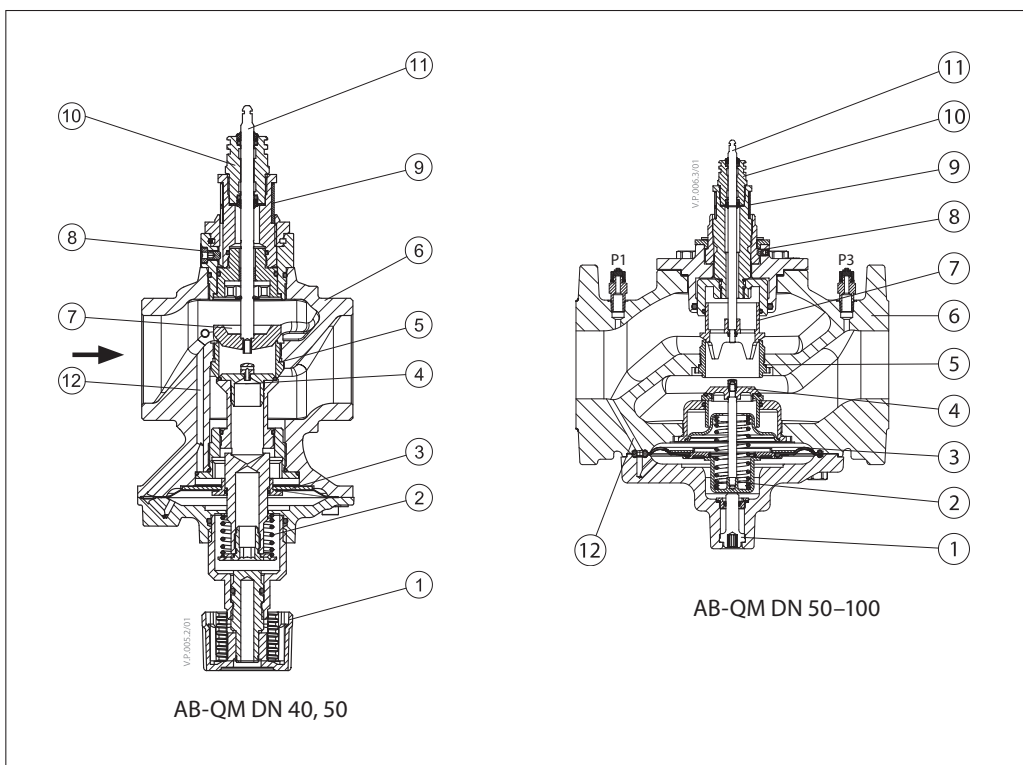
Der Differenzdruckregler hält einen konstanten Differenzdruck über dem Regelventil aufrecht. Dem an der Membrane anliegenden Differenzdruck Δp_{cv} ($p_1 - p_2$) wirkt die Federkraft entgegen. Verändert sich der Differenzdruck über dem Regelventil (wegen einer Veränderung des verfügbaren Drucks bzw. infolge einer Bewegung des Regelventils), schiebt sich der Differenzdruckregler in eine neue Position, die zu einem erneuten Gleichgewicht führt und damit den Differenzdruck auf einem konstanten Niveau hält.

2. Regelventil CV

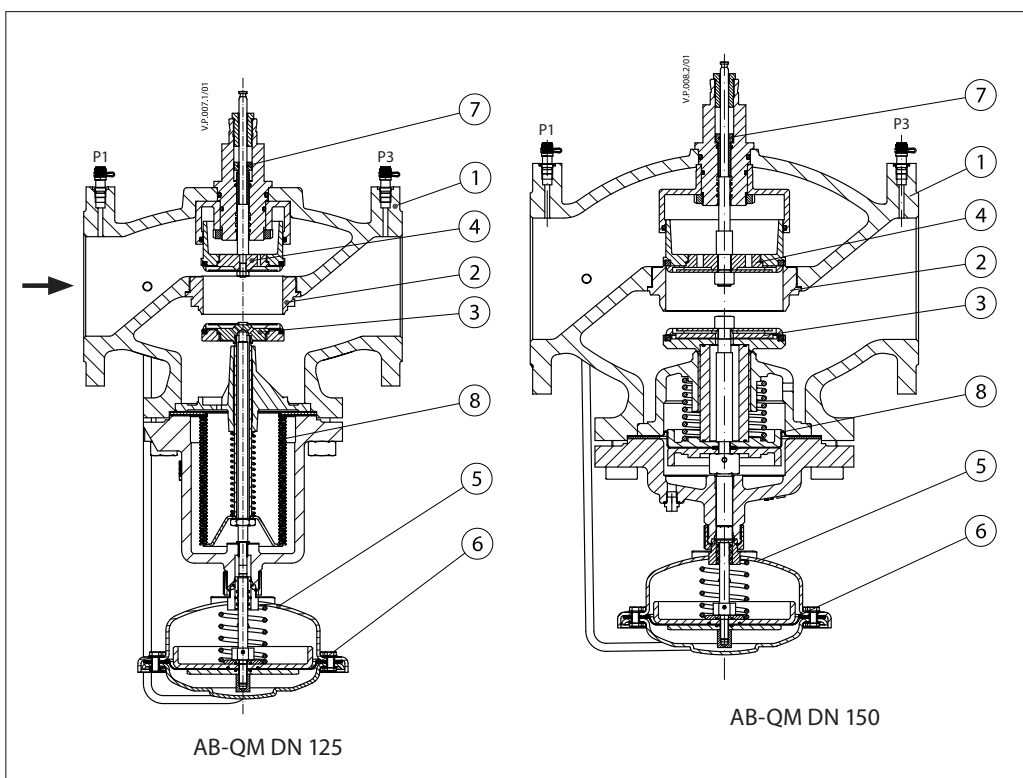
Das Regelventil weist eine lineare Charakteristik auf. Es verfügt über eine Ventilhubbegrenzung durch die Voreinstellung des Ventils, der K_v -Wert wird begrenzt. Der Einstellwert auf der Skala entspricht dem prozentualen Anteil der vom Voreinstellring angezeigten maximalen Durchflussmenge (100 %). Die Einstellung erfolgt durch Drehen des Einstellknopfes in die gewünschte Position.

Aufbau (Fortsetzung)

1. Absperrung
2. Feder am Differenzdruckregler
3. Membrane
4. Ventilkegel am Differenzdruckregler
5. Ventilsitz
6. Ventilgehäuse
7. Ventilkegel am Regelventil
8. Feststellschraube
9. Skala
10. Stopfbuchse
11. Spindel
12. Interne Steuerleitung

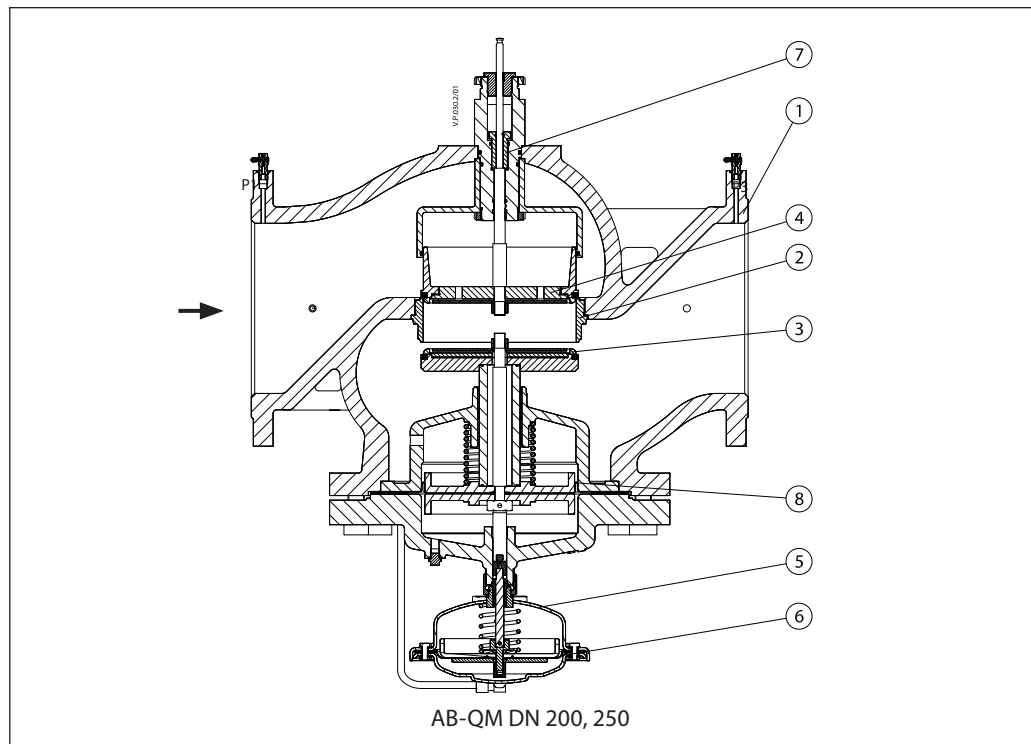


1. Ventilgehäuse
2. Ventilsitz (Regelventil)
3. Ventilkegel (Differenzdruckregler)
4. Ventilkegel (Regelventil)
5. Reglergehäuse
6. Rollmembran
7. Einstellschraube
8. Balg zur Druckentlastung des Kegels des Differenzdruckreglers



Aufbau (Fortsetzung)

1. Ventilgehäuse
2. Ventilsitz (Regelventil)
3. Ventilkegel (Differenzdruckregler)
4. Ventilkegel (Regelventil)
5. Reglergehäuse
6. Rollmembran
7. Einstellschraube
8. Balg zur Druckentlastung des Kegels des Differenzdruckreglers



Voreinstellung

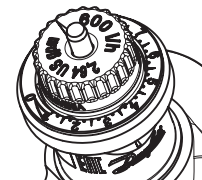
DN 15-32

Der berechnete Durchfluss lässt sich einfach und ohne Spezialwerkzeug einstellen. Zur Änderung der Voreinstellung (Werkseinstellung ist 100 % (10)) führen Sie die folgenden Schritte aus:

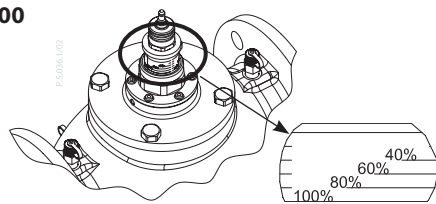
1. Blaue Schutzkappe oder den montierten Stellantrieb abnehmen
2. Einstellring im Uhrzeigersinn auf die neue (niedrigere) Einstellung drehen
3. Drehen im Uhrzeigersinn reduziert den Durchfluss, Drehen gegen den Uhrzeigersinn erhöht den Durchfluss

DN 15-32

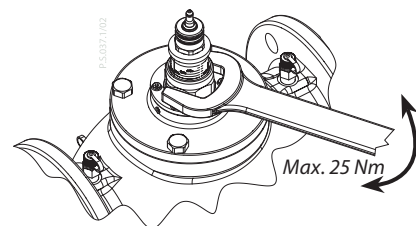
Einstellung: 0 = 0 %
10 = 100 %



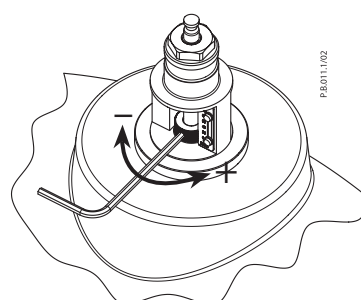
DN 40-100



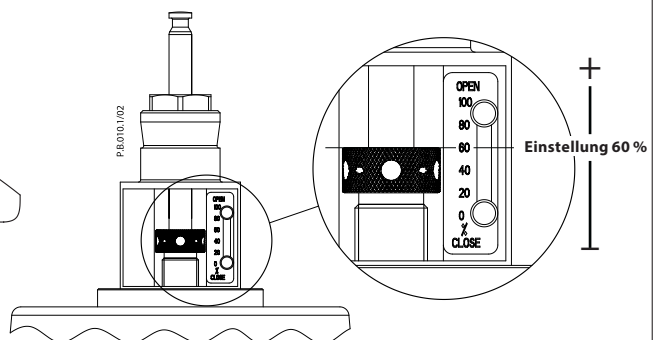
Hinweis: 1 Umdrehung = 10 %



DN 125-250



Hinweis:
1 Umdrehung = 5 %



Messverfahren

 AB-QM DN 40–250
 AB-QM DN 15–32

 Die Messnippel sind so angeordnet, dass der Differenzdruck p_1-p_2 gemessen wird (siehe Abb. 1).

 Der gemessene Differenzdruck kann deshalb direkt zur Berechnung des Durchflusses verwendet werden. Da die Messungen an allen Messpunkten durch den dynamischen Druck, Turbulenzen, Strömungsmuster, interne Toleranzen, die Einstellgenauigkeit und die Genauigkeit der Messgeräte beeinflusst werden, sind wir der Ansicht, dass die Gesamtgenauigkeit der Messung niedriger ist als die tatsächliche Leistung des Ventils. Die Genauigkeit der Durchflussmessungen liegt jedoch stets im Bereich von $\pm 10\%$ innerhalb des Einstellbereichs

 von 20–100 % (DN 15–32) bzw. 40–100 % (DN 40–250) sowie von dp_{\min} bis dp_{\max} .

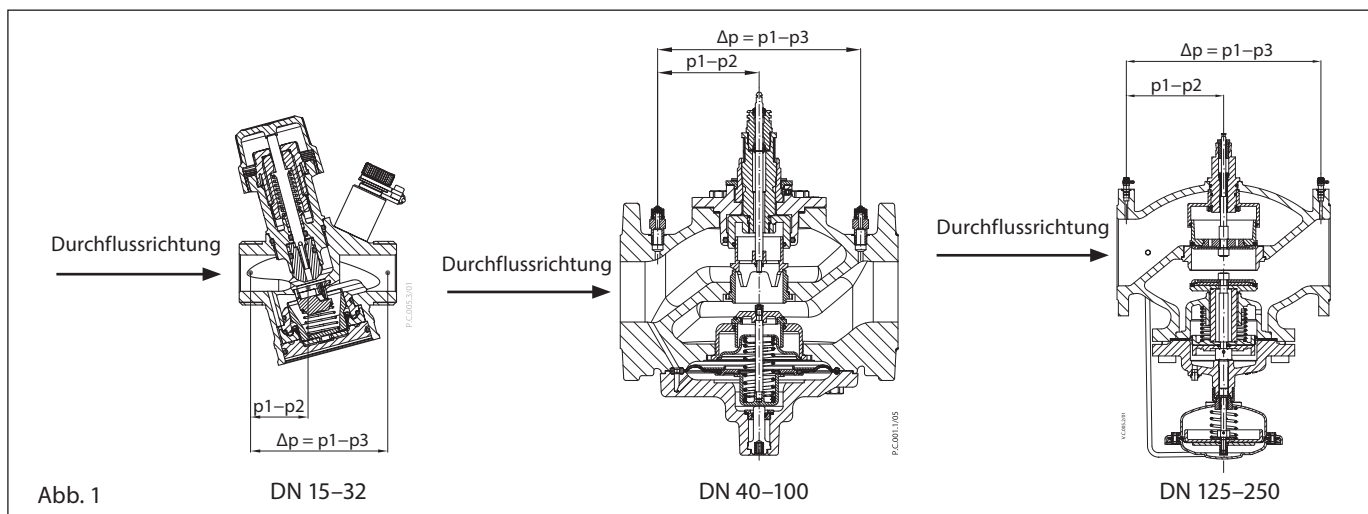
Deshalb empfehlen wir, die Einstellung nicht anzupassen, solange die Ergebnisse innerhalb eines Toleranzbereichs von 10 % in Bezug auf den erwarteten Durchfluss liegen.

Berechnung des Durchflusses

$$\Delta p_{CV} = p_1 - p_2$$

$$Q = k_{VCV} \times \sqrt{\Delta p_{CV}}$$

 Für die k_{VCV} -Werte verwenden Sie bitte den Link zum Dokument „AB-QM flow checker“ (AB-QM-Durchflussprüfung):

<https://assets.danfoss.com/documents/latest/195768/AM322356127863en-010102.pdf>

Service
DN 15–32

Das Ventil kann im Vor- oder Rücklauf eingebaut werden, um als Absperrung im Wartungsfall zu fungieren.

DN 40–100

Das Ventil kann im Vor- oder Rücklauf eingebaut werden, um als Absperrung im Wartungsfall zu fungieren.

Die Ventile sind mit einer manuellen Absperrvorrichtung ausgestattet, mit der Drücke von bis zu 16 bar abgesperrt werden können.

DN 125–250

Das Ventil kann im Vor- oder Rücklauf eingebaut werden, um als Absperrung im Wartungsfall zu fungieren.

Setzen Sie für die Absperrung das Ventil auf Einstellung 0 %.

Ausschreibungstext

Ein druckunabhängiges Abgleich- und Regelventil mit einer linearen Regelcharakteristik, die unabhängig vom verfügbaren Druck und der Einstellung ist. Vorgabe: Danfoss AB-QM oder gleichwertig.

Das druckunabhängige Regelventil sollte über folgende Eigenschaften verfügen:

- Automatische Durchflussbegrenzungsfunktion
- Membrangesteuerte Konstruktion für reduziertes Verschmutzungsrisiko
- Moduliert den Durchfluss ungeachtet der Einstellung unterhalb von 1 % des eingestellten Durchflusses
- Maximaler Durchfluss ist deutlich auf dem Ventil gekennzeichnet
- Volle Autorität bei allen Einstellungen
- Kann gegen einen Differenzdruck von 16 bar schließen
- Lineare Regelcharakteristik
- Lineare Einstellung
- Regelverhältnis: 1:1000
- Messnippel zur Durchflussüberprüfung und Pumpenoptimierung für DN 15–250. Erhältlich für DN 15 bis 250 von einem Hersteller
- Option, die Charakteristik bei allen Größen von linear auf gleichprozentig zu ändern, indem die Einstellungen des Stellantriebs angepasst werden
- Keine sichtbare Leckage für DN 15–20 (IEC 60534-4:2007 Klasse IV) bei Kombination mit einem empfohlenen Stellantrieb
- Leckage von 0,05 % von V_{Nenn} für DN 25–100 (IEC 60534-4:2007 Klasse III) bei Kombination mit einem empfohlenen Stellantrieb
- Leckage von 0,01 % von V_{Nenn} für DN 125–250 (IEC 60534-4:2007 Klasse IV) bei Kombination mit einem empfohlenen Stellantrieb
- Durchflussmessungen über Messnippel gemäß BS 7350:1990

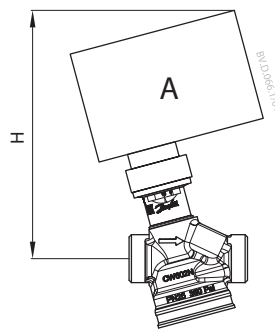
Wärmedämmung

DN	L	H1	H2	D	Brandklasse
	mm				
15	113	62	56	68	E (EN 13501-1), B2 (DIN 4102)
20	120	62	60	75	
25	162	69	71	94	
32	193	74	90	120	

Abmessungen

DN	Länge				Höhe		Gewindeanschluss	Schweißanschluss*	L ₂ (mm)
	Außengewinde		Innengewinde		H ₁	H ₂			
	L (mm)	b	L (mm)	b	(mm)				
15	65	G ¾ A	75	Rp ½	38,2	65,2	120	139	42,6
20	82	G 1 A	85	Rp ¾	43,9	67,2	143	166	49,4
25	104	G 1 ¼ A	104	Rp 1	49,9	71,8	174	188	65,8
32	130	G 1 ½ A	130	Rp 1 ¼	64,5	73,8	207	214	79,4

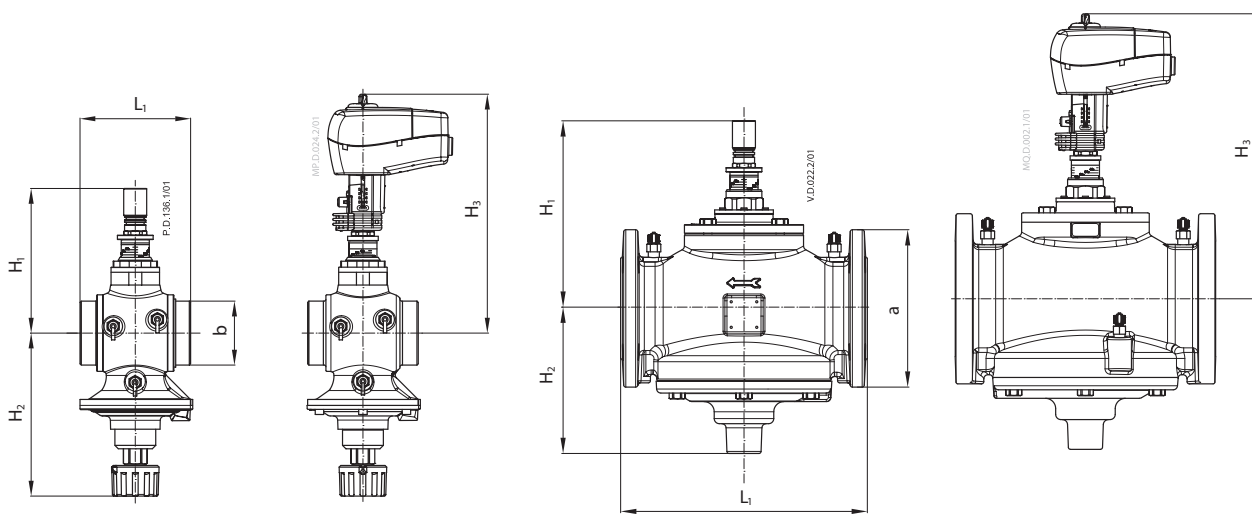
* W.Nr.1.0308 material



DN 15-32

DN	TWA-Q	ABNM A5	AME/AMV 110NL, 120 NL, AMI 140	NovoCon S	AME 13 SU	AME 113NLX	Gewicht (Ventil) (kg)	
	H (mm)						Außen	Innen
15	110,8	97,8	131,3	130,1	210,7	118	0,56	0,59
20	112	99	132,5	131,3	212,1	119,2	0,75	0,73
25	116	103,8	137,2	136	216,7	123,9	1,23	1,19
32	118	105,8	139,3	138	218,7	125,9	1,78	1,81

Abmessungen (Fortsetzung)



AB-QM DN 40, 50

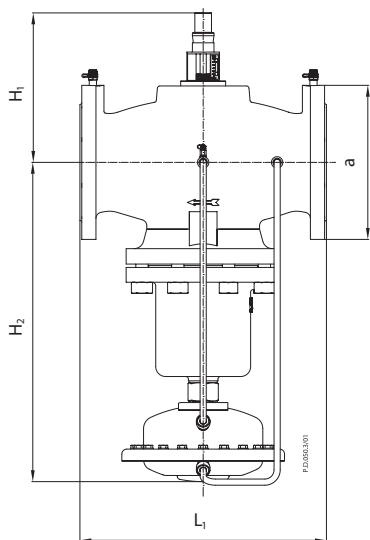
AB-QM + AME 435 QM
NovoCon® M

AB-QM DN 50-100

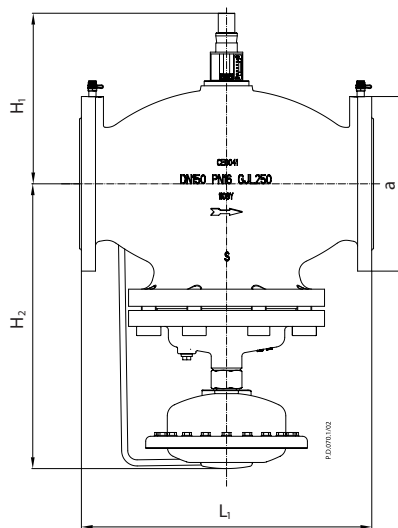
AB-QM + AME 435 QM
NovoCon® M

DN	L ₁	H ₁	H ₂	H ₃	b (ISO 228/1)	Gewicht (kg)
	mm					
40	110	170	174	280	G 2	6,9
50	130	170	174	280	G 2½	7,8

DN	L ₁	H ₁	H ₂	H ₃	a (EN 1092-2)	Gewicht (kg)
	mm					
50	230	170	174	280	165	14,2
65	290	220	172	330	185	38,0
80	310	225	177	335	200	45,0
100	350	240	187	350	220	57,0



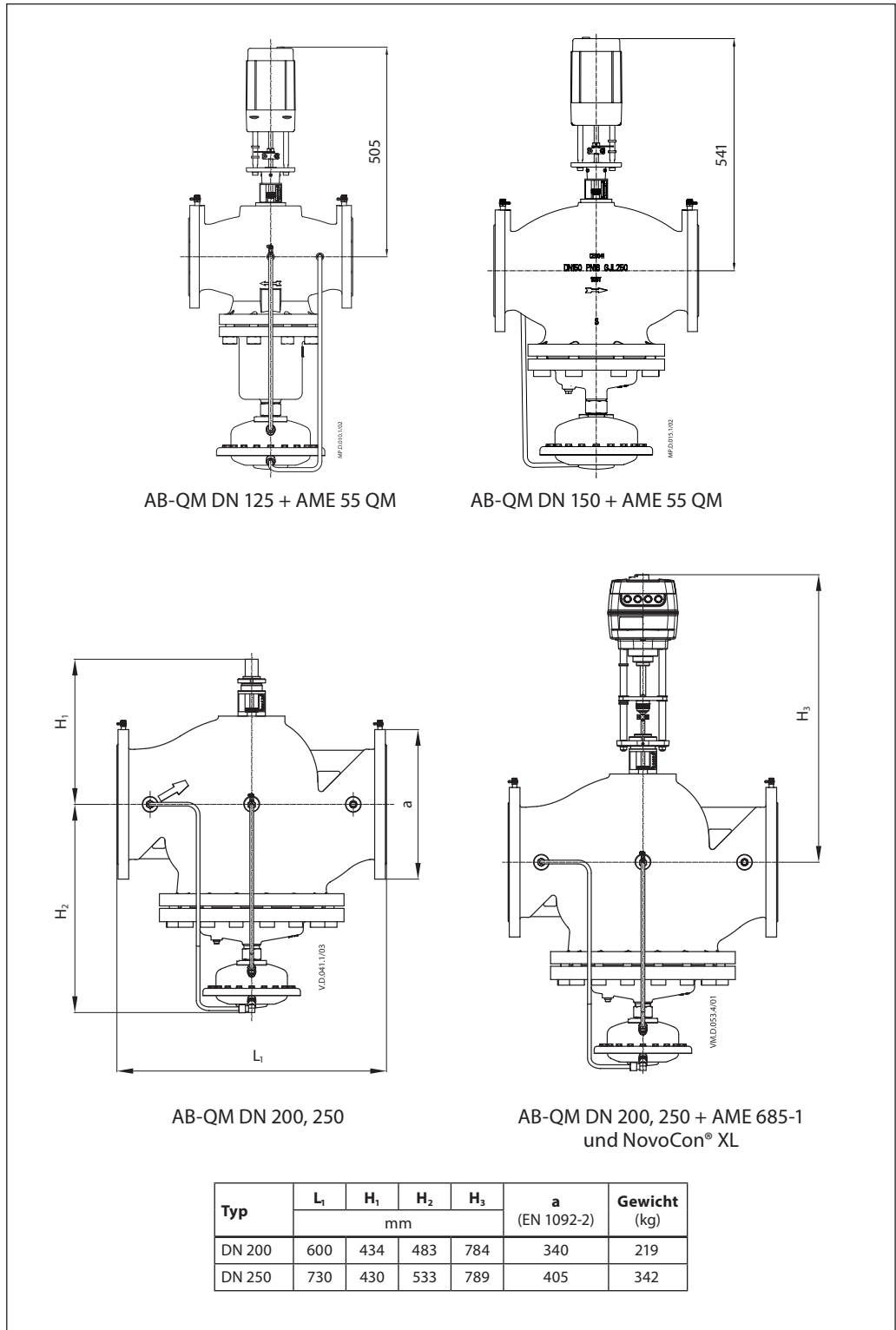
AB-QM DN 125



AB-QM DN 150

DN	L ₁	H ₁	H ₂	a (EN 1092-2)	Gewicht (kg)
	mm				
125	400	234	532	250	85,3
150	480	308	465	285	138

Abmessungen (Fortsetzung)



Danfoss GmbH, Deutschland: Climate Solutions • danfoss.de • +49 69 8088 5400 • cs@danfoss.de
Danfoss Ges.m.b.H., Österreich: Climate Solutions • danfoss.at • +43 720548000 • cs@danfoss.at
Danfoss AG, Schweiz: Climate Solutions • danfoss.ch • +41 615100019 • cs@danfoss.ch

Alle Informationen, einschließlich, aber nicht beschränkt auf Informationen zur Auswahl von Produkten, ihrer Anwendung bzw. ihrem Einsatz, zur Produktgestaltung, zum Gewicht, den Abmessungen, der Kapazität oder zu allen anderen technischen Daten von Produkten in Produkthandbüchern, Katalogbeschreibungen, Werbungen usw., die schriftlich, mündlich, elektronisch, online oder via Download erteilt werden, sind als rein informativ zu betrachten, und sind nur dann und in dem Ausmaß verbindlich, als auf diese in einem Kostenvoranschlag oder in einer Auftragsbestätigung explizit Bezug genommen wird. Danfoss übernimmt keine Verantwortung für mögliche Fehler in Katalogen, Broschüren, Videos und anderen Drucksachen. Danfoss behält sich das Recht vor, ohne vorherige Bekanntmachung Änderungen an seinen Produkten vorzunehmen. Dies gilt auch für bereits in Auftrag genommene, aber nicht gelieferte Produkte, sofern solche Anpassungen ohne substantielle Änderungen der Form, Tauglichkeit oder Funktion des Produkts möglich sind.
 Alle in dieser Publikation enthaltenen Warenzeichen sind Eigentum von Danfoss A/S oder Danfoss-Gruppenunternehmen. Danfoss und das Danfoss Logo sind Warenzeichen der Danfoss A/S. Alle Rechte vorbehalten.