

H-blok afsluiters, type RLV-KB, voor ventielradiatoren in tweeleidingsystemen.

Toepassing



Met de H-blok afsluiter type RLV-KB kan elke ventielradiator met een hartafstand tussen de aansluitingen van 50 mm afzonderlijk worden geïsoleerd voor bijvoorbeeld het uitvoeren van probleemloos onderhoud zonder dat andere delen er last van ondervinden.

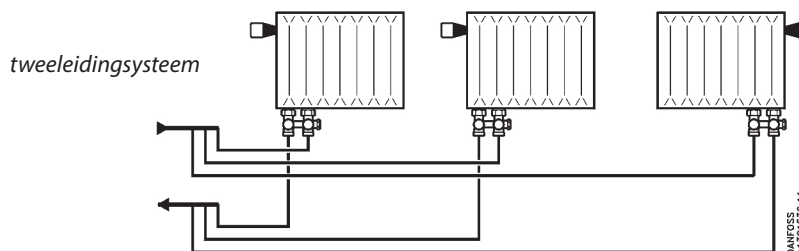
De H-blok afsluiter type RLV-KB is vernikkeld en verkrijgbaar in rechte en haakse uitvoering. Dankzij speciale adapters kan de H-blok afsluiter worden gebruikt op zowel radiatoren met een binnendraad van G ½ als met een buitendraad van G ¾ A. Alle adapters zijn zelfdichtend.

RLV-KB is als fabrieksinstelling volledig geopend.

Voor de aansluiting op leidingen van koper, zacht staal, PEX en Alupex worden Danfoss-knelfittingen gebruikt. Zie apart datablad.

Om afzettingen en corrosie te voorkomen, moet de samenstelling van het warme water in overeenstemming zijn met de VDI 2035-richtlijn (Verein Deutscher Ingenieure).


System



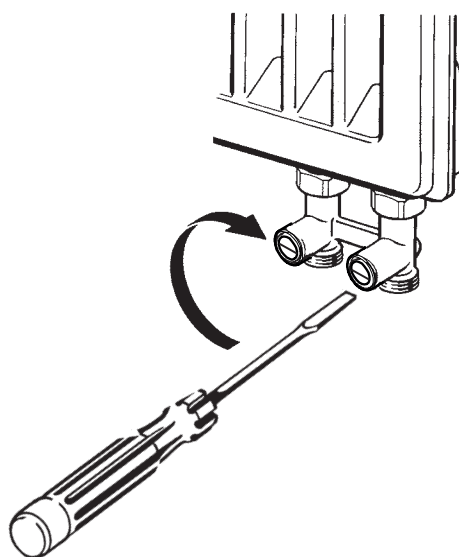
Bestellen en gegevens

Type	Versie	Aansluiting		Kvs m ³ /u	Max. bedrijfs- druk	Testdruk	Max. water- temperatuur	Bestelnr.
		Radiator	Systeem					
RLV-KB	Haaks	G ½	G ¾	1,4	10 bar	16 bar	120 °C	003L0394
	Recht							003L0392
	Haaks	G ¾	G ¾					003L0393
	Recht							003L0391

Accessoires

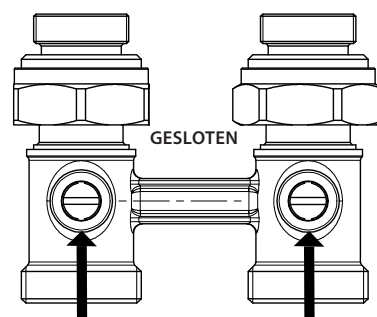
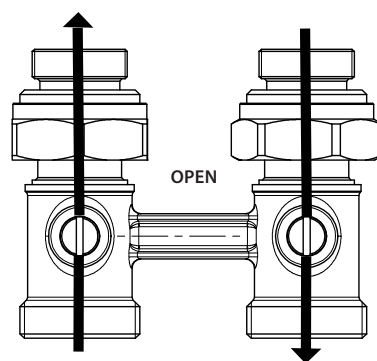
Product	Bestelnr.
 Adapter (zelfdichtende aansluitnippel voor ventielradiator met G ½ binnendraad) Verpakking = 20 stuks.	003L0399

Instelling

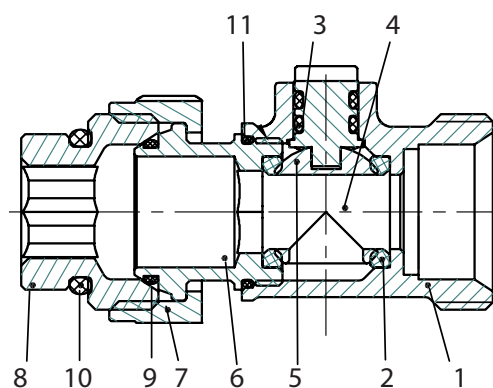


Gebruik een platte schroevendraaier om de afsluiter in te stellen op volledig open of gesloten.

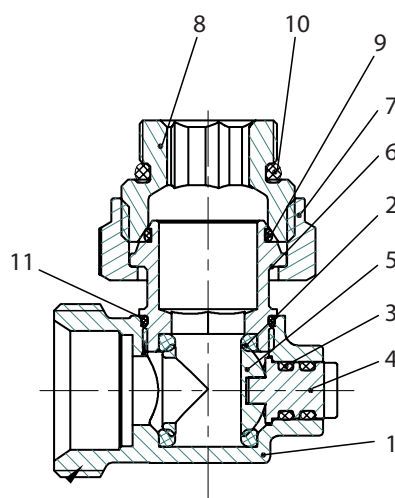
Let op: het afdichtoppervlak op de radiator moet geschikt zijn voor afdichting met O-ringen.



Ontwerp



Recht



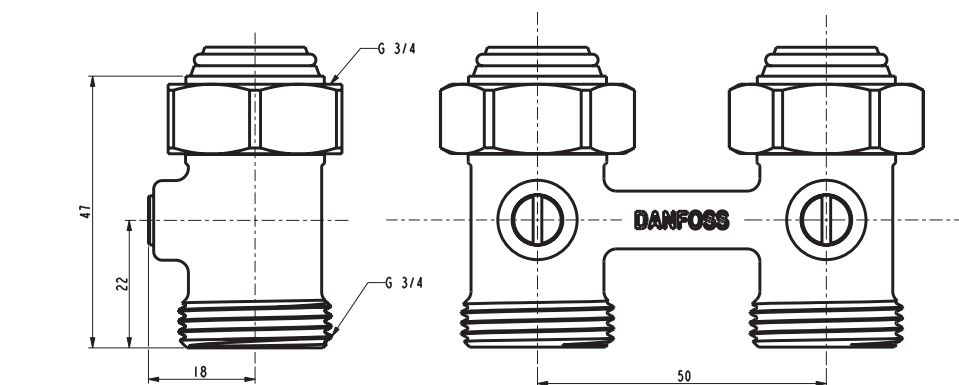
Haaks

1. Afsluiterhuis
2. Kogelafsluiterpakking
3. O-ring
4. Spindel
5. Kogel
6. Staartstuk
7. Wartelmoer
8. Adapter
9. Staartstuk O-ring
10. Adapter O-ring
11. Afsluiterhuis O-ring

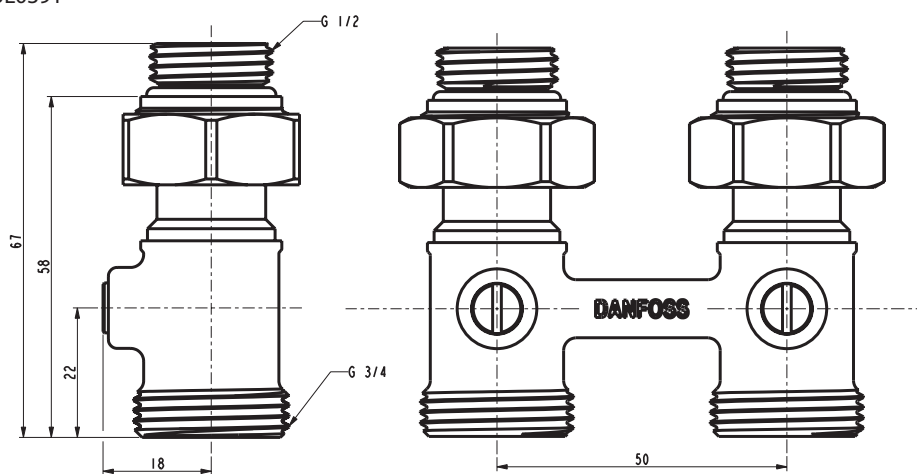
Materialen die met water in aanraking komen

Afsluiterhuis en andere metalen onderdelen	CW617N
O-ringen	EPDM
Kogelafsluiterpakking	PTFE

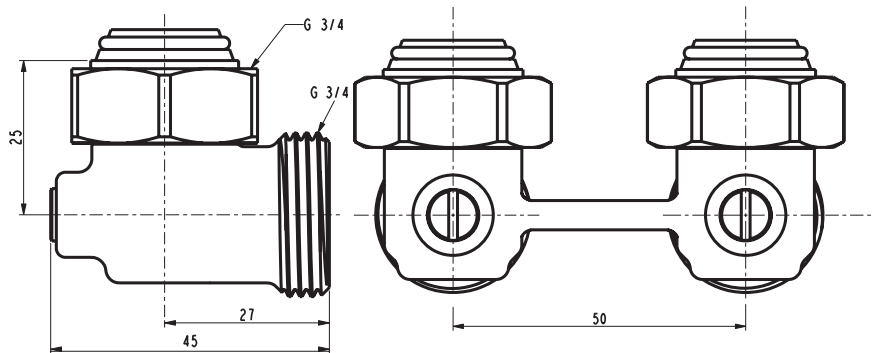
Afmetingen



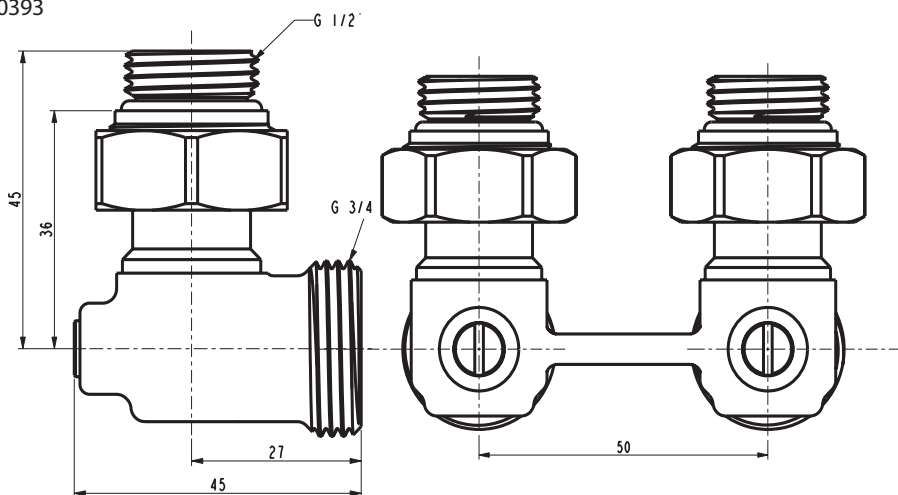
003L0391



003L0392



003L0393



003L0394

Danfoss N.V./S.A.

Heating Segment • professionelen.danfoss.be • +32 2 588 99 99 • E-mail: cs@danfoss.be

Danfoss kan niet verantwoordelijk worden gesteld voor mogelijke fouten in catalogi, handboeken en andere documentatie. Danfoss behoudt zich het recht voor zonder voorafgaande kennisgeving haar producten te wijzigen. Dit geldt eveneens voor reeds bestelde producten, mits zulke wijzigingen aangebracht kunnen worden zonder dat veranderingen in reeds overeengekomen specificaties noodzakelijk zijn. Alle in deze publicatie genoemde handelsmerken zijn eigendom van de respectievelijke bedrijven. Danfoss en alle Danfoss-logotypes zijn handelsmerken van Danfoss A/S. Alle rechten voorbehouden.
