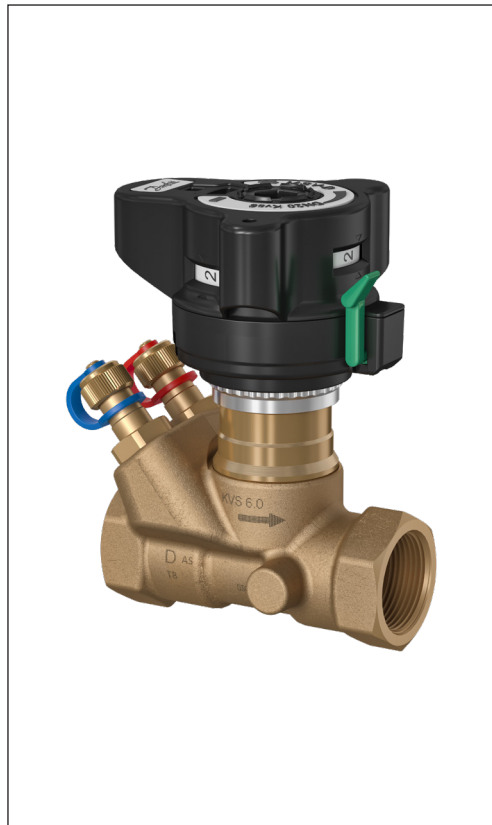


Datenblatt

Strangregulierventil LENO™ MSV-D

Beschreibung



Das LENO MSV-D ist eine neue Generation manueller Ventile für den Abgleich von Durchflussmengen in Heiz- und Kühlsystemen.

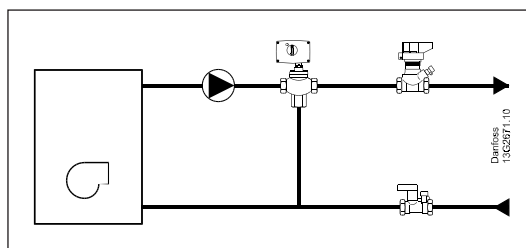
Das LENO™ MSV-D, eine Kombination aus Strangregulier- und Messventil, zeichnet sich durch folgende Funktionsmerkmale aus:

- Abnehmbares Handrad zur Erleichterung der Montage.
- Numerische Voreinstellskala, aus verschiedenen Blickwinkeln sichtbar.
- Einfache Blockierung der Voreinstellung.
- Integrierte Messnippel für 3-mm-Messnadeln.
- Öffnen/Schließen in Notfällen mit Inbusschlüssel.
- Farbanzeige für offen/geschlossen.

Dynamische Abgleichventile sind die bevorzugte Option für den hydraulischen Abgleich in Systemen mit konstantem und variablem Durchfluss. Wenn manuelle Abgleichventile für den hydraulischen Abgleich verwendet werden, sind diese besser für Systeme mit konstantem Durchfluss geeignet. Manuelle Abgleichventile können sowohl in Systemen mit konstantem als auch mit variablem Durchfluss zur Überprüfung des Durchflusses sowie zur Absperrung bei Service- und Reparaturarbeiten eingesetzt werden. Das Ventil kann sowohl im Vorlauf- als auch im Rücklauf montiert werden.

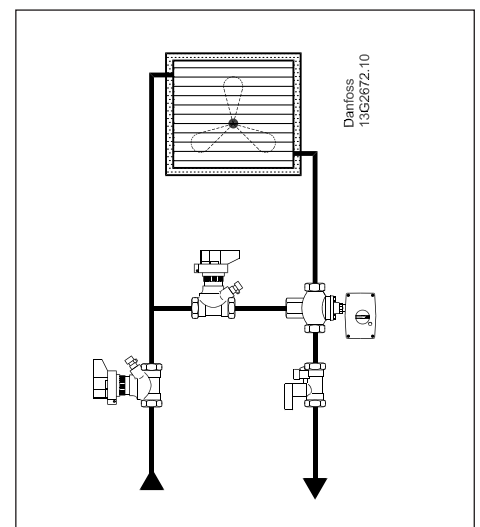
Danfoss PFM 100/1000 sind von Danfoss empfohlene Messgeräte.

Anwendung



Heizkessel, Wohnungstation oder Wärmepumpe

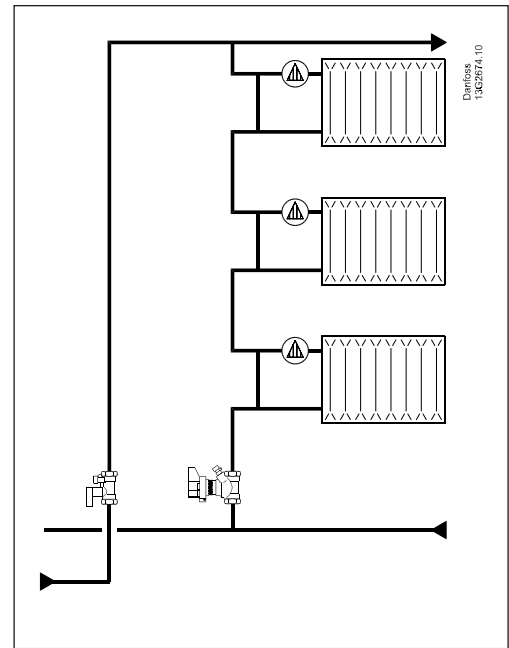
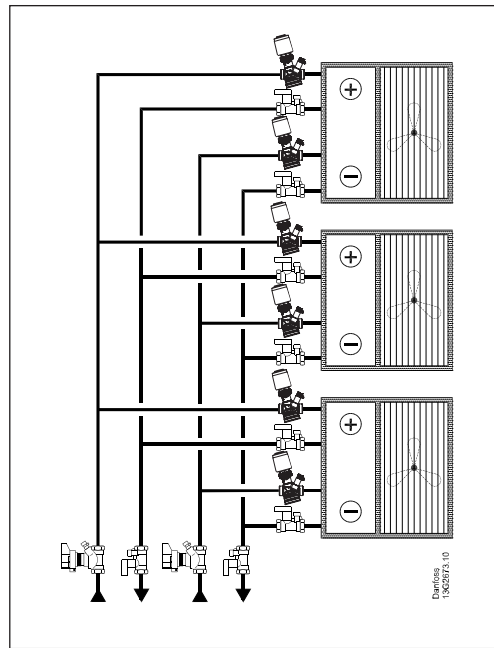
- Zum Durchflussabgleich.
- Absperrfunktion für Service/Reparatur.



Klimagerät

- Für konstanten Durchfluss.
- Zum Durchflussabgleich.
- Absperrfunktion für Service-/Reparaturarbeiten.

Anwendung
(Fortsetzung)



Gebälsekonvektoren

- Zur Durchflussanzeige.
- Absperrfunktion für Service/Reparatur.

Einrohrsystem

- Zum Durchflussabgleich.
- Absperrfunktion für Service/Reparatur.

Bestelldaten

Ventil LENO™ MSV-D mit Innengewinde

Typ	Werkstoff	Größe	k_{vs} (m ³ /h)	Anschlüsse (ISO 228/2)	Bestellnummer
	CW617N	DN 15 LF	2,5	G ½	003Z7000
		DN 15	3,0	G ½	003Z7001
		DN 20	6,0	G ¾	003Z7002
		DN 25	9,5	G 1	003Z7003
		DN 32	18	G 1¼	003Z7004
		DN 40	26	G 1½	003Z7005
DN 50	40	G 2	003Z7006		

Zubehör

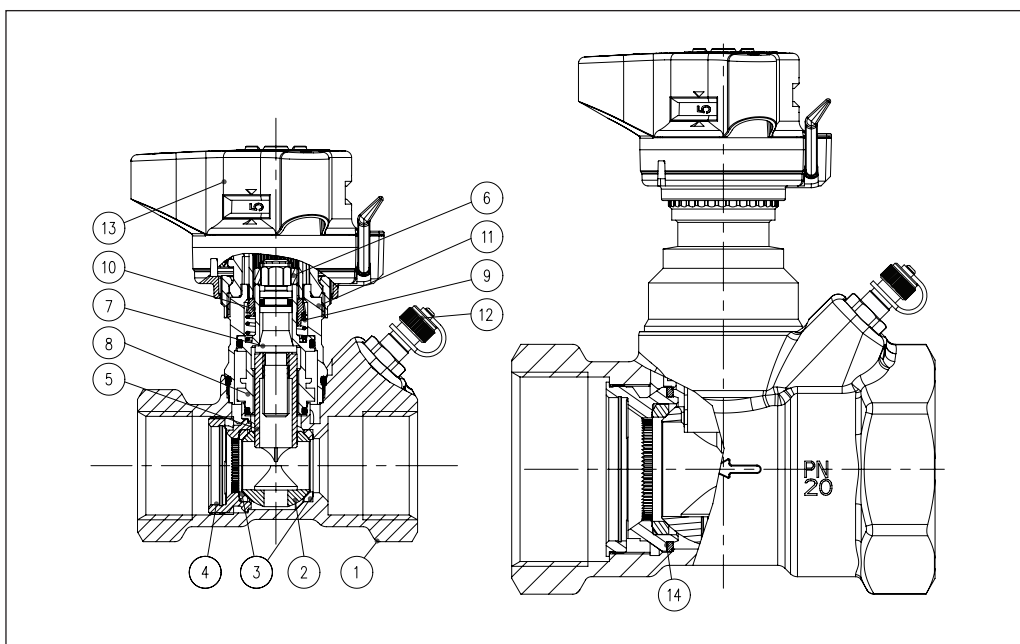
Typ	Bestellnummer
Handrad	003Z4652
Durchflussmessgerät PFM 100 (10 bar)	003L8260
Durchflussmessgerät PFM 1000 (10 bar)	003Z8260
Durchflussmessgerät PFM 1000 (20 bar)	003Z8261
Kennschild und Plombierbänder (10 Stk.)	003Z4660

Zubehör – Fittings

Typ	Anmerkungen	Zum Rohr	Zum Ventil	Bestellnummer
	Gewindenippel (1 Stk.)	R ½	DN 15	003Z0232
		R ¾	DN 20	003Z0233
		R 1	DN 25	003Z0234
		R 1¼	DN 32	003Z0235
		R 1½	DN 40	003Z0273
		R 2	DN 50 (2¼")	003Z0274

Aufbau

1. Ventilgehäuse
2. Kugel
3. Kugelsitz
4. Halteschraube
5. Drosselbuchse
6. Spindelkopf
7. Spindel
8. Absperrbuchse
9. Feder
10. Verdrehsicherung
11. Aufsatz
12. Messnippel
13. Handrad
14. Dichtung für Halteschraube


Technische Daten
Wasserberührte Werkstoffe und Teile

Ventilgehäuse	Messing (CW617N)
O-Ringe	EPDM
Kugel	Verchromtes Messing
Kugeldichtung	Teflon

Max. statischer Arbeitsdruck	20 bar
Statischer Druck im Test	30 bar
Max. Differenzdruck über Ventil	2,5 bar (250 kPa)
Max. Medientemperatur	120 °C
Min. Temperatur	-20 °C
Kühlflüssigkeiten	Ethylenglykol/Propylenglykol und HYCOOL (max. 30 %)

Montage

Vor dem Einbau des Ventils ist sicherzustellen, dass das Rohrsystem frei von Verunreinigungen ist und folgende Bedingungen erfüllt sind:

1. Das Ventil kann um 360 Grad gedreht werden, wenn Gewinderohr benutzt wird.
2. Das Ventil wurde entsprechend des Durchflussrichtungspfeils montiert.

Demontage des Handrads

1. Handrad auf 0/0 einstellen.
2. Einstellblockierung lösen (grün).
3. Überwurfmutter aufschrauben.

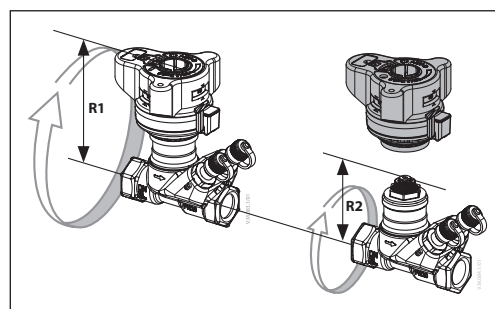
Montage des Handrads

Achten Sie vor der Montage darauf, dass die Handrad-Einstellung 0/0 beträgt.

Bidirektionale Funktionalität

Bei Bedarf (aus Platzgründen oder aus anderen Gründen) kann das Ventil MSV-D in umgekehrter Ausrichtung montiert werden. Durch den Aufbau des Ventils ist der kv-Wert des Ventils in beiden Richtungen gleich. Für weitere Erläuterungen zur bidirektionalen Funktionalität verwenden Sie bitte den nachstehenden Link oder scannen Sie den QR-Code auf dem Verpackungsetikett.

DN	R1/R2 (mm)
15	92/57
20	95/60
25	98/63
32	121/86
40	125/90
50	129/94



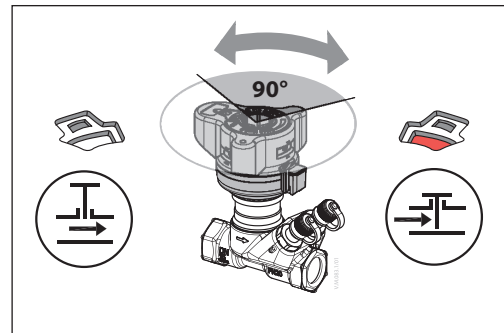
Absperrung

Zur Absperrung des Ventils muss das Handrad heruntergedrückt werden.

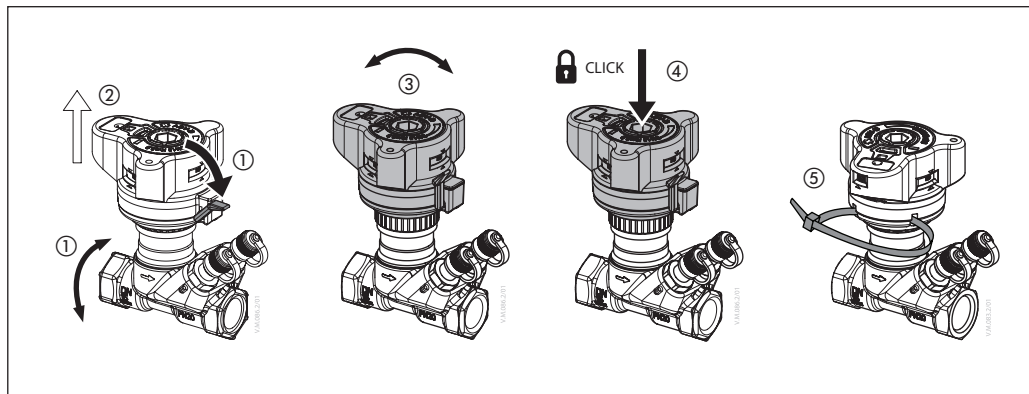
Die Absperrfunktion verfügt über einen Kugelhahn, der nur eine 90-Grad-Drehung benötigt, um das Ventil vollständig zu schließen.

Am Anzeigefenster ist die aktuelle Einstellung ersichtlich:

- rot = geschlossen
- weiß = offen



Einstellen und Arretieren



Das Ventil verfügt über eine integrierte Voreinstellungsfunktion zur präzisen Einregulierung der Durchflussmenge.

Die Einstellung der gewünschten Durchflussmenge erfolgt in 5 Schritten:

1. Die Arretierung mit dem grünen Hebel oder mit einem 3-mm-Inbusschlüssel lösen.

2. Der Handrad schnellt automatisch nach oben.
3. Der berechnete Wert kann nun eingestellt werden.
4. Wenn das Handrad bis zum Einrasten gedrückt wird, ist die Einstellung arretiert.
5. Sicherung. Die Einstellung kann mit einem Band gesichert werden, siehe Abbildung.

Bidirektionale Funktionalität

Aufgrund des Aufbaus des Ventils kann es so in das System installiert werden, dass das Fördermedium in der gleichen Richtung durch das Ventil fließt, wie es auf dem Ventilgehäuse markiert ist (Durchflusspfeil), oder es kann in der entgegengesetzten Richtung installiert werden, so dass das Fördermedium entgegen der Pfeil-Markierung auf dem Ventilgehäuse durch das Ventil fließt. Die k_v -Werte des Ventils bleiben unabhängig von der Ventilausrichtung unverändert.



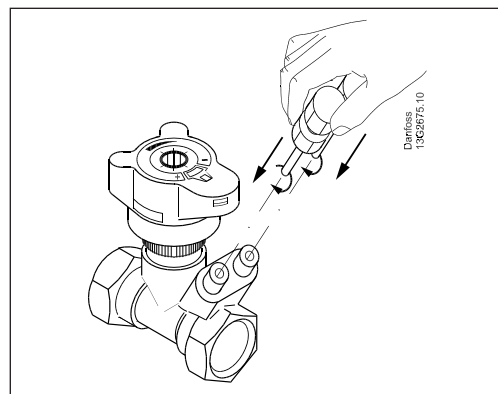
Bitte scannen Sie den QR-Code oder klicken Sie auf den Link, um sich die Animation anzuschauen:
<https://youtu.be/4zLTNO-jc4Y>

Messung

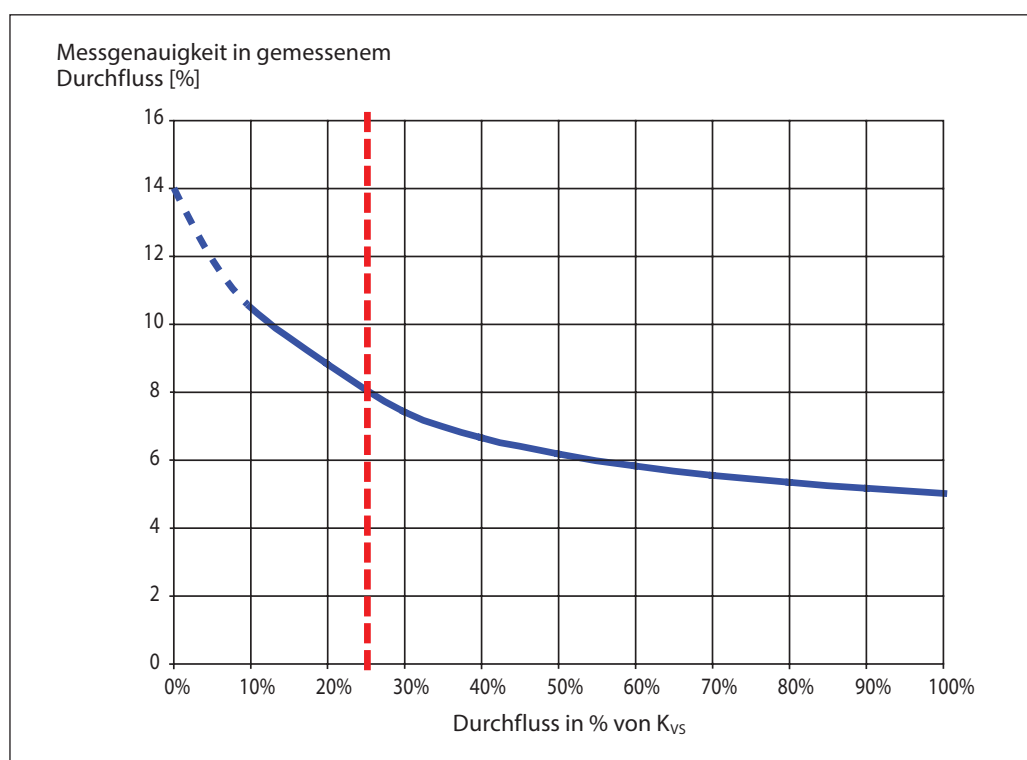
Der Durchfluss durch das Ventil LENO™ MSV-D kann mit dem Danfoss PFM 100/1000 oder Messinstrumenten anderer Hersteller gemessen werden. Das Ventil LENO™ MSV-D wird mit zwei Messanschlüssen für 3-mm-Nadeln geliefert.

Vorgehensweise bei der Durchflussmessung mit PFM 1000:

1. Durchflussmessung auswählen.
2. Ventilfabrikat auswählen.
3. Ventiltyp und -größe auswählen.
4. Voreinstellung (Handrad) eingeben.
5. Ventil und Instrument verbinden.
6. Statischen Druck kalibrieren.
7. Durchfluss messen.



Messgenauigkeit



Die rote Linie zeigt 25 % des max. Durchflusses an. Gemäß BS7350:1990 muss der Durchfluss innerhalb folgender Werte liegen:
 ± 18 % bei einer Öffnung von 25 %
 ± 10 % bei vollständiger Öffnung

Das LENO™ MSV-D ist, dank getrennter Einstell- und Absperrfunktion, sehr präzise.

K_v-Signal

Die K_v-Signalwerte werden für Messinstrumente benutzt, die nicht von Danfoss stammen. In den Messinstrumenten vom Typ Danfoss PFM 1000 sind sämtliche Daten im Speicher abgelegt und die Instrumente verwenden diese Formel:

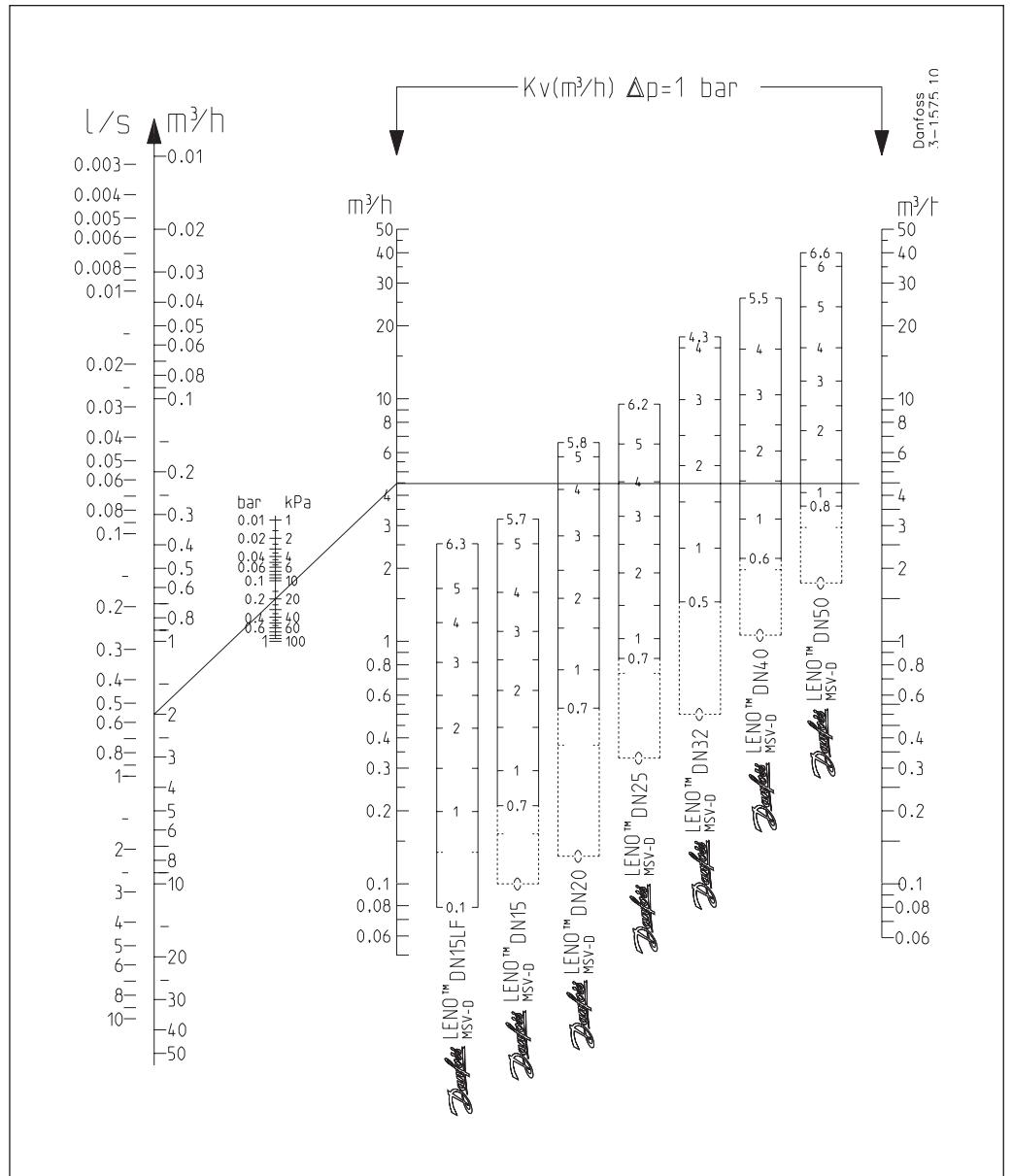
$$P_{val} = P_{sig} \left(1 + 4 \cdot \frac{k_{v-sig}}{k_{v-val}} \right)^2$$

Δp zwischen den Messnippeln (k_{v-sig}) und Δp im Ventilsbereich (k_{v-val}) sind wegen der Turbulenzen bei der Druckmessung nicht identisch.

K_v-Signalwerte

Einstellung	DN 15LF	DN 15	DN 20	DN 25	DN 32	DN 40	DN 50
0,0	0,07	0,10	0,12	0,34	0,51	1,05	1,75
0,1	0,08	0,11	0,16	0,44	0,73	1,20	2,01
0,2	0,09	0,12	0,20	0,53	0,92	1,36	2,25
0,3	0,11	0,13	0,26	0,61	1,10	1,55	2,47
0,4	0,12	0,14	0,32	0,67	1,26	1,74	2,69
0,5	0,13	0,16	0,38	0,73	1,43	1,95	2,91
0,6	0,15	0,19	0,45	0,79	1,60	2,17	3,12
0,7	0,16	0,21	0,53	0,84	1,78	2,40	3,35
0,8	0,17	0,24	0,60	0,90	1,97	2,64	3,58
0,9	0,19	0,26	0,67	0,95	2,18	2,88	3,82
1,0	0,20	0,29	0,74	1,01	2,39	3,13	4,07
1,1	0,21	0,32	0,82	1,08	2,62	3,39	4,33
1,2	0,23	0,34	0,89	1,14	2,87	3,64	4,60
1,3	0,25	0,37	0,96	1,22	3,12	3,90	4,89
1,4	0,27	0,40	1,03	1,29	3,38	4,16	5,18
1,5	0,30	0,44	1,09	1,37	3,64	4,43	5,49
1,6	0,32	0,47	1,16	1,46	3,92	4,69	5,80
1,7	0,35	0,51	1,23	1,55	4,18	4,96	6,13
1,8	0,37	0,54	1,30	1,65	4,48	5,24	6,46
1,9	0,40	0,58	1,38	1,75	4,76	5,51	6,80
2,0	0,43	0,61	1,45	1,85	5,05	5,80	7,14
2,1	0,46	0,65	1,53	1,96	5,35	6,08	7,49
2,2	0,49	0,69	1,61	2,07	5,65	6,38	7,84
2,3	0,52	0,73	1,69	2,18	5,96	6,68	8,19
2,4	0,56	0,77	1,78	2,29	6,27	6,99	8,55
2,5	0,59	0,80	1,87	2,41	6,60	7,30	8,91
2,6	0,62	0,85	1,97	2,53	6,94	7,63	9,27
2,7	0,66	0,89	2,07	2,65	7,29	7,98	9,64
2,8	0,69	0,93	2,17	2,77	7,67	8,33	10,00
2,9	0,73	0,97	2,29	2,89	8,06	8,70	10,37
3,0	0,76	1,01	2,40	3,01	8,48	9,08	10,74
3,1	0,80	1,04	2,52	3,13	8,92	9,48	11,11
3,2	0,83	1,08	2,65	3,25	9,38	9,90	11,49
3,3	0,87	1,12	2,78	3,37	9,87	10,33	11,88
3,4	0,90	1,16	2,91	3,49	10,38	10,79	12,27
3,5	0,94	1,20	3,05	3,62	10,91	11,26	12,67
3,6	0,97	1,25	3,19	3,74	11,46	11,74	13,09
3,7	1,01	1,30	3,33	3,87	12,02	12,25	13,51
3,8	1,06	1,35	3,47	4,00	12,58	12,77	13,95
3,9	1,10	1,41	3,61	4,13	13,12	13,30	14,41
4,0	1,14	1,47	3,75	4,26	13,64	13,85	14,88
4,1	1,18	1,53	3,89	4,39	14,12	14,41	15,38
4,2	1,23	1,59	4,02	4,53	14,52	14,98	15,89
4,3	1,27	1,66	4,15	4,68	14,84	15,55	16,44
4,4	1,31	1,73	4,28	4,82	–	16,13	17,00
4,5	1,35	1,81	4,40	4,98	–	16,69	17,59
4,6	1,39	1,91	4,52	5,13	–	17,25	18,21
4,7	1,43	2,00	4,62	5,29	–	17,80	18,86
4,8	1,47	2,08	4,72	5,46	–	18,32	19,54
4,9	1,51	2,16	4,82	5,64	–	18,80	20,24
5,0	1,54	2,23	4,90	5,81	–	19,25	20,97
5,1	1,60	2,30	4,97	6,00	–	19,65	21,73
5,2	1,66	2,36	5,04	6,19	–	19,98	22,51
5,3	1,72	2,41	5,09	6,38	–	20,24	23,30
5,4	1,79	2,46	5,14	6,57	–	20,41	24,12
5,5	1,87	2,50	5,18	6,77	–	20,48	24,94
5,6	1,93	2,54	5,21	6,96	–	–	25,76
5,7	1,99	2,57	5,24	7,15	–	–	26,58
5,8	2,04	–	5,27	7,34	–	–	27,38
5,9	2,09	–	–	7,52	–	–	28,16
6,0	2,14	–	–	7,69	–	–	28,90
6,1	2,18	–	–	7,85	–	–	29,59
6,2	2,22	–	–	7,98	–	–	30,21
6,3	2,26	–	–	8,09	–	–	30,74
6,4	–	–	–	8,17	–	–	31,17
6,5	–	–	–	8,22	–	–	31,47
6,6	–	–	–	–	–	–	31,61

K_v-Signal



Korrekturfaktoren

Temp. °C	Korrekturfaktoren, Ethylenglykol/Propylenglykol prozentualer Anteil (max. 30 %)						
	25	30	40	50	60	65	100
-40,0	¹⁾	¹⁾	¹⁾	¹⁾	0,89	0,88	¹⁾
-17,8	¹⁾	¹⁾	0,93	0,91	0,90	0,89	0,86
4,4	0,95	0,95	0,93	0,92	0,91	0,90	0,87
26,6	0,96	0,95	0,94	0,93	0,92	0,91	0,88
48,9	0,97	0,96	0,95	0,94	0,93	0,92	0,90
71,1	0,98	0,98	0,96	0,95	0,94	0,94	0,95
93,3	1,00	0,99	0,97	0,96	0,95	0,95	0,92
115,6	²⁾	²⁾	²⁾	²⁾	²⁾	²⁾	0,94

¹⁾ Unterhalb des Gefrierpunkts

²⁾ Oberhalb des Siedepunkts

Beispiel: Erforderlicher Durchfluss = 30 m³/h
 Durchfluss nach der Korrektur:
 30 x 0,95 = 28 m³/h

Ventilgröße und -voreinstellung

Beispiel:

Gegeben

Max. Rohrdurchfluss $Q = 2 \text{ m}^3/\text{h}$

$\Delta p_r = 15 \text{ kPa}$

$\Delta p_a = 45 \text{ kPa}$

$\Delta p_m = 10 \text{ kPa}$

$\Delta p_i = \Delta p_a - \Delta p_r - \Delta p_m$

$\Delta p_i = 45 - 15 - 10 = 20 \text{ kPa}$

Die richtige Ventilgröße und Voreinstellung können Sie dem Durchflussdiagramm entnehmen (Seite 7).

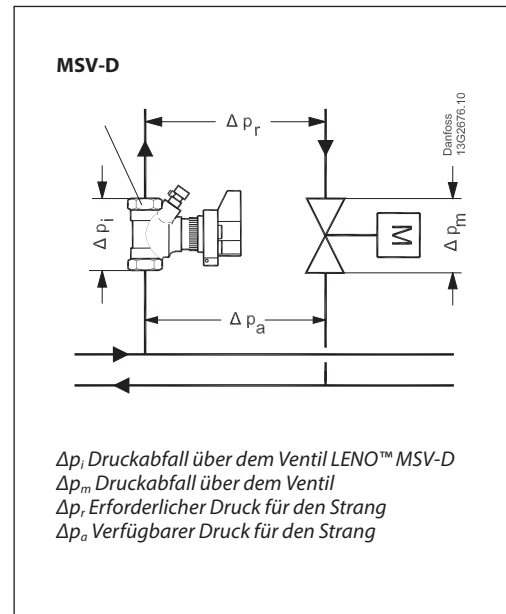
$Q = 2,0 \text{ m}^3/\text{h}$ und $\Delta p_i = 20 \text{ kPa}$

Auf Seite 10 ergibt sich aus den Schnittgeraden eine Einstellung von 4,2 (Ventil der Größe DN 20).

Die Einstellung kann auch mithilfe der folgenden Formel berechnet werden:

$$k_v = \frac{Q[\text{m}^3/\text{h}]}{\sqrt{p_i[\text{bar}]}} = \frac{2,0}{\sqrt{0,2}} = 4,5 \text{ m}^3/\text{h}$$

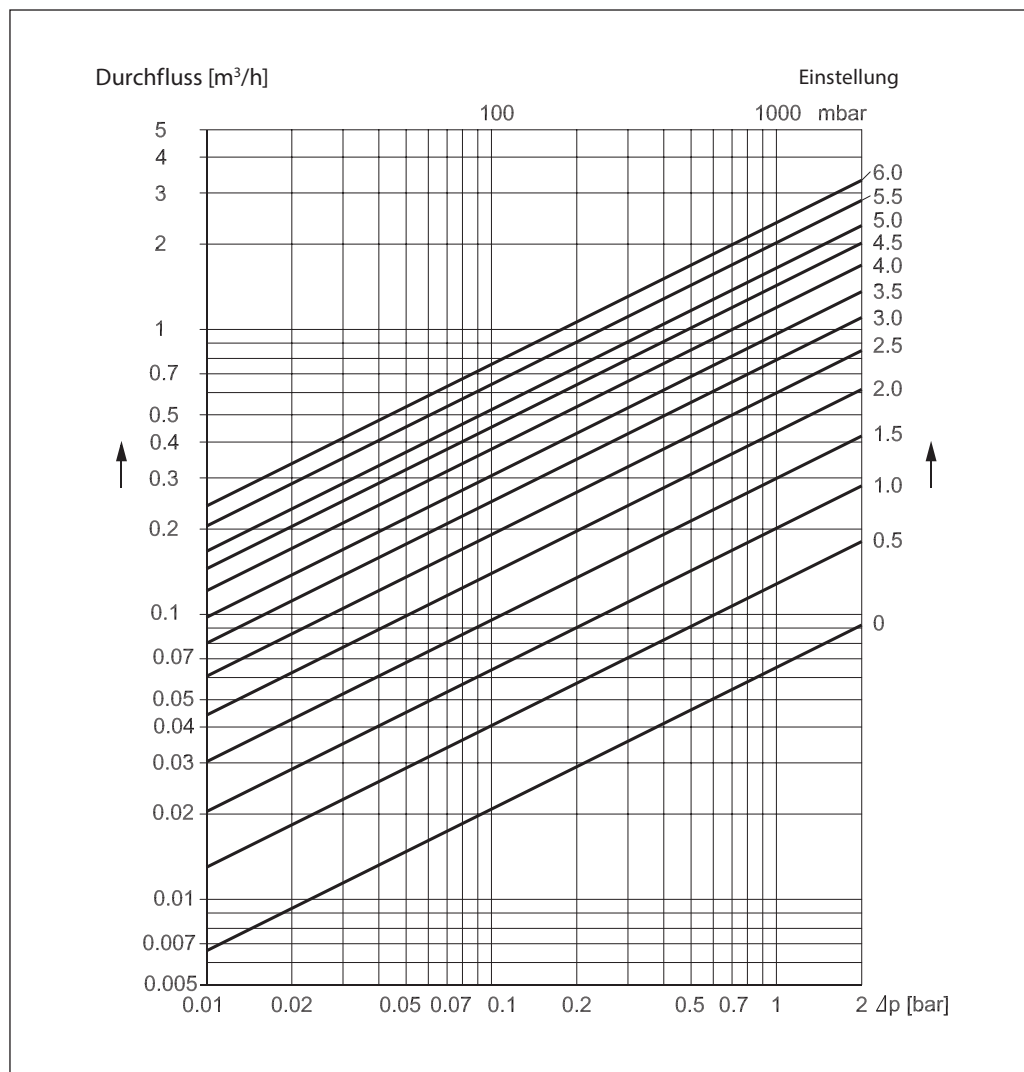
Diese Berechnung ergibt die Einstellung 4,2 (siehe Seiten 7 und 11).



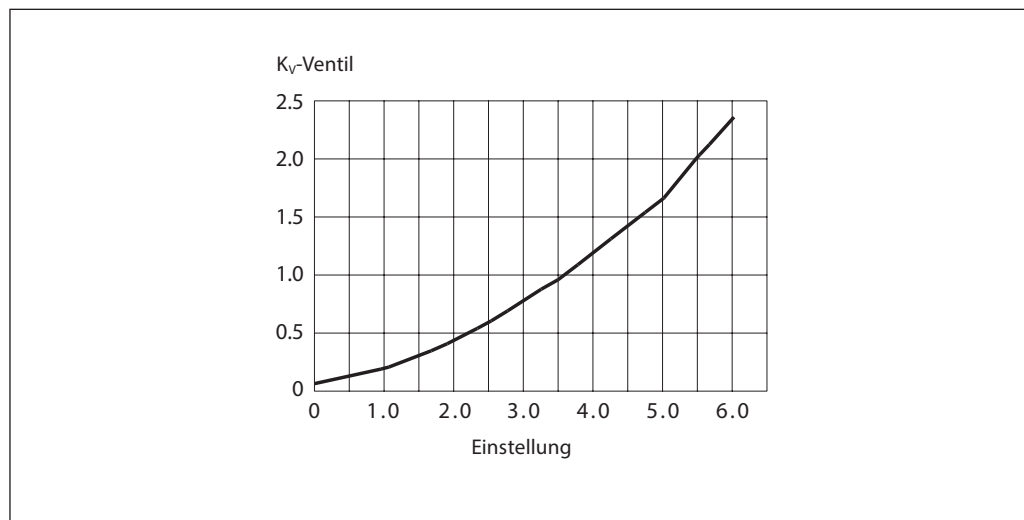
Durchflussdiagramme,
DN 15 LF

Einstellung	k_v -Wert
0,0	0,07
0,1	0,08
0,2	0,09
0,3	0,11
0,4	0,12
0,5	0,13
0,6	0,15
0,7	0,16
0,8	0,17
0,9	0,19
0,1	0,20
1,1	0,22
1,2	0,23
1,3	0,25
1,4	0,28
1,5	0,30
1,6	0,32
1,7	0,35
1,8	0,38
1,9	0,41
2,0	0,44
2,1	0,47
2,2	0,50
2,3	0,53
2,4	0,56
2,5	0,60
2,6	0,63
2,7	0,67
2,8	0,71
2,9	0,74
3,0	0,78
3,1	0,82
3,2	0,86
3,3	0,89
3,4	0,93
3,5	0,97
3,6	1,01
3,7	1,05
3,8	1,10
3,9	1,15
4,0	1,19
4,1	1,24
4,2	1,29
4,3	1,33
4,4	1,38
4,5	1,43
4,6	1,48
4,7	1,52
4,8	1,56
4,9	1,61
5,0	1,65
5,1	1,72
5,2	1,78
5,3	1,86
5,4	1,94
5,5	2,03
5,6	2,10
5,7	2,17
5,8	2,23
5,9	2,30
6,0	2,36
6,1	2,42
6,2	2,47
6,3	2,53

LENO™ MSV-D DN 15 LF



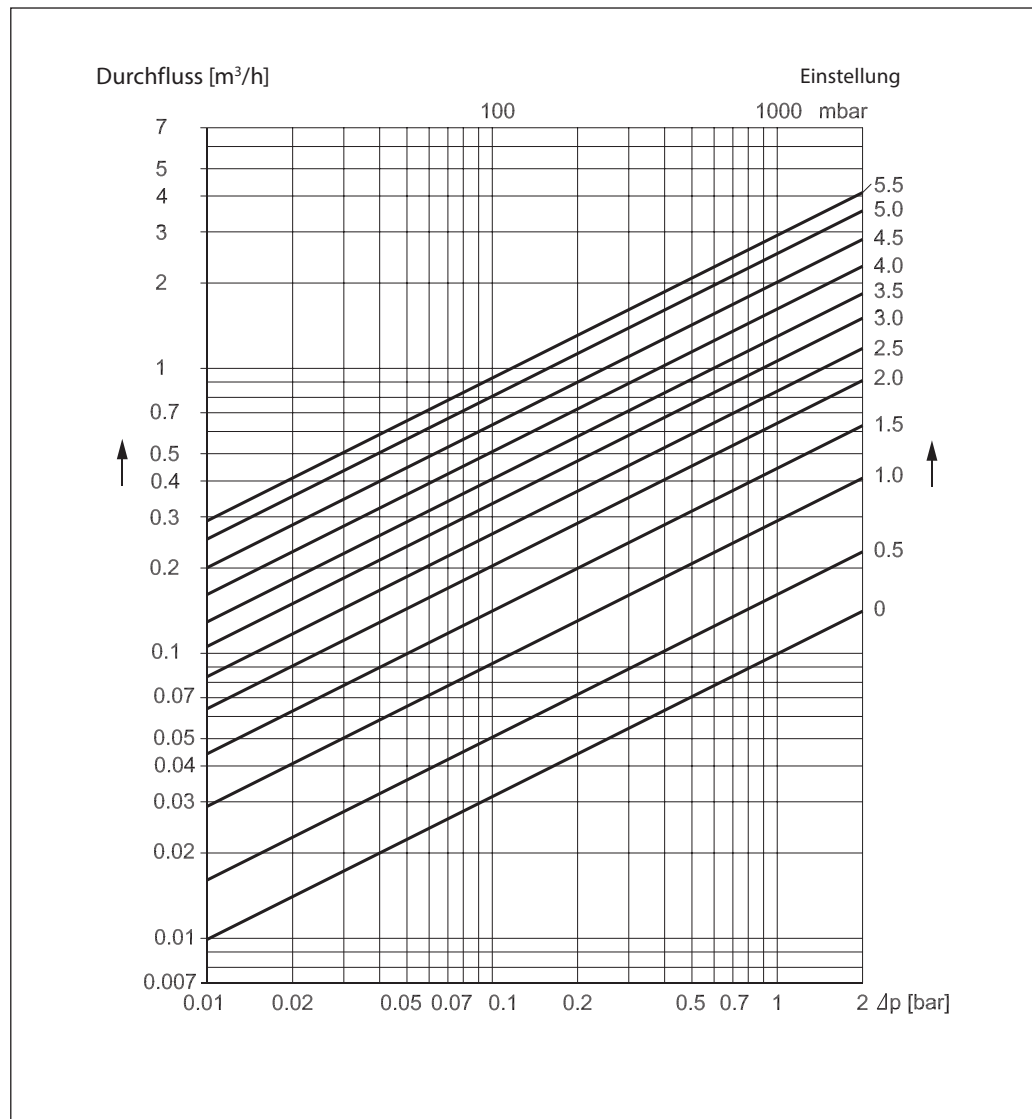
Durchflusscharakteristik



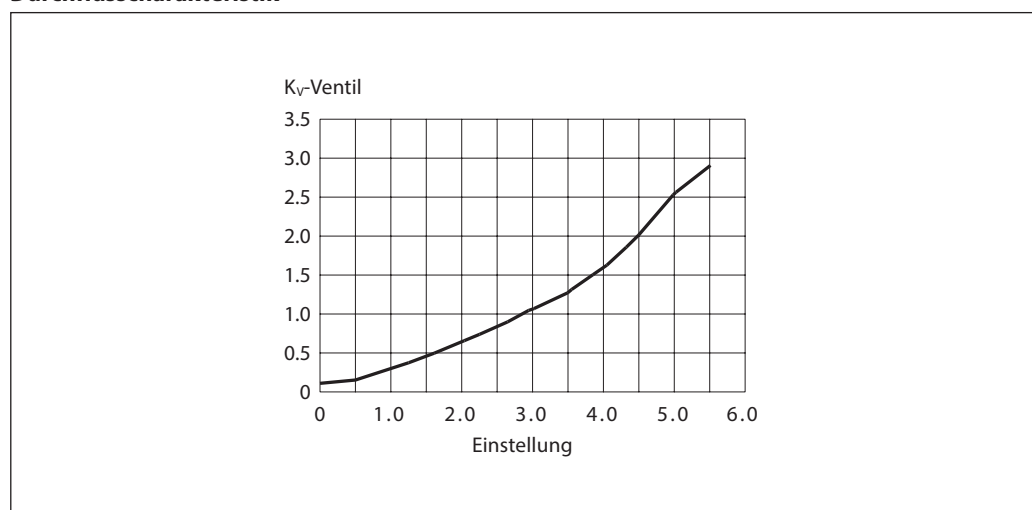
Durchflussdiagramme, DN 15

Einstellung	k _v -Wert
0,0	0,11
0,1	0,12
0,2	0,13
0,3	0,14
0,4	0,16
0,5	0,19
0,6	0,20
0,7	0,21
0,8	0,24
0,9	0,27
0,1	0,29
1,1	0,32
1,2	0,35
1,3	0,38
1,4	0,41
1,5	0,44
1,6	0,48
1,7	0,51
1,8	0,55
1,9	0,59
2,0	0,63
2,1	0,67
2,2	0,71
2,3	0,75
2,4	0,80
2,5	0,84
2,6	0,88
2,7	0,93
2,8	0,97
2,9	1,02
3,0	1,06
3,1	1,10
3,2	1,14
3,3	1,19
3,4	1,23
3,5	1,28
3,6	1,34
3,7	1,40
3,8	1,46
3,9	1,52
4,0	1,59
4,1	1,66
4,2	1,74
4,3	1,82
4,4	1,91
4,5	2,00
4,6	2,12
4,7	2,23
4,8	2,33
4,9	2,43
5,0	2,53
5,1	2,61
5,2	2,70
5,3	2,77
5,4	2,84
5,5	2,90
5,6	2,95
5,7	3,00

LENO™ MSV-D DN 15



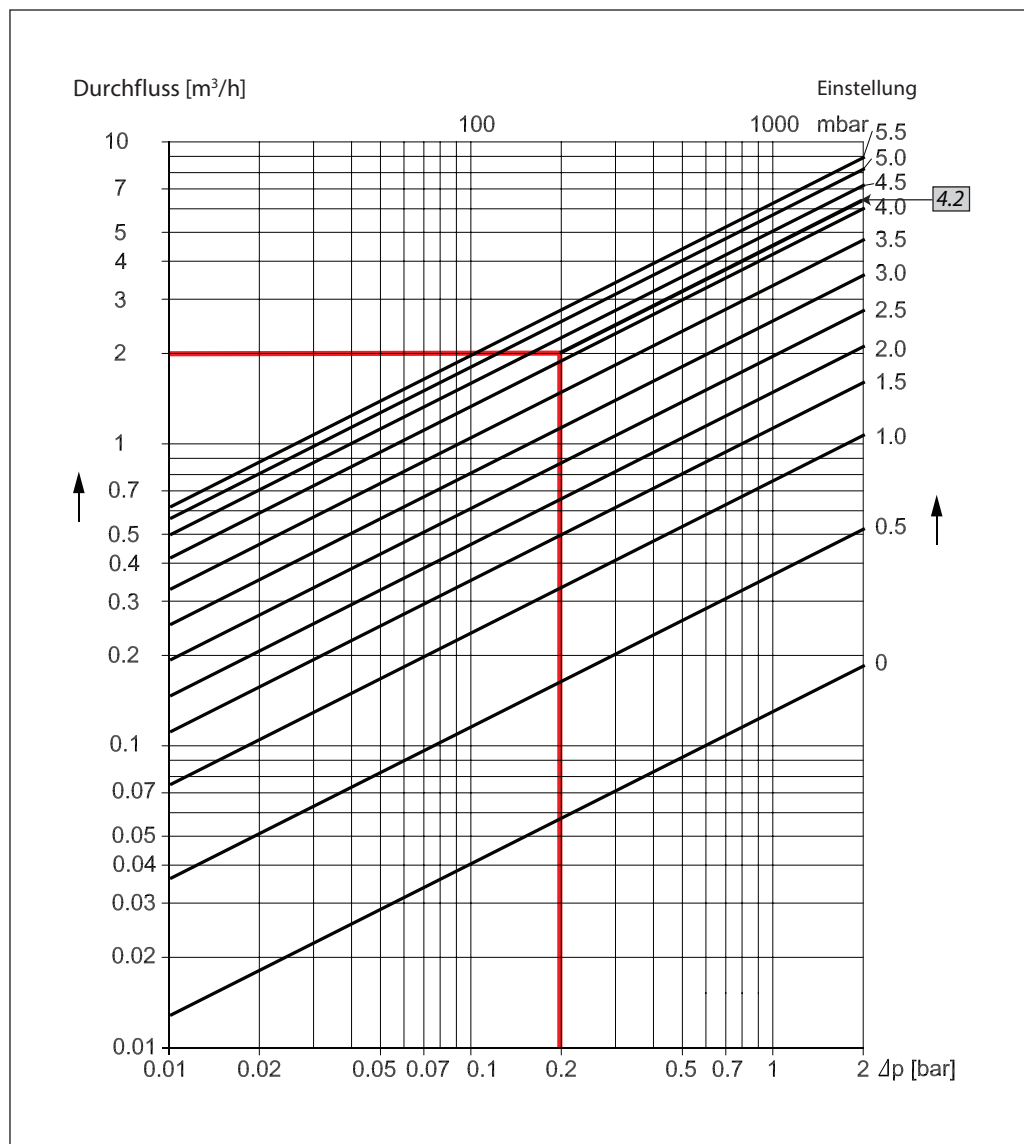
Durchflusscharakteristik



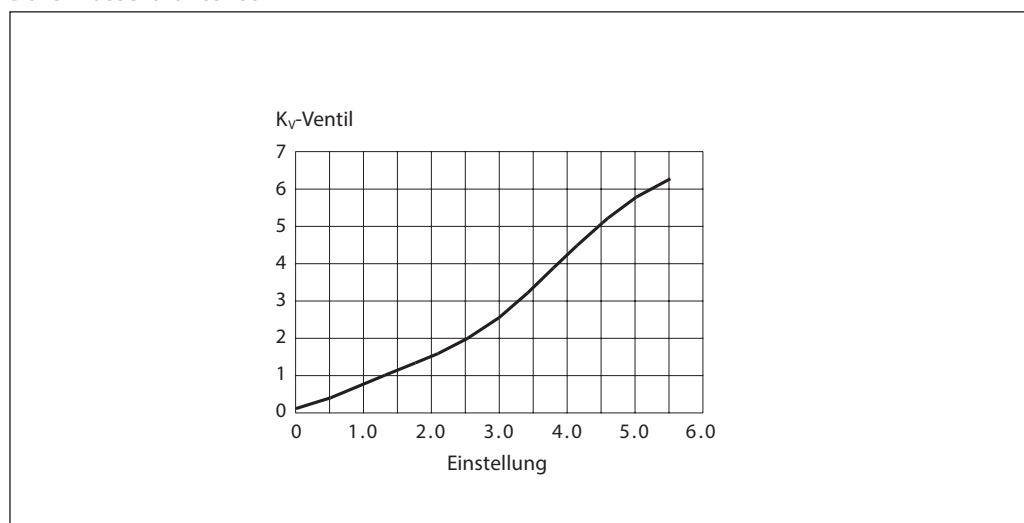
Durchflussdiagramme, DN 20

Einstellung	k_v -Wert
0,0	0,13
0,1	0,15
0,2	0,19
0,3	0,24
0,4	0,30
0,5	0,37
0,6	0,45
0,7	0,53
0,8	0,61
0,9	0,68
0,1	0,76
1,1	0,84
1,2	0,92
1,3	0,99
1,4	1,06
1,5	1,13
1,6	1,21
1,7	1,28
1,8	1,35
1,9	1,43
2,0	1,50
2,1	1,59
2,2	1,67
2,3	1,76
2,4	1,86
2,5	1,96
2,6	2,07
2,7	2,19
2,8	2,31
2,9	2,44
3,0	2,58
3,1	2,72
3,2	2,87
3,3	3,03
3,4	3,19
3,5	3,36
3,6	3,53
3,7	3,70
3,8	3,87
3,9	4,05
4,0	4,23
4,1	4,40
4,2	4,58
4,3	4,75
4,4	4,91
4,5	5,07
4,6	5,22
4,7	5,37
4,8	5,51
4,9	5,64
5,0	5,77
5,1	5,88
5,2	5,99
5,3	6,09
5,4	6,19
5,5	6,29
5,6	6,39
5,7	6,49
5,8	6,60

LENO™ MSV-D DN 20

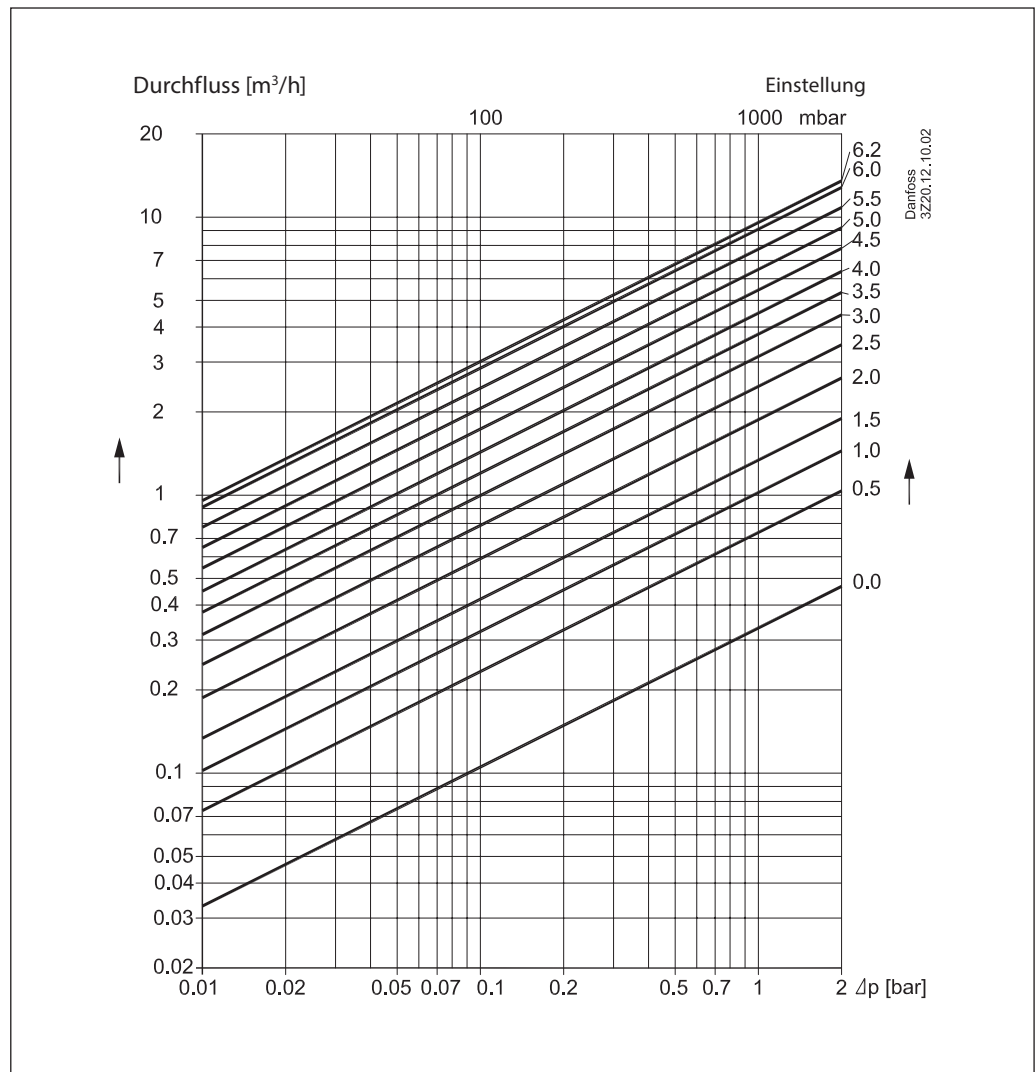


Durchflusscharakteristik

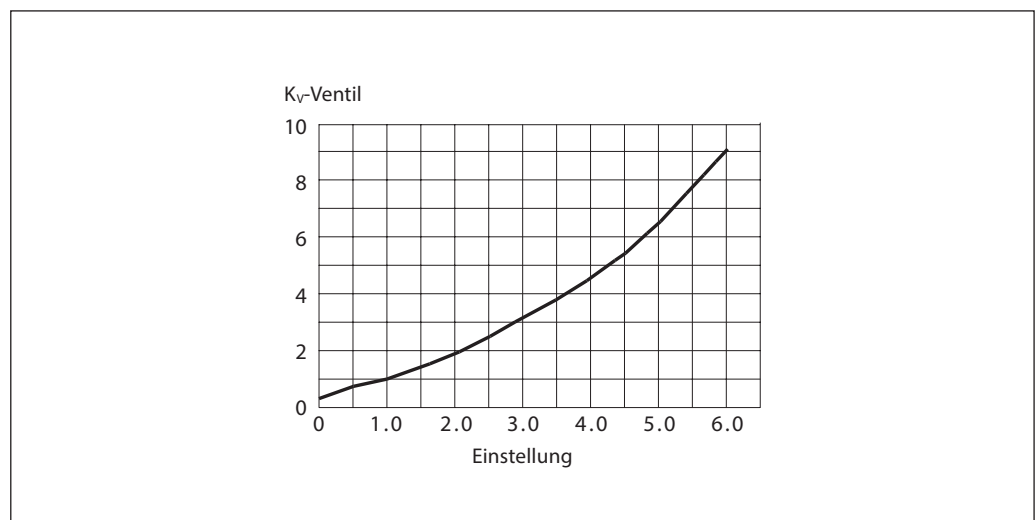


Durchflussdiagramme, DN 25 LENO™ MSV-D DN 25

Einstellung	k _v -Wert
0,0	0,33
0,1	0,44
0,2	0,53
0,3	0,61
0,4	0,68
0,5	0,74
0,6	0,79
0,7	0,85
0,8	0,91
0,9	0,96
1,0	1,03
1,1	1,09
1,2	1,16
1,3	1,24
1,4	1,32
1,5	1,41
1,6	1,50
1,7	1,60
1,8	1,70
1,9	1,80
2,0	1,91
2,1	2,03
2,2	2,15
2,3	2,26
2,4	2,39
2,5	2,51
2,6	2,64
2,7	2,76
2,8	2,89
2,9	3,02
3,0	3,15
3,1	3,28
3,2	3,41
3,3	3,54
3,4	3,68
3,5	3,81
3,6	3,95
3,7	4,09
3,8	4,24
3,9	4,39
4,0	4,55
4,1	4,71
4,2	4,88
4,3	5,05
4,4	5,23
4,5	5,42
4,6	5,62
4,7	5,83
4,8	6,05
4,9	6,27
5,0	6,51
5,1	6,75
5,2	7,00
5,3	7,26
5,4	7,53
5,5	7,80
5,6	8,06
5,7	8,33
5,8	8,59
5,9	8,84
6,0	9,08
6,1	9,30
6,2	9,50

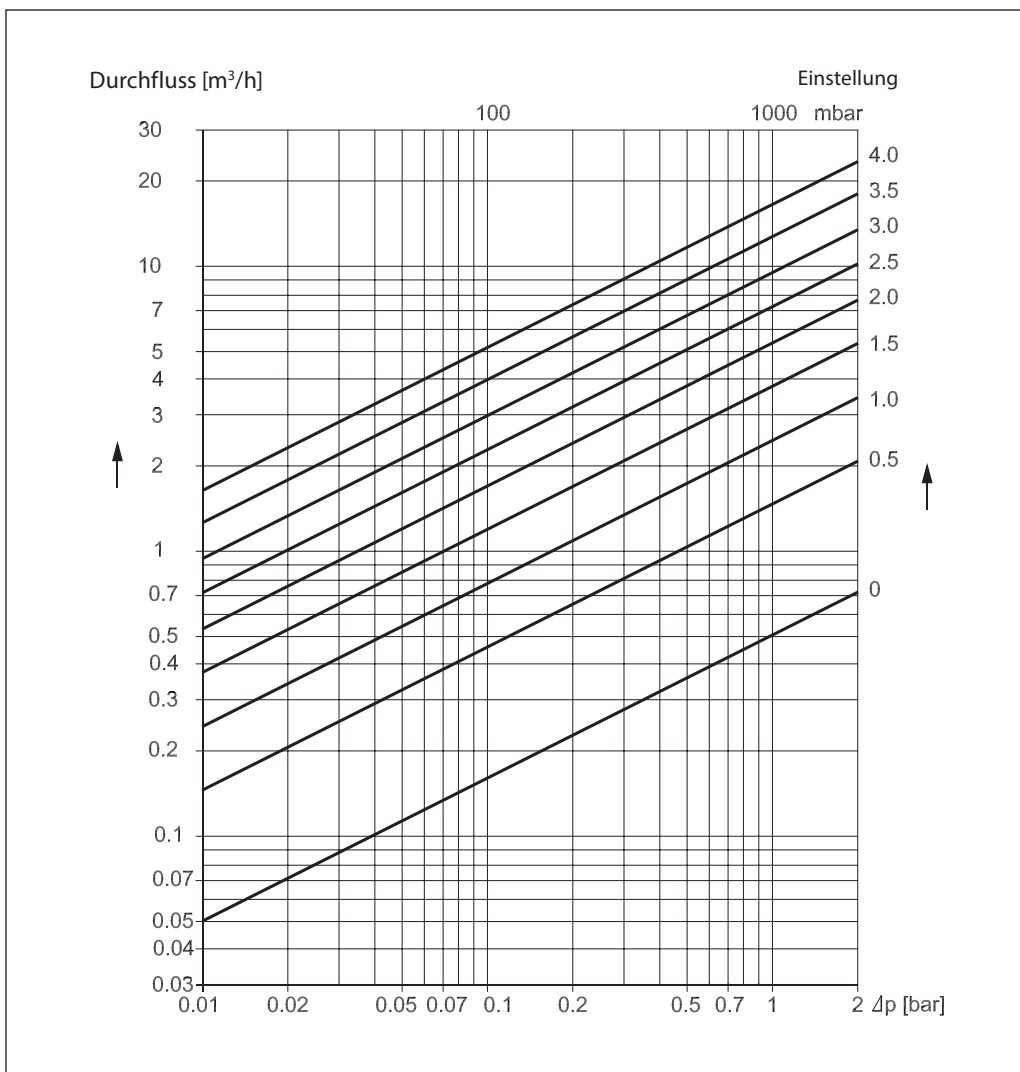


Durchflusscharakteristik

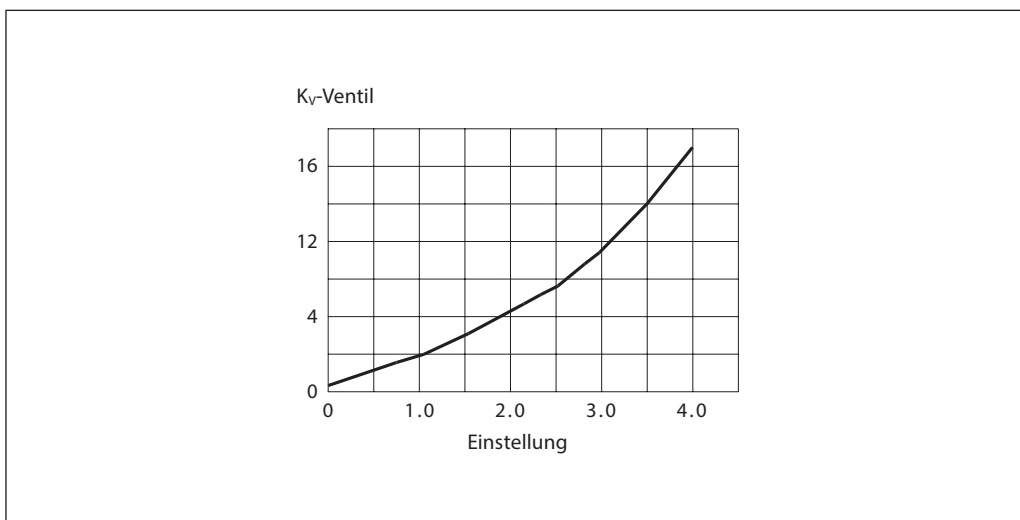


Durchflussdiagramme, DN 32 LENO™ MSV-D DN 32

Einstellung	k _v -Wert
0,0	0,50
0,1	0,75
0,2	0,95
0,3	1,13
0,4	1,29
0,5	1,45
0,6	1,62
0,7	1,80
0,8	1,99
0,9	2,20
0,1	2,42
1,1	2,66
1,2	2,92
1,3	3,19
1,4	3,47
1,5	3,75
1,6	4,05
1,7	4,36
1,8	4,67
1,9	4,98
2,0	5,30
2,1	5,63
2,2	5,97
2,3	6,32
2,4	6,68
2,5	7,06
2,6	7,46
2,7	7,89
2,8	8,34
2,9	8,83
3,0	9,35
3,1	9,92
3,2	10,52
3,3	11,16
3,4	11,85
3,5	12,51
3,6	13,23
3,7	13,98
3,8	14,74
3,9	15,49
4,0	16,23
4,1	16,91
4,2	17,51
4,3	18,00

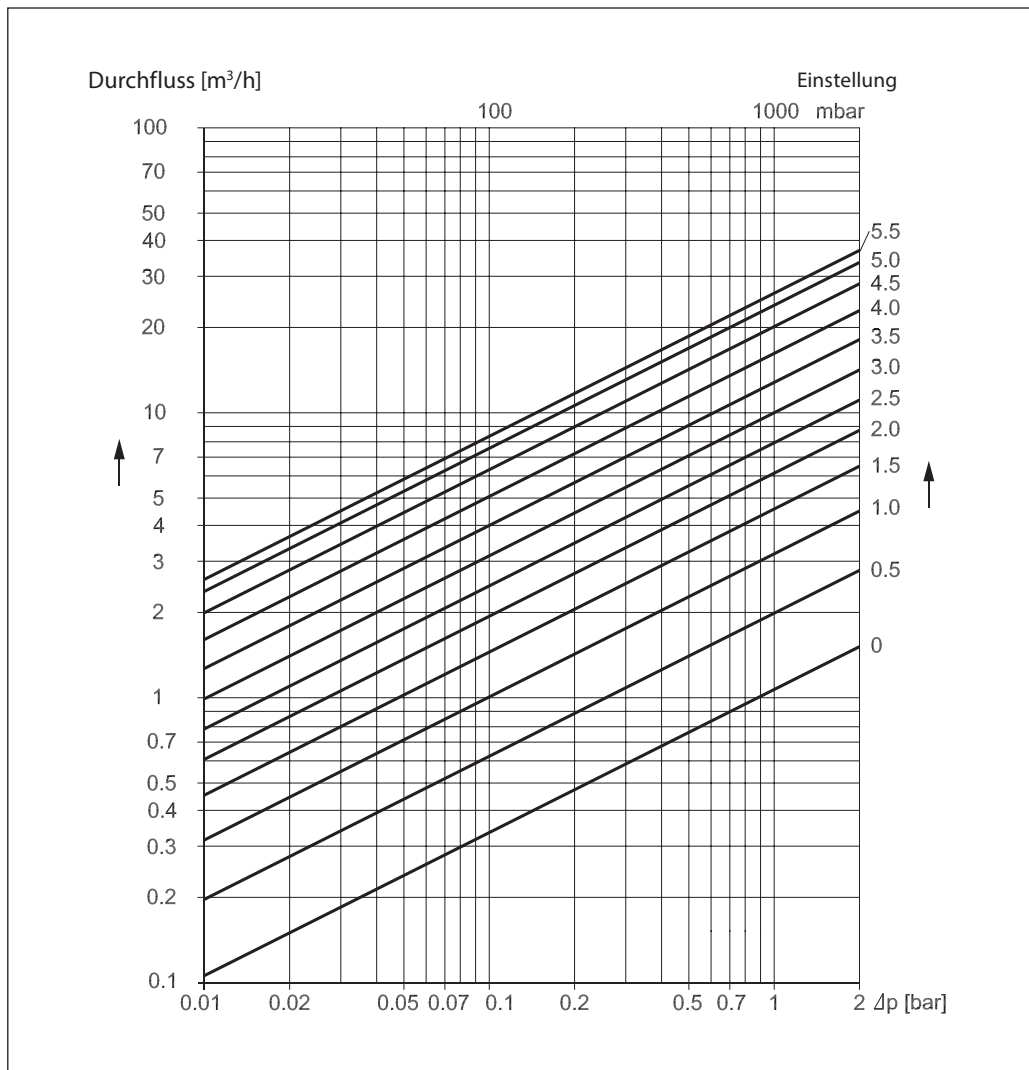


Durchflusscharakteristik

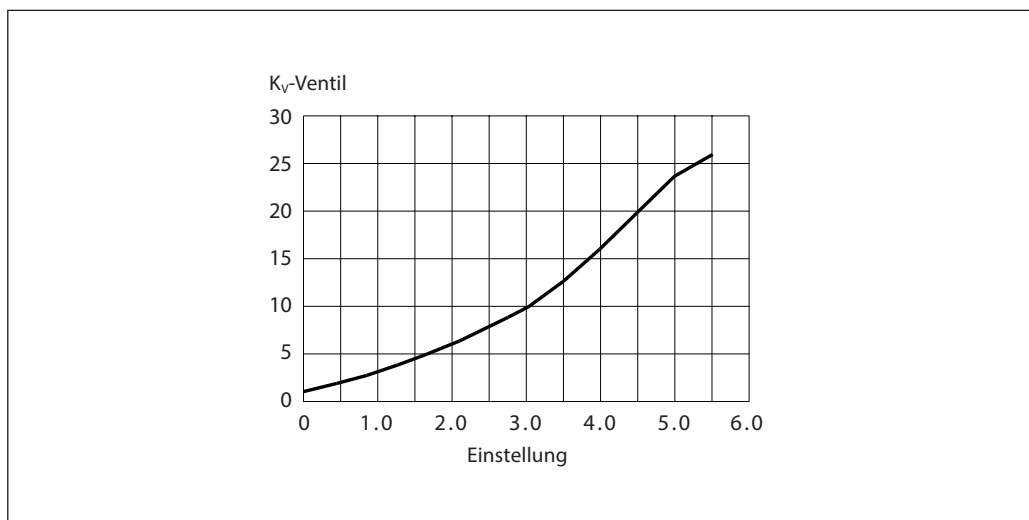


Durchflussdiagramme, DN 40 LENO™ MSV-D DN 40

Einstellung	k _v -Wert
0,0	1,06
0,1	1,21
0,2	1,38
0,3	1,56
0,4	1,76
0,5	1,97
0,6	2,20
0,7	2,43
0,8	2,68
0,9	2,93
1,0	3,19
1,1	3,46
1,2	3,73
1,3	4,01
1,4	4,29
1,5	4,58
1,6	4,87
1,7	5,17
1,8	5,47
1,9	5,78
2,0	6,09
2,1	6,41
2,2	6,74
2,3	7,09
2,4	7,44
2,5	7,80
2,6	8,18
2,7	8,58
2,8	9,00
2,9	9,44
3,0	9,90
3,1	10,38
3,2	10,89
3,3	11,43
3,4	12,00
3,5	12,60
3,6	13,22
3,7	13,88
3,8	14,56
3,9	15,28
4,0	16,02
4,1	16,79
4,2	17,57
4,3	18,38
4,4	19,19
4,5	20,02
4,6	20,82
4,7	21,61
4,8	22,38
4,9	23,12
5,0	23,81
5,1	24,44
5,2	25,00
5,3	25,46
5,4	25,80
5,5	26,00



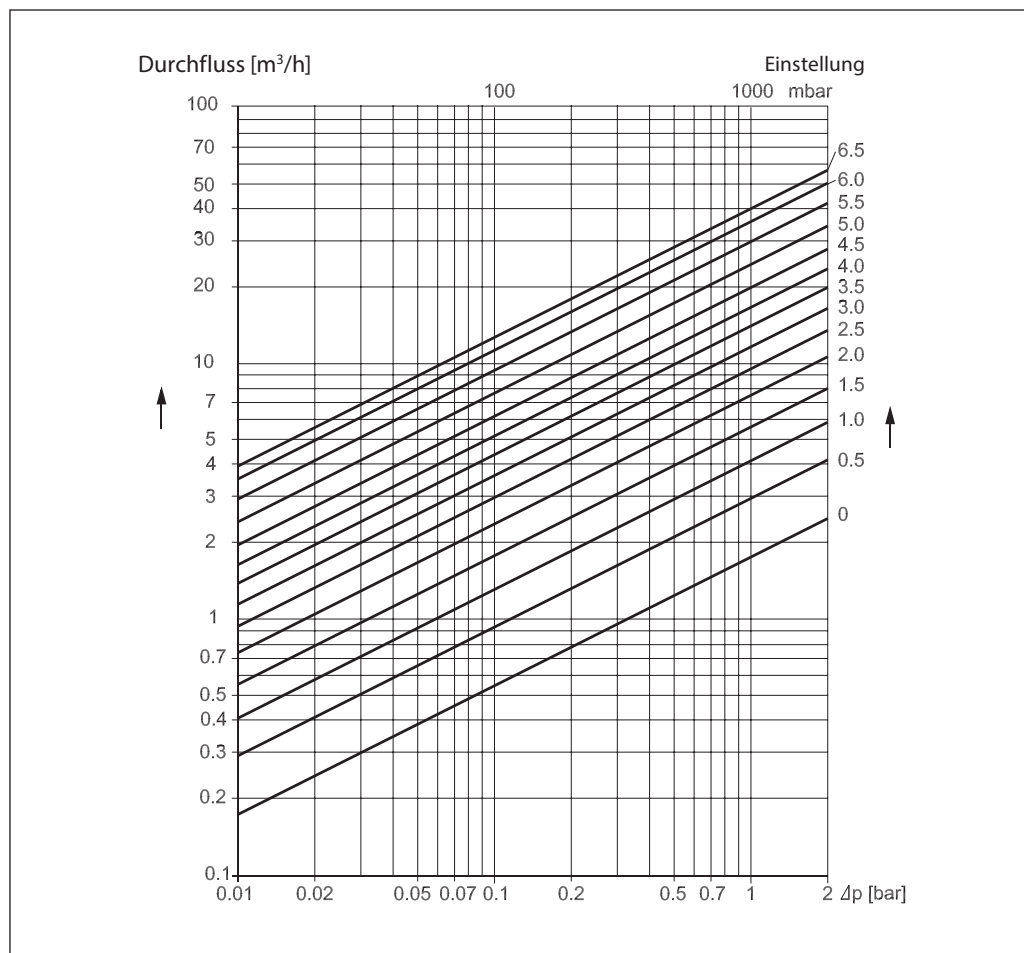
Durchflusscharakteristik



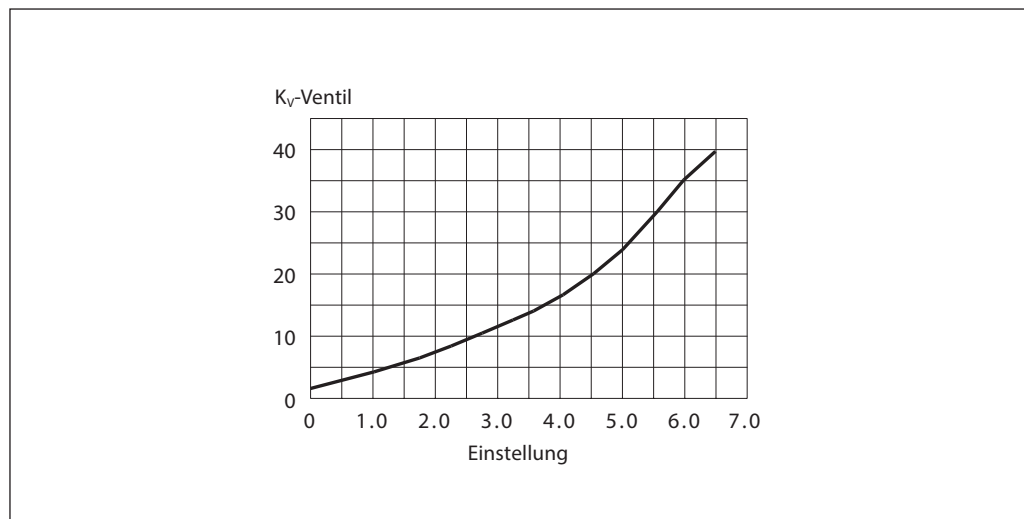
Durchflussdiagramme, DN 50

Einstellung	k_v -Wert
0,0	1,74
0,1	2,03
0,2	2,28
0,3	2,51
0,4	2,73
0,5	2,95
0,6	3,16
0,7	3,38
0,8	3,61
0,9	3,85
1,0	4,10
1,1	4,37
1,2	4,65
1,3	4,95
1,4	5,26
1,5	5,59
1,6	5,93
1,7	6,28
1,8	6,64
1,9	7,01
2,0	7,39
2,1	7,78
2,2	8,17
2,3	8,56
2,4	8,96
2,5	9,36
2,6	9,76
2,7	10,17
2,8	10,58
2,9	10,99
3,0	11,41
3,1	11,84
3,2	12,27
3,3	12,71
3,4	13,16
3,5	13,62
3,6	14,10
3,7	14,60
3,8	15,12
3,9	15,66
4,0	16,23
4,1	16,84
4,2	17,47
4,3	18,14
4,4	18,84
4,5	19,59
4,6	20,38
4,7	21,21
4,8	22,08
4,9	23,00
5,0	23,96
5,1	24,96
5,2	26,00
5,3	27,07
5,4	28,17
5,5	29,30
5,6	30,44
5,7	31,64
5,8	32,83
5,9	34,01
6,0	35,14
6,1	36,23
6,2	37,24
6,3	38,14
6,4	38,93
6,5	39,56
6,6	40,00

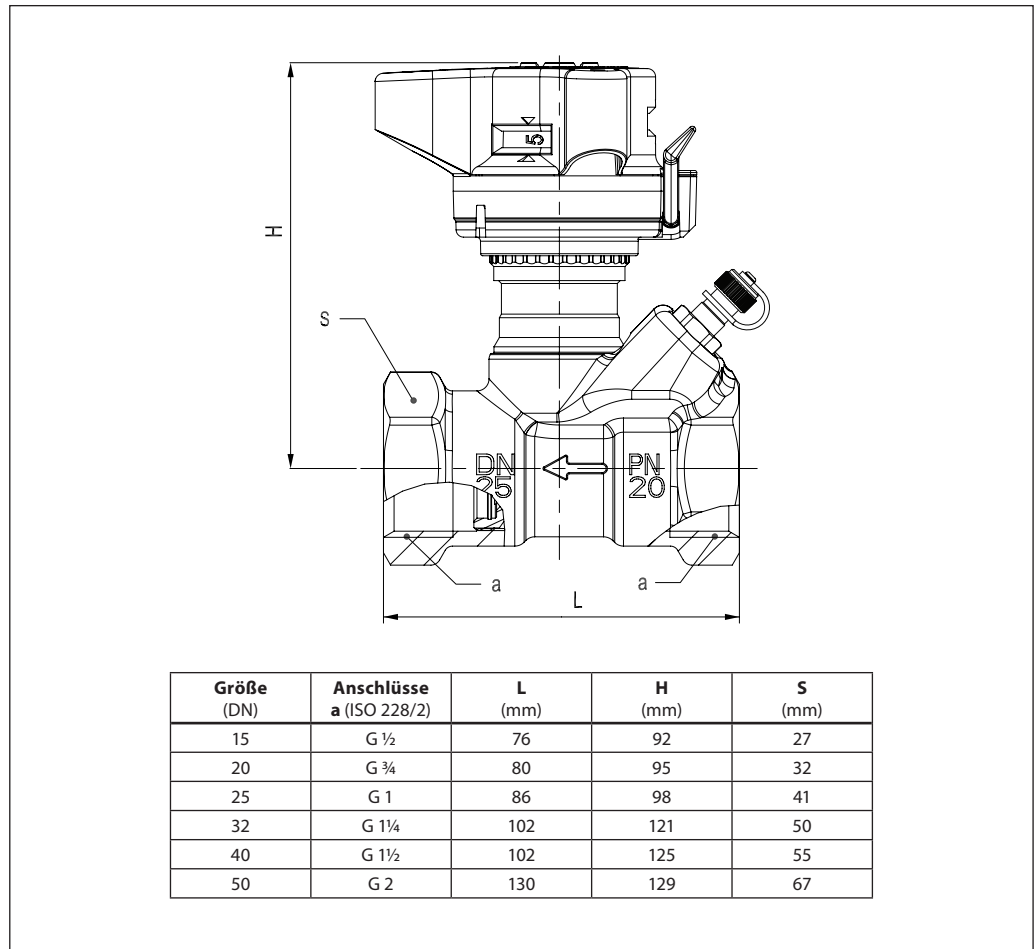
LENO™ MSV-D DN 50



Durchflusscharakteristik



Abmessungen



Angebotspezifikationen

<i>Eigenschaften</i>	<i>LENO™ MSV-D</i>
<i>Abgleich/Inbetriebnahme</i>	•
<i>Voreinstellung</i>	•
<i>Feste Messblende</i>	
<i>Selbstdichtende Messnippel</i>	•
<i>Von mehreren Seiten ablesbare digitale Einstellskala</i>	•
<i>Absperrfunktion (Kugelhahn)</i>	•
<i>Entleeren/Füllen</i>	
<i>Entleeren/Füllen auf beiden Seiten des Ventils</i>	
<i>Handrad, abnehmbar</i>	•
<i>Anzeige für Schließen</i>	•
<i>Inbusschlüssel für Kugelhahn</i>	•
<i>Integrierte Messnippel (parallel angeordnet)</i>	•
<i>Um 360° drehbare Serviceinheit für einfaches Messen und Entleeren</i>	

Die Voreinstellwerte sind an der Ventiloberseite von allen Seiten einsehbar.

Die Arretierung der Voreinstellung geschieht durch Herunterdrücken des Handrads. Wenn das Handrad arretiert ist, kann die Absperrfunktion genutzt werden, ohne die Voreinstellung zu verändern.

Das Handrad kann mit dem grünen Hebel oder einem 3-mm-Innensechskantschlüssel gelöst werden. Um unbeabsichtigten Veränderungen der Voreinstellung vorzubeugen, kann das Handrad mit einem Band gesichert werden.

Das Ventil ist bidirektional.

Das LENO™ MSV-D hat eine Leckrate A gemäß BS 7350 : 1990, d. h., der Kugelhahn hat eine Dichtheit von 100 %.

Es gibt keine Anforderungen an die Einlauf- und Auslaufstrecke am Ventil.

Die Messgenauigkeit des LENO™ MSV-D beträgt 10 % bis 25 % der maximalen Einstellung. Die Genauigkeit entspricht BS 7350 : 1990.

Die Messinstrumente müssen mit 3-mm-Messnadeln ausgestattet sein. Danfoss empfiehlt die Verwendung von Danfoss PFM100 oder Danfoss PFM1000

Ventilgrößen DN 15 (LF)–DN 50
 Druckstufe PN20
 Statischer Druck im Test 30 bar
 Betriebstemperatur -20 °C bis 120 °C
 Arbeitsbereich 10–100 % des kvs-Werts

Das Ventilgehäuse besteht aus CW617N-Messing.
 Die Kugel ist aus verchromten Messing gefertigt.
 Die O-Ringe bestehen aus EPDM-Gummi.



Danfoss GmbH, Deutschland: danfoss.de • +49 69 80885 400 • E-Mail: CS@danfoss.de

Danfoss Ges.m.b.H., Österreich: danfoss.at • +43 720 548 000 • E-Mail: CS@danfoss.at

Danfoss AG, Schweiz: danfoss.ch • +41 61 510 00 19 • E-Mail: CS@danfoss.ch

Die in Katalogen, Prospekten und anderen schriftlichen Unterlagen, wie z.B. Zeichnungen und Vorschlägen enthaltenen Angaben und technischen Daten sind vom Käufer vor Übernahme und Anwendung zu prüfen. Der Käufer kann aus diesen Unterlagen und zusätzlichen Diensten keinerlei Ansprüche gegenüber Danfoss oder Danfoss Mitarbeitern ableiten, es sei denn, dass diese vorsätzlich oder grob fahrlässig gehandelt haben. Danfoss behält sich das Recht vor, ohne vorherige Bekanntmachung im Rahmen des Angemessenen und Zumutbaren Änderungen an ihren Produkten – auch an bereits in Auftrag genommenen – vorzunehmen. Alle in dieser Publikation enthaltenen Warenzeichen sind Eigentum der jeweiligen Firmen. Danfoss und alle Danfoss Logos sind Warenzeichen der Danfoss A/S. Alle Rechte vorbehalten.
