

A³form

Technisches Datenblatt



Einbaubecken

EB.K325

Artikelnummer: 2000200000

Designpartner: sieger design



Eigenschaften

Artikelbezeichnung

EB.K325

Artikelnummer

2000200000

Standardfarbe

Weiß

Serienausführung

ohne Hahnloch, mit Überlauf

Abmessungen

ø 325 x 109 mm

Material

Glasierter Stahl

Nettogewicht

1,30 kg

Montage

für den Einbau von oben

Zubehör

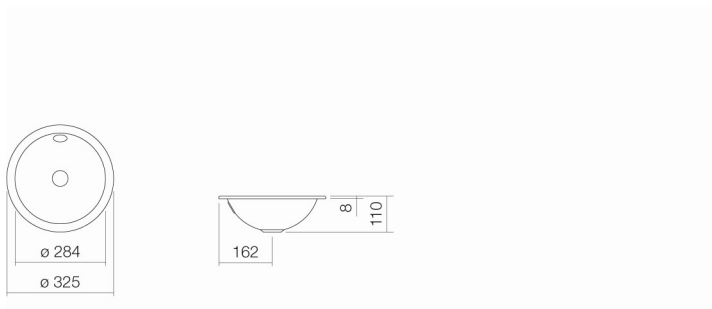
Siphon SI.2, Siphon SI.3, Schaftventil VT.1

Armaturenhinweis

Optimaler Auftreffbereich ca. 85 - 115 mm ab

Optimales Auftreffen auf der Beckenmulde bei Armaturen mit senkrechtem Auslauf (Auftrittswinkel 90°) und mit eingebautem Perlator.

Beckenhinterkante.



Ausschreibungstext

Einbaubecken, kreisförmig, ø 325 mm, innen und außen glasiert, Weiß, ohne Hahnloch, mit Überlauf, inklusive Befestigungsset und Überlaufgarnitur

Fabrikat: Alape

Modell: EB.K325
