

## A<sup>sm</sup>form

### Technisches Datenblatt

---

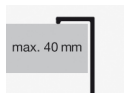


#### Einbaubecken

**EB.K400**

Artikelnummer: 2001000000

Designpartner: sieger design



---

#### Eigenschaften

Artikelbezeichnung

EB.K400

Artikelnummer

2001000000

Standardfarbe

Weiß

Serienausführung

ohne Hahnloch, mit Überlauf

Abmessungen

ø 400 x 135 mm

Material

Glasierter Stahl

Nettogewicht

2,20 kg

Montage

für den Einbau von oben

Zubehör

Siphon SI.2 , Siphon SI.3, Schaftventil VT.1

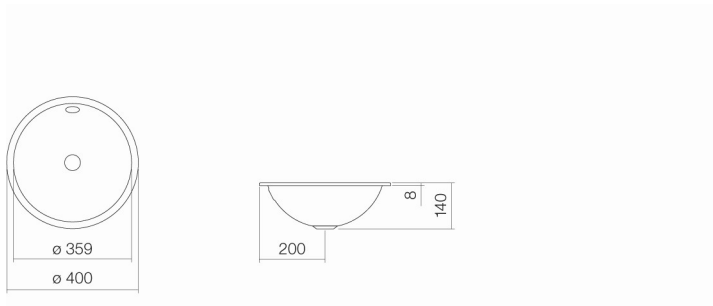
Armaturenhinweis

Optimaler Auftreffbereich ca. 110 – 150 mm ab

Optimales Auftreffen auf der Beckenmulde bei Armaturen mit senkrechtem Auslauf (Auftreffwinkel 90°) und mit eingebautem Perlator.

Beckenhinterkante.

---



---

#### Ausschreibungstext

Einbaubecken, kreisförmig, ø 400 mm, innen und außen glasiert, Weiß, ohne Hahnloch, mit Überlauf, inklusive Befestigungsset und Überlaufgarnitur

Fabrikat: Alape

Modell: EB.K400

---