

Asmform

Technisches Datenblatt



Einbaubecken

EB.KE375

Artikelnummer: 2024503000

Designpartner: sieger design



Eigenschaften

Artikelbezeichnung

EB.KE375

Artikelnummer

2024503000

Standardfarbe

Weiß

Serienausführung

ohne Hahnloch, ohne Überlauf

Abmessungen

ø 375 x 114 mm

Material

Glasierter Stahl

Nettogewicht

5,30 kg

Montage

für den Einbau von unten

Zubehör

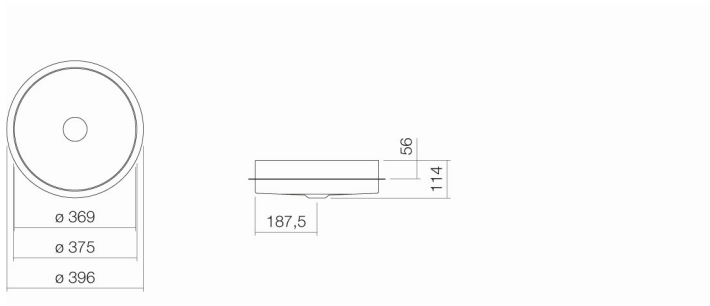
Siphon SI.2, Siphon SI.3

Armaturenhinweis

Optimaler Auftreffbereich ca. 110 – 155 mm ab

Optimales Auftreffen auf der Beckenmulde bei Armaturen mit senkrechtem Auslauf (Auftrittswinkel 90°) und mit eingebautem Perlator.

Beckenhinterkante.



Ausschreibungstext

Einbaubecken, kreisförmig, ø 375 mm, Höhe 114 mm, davon 25 mm oberhalb der Platte herausstehend, innen und außen glasiert, Weiß, optimiert für den Einbau in 30 mm starke Platten, ohne Hahnloch und Überlauf, inklusive Schaftventil mit verchromter Abdeckkappe

Fabrikat: Alape

Modell: EB.KE375
