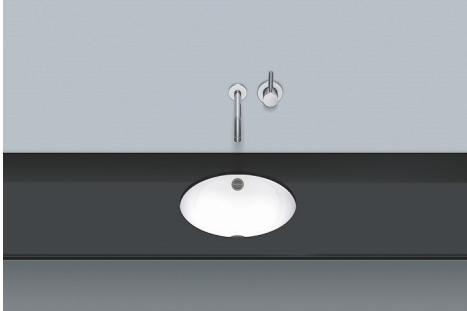


## A<sup>sm</sup>form

### Technisches Datenblatt

---



#### Unterbaubecken

UB.K400

Artikelnummer: 2031700000

Designpartner: sieger design



---

#### Eigenschaften

Artikelbezeichnung

UB.K400

Artikelnummer

2031700000

Standardfarbe

Weiß

Serienausführung

ohne Hahnloch, mit Überlauf

Abmessungen

ø 359 x 140 mm

Material

Glasierter Stahl

Nettogewicht

2,20 kg

Montage

für den Einbau von unten

Zubehör

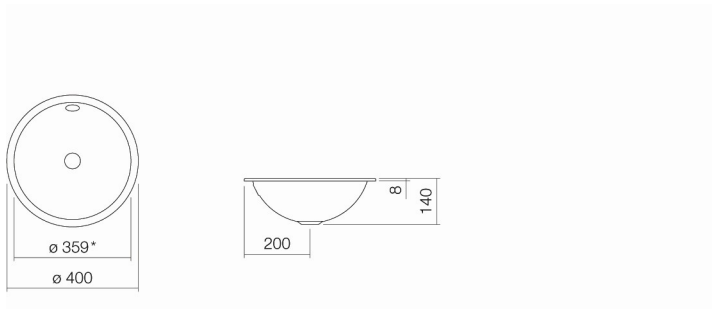
Siphon SI.2, Siphon SI.3, Schaftventil VT.1

Armaturenhinweis

Optimaler Auftreffbereich ca. 110 – 150 mm ab

Optimales Auftreffen auf der Beckenmulde bei Armaturen mit senkrechtem Auslauf (Auftrittswinkel 90°) und mit eingebautem Perlator.

Beckenhinterkante.



---

#### Ausschreibungstext

Unterbaubecken, für den Einbau von unten, rund, Ø 359 mm, Höhe 140 mm, glasierter Stahl, weiß, ohne Hahnloch, mit Überlauf, inklusive Befestigungsset, Überlaufgarnitur

Fabrikat: Alape

Modell: UB.K400

---