

Asmform

Technisches Datenblatt



Waschplätze

WP.Insert1

Artikelnummer: 5241000000

Designpartner: busalt design

Eigenschaften

Artikelbezeichnung

Artikelnummer

Standardfarbe

Serienausführung

Abmessungen

Material

Nettogewicht

Montage

Zubehör

WP.Insert1

5241000000

Weiß

mit Hahnloch, ohne Überlauf

485 x 317 x 470 mm

Glasierter Stahl

12,85 kg

für den Wandanschluss

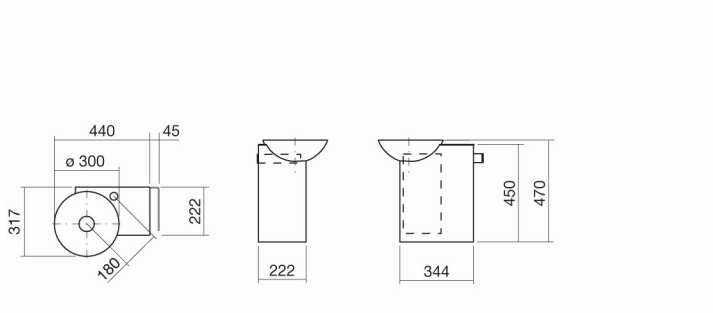
Spiegel SP.300 , Spiegel SP.300.1, Spiegel SP.300.2,

Designspiegel SP.FR375.S1

Optimaler Auftreffbereich ca. 76 – 116 mm ab Mitte Hahnloch.

Armaturenhinweis

Optimales Auftreffen auf der Beckenmulde bei Armaturen mit senkrechtem Auslauf (Auftreffwinkel 90°) und mit eingebautem Perlator.



Ausschreibungstext

Waschplatz, 485 x 317 mm, Höhe 470 mm, Schalenbecken 300 mm aus weiß glasiertem Stahl, links, ohne Überlauf, Unterbau weiß pulverbeschichtet, mit Hahnloch, Ablage weiß glasierter Stahl, Ablagefach und Handtuchhalter rechts, inklusive Schaftventil mit verchromter Abdeckkappe, Flaschensiphon und Befestigungsset

Fabrikat: Alape

Modell: WP.Insert1
