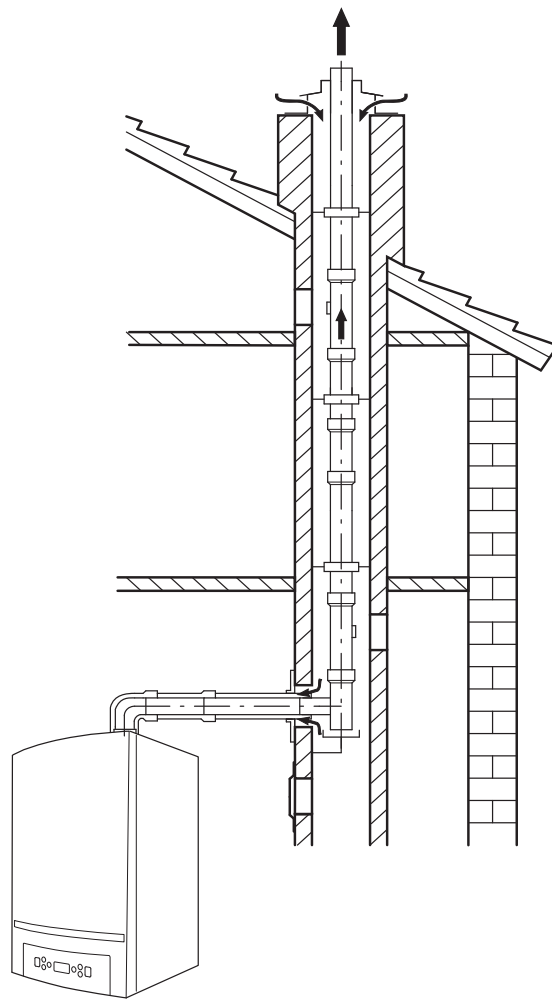


Abgassystem Exhaust System



6720905818.aa.RS-Abgassysteme

 **JUNKERS**
Gruppo Bosch

Wichtige Hinweise

Ersatzteile dürfen nur von einem zugelassenen Installateur eingebaut werden!

Important notes

The spare parts may only be installed by an approved installer!

Indications importantes

L'installation des pièces de rechange doit être effectuée par un professionnel qualifié!

Informações importantes

Peças de substituição só podem ser montadas por um técnico credenciado!

Avvertenze importanti

Le parti di ricambio possono essere montate esclusivamente da personale qualificato ed in possesso dei requisiti tecnico-professionali!

Indicaciones importantes

Los repuestos solamente deben ser montados por los servicios técnicos oficiales de la marca!

Belangrijke aanwijzing

Onderdelen mogen alleen door een erkend installateur worden vervangen!

Önemli Bilgiler

Yedek parçalar sadece yetkili tesisatçılar tarafından monte edilebilir!

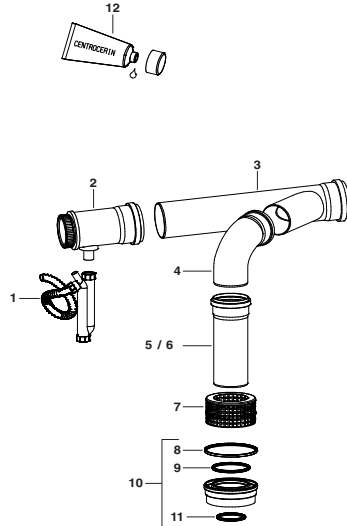
Inhaltsverzeichnis
Table of contents

Indice

ANBAUS. KASKADE D125	7 746 900 668	5
ANBAUS. KASKADE D160	7 746 900 669	6
ANBAUS. KASKADE D200	7 746 900 670	7
ANBAUS. KASKADE D250	7 746 900 671	8
BS KASK SCHACHT D125	7 746 900 672	9
BS KASK SCHACHT D125	7 746 900 673	10
BS KASK SCHACHT D200	7 746 900 674	11
BS KASK SCHACHT D250	7 746 900 675	12
BS KASK. FRONT D125	7 746 900 676	13
BS KASK. FRONT D160	7 746 900 677	14
BS KASK. FRONT D200	7 746 900 678	15
BS KASK. FRONT D250	7 746 900 679	16
GRUNBAUS.KASKADED125	7 746 900 664	17
GRUNBAUS.KASKADED160	7 746 900 665	18
GRUNBAUS.KASKADED200	7 746 900 666	19
GRUNBAUS.KASKADED250	7 746 900 667	20

Ersatzteilliste
Spare parts list
Lista parti di ricambio

GRUNBAUS.KASKADED160 - 7746900665



6720905765.AA/G

Pos	Bestell-Nr.	Bezeichnung	Description	Descrizione	PG
1	8 718 600 129	Syphon mit Ablauf	SYPHON WITH TUBE		32
2	8 718 600 117	Abschlussrohr m. Kondensatablauf D160	Pipe END W. COND. TRAP PP D160		46
3	8 718 600 113	Rohr Sammler Kaskade 550MM D160	COLLECTOR PP 550MM D160		40
4	8 718 600 120	Bogen PP 87 DEG D110	ELBOW PP 87 DEG D110	Curva PP 87 DEG D110	25
5	8 718 600 121	Rohr 250MM D110	EXTENSION PP 250MM D110	Tubo 250MM D110	24
6	8 718 600 122	Rohr 500MM D110	EXTENSION PP 500MM D110	Tubo 500MM D110	25
7	8 718 600 128	Zuluftgitter D110-160	INLET PROTECTION D110-160		33
8	7101494	Lippendichtung DN160	Lipseal DN160 GB162	Guarn. anello + spig. tenuta DN160 GB162	25
9	7101492	Lippendichtung DN110	Lipseal DN110 GB162	Guarn. anello + spig. tenuta DN110 GB162	25
10	7101418	Adapter Kesselanschl 160-110	110/160 FLUE CONNECT REQ FOR BOILER CAS	Adattatore collegamento caldaia 160-110	30
11	7101400	Lippendichtung DN80	Lipseal DN80	Guarn. ad anello con spigolo tenuta DN80	23
12	8 718 600 130	Gleitmittel CENTROCERIN 50ML	Seal LUBRICATION CENTROCERIN 50ML	Lubrificante CENTROCERIN 50ML	19

For:



Bosch Thermotechnik GmbH
Sophienstraße 30-32
D-35576 Wetzlar
www.junkers.com