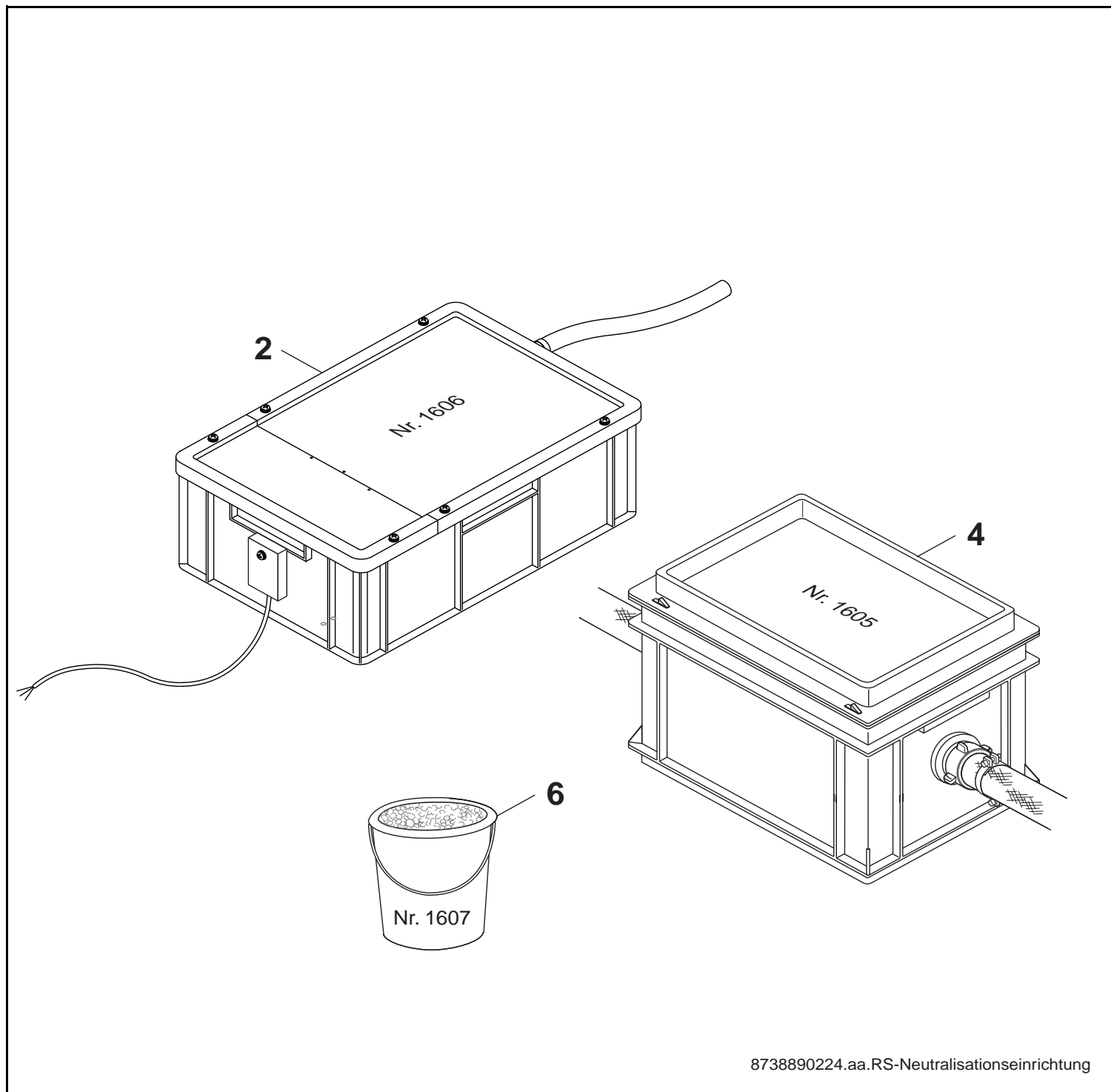


Neutralisationseinrichtung



Wichtige Hinweise

- Ersatzteile dürfen nur von einem zugelassenen Installateur eingebaut werden!
- Im Anhang finden Sie:
 - die Übersetzungen aller verwendeten Teilebezeichnungen
 - eine Übersicht der Gerätetypen und Länder, für die diese Ersatzteilliste gilt.

Important notes

- The spare parts may only be installed by an approved installer!
- In the appendix you will find:
 - a list of translations of the names of all parts used
 - a list of the models and countries to which this spare parts list applies.

Indications importantes

- L'installation des pièces de rechange doit être effectuée par un professionnel qualifié!
- Veuillez trouver en annexe:
 - les traductions de toutes les désignations des pièces utilisées
 - une vue globale des types de chaudières et des pays pour lesquels la présente liste des pièces de rechange est valable.

Informações importantes

- Peças de substituição só podem ser montadas por um técnico credenciado!
- Em anexo encontra:
 - as traduções das designações de todas as peças utilizadas.
 - lista dos aparelhos e países para os quais esta lista de peças de substituição é válida.

Avvertenze importanti

- Le parti di ricambio possono essere montate esclusivamente da personale qualificato ed in possesso dei requisiti tecnico-professionali!
- In appendice sono reperibili:
 - traduzione di ogni descrizione relativa alle varie parti di ricambio
 - elenco di sigle e codici, corrispondente ai vari paesi di destinazione.

Indicaciones importantes

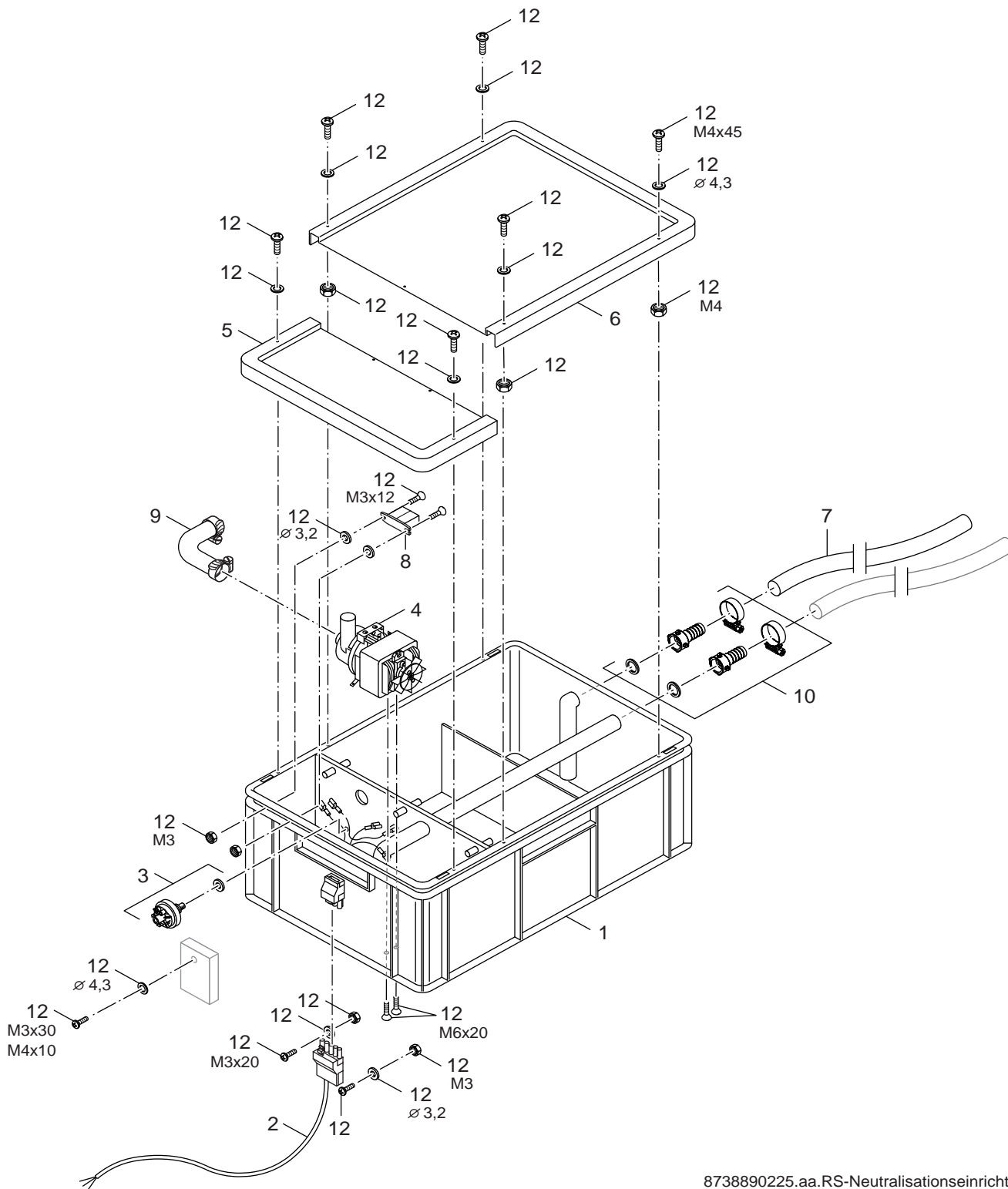
- Los repuestos solamente deben ser montados por los servicios técnicos oficiales de la marca!
- En el anexo podrá encontrar:
 - la traducción de todas las denominaciones de piezas empleadas
 - una relación de los tipos de aparato y países en los que se aplica esta lista de repuestos.

Belangrijke aanwijzing

- Onderdelen mogen alleen door een erkend installateur worden vervangen!
- In de bijlage vindt u:
 - de vertalingen van de gebruikte onderdelentekeningen
 - een overzicht van toesteltypen en de landen waarvoor deze onderdelenlijst bedoeld is.

Önemli Bilgiler

- Yedek parçalar sadece yetkili tesisatçılar tarafından monte edilebilir!
- Aşağıdaki bilgileri ekli olarak bulabilirsiniz:
 - Tüm kullanılan parça tanımlarının tercümeleleri
 - Bu yedek parça listesinin geçerli olduğu tüm cihaz çeşitleri ve ülkelerin özeti.



8738890225.aa.RS-Neutralisationseinrichtung

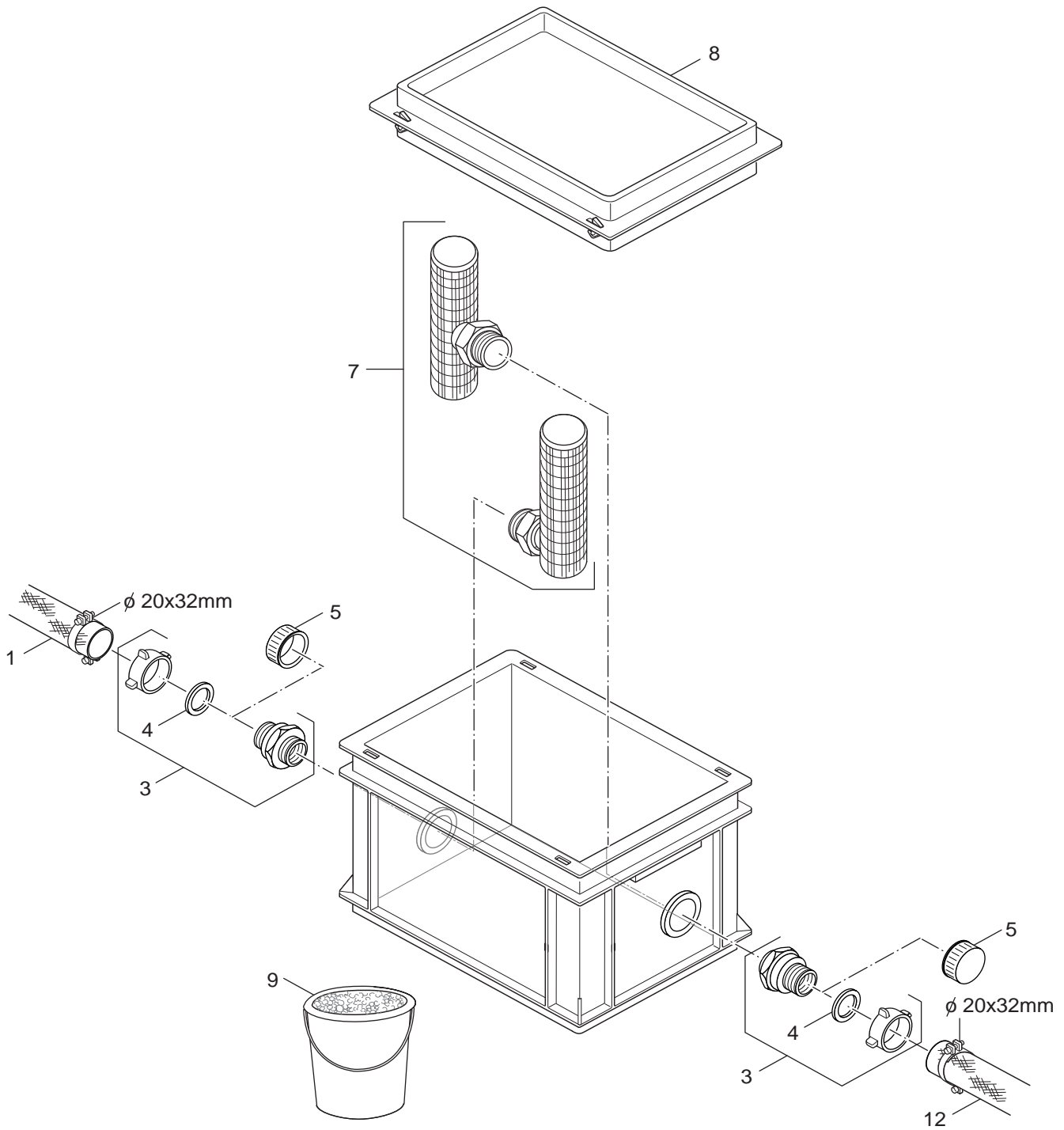
2

Neutralisationseinrichtung Nr. 1606
Neutralization Nr. 1606
Neutralisation Nr. 1606
Neutralizzazione Nr. 1606
Neutralisering Nr. 1606
Neutralización Nr. 1606

Neutralisationseinrichtung

Pos	Bezeichnung description dénomination descrizioni benaming descripción	S-Nr	Bestell-Nr. Ordering no. Numero de commande n° d'ordine Bestelnummer Número el ordenar	PG	Gasart gas type type gaz tipo gas gassoorte tipo gas	Nr. 1606															Bemerkungen Remarks Remarques Osservazioni Opmerkingen Observaciones
1	Behälter V2 (=2 Druckschalter)		63045221	67		■															
2	Anschlussl. Neutra NE1.1V2/2.0		8133362	36		■															
3	Druckschalter für NE 1.1		7 747 012 679	41		■															
4	Pumpe Typ BE 50 C 5-220V 50HZ 150W		67902966	50		■															
5	Deckel Behälter NE 1.1 1/3		8133442	28		■															
6	Deckel Behälter NE 1.1 2/3		8133444	32		■															
7	Schlauch 19x3,5x1000mm		7115124	29		■															
8	Relais 230V AC 250V AC/10A		7 747 012 496	41		■															
9	Anschlußbögen Pumpe NE 1.1		63040463	41		■															
10	Anschluss-Set 3/4"		67900382	32		■															
12	Befestigungs-Set Neutra NE1.1 V2		7 747 026 473			■															
	Nr. 1607		7115120			■															

Neutralisationseinrichtung	Neutralisationseinrichtung Nr. 1606 Neutralization Nr. 1606 Neutralisation Nr. 1606 Neutralizzazione Nr. 1606 Neutralisering Nr. 1606 Neutralización Nr. 1606	2
-----------------------------------	--	----------



8738890226.aa.RS-Neutralisationseinrichtung

Neutralisationseinrichtung Nr. 1605
Neutralization Nr. 1605
Neutralisation Nr. 1605
4 Neutralizzazione Nr. 1605
Neutralisering Nr. 1605
Neutralización Nr. 1605

Neutralisationseinrichtung

Pos	Bezeichnung description dénomination descrizioni benaming descripción	S-Nr	Bestell-Nr. Ordering no. Numero de commande n° d'ordine Bestelnummer Número el ordenar	PG	Gasart gas type type gaz tipo gas gassoorte tipo gas	Nr. 1605															Bemerkungen Remarks Remarques Osservazioni Opmerkingen Observaciones
1	Schlauch DN19x2500mm		7115172	39		■															
3	Stutzen Zu-Ablauf NE 0.1		63015904	41		■															
4	Dichtung D21x30x2mm EPDM (5x)		8 718 571 899 0	11		■															
5	Kappe 1"		7115162	19		■															
7	Filterrohre NE0.1 V2		63038062	44		■															
8	Deckel NE 0.1		63015907	41		■															
9	Nr. 1607		7115120			■															
12	Schlauch 19x3,5x1000mm		7115124	29		■															
	Nr. 1605		8 718 576 749			■															
Neutralisationseinrichtung																			Neutralisationseinrichtung Nr. 1605 Neutralization Nr. 1605 Neutralisation Nr. 1605 Neutralizzazione Nr. 1605 Neutralisering Nr. 1605 Neutralización Nr. 1605	4	

Ersatzteilliste
Spare parts list

Liste des pièces de rechange
Lista parti di ricambio

Onderdelenlijst
Lista de repuestos

Für dieses Erzeugnis gibt es keine Ersatzteile
No spare parts available for this product
Aucune pièce détachée disponible pour ce produit
Não existem peças de substituição disponíveis para este produto
Per questo prodotto non sono piú disponibili parti di ricambio
Bu mamul için Yedek parça mevcut değildir

6720904352.AA

Keine Ersatzteile verfügbar
No spare parts available
6 No spare parts available
No spare parts available
No spare parts available

Neutralisationseinrichtung

Pos	Bezeichnung description dénomination descrizioni benaming descripción	S-Nr	Bestell-Nr. Ordering no. Numero de commande n° d'ordine Bestelnummer Número el ordenar	PG	Gasart gas type type gaz tipo gas gassoorte tipo gas	Nr. 1607																												Bemerkungen Remarks Remarques Osservazioni Opmerkingen Observaciones
1	Keine Ersatzteile verfügbar		8 710 000 000 0			■																												
<p>Neutralisationseinrichtung Keine Ersatzteile verfügbar No spare parts available No spare parts available No spare parts available No spare parts available No spare parts available</p> <div style="text-align: right; font-size: 2em; font-weight: bold; float: right;">6</div>																																		



Bosch Thermotechnik GmbH
Sophienstraße 30-32
D-35576 Wetzlar
www.junkers.com