

Solar Module SBU, SBH, SBL, SBT, SBS



[de] Wichtige Hinweise zur Installation/Montage

Die Installation/Montage muss durch eine für die Arbeiten zugelassene Fachkraft unter Beachtung der geltenden Vorschriften erfolgen.

[en] Important notes on installation/assembly

The installation/assembly must be carried out by a qualified contractor, following these instructions and in compliance with the applicable regulations.

[fr] Instructions importantes pour l'installation/le montage

L'installation/le montage doit être effectué(e) par un spécialiste qualifié pour les opérations concernées et dans le respect de la présente notice et des prescriptions applicables.

[bg] Важни указания във връзка с инсталацията/монтажа

Инсталацията/монтажът трябва да се извършва от лицензиран за работите специалист в съответствие с настоящото ръководство и с приложимите разпоредби.

[cs] Důležité pokyny k instalaci/montáži

Instalaci/montáž musí při dodržení pokynů uvedených v tomto návodu a platných předpisů provést odborný pracovník s příslušným oprávněním pro tyto práce.

[da] Vigtige anvisninger til installationen/monteringen

Installationen/monteringen skal foretages af en godkendt installatør under overholdelse af denne vejledning og de gældende forskrifter.

[el] Σημαντικές υποδείξεις για την εγκατάσταση/συναρμολόγηση

Η εγκατάσταση/τοποθέτηση πρέπει να ανατίθεται σε εκπαιδευμένο για τις συγκεκριμένες εργασίες τεχνικό προσωπικό με τήρηση αυτών των οδηγιών καθώς και των σχετικών προδιαγραφών.

[es] Indicaciones importantes para instalación/montaje

La instalación/el montaje debe realizarla personal especializado que esté autorizado para realizar estos trabajos y que tenga en cuenta estas instrucciones y la normativa vigente.

[et] Olulised juhised paigaldamiseks/montaažiks

Paigaldamist/montaaži tohib läbi viia vaid selleks volitusi omav spetsialist, arvestades kehtivaid nõudeid.

[nl-BE] Belangrijke aanwijzingen betreffende de installatie/montage

De installatie/montage moet worden uitgevoerd door een voor de werkzaamheden geautoriseerde installateur rekening houdend met deze handleiding en de geldende voorschriften.

[fi] Tärkeitä asennus- ja kokoonpano-ohjeita

Näihin töihin hyväksytyin ammattiasentajan pitää suorittaa asennus- ja kokoonpanotyöt voimassa olevien määräysten mukaisesti.

[hu] Fontos tudnivalók az installálás/szereléshez

A telepítést/szerelést egy, a munkálatokra felhatalmazott szakembernek kell végeznie, jelen utasítás és az érvényes előírások figyelembevételével.

[it] Avvertenze importanti per l'installazione/il montaggio

L'installazione/il montaggio deve aver luogo ad opera di una ditta specializzata ed autorizzata in osservanza di queste istruzioni e delle direttive vigenti.

[ka] მნიშვნელოვანი მითითებები ინსტალაციისთვის/მონტაჟისთვის

ინსტალაცია/მონტაჟი უნდა განხორციელდეს სამუშაოებისთვის დაშვებული კვალიფიციური პერსონალის მიერ, მოქმედი განაწესის დაცვით.

[lt] Svarbios instaliavimo ir (arba) montavimo nuorodos

Instaliavimo / montavimo darbus, laikydamiės šios instrukcijos reikalavimų ir galiojančių taisyklių, privalo atlikti šioms darbams įgalioti specialistai.

[lv] Svarīgi norādījumi par iekārtas uzstādīšanu / montāžu

Uzstādīšanu/montāžu jāveic atbilstošajiem darbiem sertificētam speciālistam, ievērojot šo instrukciju un spēkā esošos noteikumus.

[nl] Belangrijke aanwijzingen betreffende de installatie/montage

De installatie/montage moet door een erkend installateur volgens de geldende voorschriften worden uitgevoerd.

[no] Viktig informasjon om installasjon/montering

Installasjonen/monteringen skal gjennomføres av autoriserte installatører, og installasjonsanvisningen samt gjeldende forskrifter skal følges.

[pl] Ważne wskazówki dotyczące instalacji/montażu

Instalację/montaż powinien wykonać specjalista uprawniony do tego typu prac z uwzględnieniem informacji podanych w niniejszej instrukcji oraz aktualnie obowiązujących przepisów.

[pt] Indicações importantes relativas à instalação/montagem

A instalação/montagem deve ser efectuada por um técnico autorizado para os trabalhos, respeitando este manual e as prescrições válidas.

[ro] Indicații importante privind instalarea/montajul

Instalarea/montajul trebuie realizate de către un specialist autorizat pentru lucrările respective, respectându-se prezentele instrucțiuni și prescripțiile valabile.

[ru] Важные указания по подключению/монтажу

Подключение/монтаж должны выполнять только специалисты, имеющие допуск к выполнению таких работ, при соблюдении требований этой инструкции и действующих норм и правил.

[sk] Dôležité pokyny týkajúce sa inštalácie/montáže

Inštaláciu/montáž musí vykonať odborný personál, ktorý má oprávnenie pre výkon týchto prác, pričom musí dodržiavať pokyny uvedené v tomto návode a platné predpisy.

[sl] Pomembni napotki za namestitvev/montažo

Inštalacijo/montažo lahko izvede samo pooblaščen strokovnjak ob upoštevanju teh navodil in veljavnih predpisov.

[sr] Važna uputstva za ugradnju i montažu

Ovu instalaciju/montažu moraju da obave stručna lica koja su ovlašćena za obavljanje takvih radova u skladu sa ovim uputstvom i važećim propisima.

[sv] Viktiga anvisningar för installation/montering

Installationen/monteringen måste utföras av en behörig och tekniskt utbildad person enligt denna anvisning samt gällande föreskrifter.

[tr] Kurulum/Montaj ile ilgili önemli uyarılar

Kurulum/montaj, bu çalışmalarını yapmasına müsaade edilen uzman kişiler tarafından işbu kılavuz ve geçerli yönetmelikler dikkate alınarak yapılmalıdır.

[uk] Важливі вказівки щодо установки/монтажу

Встановлення/монтаж повинні виконувати фахівці, що допущені до виконання таких робіт, із дотриманням цієї інструкції та діючих приписів.

[zh] 安装方面的重要提示

安装和组装工作必须由经过许可的专业人员进行, 同时必须遵守本说明书和现行法规的相关要求

[ar] ملاحظات هامة للتركيب/التجميع
يجب أن يتم التركيب/التجميع من قبل متخصص مصرح له بالعمل، مع مراعاة اللوائح السارية.

[fa] تذکرات مهم درباره نصب/مونتاژ
نصب/مونتاژ باید توسط فردی حرفه ای که مجاز به انجام این کار است، و همچنین با توجه کامل به مقررات مربوطه انجام شود.

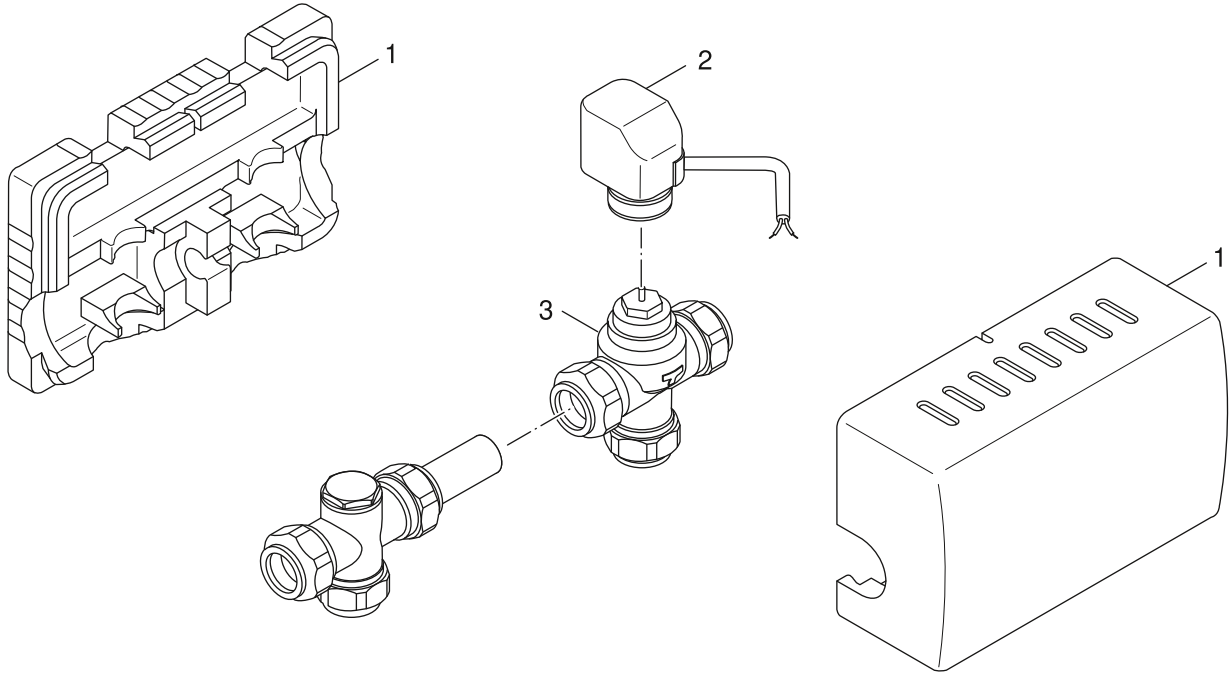
[az] Quraşdırılma

Quraşdırılma işinin yerinə yetirilməsi səlahiyyətli bir mütəxəssis tərəfindən və müvafiq qaydalara uyğun olaraq aparılmalıdır.

Inhaltsverzeichnis Table of contents	Table de matieres Indice	Inhoud Indice
SBH	7739300894	5
SBL	7739300895	6
SBS	7739300898	7
SBT	7739300896	8
SBT-2	7735600125	9
SBU	7739300893	10

Ersatzteilliste
 Spare parts list
 Liste des pièces de rechange
 Lista de repuestos
 Catálogo de peças de substituição
 Onderdelenlijst

SBH - 7739300894

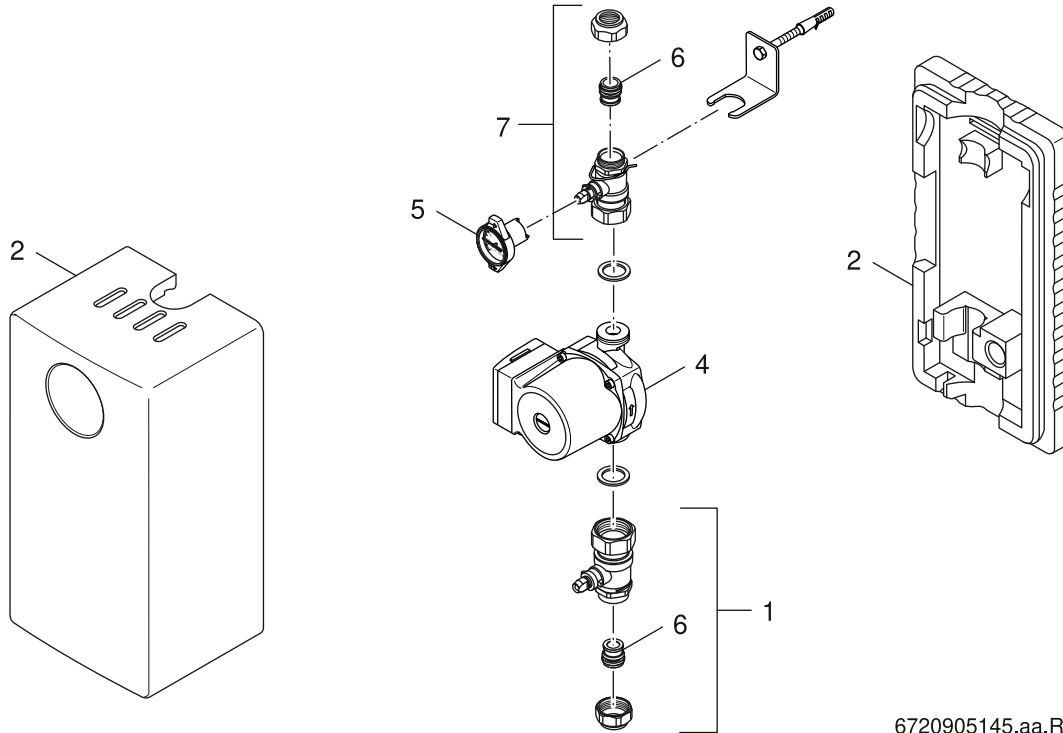


6720905143.aa.RS-SBH Heizungsunterstützung

	Bestell-Nr.	Bezeichnung	Description	Dénomination	Descripción	Designação	Benaming
1	8 718 223 938 0	Wärmedämmung kpl.	Insulation	Isolation thermique	Aislamento térmico	Thermo isolante	Warmte-isolatie
2	7 735 600 299	Ventil_Stellantrieb NO	Valve NO	Actionneur de soupape NO	Valvula NO	Válvula NO	Klep NO
3	8 718 223 941 0	Ventil kpl.	Globe valve	Robinet	Válvula de globo	Válvula	Ventiel

Ersatzteilliste
 Spare parts list
 Liste des pièces de rechange
 Lista de repuestos
 Catálogo de peças de substituição
 Onderdelenlijst

SBL - 7739300895

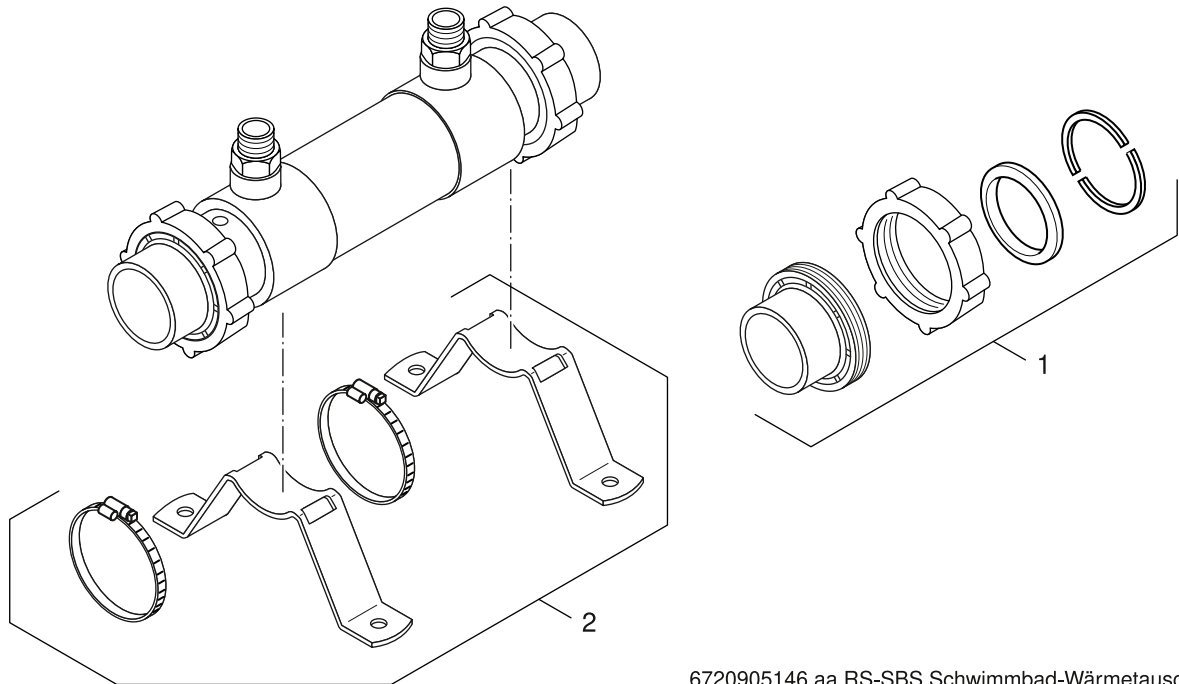


6720905145.aa.RS-SBL Umlademodul

	Bestell-Nr.	Bezeichnung	Description	Dénomination	Descripción	Designação	Benaming
1	8 735 300 806	Absperrhahn	Shutoff valve	Vanne d'arrêt	Llave de bloqueo	Torneira de enchimento	Afsluitkraan
2	8 718 223 976 0	Wärmedämmung kpl.	Heat insulation	Isolation thermique	Aislamento térmico	Thermo isolante	Warmte-isolatie
4	8 718 223 963 0	Pumpe	Pump	Circulateur	Bompa	Bompa	Pomp
5	8 718 223 939 0	Thermometer rot	Thermometer red	Thermomètre	Termómetro	Termómetro	Thermometer
6	8 718 223 966 0	Klemmring 15mm (6x)	Olive 15mm (6x)	Bicône 15mm (6x)	Anillo bicono 15mm (6x)	Bicone 15mm (6x)	Klemring 15mm (6x)
7	8 718 223 959 0	Absperrhahn	Shutoff valve	Vanne d'arrêt	Llave de bloqueo	Torneira de enchimento	Afsluitkraan

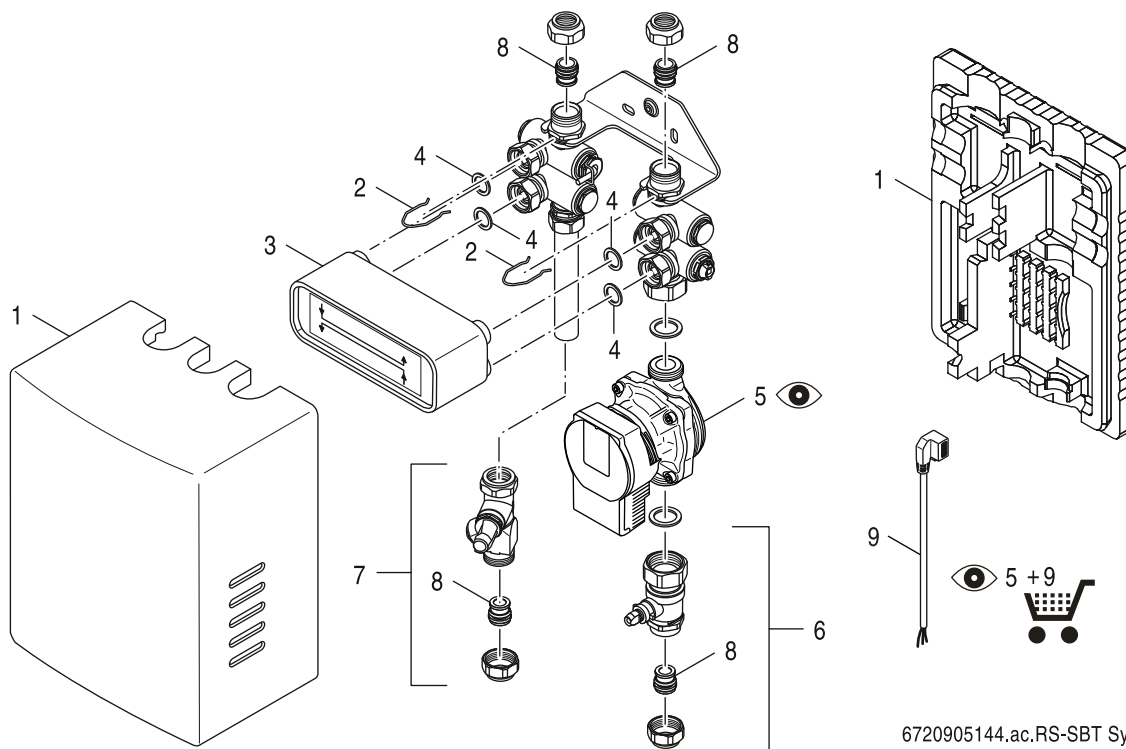
Ersatzteilliste
 Spare parts list
 Liste des pièces de rechange
 Lista de repuestos
 Catálogo de peças de substituição
 Onderdelenlijst

SBS - 7739300898



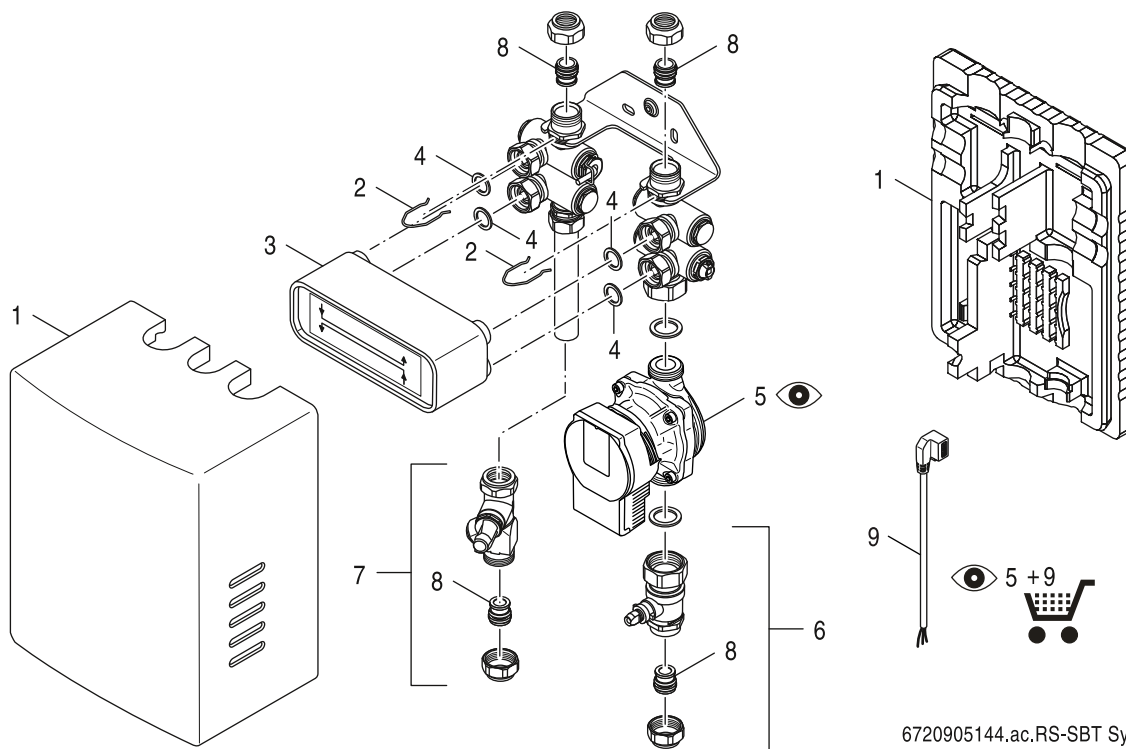
6720905146.aa.RS-SBS Schwimmbad-Wärmetauscher

	Bestell-Nr.	Bezeichnung	Description	Dénomination	Descripción	Designação	Benaming
1	8 718 224 011 0	Anschlusssatz	Connection set	JEU DE RACCORDES ECHANG.PISC.SBS	Juego de piezas de fijación	Jogo de peças de ligação	Bevestigingsring schroef DN50 voor SBS10
2	8 718 224 016 0	Halterung kpl.	Mounting bracket	Support	Sujección	Suporte	Houder



6720905144.ac.RS-SBT Systemtrennung

	Bestell-Nr.	Bezeichnung	Description	Dénomination	Descripción	Designação	Benaming
1	8 718 223 955 0	Wärmedämmung kpl.	Heat insulation	Isolation thermique	Aislamento térmico	Thermo isolante	isolatie
2	8 718 223 940 0	Klammer	Clip	Clip	Grapa	Grampo	Klem
3	6 303 339 7	Wärmetauscher Systemtre 210x73x75	Heat exchanger system 210x73x75	Système d'échangeur 210x73x75	Intercambiador 210x73x75	permutador de calor 210x73x75	Warmtewisselaar
4	7 747 016 505	Dichtung D17x24x2 AFM34 (10x)	Gasket D17x24x2 AFM34 (x10)	Joint D17x24x2 AFM34 (10x)	Junta D17x24x2 AFM34 (10x)	Vedante D17x24x2 AFM34 (10x)	Afdichting D17x24x2 AFM34
5	8 735 300 763	Pumpe Wilo Para 15-130/6-43/SC 9H	Pump Wilo Para 15-130/6-43/SC 9H	Pompe Wilo Para 15-130/6-43/SC 9H	Bomba Wilo Para 15-130/6-43/SC 9H	Bomba Wilo Para 15-130/6-43/SC 9H	Pomp Wilo Para 15-130/6-43/SC 9H
6	8 718 223 982 0	Absperrhahn	Shutoff valve	Vanne d'arrêt	Llave de bloqueo	Torneira de enchimento	Afsluitkraan
7	8 718 223 964 0	Durchflussbegrenzer	Flow limiter	Limiteur de débit	Obturador	Limitador de caudal	doorstroombegrenzer
8	8 718 223 966 0	Klemmring 15mm (6x)	Olive 15mm (6x)	Bicône 15mm (6x)	Anillo bicono 15mm (6x)	Bicone 15mm (6x)	Klemring 15mm (6x)
9	8 735 300 269	Kabel Pumpe 2,5m 230V everp	Cable pump 2,5m 230V	Câble pompe 2,5m 230V	Cables bomba 2,5m 230V	Cabo bomba 2,5m 230V	Kabel pomp 2,5m 230V

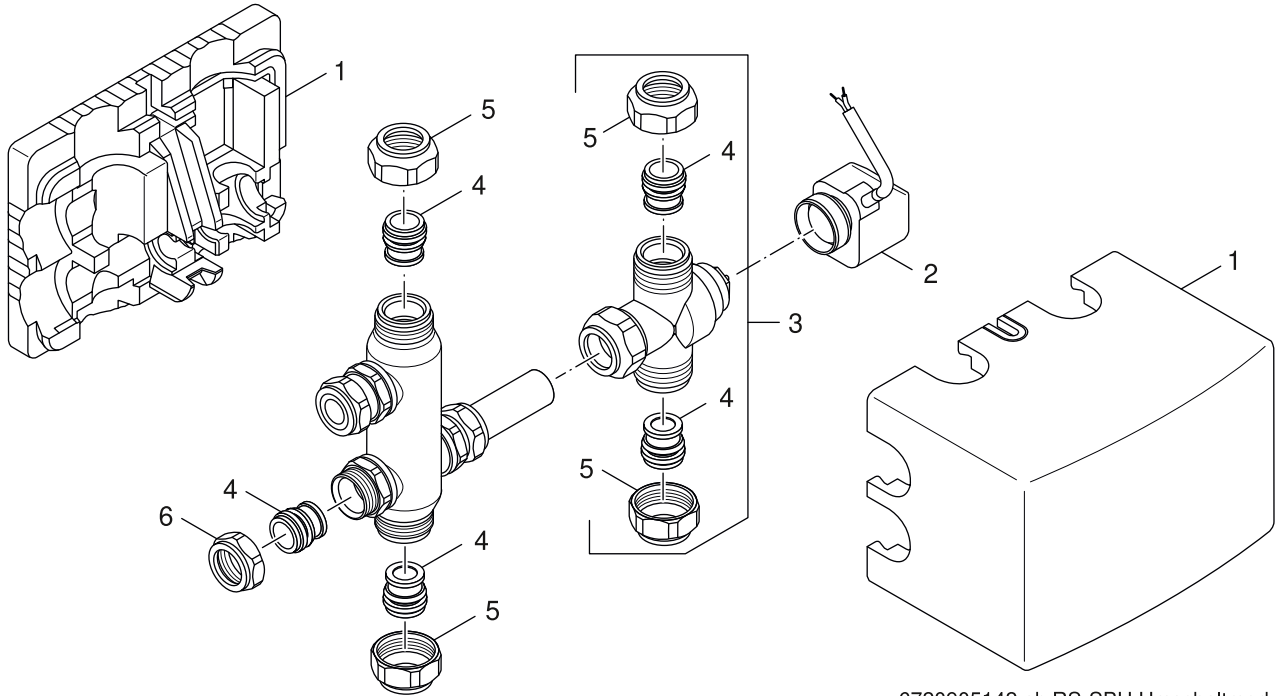


6720905144.ac.RS-SBT Systemtrennung

	Bestell-Nr.	Bezeichnung	Description	Dénomination	Descripción	Designação	Benaming
1	8 718 223 955 0	Wärmedämmung kpl.	Heat insulation	Isolation thermique	Aislamento térmico	Thermo isolante	isolatie
2	8 718 223 940 0	Klammer	Clip	Clip	Grapa	Grampo	Klem
3	6 303 339 7	Wärmetauscher Systemtre 210x73x75	Heat exchanger system 210x73x75	Système d'échangeur 210x73x75	Intercambiador 210x73x75	permutador de calor 210x73x75	Warmtewisselaar
4	7 747 016 505	Dichtung D17x24x2 AFM34 (10x)	Gasket D17x24x2 AFM34 (x10)	Joint D17x24x2 AFM34 (10x)	Junta D17x24x2 AFM34 (10x)	Vedante D17x24x2 AFM34 (10x)	Afdichting D17x24x2 AFM34
5	8 735 300 763	Pumpe Wilo Para 15-130/6-43/SC 9H	Pump Wilo Para 15-130/6-43/SC 9H	Pompe Wilo Para 15-130/6-43/SC 9H	Bomba Wilo Para 15-130/6-43/SC 9H	Bomba Wilo Para 15-130/6-43/SC 9H	Pomp Wilo Para 15-130/6-43/SC 9H
6	8 718 223 982 0	Absperrhahn	Shutoff valve	Vanne d'arrêt	Llave de bloqueo	Torneira de enchimento	Afsluitkraan
7	8 718 223 964 0	Durchflussbegrenzer	Flow limiter	Limiteur de débit	Obturador	Limitador de caudal	doorstroombegrenzer
8	8 718 223 966 0	Klemmring 15mm (6x)	Olive 15mm (6x)	Bicône 15mm (6x)	Anillo bicono 15mm (6x)	Bicone 15mm (6x)	Klemring 15mm (6x)
9	8 735 300 269	Kabel Pumpe 2,5m 230V everp	Cable pump 2,5m 230V	Câble pompe 2,5m 230V	Cables bomba 2,5m 230V	Cabo bomba 2,5m 230V	Kabel pomp 2,5m 230V

Ersatzteilliste
 Spare parts list
 Liste des pièces de rechange
 Lista de repuestos
 Catálogo de peças de substituição
 Onderdelenlijst

SBU - 7739300893



6720905142.ab.RS-SBU Umschaltmodul

	Bestell-Nr.	Bezeichnung	Description	Dénomination	Descripción	Designação	Benaming
1	8 718 223 989 0	Wärmedämmung kpl.	Insulation	Isolation thermique	Aislamiento térmico	Thermo isolante	Isolatie
2	7 735 600 298	Stellantrieb Ventil NC	Actuator Valve NC	Servomoteur Soupape NC	Mando de accionamiento Válvula NC	Actuador Válvula NC	Stelaandrijving Ventiel NC
3	8 718 223 991 0	Ventil kpl.	Globe valve	Robinet	Válvula de globo	Válvula	Ventiel
4	8 718 223 966 0	Klemmring 15mm (6x)	Olive 15mm (6x)	Bicône 15mm (6x)	Anillo bicono 15mm (6x)	Bicone 15mm (6x)	Klemring 15mm (6x)
5	8 718 223 922 0	Mutter_Überwurfmutter 1"	Nut union nut 1"	Ecrou 1"	Tuerca 1"	Porca de aperto 1"	Moer 1"
6	8 718 221 452 0	Verschraubung 22mm (2x)	Connection union 22mm (2x)	RACC SONDE SANITAIRE 22MM (2x)	Racor 22mm (2x)	União roscada 22mm (2x)	KOPPELING (2) 22 MM AGS 10

Bosch Thermotechnik GmbH
Sophienstr. 30-32
D-35576 Wetzlar / Germany