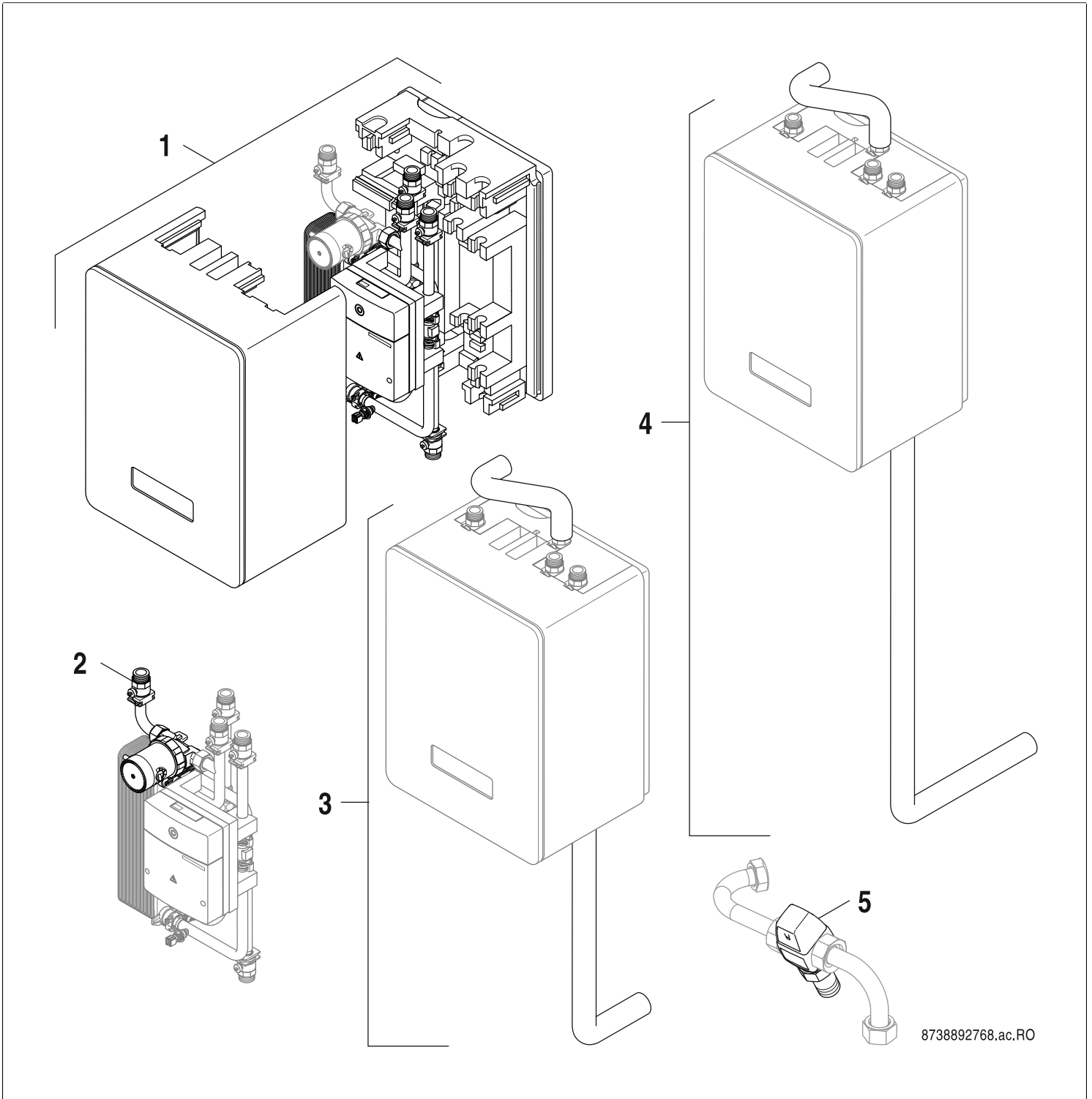


# FWST-2, Flow Fresh FF 20 & SZ7-10





**[de] Wichtige Hinweise zur Installation/Montage**

Die Installation/Montage muss durch eine für die Arbeiten zugelassene Fachkraft unter Beachtung der geltenden Vorschriften erfolgen.

**[en] Important notes on installation/assembly**

The installation/assembly must be carried out by a qualified contractor, following these instructions and in compliance with the applicable regulations.

**[fr] Instructions importantes pour l'installation/le montage**

L'installation/le montage doit être effectué(e) par un spécialiste qualifié pour les opérations concernées et dans le respect de la présente notice et des prescriptions applicables.

**[bg] Важни указания във връзка с инсталацията/монтажа**

Инсталацията/монтажът трябва да се извършва от лицензиран за работите специалист в съответствие с настоящото ръководство и с приложимите разпоредби.

**[cs] Důležité pokyny k instalaci/montáži**

Instalaci/montáž musí při dodržení pokynů uvedených v tomto návodu a platných předpisů provést odborný pracovník s příslušným oprávněním pro tyto práce.

**[da] Vigtige anvisninger til installationen/monteringen**

Installationen/monteringen skal foretages af en godkendt installatør under overholdelse af denne vejledning og de gældende forskrifter.

**[el] Σημαντικές υποδείξεις για την εγκατάσταση/συναρμολόγηση**

Η εγκατάσταση/τοποθέτηση πρέπει να ανατίθεται σε εκπαιδευμένο για τις συγκεκριμένες εργασίες τεχνικό προσωπικό με τήρηση αυτών των οδηγιών καθώς και των σχετικών προδιαγραφών.

**[es] Indicaciones importantes para instalación/montaje**

La instalación/el montaje debe realizarla personal especializado que esté autorizado para realizar estos trabajos y que tenga en cuenta estas instrucciones y la normativa vigente.

**[et] Olulised juhised paigaldamiseks/montaažiks**

Paigaldamist/montaaži tohib läbi viia vaid selleks volitusi omav spetsialist, arvestades kehtivaid nõudeid.

**[nl-BE] Belangrijke aanwijzingen betreffende de installatie/montage**

De installatie/montage moet worden uitgevoerd door een voor de werkzaamheden geautoriseerde installateur rekening houdend met deze handleiding en de geldende voorschriften.

**[fi] Tärkeitä asennus- ja kokoonpano-ohjeita**

Näihin töihin hyväksytyin ammattiasentajan pitää suorittaa asennus- ja kokoonpanotyöt voimassa olevien määräysten mukaisesti.

**[hu] Fontos tudnivalók az installálás/szereléshez**

A telepítést/szerelést egy, a munkálatokra felhatalmazott szakembernek kell végeznie, jelen utasítás és az érvényes előírások figyelembevételével.

**[it] Avvertenze importanti per l'installazione/il montaggio**

L'installazione/il montaggio deve aver luogo ad opera di una ditta specializzata ed autorizzata in osservanza di queste istruzioni e delle direttive vigenti.

**[ka] მნიშვნელოვანი მითითებები ინსტალაციისთვის/მონტაჟისთვის**

ინსტალაცია/მონტაჟი უნდა განხორციელდეს საშუალებისთვის დამკვეთი კვალიფიციური პერსონალის მიერ, მოქმედი განაწესის დაცვით.

**[lt] Svarbios instaliavimo ir (arba) montavimo nuorodos**

Instaliavimo / montavimo darbus, laikydamiesi šios instrukcijos reikalavimų ir galiojančių taisyklių, privalo atlikti šioms darbams įgalioti specialistai.

**[lv] Svarīgi norādījumi par iekārtas uzstādīšanu / montāžu**

Uzstādīšanu/montāžu jāveic atbilstošajiem darbiem sertificētam speciālistam, ievērojot šo instrukciju un spēkā esošos noteikumus.

**[nl] Belangrijke aanwijzingen betreffende de installatie/montage**

De installatie/montage moet door een erkend installateur volgens de geldende voorschriften worden uitgevoerd.

**[no] Viktig informasjon om installasjon/montering**

Installasjonen/monteringen skal gjennomføres av autoriserte installatører, og installasjonsanvisningen samt gjeldende forskrifter skal følges.

**[pl] Ważne wskazówki dotyczące instalacji/montażu**

Instalację/montaż powinien wykonać specjalista uprawniony do tego typu prac z uwzględnieniem informacji podanych w niniejszej instrukcji oraz aktualnie obowiązujących przepisów.

**[pt] Indicações importantes relativas à instalação/montagem**

A instalação/montagem deve ser efectuada por um técnico autorizado para os trabalhos, respeitando este manual e as prescrições válidas.

**[ro] Indicații importante privind instalarea/montajul**

Instalarea/montajul trebuie realizate de către un specialist autorizat pentru lucrările respective, respectându-se prezentele instrucțiuni și prescripțiile valabile.

**[ru] Важные указания по подключению/монтажу**

Подключение/монтаж должны выполнять только специалисты, имеющие допуск к выполнению таких работ, при соблюдении требований этой инструкции и действующих норм и правил.

**[sk] Dôležité pokyny týkajúce sa inštalácie/montáže**

Inštaláciu/montáž musí vykonať odborný personál, ktorý má oprávnenie pre výkon týchto prác, pričom musí dodržiavať pokyny uvedené v tomto návode a platné predpisy.

**[sl] Pomembni napotki za namestitvev/montažo**

Inštalacijo/montažo lahko izvede samo pooblaščen strokovnjak ob upoštevanju teh navodil in veljavnih predpisov.

**[sr] Važna uputstva za ugradnju i montažu**

Ovu instalaciju/montažu moraju da obave stručna lica koja su ovlašćena za obavljanje takvih radova u skladu sa ovim uputstvom i važećim propisima.

**[sv] Viktiga anvisningar för installation/montering**

Installationen/monteringen måste utföras av en behörig och tekniskt utbildad person enligt denna anvisning samt gällande föreskrifter.

**[tr] Kurulum/Montaj ile ilgili önemli uyarılar**

Kurulum/montaj, bu çalışmalarını yapmasına müsaade edilen uzman kişiler tarafından işbu kılavuz ve geçerli yönetmelikler dikkate alınarak yapılmalıdır.

**[uk] Важливі вказівки щодо установки/монтажу**

Встановлення/монтаж повинні виконувати фахівці, що допущені до виконання таких робіт, із дотриманням цієї інструкції та діючих приписів.

**[zh] 安装方面的重要提示**

安装和组装工作必须由经过许可的专业人员进行, 同时必须遵守本说明书和现行法规的相关要求

**[ar] ملاحظات هامة للتركيب/التجميع**  
يجب أن يتم التركيب/التجميع من قبل متخصص مصرح له بالعمل، مع مراعاة اللوائح السارية.

**[fa] تذکرات مهم درباره نصب/مونتاژ**  
نصب/مونتاژ باید توسط فردی حرفه ای که مجاز به انجام این کار است، و همچنین با توجه کامل به مقررات مربوطه انجام شود.

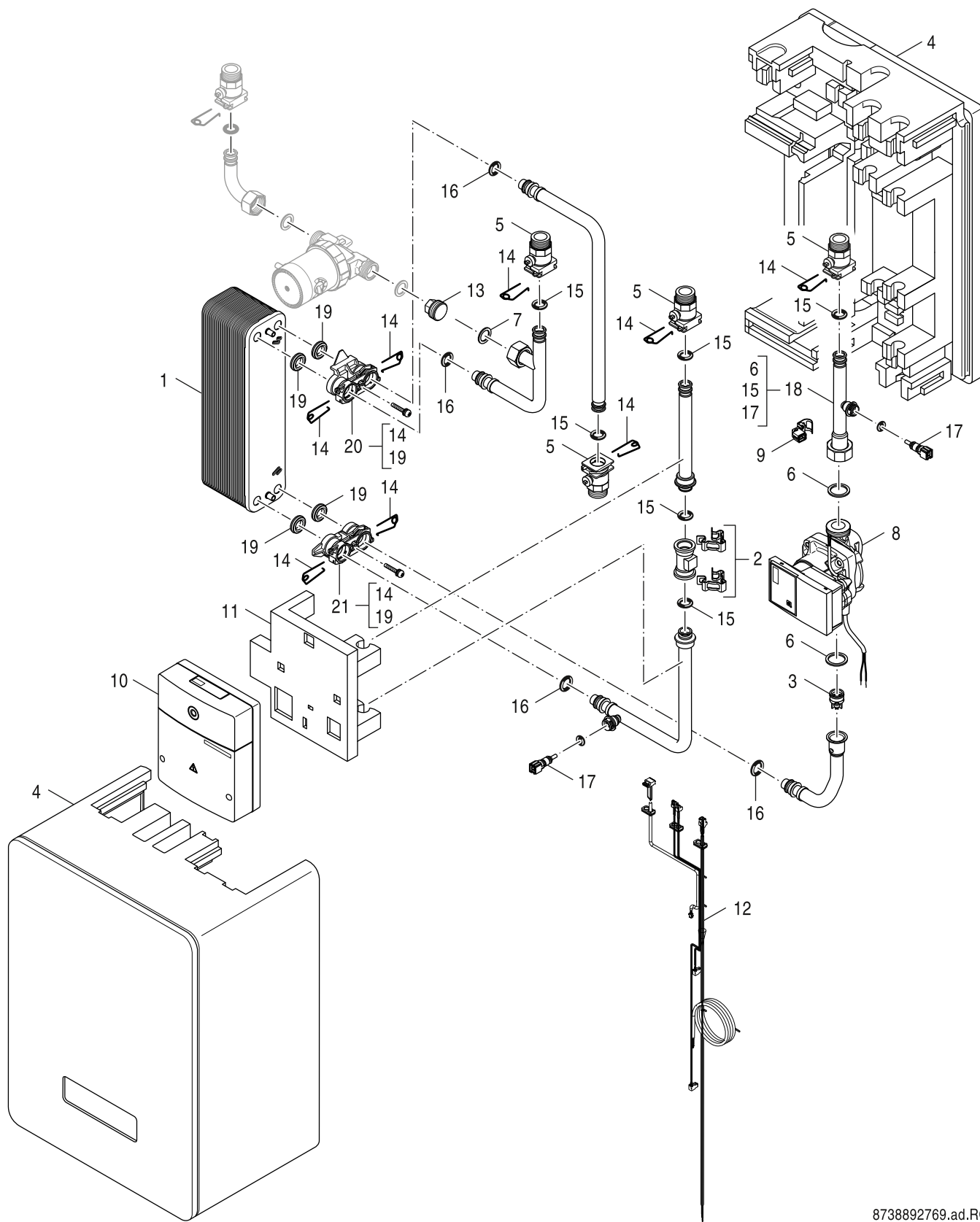
**[az] Quraşdırılma**

Quraşdırılma işinin yerinə yetirilməsi səlahiyyətli bir mütəxəssis tərəfindən və müvafiq qaydalara uyğun olaraq aparılmalıdır.

Ersatzteilliste  
Spare parts list

Liste des pièces de rechange  
Lista parti di ricambio

Lista de repuestos  
Onderdelenlijst



8738892769.ad.RO

**1**

Frischwasserstation  
Freshwater station  
Groupe de production d'ECS  
Stazione di acqua dolce  
Estación de agua fresca  
verswaterstation

**FWST-2, Flow Fresh FF 20 & SZ7-10**

Pos	Bezeichnung Description Dénomination Descrizioni Descripción Benaming	Bestell-Nr. Ordering no. Numéro de commande N° d'ordine Número el ordenar Bestelnummer	FF 20	FWST-2	SZ10	SZ7	SZ8	SZ9													Bemerkungen Remarks Remarques Osservazioni Observaciones Opmerkingen
1	Wärmetauscher 28 Platten	8 718 665 318 0	■																		
1	Plattenwärmetauscher 40 Platten	8 735 300 541	■																		
2	Hydrogenerator Turbine	8 735 300 601	■	■																	
3	Rückschlagventil	8 718 505 020 0	■	■																	
4	Isolierung EPP	7 735 600 327	■	■																	
5	Kugelhahn-Ventil mit Steckverbindung	8 718 533 608 0	■	■																	
6	Dichtung D30x21x2 AFM34 (5x)	8 718 532 062 0	■	■																	
7	Dichtung D17x24x2 AFM34 (5x)	8 748 511 015 0	■	■																	
8	Pumpe 7m	8 718 533 563 0	■	■																	
8	Pumpe 7,5m	8 735 300 540	■																		
9	Temperaturfühler	8 714 500 117 0	■	■																	FD < 556
10	Modul MS100	8 737 713 388	■	■																	
11	Isolierung Reglerhalter EPP	7 735 600 328	■	■																	
12	Kabelbaum	8 718 590 733 0	■	■																	FD<=137
12	Kabelbaum	8 735 300 786	■	■																	FD>=138
13	Stopfen 3/4"	8 718 590 925 0	■	■																	
14	Haltefeder 18 mm (10x)	8 718 684 699 0	■	■																	
15	O-Ring (10x)	8 716 103 493 0	■	■																	
16	O-Ring 13.87 X 3.53 L (10x)	8 716 107 439 0	■	■																	
17	Temperaturfühler NTC	8 714 500 054 0	■	■																	
18	Rohr VL kpl. mit Sensor	7 735 600 297	■	■																	FD >= 556
19	Dichtung Sek WÜ 15mm	8 716 106 435 0	■	■																	
20	Anschlussbuchse	8 710 305 385 0	■																		
21	Anschlussbuchse	8 710 305 387 0	■																		

**FWST-2, Flow Fresh FF 20 & SZ7-10**

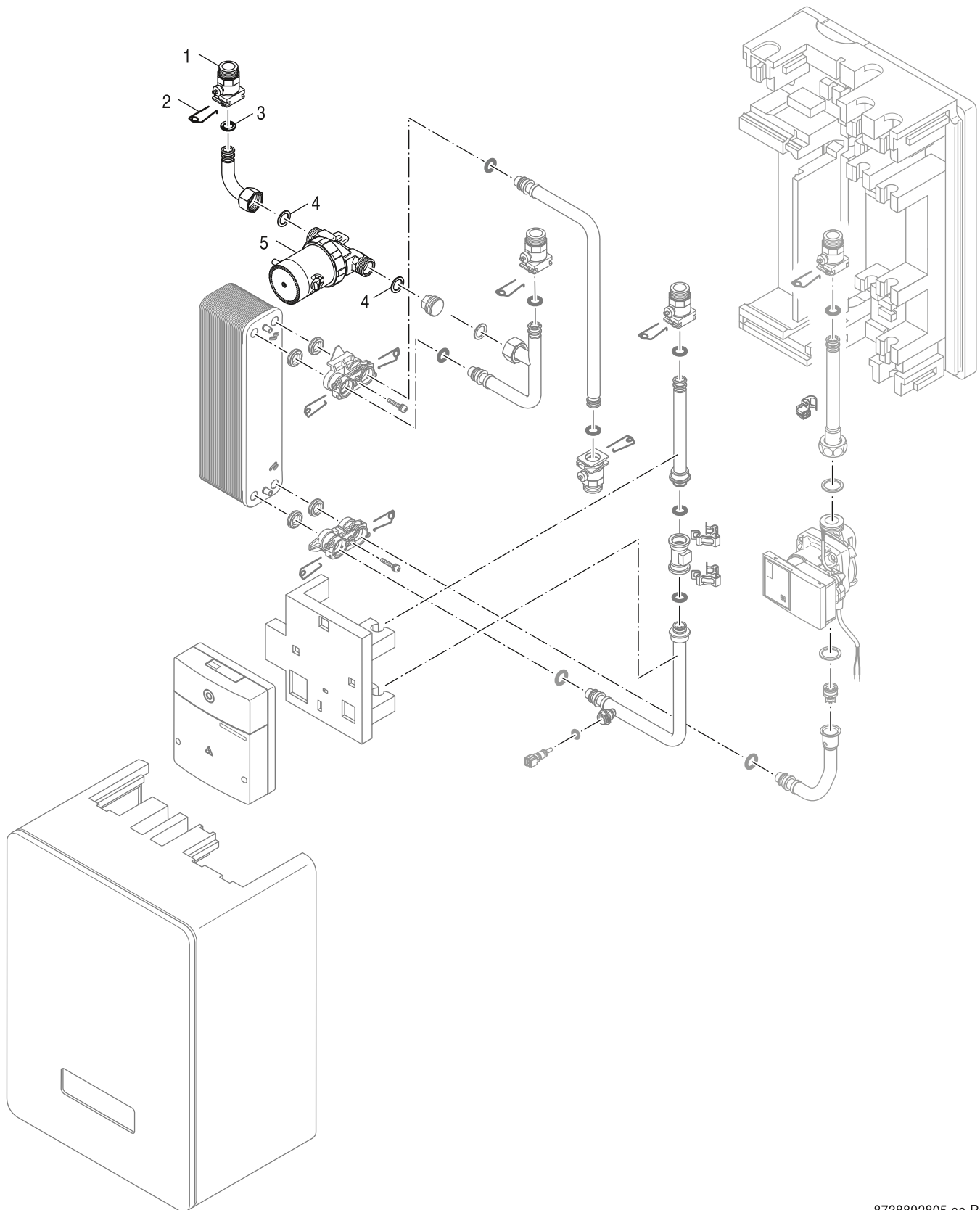
Frischwasserstation  
 Freshwater station  
 Groupe de production d'ECS  
 Stazione di acqua dolce  
 Estación de agua fresca  
 verswaterstation

**1**

**Ersatzteilliste**  
**Spare parts list**

**Liste des pièces de rechange**  
**Lista parti di ricambio**

**Lista de repuestos**  
**Onderdelenlijst**



8738892805.aa.RO

**2**

Zirkulationsstrang SZ7  
DHW circulation pump SZ7  
pompe de bouclage SZ7  
pompa di ricircolo sanitario SZ7  
bomba de recirculación SZ7  
circulatiepomp SZ7

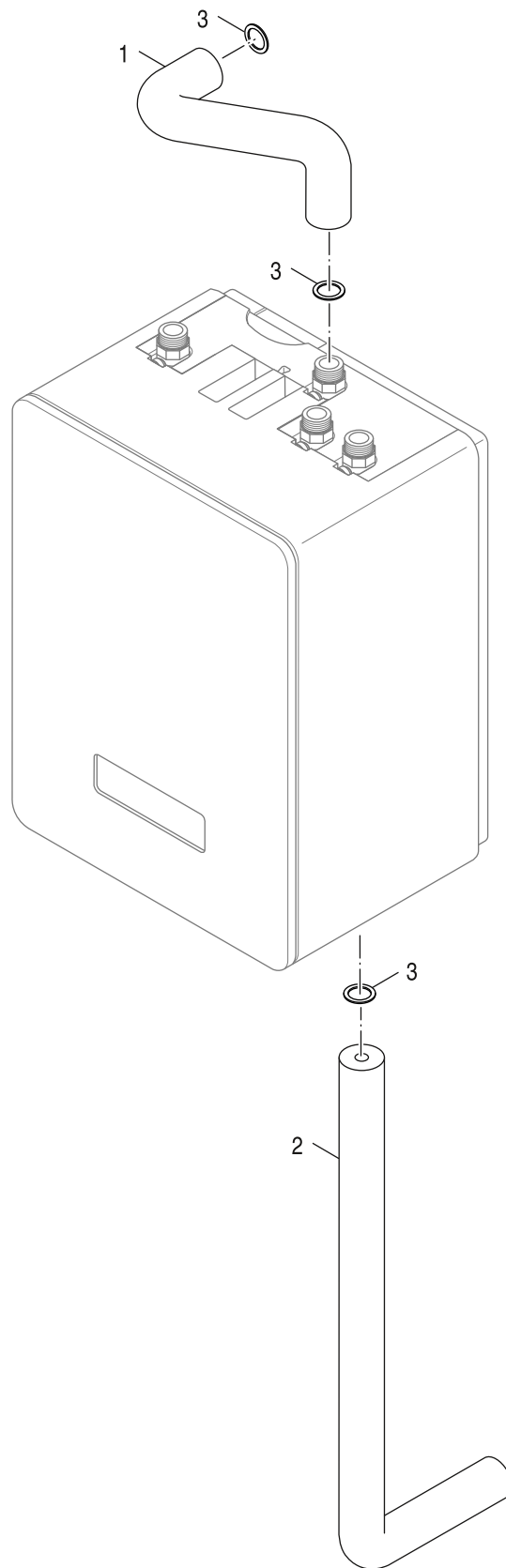
**FWST-2, Flow Fresh FF 20 & SZ7-10**

Pos	Bezeichnung Description Dénomination Descrizioni Descripción Benaming	Bestell-Nr. Ordering no. Numéro de commande N° d'ordine Número el ordenar Bestelnummer	FF 20	FWST-2	SZ10	SZ7	SZ8	SZ9													Bemerkungen Remarks Remarques Osservazioni Observaciones Opmerkingen
1	Kugelhahn-Ventil mit Steckverbindung	8 718 533 608 0				■															
2	Haltefeder 18 mm (10x)	8 718 684 699 0				■															
3	O-Ring (10x)	8 716 103 493 0				■															
4	Dichtung D17x24x2 AFM34 (5x)	8 748 511 015 0				■															
5	Pumpe Zirkulationpumpe	8 732 932 157				■															

**FWST-2, Flow Fresh FF 20 & SZ7-10**

Zirkulationsstrang SZ7  
 DHW circulation pump SZ7  
 pompe de bouclage SZ7  
 pompa di ricircolo sanitario SZ7  
 bomba de recirculación SZ7  
 circulatiepomp SZ7

**2**



8738892806.aa.RO

**3**

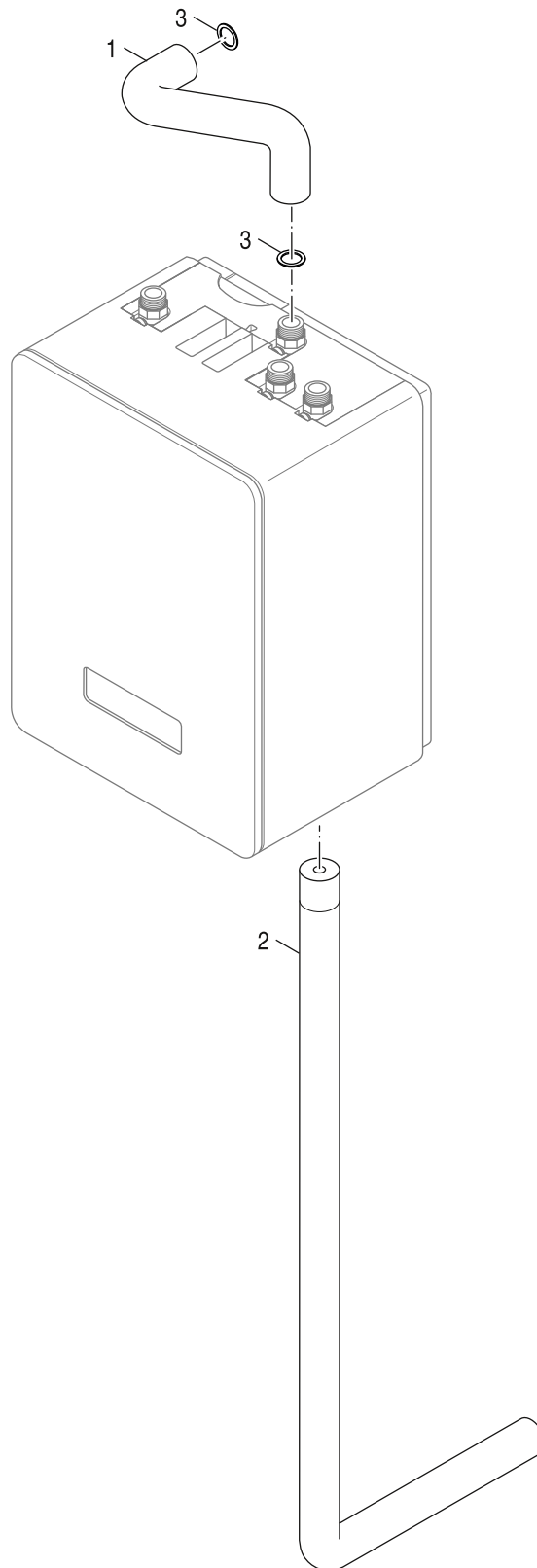
Speicheranschluss-Set SZ8  
cylinder connection set SZ8  
kit de raccordement du ballon SZ8  
kit raccordi per bollitore SZ8  
kit conexión acumulador SZ8  
boileraansluitset SZ8

**FWST-2, Flow Fresh FF 20 & SZ7-10**



Pos	Bezeichnung Description Dénomination Descrizioni Descripción Benaming	Bestell-Nr. Ordering no. Numéro de commande N° d'ordine Número el ordenar Bestelnummer	FF 20	FWST-2	SZ10	SZ7	SZ8	SZ9												Bemerkungen Remarks Remarques Osservazioni Observaciones Opmerkingen
1	Speicheranschluss-Rohr oben mit Iso.	8 718 591 961 0					■													
2	Speicheranschluss-Rohr unten mit Iso.	8 718 592 049 0					■													
3	Dichtung D17x24x2 AFM34 (5x)	8 748 511 015 0					■													

<b>FWST-2, Flow Fresh FF 20 &amp; SZ7-10</b>	Speicheranschluss-Set SZ8 cylinder connection set SZ8 kit de raccordement du ballon SZ8 kit raccordi per bollitore SZ8 kit conexión acumulador SZ8 boileraansluitset SZ8	<b>3</b>
--	---	----------



8738892807.aa.RO

**4**

Speicheranschluss-Set SZ9  
cylinder connection set SZ9  
kit de raccordement du ballon SZ9  
kit raccordi per bollitore SZ9  
kit conexión acumulador SZ9  
boileraansluitset SZ9

**FWST-2, Flow Fresh FF 20 & SZ7-10**

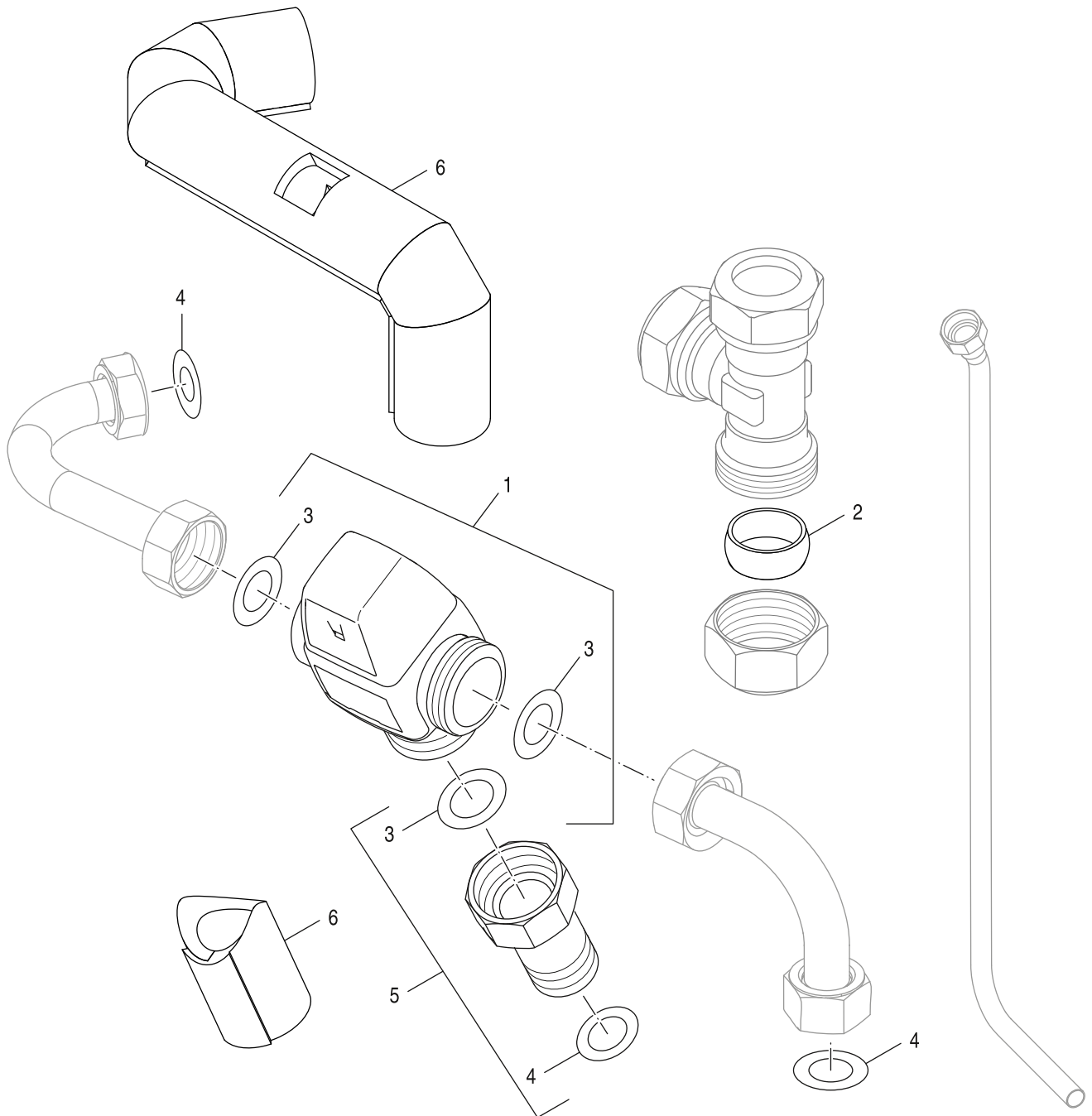
Pos	Bezeichnung Description Dénomination Descrizioni Descripción Benaming	Bestell-Nr. Ordering no. Numéro de commande N° d'ordine Número el ordenar Bestelnummer	FF 20	FWST-2	SZ10	SZ7	SZ8	SZ9													Bemerkungen Remarks Remarques Osservazioni Observaciones Opmerkingen
1	Speicheranschluss-Rohr oben mit Iso.	8 718 591 961 0						■													
2	Rohr Speicheranschluss unten mit Iso.	8 718 594 228 0						■													
3	Dichtung D17x24x2 AFM34 (5x)	8 748 511 015 0						■													

<b>FWST-2, Flow Fresh FF 20 &amp; SZ7-10</b>	Speicheranschluss-Set SZ9 cylinder connection set SZ9 kit de raccordement du ballon SZ9 kit raccordi per bollitore SZ9 kit conexión acumulador SZ9 boileraansluitset SZ9	<b>4</b>
--	---	----------

**Ersatzteilliste**  
**Spare parts list**

**Liste des pièces de rechange**  
**Lista parti di ricambio**

**Lista de repuestos**  
**Onderdelenlijst**



8738894192.ab.RO

Mischventilset SZ10  
Mixing valve set SZ10  
**5**  
SZ10  
SZ10  
SZ10  
SZ10

**FWST-2, Flow Fresh FF 20 & SZ7-10**

Pos	Bezeichnung Description Dénomination Descrizioni Descripción Benaming	Bestell-Nr. Ordering no. Numéro de commande N° d'ordine Número el ordenar Bestelnummer	FF 20	FWST-2	SZ10	SZ7	SZ8	SZ9													Bemerkungen Remarks Remarques Osservazioni Observaciones Opmerkingen
1	Trinkwassermischer TWM DN20 30-70°C	7 735 600 273			■																
2	Klemmring T-Stück 3x18 3xklemm	6 301 151 1			■																
3	Dichtung D30x21x2 AFM34 (5x)	8 718 532 062 0			■																
4	Dichtung D17x24x2 AFM34 (5x)	8 748 511 015 0			■																
5	Rückschlagventil Set	8 735 300 460			■																
6	Isolierung Mischventil	8 735 300 461			■																
	Klemmring 18mm (5x)	8 748 511 011 0			■																

<b>FWST-2, Flow Fresh FF 20 &amp; SZ7-10</b>	Mischventilset SZ10 Mixing valve set SZ10 SZ10 SZ10 SZ10 SZ10	<b>5</b>
--	--	----------

<b>Übersetzungsliste</b> <b>List of translations</b>		<b>Liste des traductions</b> <b>Traduzione delle descrizioni</b>		<b>Lista de traducciones</b> <b>Vertalinglijst</b>	
Pos	Description	Denomination	Descrizione	Descripción	Benaming
<b>1</b>	<b>Element of construction</b>	<b>Groupe de construction</b>	<b>Gruppo di costruzione</b>	<b>Grupo de construccion</b>	<b>Montagegroep</b>
1	heat exchanger 28 plates	Echangeur de chaleur 28	Scambiatore di calore 28	intercambiador de calor 28	Warmtewisselaar 28
1	Plate heat exchanger 40 plate	Echangeur de chaleur	Scambiatore di calore	intercambiador de calor	Warmtewisselaar
2	Hydrogenerator turbine	Hydrogénérateur Turbine	Idrogeneratore Turbina	Hidrogenerator, turbina	Hydrogenerator Turbine
3	Non-return valve	Clapet anti-retour	valvola di non ritorno	Válvula de retención	Keerklep
4	Insulation EPP	isolation EPP	coibentazione EPP	aislamiento EPP	isolatie EPP
5	ball valve with connector	robinet # boisseau sphérique- vanne con.	rubinetto a sfera-valvola con giunto	válvula de bola con conexión de enchufes	kogelkraan-ventiel met steekverbinder
6	Sealing D30x21x2 AFM34 (5x)	joint D30x21x2 AFM34 (5x)	guarnizione D30x21x2 AFM34 (5x)	junta D30x21x2 AFM34 (5x)	pakking D30x21x2 AFM34 (5x)
7	Sealing D17x24x2 AFM34 Set 5 piece	Joint 17x24x2	Guarnizione 17x24x2	Junta 17x24x2	Afdichting 17x24x2
8	Pump 7m	pompe 7m	Pompa 7m	bomba 7m	pomp 7m
8	Pump 7,5m	pompe 7,5m	Pompa 7,5m	bomba 7,5m	pomp 7,5m
9	Temperature sensor	Sonde de temperature	Sensore termometrico	Sensor de temperatura	Temperatuurvoeler
10	Module MS100	Module MS100	Modulo MS100	Módulo MS100	Module MS100
11	Insulation panel f. controller	Isolation EPP	Isolamento elettrico EPP	Aislamiento EPP	Isolatie EPP
12	cable harness	faisceau de câbles	cablaggio	mazo de cables	kabelboom
12	Cable harness	Faisceau de câbles	Cablaggio	Mazo de cables	Kabelboom
13	plug 3/4"	bouchon 3/4"	tappo 3/4"	tapon 3/4"	stop 3/4"
14	Clip 18mm (10x)	Epingle 18 mm (10x)	Molletta di ritenzione 18 mm (10x)	Grapa de fijación 18 mm (10x)	Borgveer 18 mm (10x)
15	O-ring (10x)	Joint torique (10x)	Anello tenuta (10x)	Anillo tórico (10x)	O-ring (10x)
16	O-ring 13.87 X 3.53 L (10x)	O-Ring 13,87 X 3,53 L (10x)	Anello tenuta 13.87 X 3.53 L (10x)	Anillo tórico 13.87 X 3.53 L (10x)	O-ring 13,87 x 3,53 L (10 x)
17	Temperature sensor NTC	Sonde de température NTC	Sonda di temperatua NTC	Sensor de temperatura NTC	Temperatuursensor NTC
18	Tube VL cpl. with sensor	Tube set	Tube set	Tube set	Buis set
19	Seal 15mm	Joint d'etancheite Sek WÜ 15mm	Gomma di tenuta Sek WÜ 15mm	Junta de goma Sek WÜ 15mm	Afdichtingsrubber Sek WÜ 15mm
20	Connection bush	DOUILLE FILETEE	Piattello di collegamento	Casquillo roscado	Aansluitstuk (bus)
21	Connection bush	DOUILLE FILETEE	Piattello di collegamento	Casquillo roscado	Aansluitstuk (bus)
<b>2</b>	<b>Element of construction</b>	<b>Groupe de construction</b>	<b>Gruppo di costruzione</b>	<b>Grupo de construccion</b>	<b>Montagegroep</b>
1	ball valve with connector	robinet # boisseau sphérique- vanne con.	rubinetto a sfera-valvola con giunto	válvula de bola con conexión de enchufes	kogelkraan-ventiel met steekverbinder
2	Clip 18mm (10x)	Epingle 18 mm (10x)	Molletta di ritenzione 18 mm (10x)	Grapa de fijación 18 mm (10x)	Borgveer 18 mm (10x)
3	O-ring (10x)	Joint torique (10x)	Anello tenuta (10x)	Anillo tórico (10x)	O-ring (10x)
4	Sealing D17x24x2 AFM34 Set 5 piece	Joint 17x24x2	Guarnizione 17x24x2	Junta 17x24x2	Afdichting 17x24x2
5	Pump circulation	Pumpe Zirkulationpumpe			
<b>3</b>	<b>Element of construction</b>	<b>Groupe de construction</b>	<b>Gruppo di costruzione</b>	<b>Grupo de construccion</b>	<b>Montagegroep</b>

**Übersetzungsliste**  
**List of translations**

**Liste des traductions**  
**Traduzione delle descrizioni**

**Lista de traducciones**  
**Vertalinglijst**

Pos	Description	Denomination	Descrizione	Descripción	Benaming
1	cylinder connection top with insulation	raccord ballon haut	collegamento accumulatore sopra	conexión al acumulador arriba	boileraansluiting boven
2	cylinder connection bottom w. insulation	raccord ballon bas	collegamento accumulatore basso	conexión al acumulador debajo	boileraansluiting onder
3	Sealing D17x24x2 AFM34 Set 5 piece	Joint 17x24x2	Guarnizione 17x24x2	Junta 17x24x2	Afdichting 17x24x2
<b>4</b>	<b>Element of construction</b>	<b>Groupe de construction</b>	<b>Gruppo di costruzione</b>	<b>Grupo de construccion</b>	<b>Montagegroep</b>
1	cylinder connection top with insulation	raccord ballon haut	collegamento accumulatore sopra	conexión al acumulador arriba	boileraansluiting boven
2	Pipe tank bottom with insulation	Tube	Tube	Tubo	Buis
3	Sealing D17x24x2 AFM34 Set 5 piece	Joint 17x24x2	Guarnizione 17x24x2	Junta 17x24x2	Afdichting 17x24x2
<b>5</b>	<b>Element of construction</b>	<b>Groupe de construction</b>	<b>Gruppo di costruzione</b>	<b>Grupo de construccion</b>	<b>Montagegroep</b>
1	DHW mixer DN20 30-70°C	TWM-20 DHW 3/4" 30-70°C	Miscelatore termostatico TWM	Válvula mezcladora VTA 300	TWM-20 DHW 3/4" 30-70°C
2	Clamp ring Tee 3x18	Bicône pi#ce en T 3x18	Anello bicono T 3x18	Bicono para pieza T 3x18 3x	
3	Sealing D30x21x2 AFM34 (5x)	joint D30x21x2 AFM34 (5x)	guarnizione D30x21x2 AFM34 (5x)	junta D30x21x2 AFM34 (5x)	pakking D30x21x2 AFM34 (5x)
4	Sealing D17x24x2 AFM34 Set 5 piece	Joint 17x24x2	Guarnizione 17x24x2	Junta 17x24x2	Afdichting 17x24x2
5	No-Return-valve Set	Clapet anti-retour set	Valvola di non ritorno set	Válvula de retención set	Keerklep set
6	Insulation Mixing valve	Isolation Vanne mélangeuse	Isolamento elettrico Valvola miscelatric	Aislamiento Válvula de mezcla	Isolatie Mengventiel
	Olive 18mm (5x)	Bicone 18mm (5x)	Anello 18mm (5x)	Anillo bicono 18mm (5x)	Klemring 18mm (5x)

Gerätetypen Types of appliances	Types de chaudières Tipo apparecchi	Tipos de aplicaciones Toesteltypes	Bemerkungen Remarks Remarques Osservazioni Observaciones Opmerkingen
Gerät Appliance Chaudière Apparecchio Aparato Toestel	Bestell-Nr. Ordering no. Numéro de commande N° d'ordine Número el ordenar Bestelnummer	Land Country Pays Paese Paese Land	
SZ7	8 718 592 384	Belgien	
SZ8	8 718 592 385	Belgien	
SZ9	8 718 592 386	Belgien	
FF 20	7 735 600 331	Belgien, Deutschland, Frankreich, Italien, L	
SZ10	7 735 600 332	Belgien, Deutschland, Italien, Luxemburg, Ös	
FWST-2	8 718 592 383	Deutschland, Luxemburg, Schweiz, Österreich	





**BOSCH**

Bosch Thermotechnik GmbH  
Junkersstr. 20-24  
D-73249 Wernau / Germany