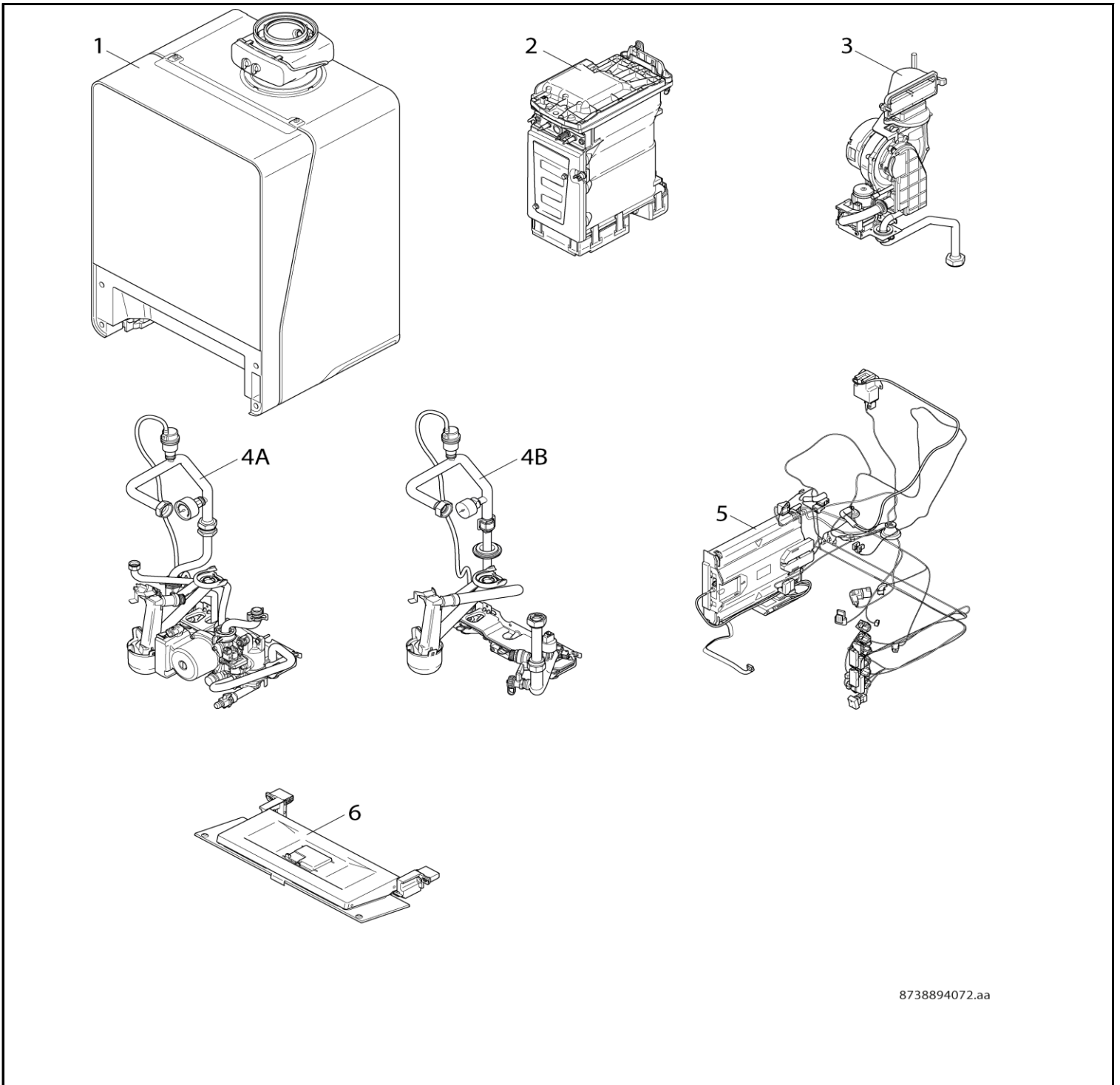
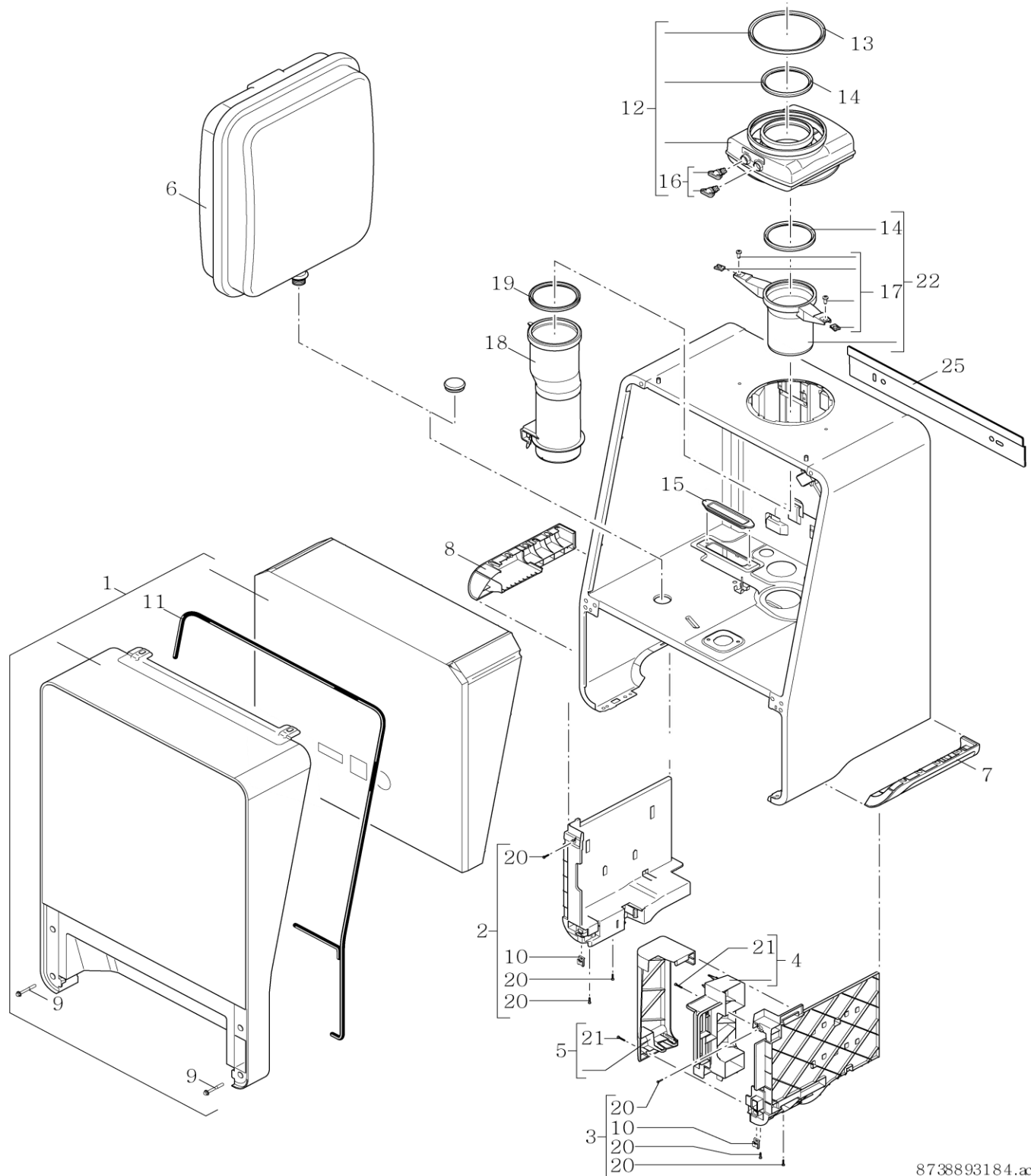


GC9001i 20kW



Ersatzteilliste
Spare parts list

Liste des pièces de rechange
Lista parti di ricambio



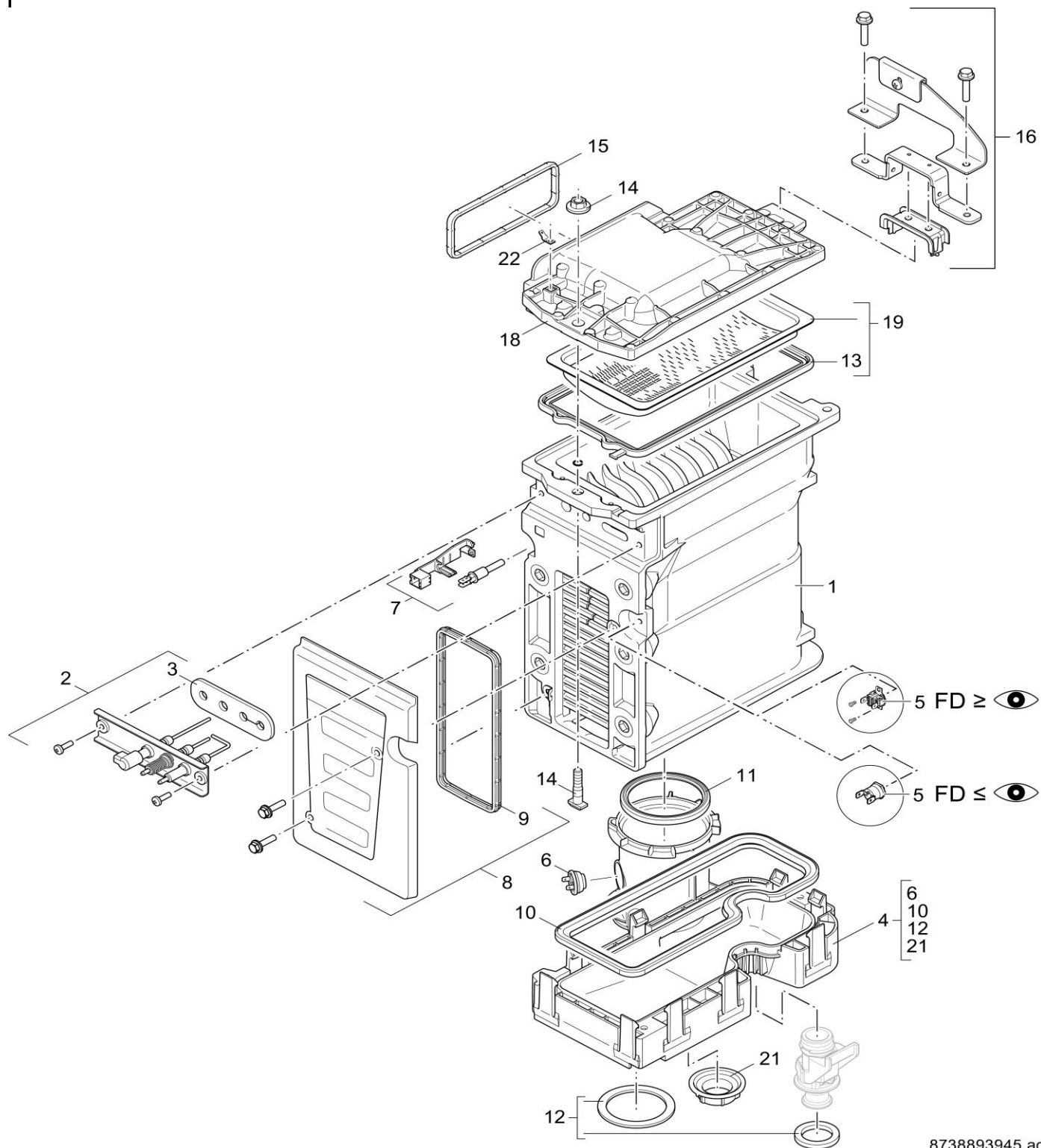
8738893184.ac

1 Verkleidung
Casing
Habillage
Mantello

GC9001i 20kW

Ersatzteilliste
Spare parts list

Liste des pièces de rechange
Lista parti di ricambio



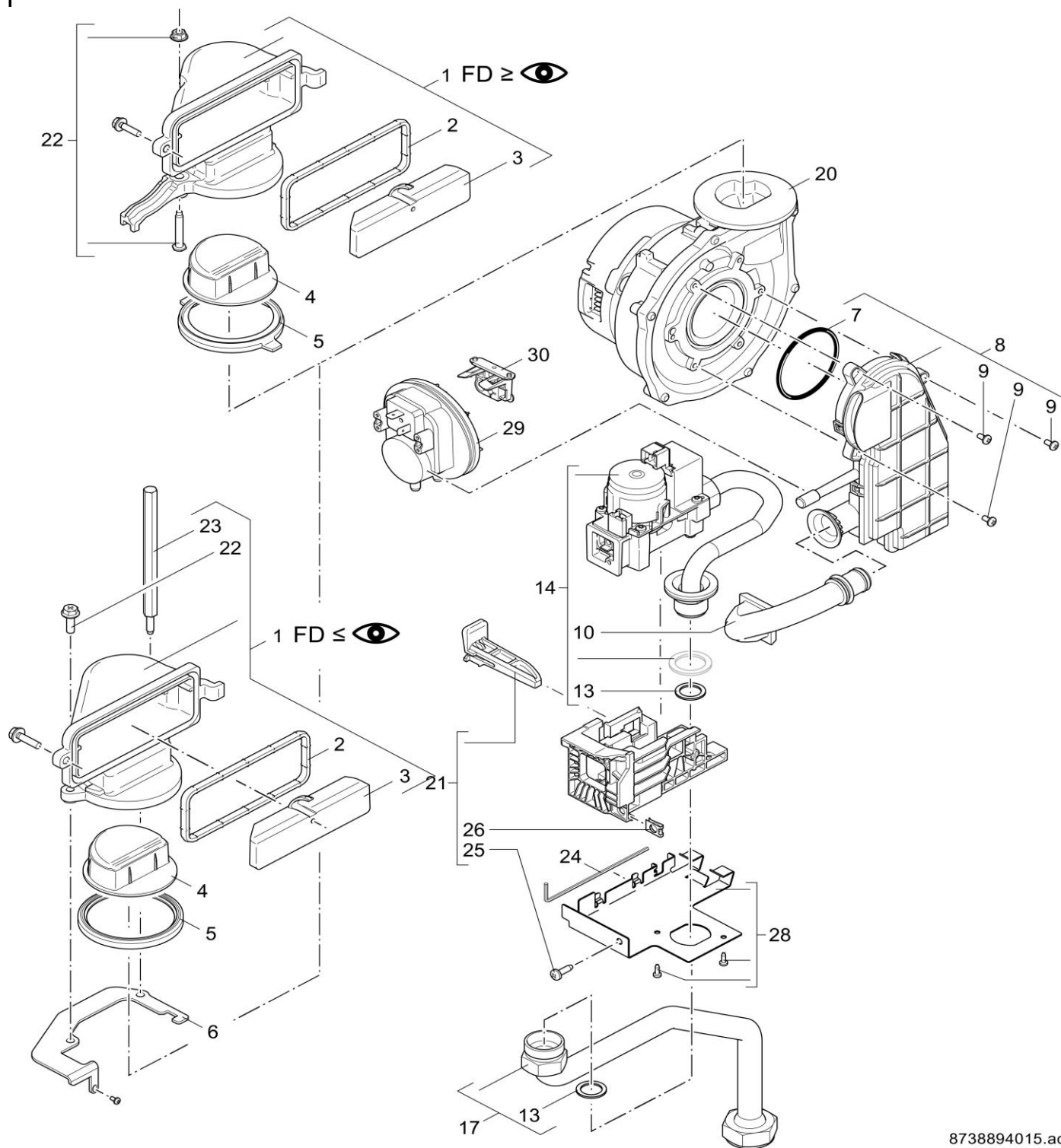
8738893945.ad

2 Wärmetauscher
Heat exchanger
Échangeur thermique
Scambiatore di calore

GC9001i 20kW

Ersatzteilliste
Spare parts list

Liste des pièces de rechange
Lista parti di ricambio



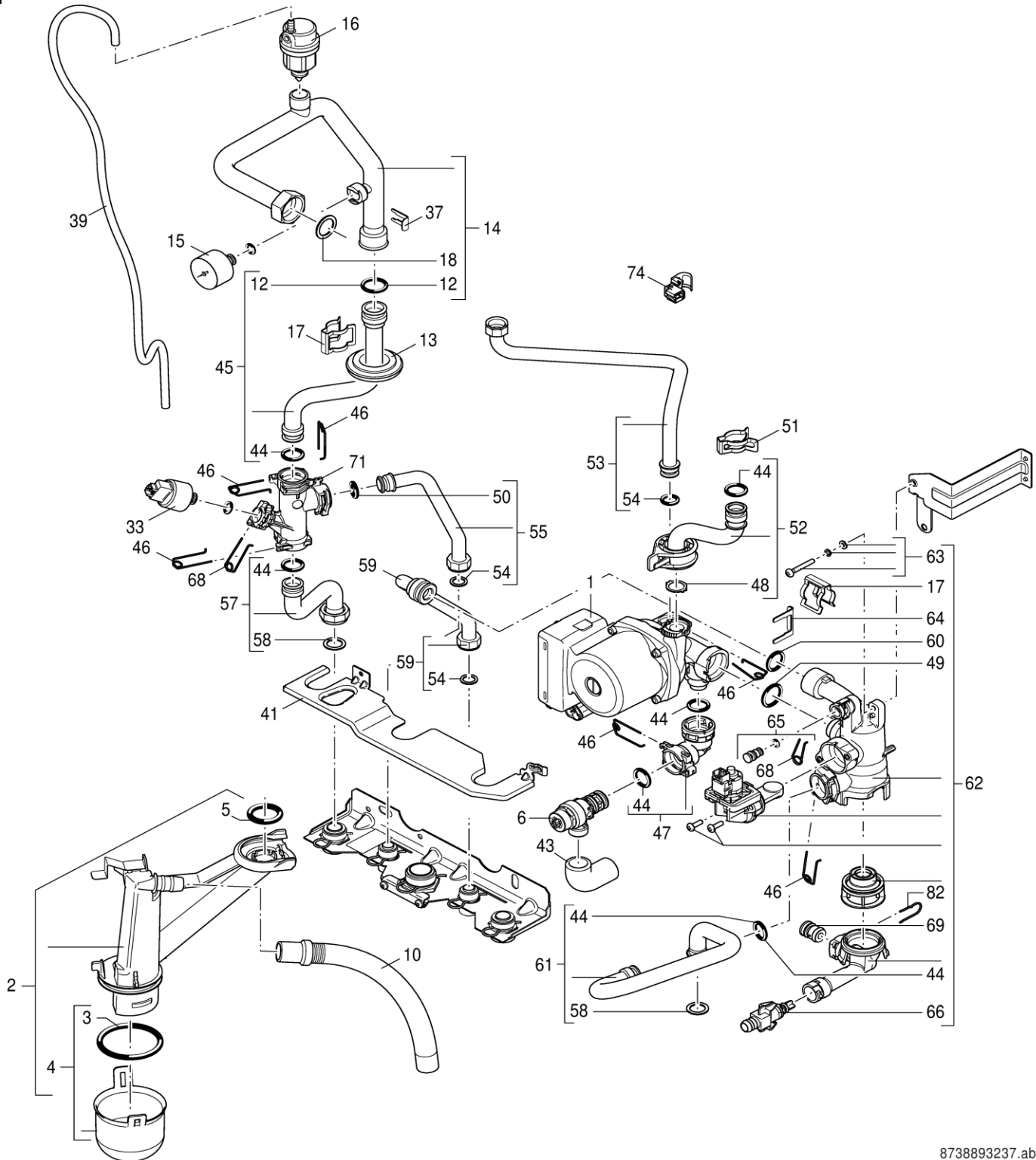
8738894015.ac

3 Gasarmatur
Gas valve
Bloc gaz
Valvola del gas

GC9001i 20kW

Ersatzteilliste
Spare parts list

Liste des pièces de rechange
Lista parti di ricambio



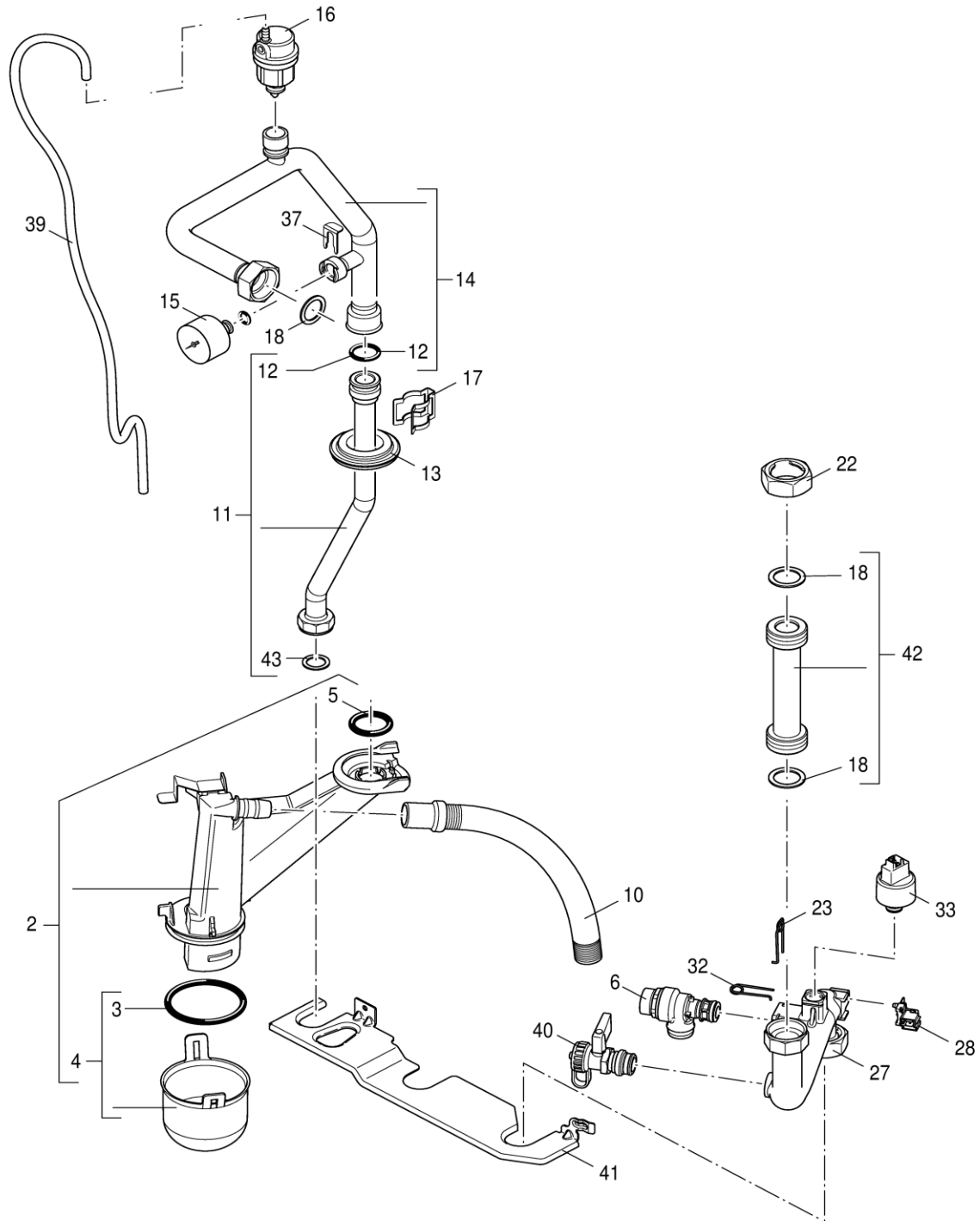
8738893237.ab

4
A
Hydraulik HU-1 <= 30kW
Hydraulics HU-1 <= 30kW
Hydraulique HU-1 <= 30kW
Idraulica HU-1 <= 30kW

GC9001i 20kW

Ersatzteilliste
Spare parts list

Liste des pièces de rechange
Lista parti di ricambio



8738893238.ab

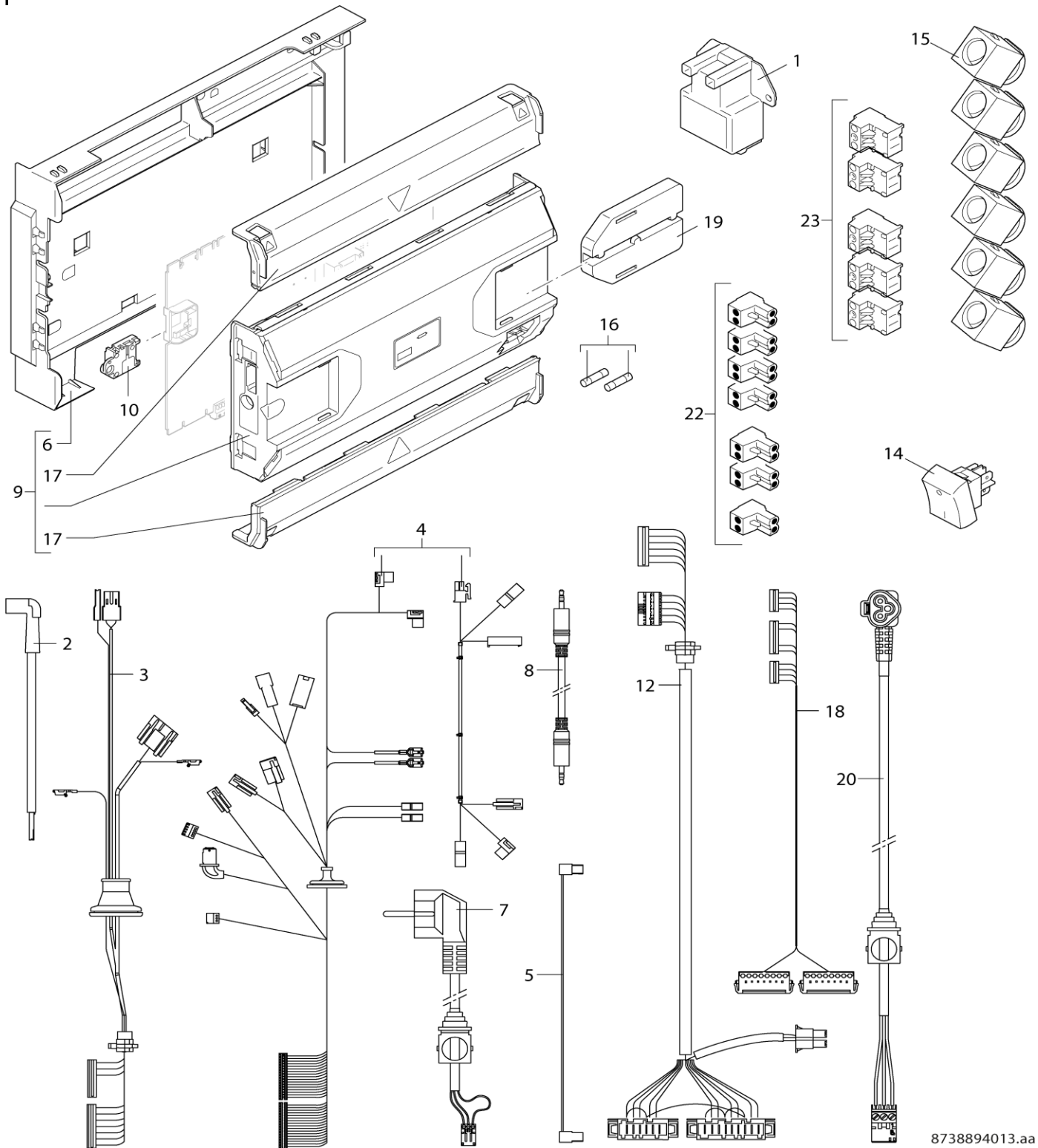
4
B

Hydraulik (CHG) <= 50kW
Hydraulics (CHG) <= 50kW
Hydraulique (CHG) <= 50kW
Idraulica (CHG) <= 50kW

GC9001i 20kW

Ersatzteilliste
Spare parts list

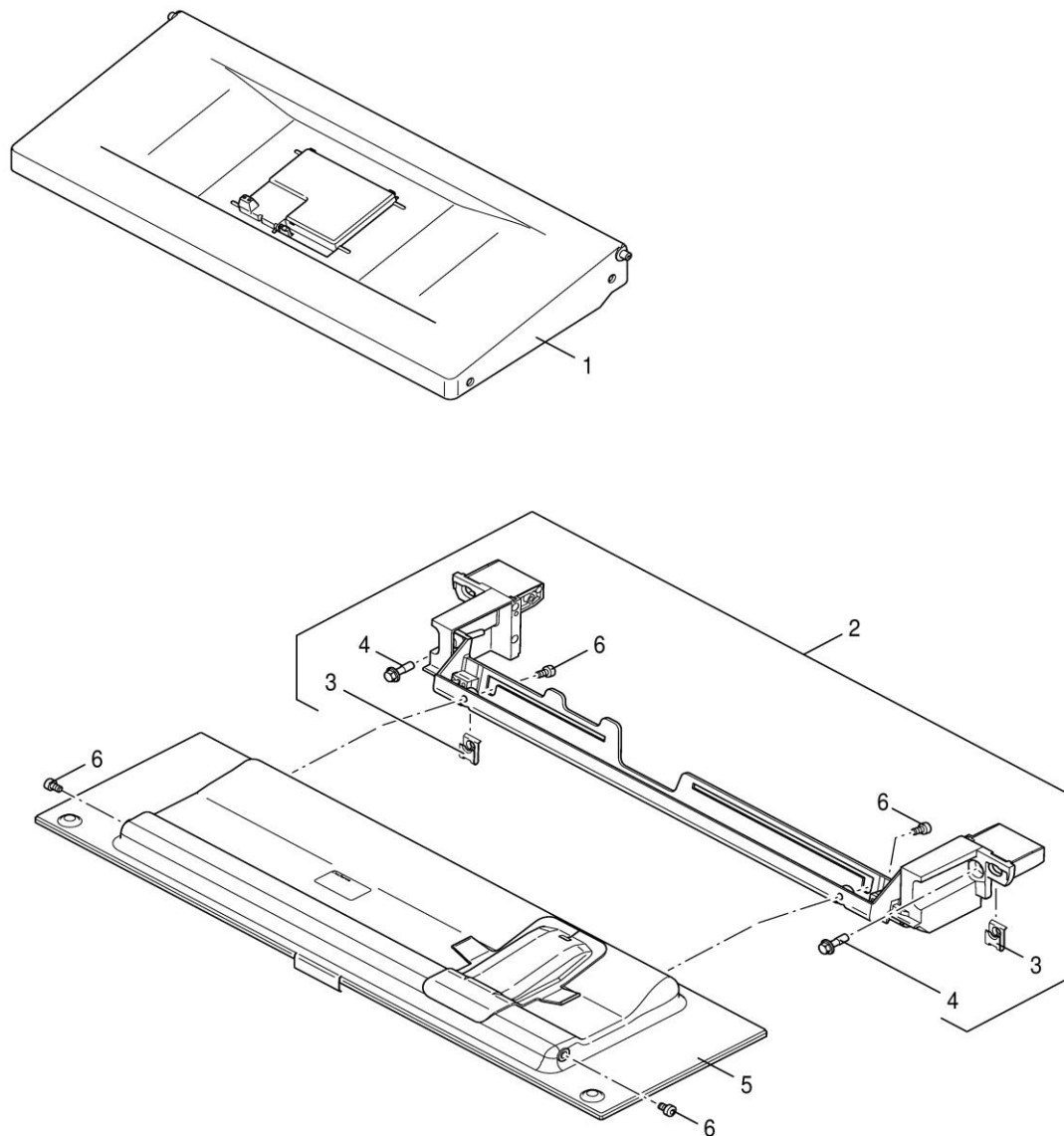
Liste des pièces de rechange
Lista parti di ricambio



8738894013.aa

5
Kabelbaum
Cable harness
Faisceau de câbles
Cablaggio

GC9001i 20kW



8738893189.ab

6 Bedienfeld
User interface
Tableau de commande
Pannello di comando

GC9001i 20kW

Übersetzungsliste List of translations		Liste des traductions Traduzione delle descrizioni	
Pos	Description	Denomination	Descrizione
1	Element of construction	Groupe de construction	Gruppo di costruzione
1	Cover assembly BOSCH white	Revêtement blanc BOSCH	Pannello protettivo bianco BOSCH
1	Cover assembly BOSCH black	Revêtement noir BOSCH	Pannello protettivo nero BOSCH
2	Transport tray (L)	Pied de transport (G)	Piedino trasporto (S)
3	Transport tray (R)	Pied de transport (D)	Piedino trasporto (D)
4	Cover Strain relief	Couvercle Décharge de traction	Copertura Ferma cavo
5	Cover installer connections	Revêtement connexions d'installation	Pannello connessioni di installazione
6	Expansion vessel	Vase d'expansion	Vaso di espansione
7	Cover Bosch, right	Revêtement Bosch, droite	Pannello Bosch, destra
8	Cover Bosch, left	Revêtement Bosch, gauche	Pannello Bosch, sinistra
9	Screw, high torque 5mm (2x)	Vis, high torque 5mm (2x)	Vite, high torque 5mm (2x)
10	Locking washer	Circlips	Rondella di sicurezza
11	Gasket cover	Joint cache	Guarnizione copertura
12	Flue adaptor	Adaptateur conduite d'évacuation fumées	Adattatore per condotto gas combusti
13	Shaped seal DN125	Joint à lèvres DN125	Guarn. anello + spig. tenuta DN125
14	Shaped seal DN 80	Joint à lèvres DN 80mm	Guarn. ad anello con spigolo tenuta DN8
15	Cap modulation connection	Capuchon de raccordement	Tappo di collegamento
16	Plug	Bouchon	Tappo
17	Plate incl. screw 4.8x13 (2x)	Plaque incl. vis 4,8x13 (2x)	Piatto incl. vite 4,8x13 (2x)
18	Flue pipe	Tuyau de fumées	Condotto per gas combusti
19	Washer Ø80mm	Joint Ø80mm	Guarnizione Ø80mm
20	Screw M 3.5 x 12 (6x)	Vis M 3.5 x 12 (6x)	Vite M 3,5 x 12 (6x)
21	Screw M 35 x 35 (2x)	Vis M 35 x 35 (2x)	Vite M 35 x 35 (2x)
22	Flue pipe - adapter	Tuyau de fumées - adaptateur	Condotto per gas combusti - adattatore
25	Wallmounting bracket	Support mural	Supporto a parete
2	Element of construction	Groupe de construction	Gruppo di costruzione
1	Heat exchanger WB5-II plus	Échangeur thermique WB5-II plus	Scambiatore di calore WB5-II plus
2	Electrode cpl. CMS	Jeu d'électrodes CMS	Set d'elettrodi CMS
3	Gasket electrode Insulfrax (10x)	Joint (10x)	Guarnizione (10x)
4	Flue gas collector	Coupe tirage antirefouleur	Cappa fumi
5	Temperature limiter	Limiteur de température	Limitatore temperatura
6	Temperature limiter assy	Limiteur de température	Limitatore temperatura
7	Temperature sensor	Sonde de température	Sensore termometrico
8	Service cover	Couvercle	Coperchio
9	Sealing	Joint	Guarnizione
10	Washer	Joint	Guarnizione
11	Flue pipe seal Ø 87,5mm	Joint Ø 87,5mm	Guarnizione Ø 87,5mm
12	Set of washers	Sachet de joints	Set di guarnizioni
13	Seal burner WB 5-II plus CMS <=42kW	Joint couvercle WB 5-II plus CMS <=42kW	Guarnizione coperchio WB5-IIplusCMS <=42
14	Screw hammer	Vis	Vite
15	Seal gas air channel	Joint canal mélange gaz-air	Guarnizione canale miscela aira-gas
16	Bracket	Support	Supporto
18	Cover Top	Couvercle	Coperchio
19	Burner 19kW	Brûleur 19kW	Bruciatore 19kW
21	Nut	Ecrou	Dado
22	Connector tab	Borne de raccordement	Morsetto per collegamento
	Service-Kit CMS	Service-Kit CMS	Service-Kit CMS
3	Element of construction	Groupe de construction	Gruppo di costruzione
1	Duct gas-air mixture	Canal mélange gaz-air	Canale miscela aira-gas
1	Duct gas air mixture WB5-II+	Canal mélange gaz-air	Canale miscela aira-gas
2	Seal gas air channel	Joint canal mélange gaz-air	Guarnizione canale miscela aira-gas
3	Cover insert canal	Revêtement	Pannello protettivo
4	Non-return valve	Soupape	Valvola
5	Washer	Joint	Guarnizione
6	Sheet metal	Tôle	Lamierino
7	O-ring (10x)	Joint torique (10x)	Anello tenuta (10x)
8	Mixing unit CMS	Chambre de melange CMS	Dispositivo di miscelazione CMS
Übersetzungsliste List of translations		Liste des traductions Traduzione delle descrizioni	
Pos	Description	Denomination	Descrizione

9	Screw M4x8	Vis M4x8	Vite M4x8
10	Hose connection to mixing box no venturi	Raccord de tuyaux à chambre de melange	Collettore per collegamento flessibili
13	Washer 18,3x24,3 (10x)	Joints 18,3x24,3 (10x)	Guarnizione 18,3x24,3 (10x)
14	Gas valve CMS 19kW	Bloc gaz CMS 19kW	Valvola del gas CMS 19kW
17	Gas pipe	Tuyau de gaz	Tubo gas
20	Fan	Ventilateur	Ventilatore
21	Bracket gas valve CMS	Support bloc gaz CMS	Supporto valvola del gas CMS
22	Screw metrical thread Spec M6x20 (10x)	Vis M6x20 (10x)	Vite M6x20 (10x)
22	Nut M6 & Screw M6x30-5.8	Ecrou & Vis	Dado & Vite
23	Bolt oblong hexagon M6 WB5	Boulon	Bullone
24	Tool Allen key	Clé Allen	Chiave a brugola
25	Screw 4,8x9,5 (10x)	Vis 4,8x9,5 (10x)	Vite 4,8x9,5 (10x)
26	Nut (10x)	Ecrou (10x)	Graffetta di fissaggio (10x)
28	Adapter plate for air box CMS	Tôle d'adaptation caisson ventilation	Lamiera adattamento camera ventilazione
29	Pressure differential	Pressostat	Interruttore differenziale
30	Bracket APS	Support APS	Supporto APS
4A	Element of construction	Groupe de construction	Gruppo di costruzione
1	Pump UPM2 15-70 HU1	Pompe UPM2 15-70 HU1	Pompa UPM2 15-70 HU1
2	Siphon	Siphon	Sifone
3	Washer set	Sachet de joints (10x)	Set di guarnizioni (10x)
4	Cover	Tube de révision DN80 KF	Coperchio nero
5	Seal Horse Shoe Connector syphon	Joint pour siphon	giunta
6	Safety Valve	Soupape de securite	Valvola di sicurezza
10	Hose	Tuyau d evacuation	Tubo flessibile
12	O-ring 20,22x3,53	Joint torique 20,22x3,53	Guarnizione o-ring 20,22x3,53
13	Rubber grommet	Raccord tuyau souple	Anello di gomma
14	Supply pipe	Tuyau départ	Tubo di mandata
15	Pressure gauge	Manomètre	Manometro
16	Air vent with hose connection	Purgeur avec raccord de tuyaux	Sfiato con raccordo del tubo
17	Clip	Clip	Clip
18	Washer 1" (1x)	Joint 1" (1x)	Guarnizione 1" (1x)
33	Pressure sensor	Capteur de pression	Sensore di pressione
37	Clip	Clip de maintien	Clip di fissaggio
39	Air vent hose	Tuyau de purge	Tubo flessibile di sfiato
41	Bracket pipe vertical	Support tuyau vertical	Supporto tubo verticale
43	Elbow	Coude	Curva
44	O-ring 17x4 (10x)	Joint torique 17x4 (x10)	Anello tenuta 17x4 (10x)
45	Flow pipe	Tuyau de départ	Tubazione di mandata
46	Clip Wire 18mm (10x)	Epingle 18 mm (10x)	Fermo a molla 18 mm (10x)
47	Elbow - Pressure relief valve	Coude - Soupape de sécurité	Curva - Valvola di sicurezza
48	Washer 18,5x24,3 (10x)	Jt met/caout. 18,5x24,3 (10x)	Guarnizione 18,5x24,3 (10x)
49	O-ring 23x4 (x10)	Joint torique 23x4 (10x)	Anello tenuta 23x4 (10x)
50	O-ring 13,87x3,53 (10x)	Joint torique 13,87x3,53 (x10)	Anello tenuta 13,87x3,53 (10x)
51	Clip (2x)	Clamp (2x)	Morsetto (2x)
52	Return pipe	Tube retour	Tubo di ritorno
53	Pipe expansion vessel	Tuyau vase d'expansion	Tubo vaso d'espansione
54	Washer 18.6x13.5x1.5 (10x)	Joint 18.6x13.5x1.5 (10x)	Guarnizione 18.6x13.5x1.5 (10x)
55	Pipe DHW Out	Tuyau DHW Out	Tubo DHW Out
57	Flow pipe	Tuyau de départ	Tubazione di mandata
58	Washer 23.9x17.2x1.5 (10x)	Joint 23.9x17.2x1.5 (10x)	Guarnizione 23.9x17.2x1.5 (10x)
59	Pipe DHW In	Tuyau DHW In	Tubo DHW In
60	O-ring 20.22 x 3.53 70 EPDM (x10)	Joint torique 20.22 x 3.53 (10x)	Anello tenuta 20.22 x 3.53 (10x)
61	Return pipe	Tube retour	Tubo di ritorno
62	Return unit	Dispositif de retour	Unità di ritorno
63	Screw M5x35 (10x)	Vis M5x35 (10x)	Vite M5x35 (10x)
64	Clip pump return unit (x10)	Clip (10x)	Graffa (10x)
65	Plug	Bouchon	Tappo

Übersetzungsliste
List of translations

Liste des traductions
Traduzione delle descrizioni

Pos	Description	Denomination	Descrizione
66	Drain valve with o-ring	Robinet de vidange avec joint torique	Rubinetto scarico con guarnizione o-ring
68	Spring	Ressort	Molla
69	Plug	Bouchon	Coperchietto
71	Tee - Flow	Raccord en T - Départ	Raccordo a T - Mandata

74	Temperature sensor	Sonde de temperature	Sensore termometrico
82	Safety Clip 13mm (1x)	Clip 13MM (1X)	Graffa 13mm (1x)
	Expansion vessel	Vase d'expansion	Vaso di espansione
4B	Element of construction	Groupe de construction	Gruppo di costruzione
2	Siphon	Siphon	Sifone
3	Washer set	Sachet de joints (10x)	Set di guarnizioni (10x)
4	Cover	Tube de révision DN80 KF	Coperchio nero
5	Seal Horse Shoe Connector syphon	Joint pour siphon	junta
6	Pressure relief valve - plastic	Soupape de sécurité - matière plastique	Valvola di sicurezza - plastica
10	Hose	Tuyau d'evacuation	Tubo flessibile
11	Flow pipe	Tuyau de départ	Tubazione di mandata
12	O-ring 20,22x3,53	Joint torique 20,22x3,53	Guarnizione o-ring 20,22x3,53
13	Rubber grommet	Raccord tuyau souple	Anello di gomma
14	Supply pipe	Tuyau départ	Tubo di mandata
15	Pressure gauge	Manomètre	Manometro
16	Air vent with hose connection	Purgeur avec raccord de tuyaux	Sfiato con raccordo del tubo
17	Clip	Clip	Clip
18	Washer 1" (1x)	Joint 1" (1x)	Guarnizione 1" (1x)
22	Nut	Ecrou raccord	Dado di raccordo
23	Clip	Clip	Clip
27	Return	Tube retour	Tubo di ritorno
28	Sensor	Sonde	Sonda
32	Spring	Ressort	Molla
33	Pressure sensor	Capteur de pression	Sensore di pressione
37	Clip	Clip de maintien	Clip di fissaggio
39	Air vent hose	Tuyau de purge	Tubo flessibile di sfiato
40	Filling valve	Robinet de remplissage	Valvola
41	Bracket Hydraulics	Support Hydraulique	Supporto Idraulica
42	Filler	Élément intermédiaire	Raccordo intermedio
43	Washer 23.9x17.2x1.5 (10x)	Joint 23.9x17.2x1.5 (10x)	Guarnizione 23.9x17.2x1.5 (10x)
	Pump UPM2 15-70 130	Pompe UPM2 15-70 130	Pompa UPM2 15-70 130
5	Element of construction	Groupe de construction	Gruppo di costruzione
1	Ignition transformer	Transformateur d'allumage	Trasformatore d'accensione
2	Ignition cable	Faisceau d'electrodes	Cavo elettrodo d'accensione
4	Harness internal LV	Faisceau de câbles interne 24V	Cablaggio interno 24V
5	Flat cable HMI	Câble plat HMI	Cavo piatto HMI
6	Bracket Control box	Support Unité de contrôle	Supporto Unità di controllo
7	Power cable	Câble de réseau	Cavo di rete
8	Cable jack	Prise de câble	Jack cavo
9	Control unit	Tableau électrique	Apparecchio di comando
10	Boiler identification module 20012	Module d'identification chaudière 20012	KIM 20012
10	Boiler identification module 20015	Module d'identification chaudière 20015	KIM 20015
12	Cable harness installation HV	Faisceau de câbles installation 230V	Cablaggio installazione 230V
14	Power switch	Interrupteur	Interruttore a bilico
15	Cord grip (2x)	Serre câble (2x)	Fermo antitrazione per cavo di rete (2x)
16	Fuse (10x)	Fusible (x10)	Fusibile (10x)
17	Cover Control box (set)	Revêtement Unité de contrôle (set)	Copertura Unità di controllo (set)
18	Cable harness installation LV	Faisceau de câbles installation 24V	Cablaggio installazione 24V
19	Cable guide	Guide de câble	Passacavo
20	Pump cable HV	Faisceau circulateur 230V	Cavo circolatore 230V
22	Connector LV, Set (7x)	Borne de raccordement 24V, Set (7x)	Morsetto per collegamento 24V, Set (7x)
23	Connector HV, Set (5x)	Borne de raccordement 230V, Set (5x)	Morsetto per collegamento 230V, Set (5x)

Übersetzungsliste
List of translations

Liste des traductions
Traduzione delle descrizioni

Pos	Description	Denomination	Descrizione
6	Element of construction	Groupe de construction	Gruppo di costruzione
1	Cover Backside Flap	Revêtement	Pannello protettivo
2	Hinge	Charnière	Cerniera
3	Locking washer	Circlips	Rondella di sicurezza
4	Screw cover (10x)	Vis (10x)	Vite (10x)
5	HMI Roundagon white	HMI Roundagon blanc	HMI Roundagon bianco
5	HMI Roundagon black	HMI Roundagon noir	HMI Roundagon nero
6	Screw cheese-head DIN 912 M4x10 (5x)	VIS A TETE CYLINDRIQUE DIN912 M4X10 (5X)	Screw cheese-head DIN 912 M4x10 (5x)



BOSCH

Bosch Thermotechnik GmbH
Junkersstr. 20-24
D-73249 Wernau / Germany