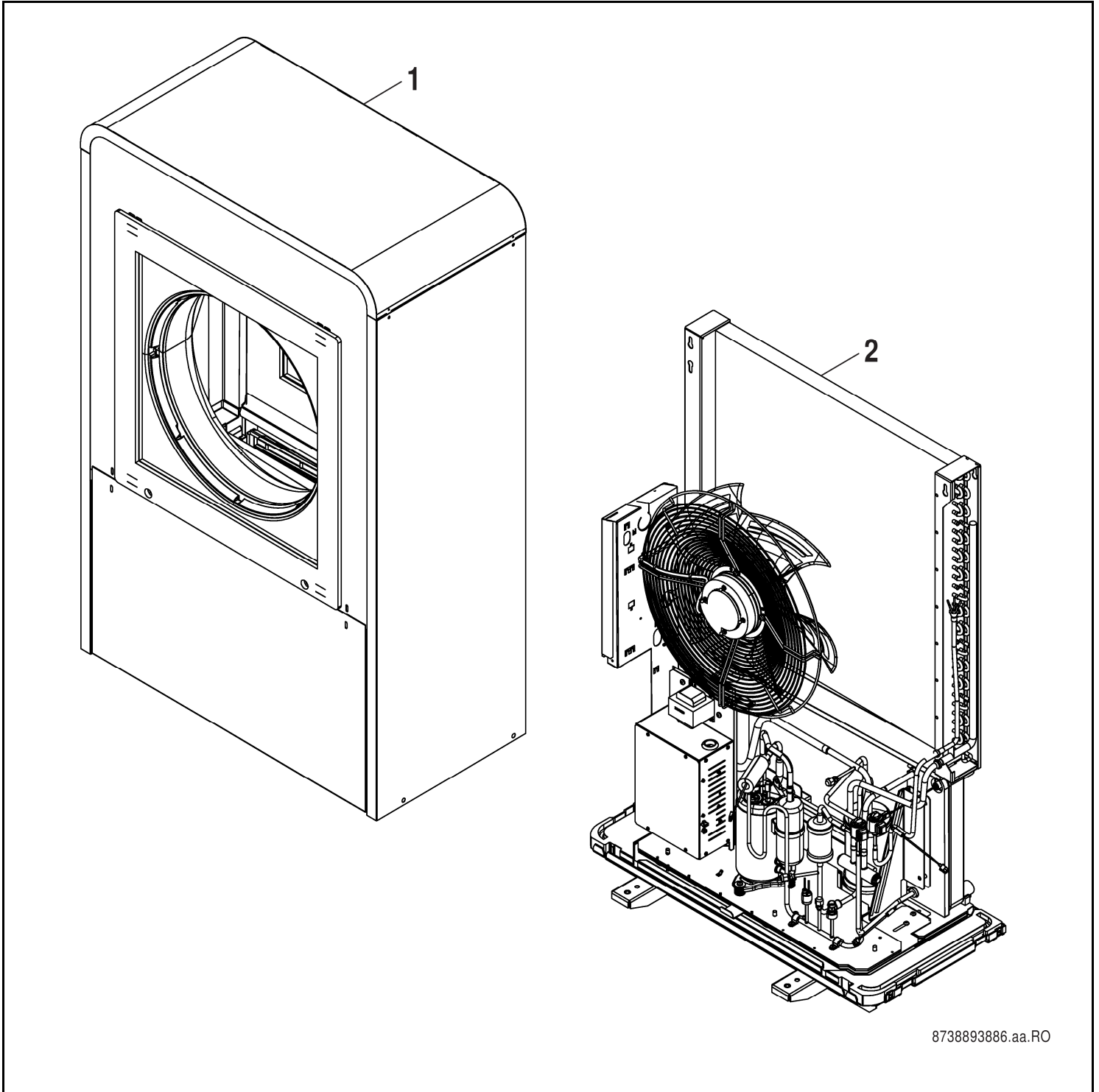


CS7000iAW 7-17 IR-S/T



8738893886.aa.RO



BOSCH

[de] Wichtige Hinweise zur Installation/Montage

Die Installation/Montage muss durch eine für die Arbeiten zugelassene Fachkraft unter Beachtung der geltenden Vorschriften erfolgen.

[en] Important notes on installation/assembly

The installation/assembly must be carried out by a professional who is authorised to do the work, and with due regard to the relevant regulations.

[fr] Instructions importantes pour l'installation/le montage

L'installation/le montage doit être effectué(e) par un spécialiste qualifié pour les opérations concernées et dans le respect des prescriptions applicables.

[bg] Важни указания във връзка с инсталацията/монтажа

Инсталацията/монтажът трябва да се извършва от лицензиран за работите специалист в съответствие с приложимите разпоредби.

[cs] Důležité pokyny k instalaci/montáži

Instalaci/montáž musí při dodržení platných předpisů provést odborný pracovník s příslušným oprávněním pro tyto práce.

[da] Vigtige anvisninger til installationen/monteringen

Installationen/monteringen skal foretages af en godkendt installatør under overholdelse af de gældende forskrifter.

[el] Σημαντικές υποδείξεις για την εγκατάσταση/συναρμολόγηση

Η εγκατάσταση/συναρμολόγηση πρέπει να πραγματοποιείται από εξουσιοδοτημένο για τις εργασίες αυτές τεχνικό προσωπικό, το οποίο θα πρέπει να φροντίζει ώστε να τηρούνται οι ισχύουσες διατάξεις.

[es] Indicaciones importantes para instalación/montaje

La instalación/el montaje lo debe realizar personal especializado autorizado para los trabajos, respetando las prescripciones vigentes.

[et] Olulised juhised paigaldamiseks/montaažiks

Paigaldamist/montaaži tohib läbi viia selleks volitusi omav spetsialist, arvestades kehtivaid nõudeid.

[fi] Belangrijke aanwijzingen betreffende de installatie/montage

De installatie/montage moet worden uitgevoerd door een voor de werkzaamheden geautoriseerde installateur. Hij moet rekening houden met de geldende voorschriften.

[fi] Tärkeitä asennus- ja kokoonpano-ohjeita

Näihin töihin hyväksytyin ammattiasentajan pitää suorittaa asennus- ja kokoonpanotyöt voimassa olevien määräysten mukaisesti.

[hu] Fontos tudnivalók az installáláshoz/szereléshez

Az installálást/szerelést egy, a munkákra felhatalmazott szakembernek kell végeznie, az érvényes előírások figyelembevételével.

[it] Avvertenze importanti per l'installazione/il montaggio

L'installazione/il montaggio deve aver luogo ad opera di una ditta specializzata ed autorizzata in osservanza delle disposizioni vigenti.

[he] מניפולציות/מонтаזים חשובות לנשואים/מנצחים/מנצחים

נשואים/מנצחים/מנצחים חייבים להיעזר במתמחה מוסמך לביצוע עבודות אלו. יש להקפיד על כללי הבטיחות הנדרשים.

[it] Svarbios instaliavimo ir (arba) montavimo nuorodos

Instaliuoti ir montuoti, laikantis galiojančių taisyklių, leidžiama kvalifikuotiems specialistams, kurie buvo įgalioti šioms darbams atlikti.

[lv] Svarīgi norādījumi par iekārtas uzstādīšanu / montāžu

Iekārtas uzstādīšanu/montāžu ir jāveic specializētam sertificētam speciālistam, ievērojot spēkā esošos noteikumus.

[nl] Belangrijke aanwijzingen betreffende de installatie/montage

De installatie/montage moet worden uitgevoerd door een voor de werkzaamheden geautoriseerde installateur rekening houdend met de geldende voorschriften.

[no] Viktig informasjon om installasjon/montering

Installasjonen/monteringen skal gjennomføres av autoriserte installatører, og gjeldende forskrifter skal følges.

[pl] Ważne wskazówki dotyczące instalacji/montażu

Instalacja /montaż muszą być wykonane przez uprawnionego do tego rodzaju prac specjalistę przy zachowaniu obowiązujących przepisów.

[pt] Indicações importantes relativas à instalação/montagem

A instalação/montagem deve ser efetuada por um técnico especializado com qualificações para estes trabalhos, tendo em atenção os regulamentos em vigor.

[ro] Indicații importante privind instalarea/montajul

Instalarea/montajul trebuie realizate de către un specialist autorizat pentru lucrările respective, respectându-se prescripțiile valabile.

[ru] Важные указания по подключению/монтажу

Подключение/монтаж должны выполнять специалисты, имеющие допуск к выполнению таких работ, при соблюдении действующих норм и правил.

[sk] Dôležité pokyny týkajúce sa inštalácie/montáže

Inštaláciu/montáž musí realizovať odborník s oprávnením na výkon týchto prác, pričom musí dodržiavať platné predpisy.

[sl] Pomembni napotki za nameštitev/montažo

Nameštitev/montažo mora izvesti strokovnjak, pristojen za tovrstna dela, ob upošte vanju veljavnih predpisov.

[sr] Važna uputstva za ugradnju i montažu

Ugradnju i montažu moraju da obave samo stručna lica ovlašćena za izvođenje takvih radova koja će poštovati važeće propise.

[sv] Viktiga anvisningar för installation/montering

Installationen/monteringen måste utföras av en behörig och fackkunnig person enligt gällande föreskrifter.

[tr] Kurulum/Montaj ile ilgili önemli uyarılar

Kurulum/Montaj çalışmaları sadece yetkili bayiler tarafından aşağıda belirtilen talimatlar dikkate alınarak yapılmalıdır.

[uk] Важливі вказівки щодо установки/монтажу

Установку/монтаж мають здійснювати фахівці, що мають дозвіл на проведення цих робіт, із дотримання чинних приписів.

[zh] 安装方面的重要提示

必须由受到许可承担该项工作的专业人员遵照相关法规进行安装。

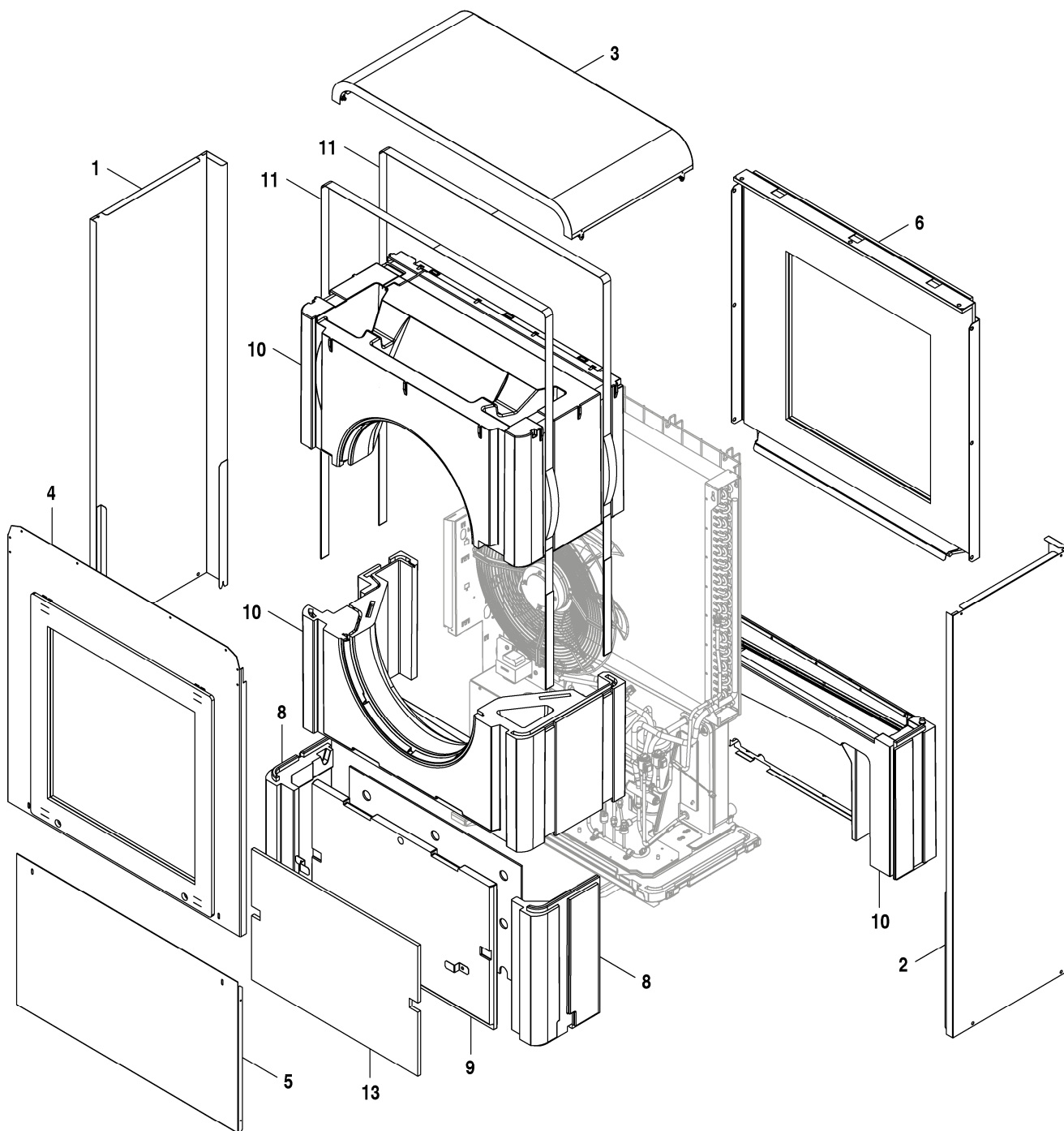
[ar] ملاحظات هامة للتثبيت/التجميع

يجب أن يتم التثبيت/التجميع من قبل متخصص مصرح له بالعمل، مع مراعاة اللوائح السارية.

[fa] نکات مهم درباره نصب/مونتاژ

نصب/مونتاژ باید توسط فردی حرفه ای که مجاز به انجام این کار است، و همچنین با توجه کامل به مقررات مربوطه انجام شود.

Ersatzteilliste



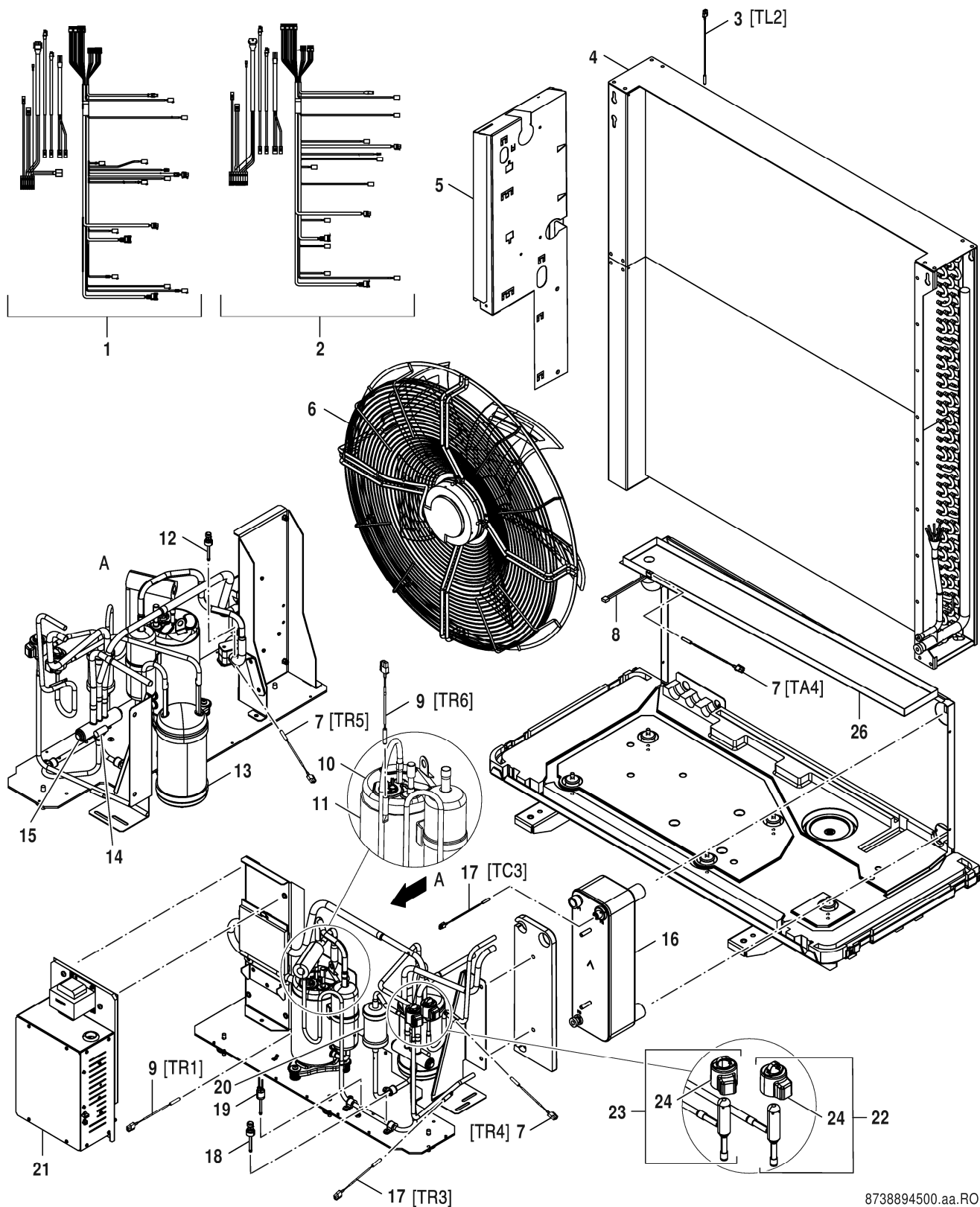
8738893883.ab.RO

Verkleidung

CS7000iAW 7-17 IR-S/T

1

Ersatzteilliste



8738894500.aa.RO

Wärmepumpe

CS7000iAW 7-17 IR-S/T

2

Pos	Bezeichnung	Bestell-Nr.	AW 7 IR-S				AW 9 IR-S				AW 13 IR-T				AW 17 IR-T				Bemerkungen	
1	Kabelbaum AW 5-10kW	8 733 703 186	■	■																
2	Kabelbaum 13-17kW	8 733 703 184			■	■														
3	Temperaturfühler (Luftkanal)	8 738 209 112	■	■	■	■														
4	Verdampfer 7kW	8 733 703 166	■																	
4	Verdampfer 9kW	8 733 703 167		■																
4	Verdampfer 13kW	8 733 703 168			■															
4	Verdampfer 17kW	8 733 703 169				■														
5	Leiterplatte CUHP I/O Board AW V4.15.0	8 738 210 160	■	■	■	■														
6	Gebläse	8 738 209 101	■	■																
6	Gebläse	8 738 209 110			■	■														
7	Temperaturfühler 200mm, 4,7 kOhm	8 733 703 183	■	■	■	■														
8	Heizkabel	8 738 206 093	■	■																
8	Heizkabel	8 738 206 094			■	■														
9	Temperaturfühler 1000 mm R80	8 738 207 622	■	■	■	■														
10	Kompressor SNB130FGBMT	8 733 703 187	■																	
10	Kompressor SNB172FEKMT	8 733 703 188		■																
10	Kompressor TNB306FPNMT 400V	8 733 703 190			■	■														
11	Isolierung Kompressor SNB 130-172	8 733 703 206	■	■																
11	Isolierung Kompressor TNB 306	8 733 703 207			■	■														
12	Druckfühler PL1 15bar	8 733 703 201	■	■	■	■														
13	Behälter 3,1l	8 733 703 208			■	■														
13	Behälter 1,8l	8 733 703 210		■																
13	Behälter 1,5l	8 733 703 211	■																	
14	Spule 4-Wege-Ventil	8 733 703 163	■	■	■	■														
15	4-Wege-Ventil STF-0251 G1 5-7 kW	8 733 703 874	■																	
15	4-Wege-Ventil STF-0316G1 9kW	8 733 703 875		■																
15	4-Wege-Ventil STF-0441G1 13-17 kW	8 733 703 877			■	■														
16	Verflüssiger B26-24	8 733 703 171	■																	
16	Verflüssiger B26-32	8 733 703 172		■																
16	Verflüssiger B26-46	8 733 703 173			■															
16	Verflüssiger B26-60	8 733 703 174				■														
17	Temperaturfühler 200 mm, 10 kOhm	8 733 703 181	■	■	■	■														
18	Druckfühler PH1 46bar	8 733 703 200	■	■	■	■														
19	Schalter 43,8bar	8 733 703 199	■	■	■	■														
20	Trockenfilter	8 733 702 983	■	■	■	■														
21	Wechselrichter 1-Phase	8 738 209 407	■	■																
21	Wechselrichter 3-Phasen	8 738 209 409			■	■														
22	Expansionsventil UKV 18D259	8 733 703 212	■	■																
22	Expansionsventil UKV 25D260	8 733 703 213			■	■														
23	Expansionsventil UKV 18D259	8 733 703 212	■																	
23	Expansionsventil UKV 25D260	8 733 703 213		■	■															
23	Expansionsventil UKV 32	8 733 703 215				■														
24	Spule Expansionsventil UKV-A300mm	8 733 703 216	■	■	■	■														
26	Auffangwanne S	8 738 208 502	■	■																
26	Auffangwanne L	8 738 208 503			■	■														
	Schwingungsdämpfer	8 738 209 111	■	■	■	■														
CS7000iAW 7-17 IR-S/T															Wärmepumpe					2

Gerätetypen

Gerät	Bestell-Nr.	Land	S-Nr.	Bemerkungen
CS7000iAW 7 IR-S	8 738 208 680	Deutschland,Österreich		
CS7000iAW 9 IR-S	8 738 208 681	Deutschland,Österreich		
CS7000iAW 13 IR-T	8 738 208 682	Deutschland,Österreich		
CS7000iAW 17 IR-T	8 738 208 683	Deutschland,Österreich		

