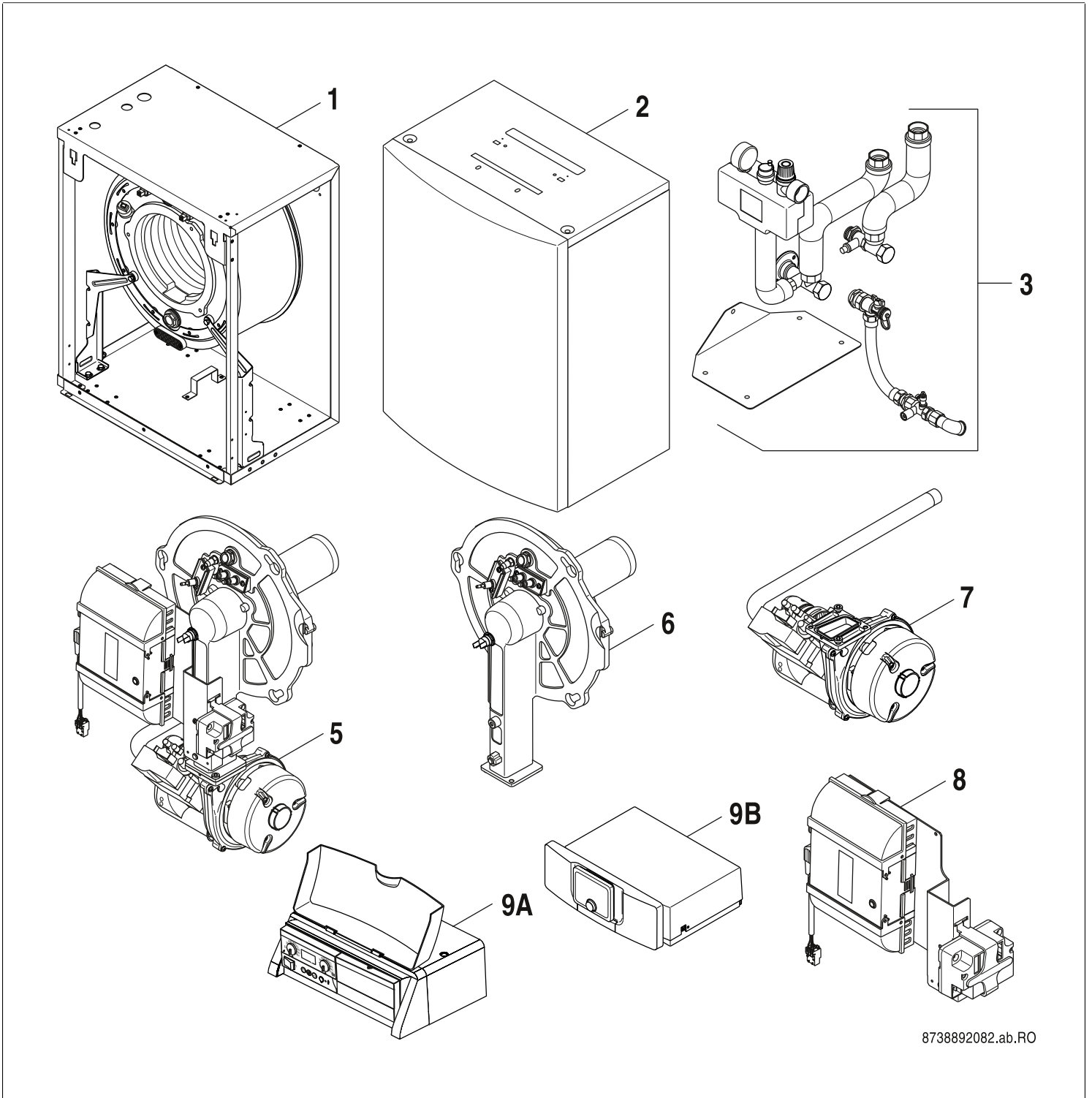


# GC7000F 15-50 kW



8738892082.ab.RO



**[de] Wichtige Hinweise zur Installation/Montage**

Die Installation/Montage muss durch eine für die Arbeiten zugelassene Fachkraft unter Beachtung der geltenden Vorschriften erfolgen.

**[en] Important notes on installation/assembly**

The installation/assembly must be carried out by a qualified contractor, following these instructions and in compliance with the applicable regulations.

**[fr] Instructions importantes pour l'installation/le montage**

L'installation/le montage doit être effectué(e) par un spécialiste qualifié pour les opérations concernées et dans le respect de la présente notice et des prescriptions applicables.

**[bg] Важни указания във връзка с инсталацията/монтажа**

Инсталацията/монтажът трябва да се извършва от лицензиран за работите специалист в съответствие с настоящото ръководство и с приложимите разпоредби.

**[cs] Důležité pokyny k instalaci/montáži**

Instalaci/montáž musí při dodržení pokynů uvedených v tomto návodu a platných předpisů provést odborný pracovník s příslušným oprávněním pro tyto práce.

**[da] Vigtige anvisninger til installationen/monteringen**

Installationen/monteringen skal foretages af en godkendt installatør under overholdelse af denne vejledning og de gældende forskrifter.

**[el] Σημαντικές υποδείξεις για την εγκατάσταση/συναρμολόγηση**

Η εγκατάσταση/τοποθέτηση πρέπει να ανατίθεται σε εκπαιδευμένο για τις συγκεκριμένες εργασίες τεχνικό προσωπικό με τήρηση αυτών των οδηγιών καθώς και των σχετικών προδιαγραφών.

**[es] Indicaciones importantes para instalación/montaje**

La instalación/el montaje debe realizarla personal especializado que esté autorizado para realizar estos trabajos y que tenga en cuenta estas instrucciones y la normativa vigente.

**[et] Olulised juhised paigaldamiseks/montaažiks**

Paigaldamist/montaaži tohib läbi viia vaid selleks volitusi omav spetsialist, arvestades kehtivaid nõudeid.

**[nl-BE] Belangrijke aanwijzingen betreffende de installatie/montage**

De installatie/montage moet worden uitgevoerd door een voor de werkzaamheden geautoriseerde installateur rekening houdend met deze handleiding en de geldende voorschriften.

**[fi] Tärkeitä asennus- ja kokoonpano-ohjeita**

Näihin töihin hyväksytyin ammattiasentajan pitää suorittaa asennus- ja kokoonpanotyöt voimassa olevien määräysten mukaisesti.

**[hu] Fontos tudnivalók az installáláshoz/szereléshez**

A telepítést/szerelést egy, a munkálatokra felhatalmazott szakembernek kell végeznie, jelen utasítás és az érvényes előírások figyelembevételével.

**[it] Avvertenze importanti per l'installazione/il montaggio**

L'installazione/il montaggio deve aver luogo ad opera di una ditta specializzata ed autorizzata in osservanza di queste istruzioni e delle direttive vigenti.

**[ka] მნიშვნელოვანი მითითებები ინსტალაციისთვის/მონტაჟისთვის**

ინსტალაცია/მონტაჟი უნდა განხორციელდეს სამუშაოებისთვის დაშვებული კვალიფიციური პერსონალის მიერ, მოქმედი განაწესის დაცვით.

**[lt] Svarbios instaliavimo ir (arba) montavimo nuorodos**

Instaliavimo / montavimo darbus, laikydamiės šios instrukcijos reikalavimų ir galiojančių taisyklių, privalo atlikti šioms darbams įgalioti specialistai.

**[lv] Svarīgi norādījumi par iekārtas uzstādīšanu / montāžu**

Uzstādīšanu/montāžu jāveic atbilstošajiem darbiem sertificētam speciālistam, ievērojot šo instrukciju un spēkā esošos noteikumus.

**[nl] Belangrijke aanwijzingen betreffende de installatie/montage**

De installatie/montage moet door een erkend installateur volgens de geldende voorschriften worden uitgevoerd.

**[no] Viktig informasjon om installasjon/montering**

Installasjonen/monteringen skal gjennomføres av autoriserte installatører, og installasjonsanvisningen samt gjeldende forskrifter skal følges.

**[pl] Ważne wskazówki dotyczące instalacji/montażu**

Instalację/montaż powinien wykonać specjalista uprawniony do tego typu prac z uwzględnieniem informacji podanych w niniejszej instrukcji oraz aktualnie obowiązujących przepisów.

**[pt] Indicações importantes relativas à instalação/montagem**

A instalação/montagem deve ser efectuada por um técnico autorizado para os trabalhos, respeitando este manual e as prescrições válidas.

**[ro] Indicații importante privind instalarea/montajul**

Instalarea/montajul trebuie realizate de către un specialist autorizat pentru lucrările respective, respectându-se prezentele instrucțiuni și prescripțiile valabile.

**[ru] Важные указания по подключению/монтажу**

Подключение/монтаж должны выполнять только специалисты, имеющие допуск к выполнению таких работ, при соблюдении требований этой инструкции и действующих норм и правил.

**[sk] Dôležité pokyny týkajúce sa inštalácie/montáže**

Inštaláciu/montáž musí vykonať odborný personál, ktorý má oprávnenie pre výkon týchto prác, pričom musí dodržiavať pokyny uvedené v tomto návode a platné predpisy.

**[sl] Pomembni napotki za namestitvev/montažo**

Inštalacija/montažo lahko izvede samo pooblaščen strokovnjak ob upoštevanju teh navodil in veljavnih predpisov.

**[sr] Važna uputstva za ugradnju i montažu**

Ovu instalaciju/montažu moraju da obave stručna lica koja su ovlašćena za obavljanje takvih radova u skladu sa ovim uputstvom i važećim propisima.

**[sv] Viktiga anvisningar för installation/montering**

Installationen/monteringen måste utföras av en behörig och tekniskt utbildad person enligt denna anvisning samt gällande föreskrifter.

**[tr] Kurulum/Montaj ile ilgili önemli uyarılar**

Kurulum/montaj, bu çalışmalarını yapmasına müsaade edilen uzman kişiler tarafından işbu kılavuz ve geçerli yönetmelikler dikkate alınarak yapılmalıdır.

**[uk] Важливі вказівки щодо установки/монтажу**

Встановлення/монтаж повинні виконувати фахівці, що допущені до виконання таких робіт, із дотриманням цієї інструкції та діючих приписів.

**[zh] 安装方面的重要提示**

安装和组装工作必须由经过许可的专业人员进行，同时必须遵守本说明书和现行法规的相关要求

**[ar] ملاحظات هامة للتركيب/التجميع**

يجب أن يتم التركيب/التجميع من قبل متخصص مصرح له بالعمل، مع مراعاة اللوائح السارية.

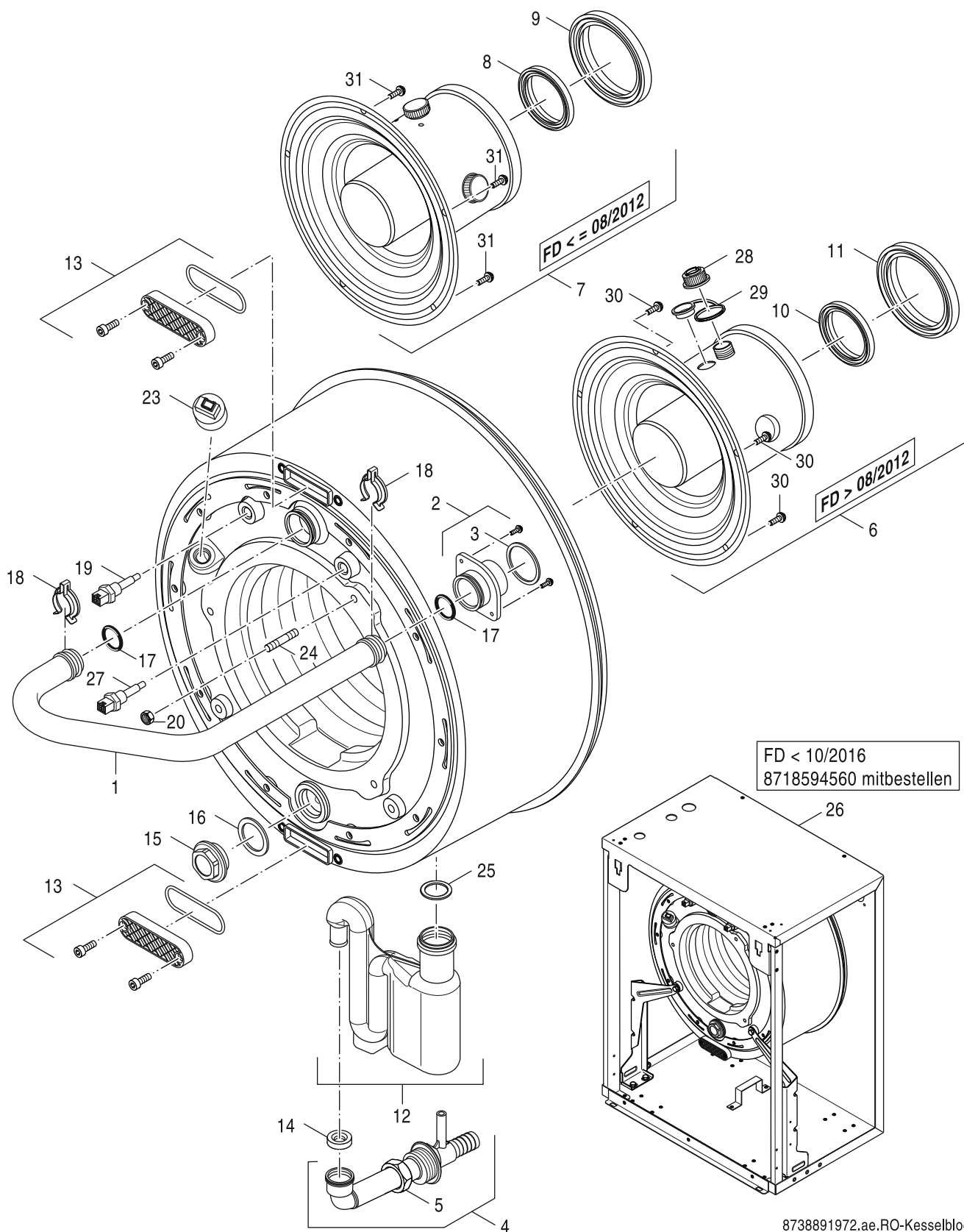
**[fa] تذکرات مهم درباره نصب/مونتاژ**

نصب/مونتاژ باید توسط فردی حرفه ای که مجاز به انجام این کار است، و همچنین با توجه کامل به مقررات مربوطه انجام شود.

Ersatzteilliste  
Spare parts list

Liste des pièces de rechange  
Lista de repuestos

Catálogo de peças de substituição  
Lista parti di ricambio



FD < 10/2016  
8718594560 mitbestellen

8738891972.ae.RO-Kesselblock

1  
Kesselblock  
Boiler block  
Bloc chaudière  
Cuerpo de caldera  
Bloco da caldeira  
Corpo caldaia

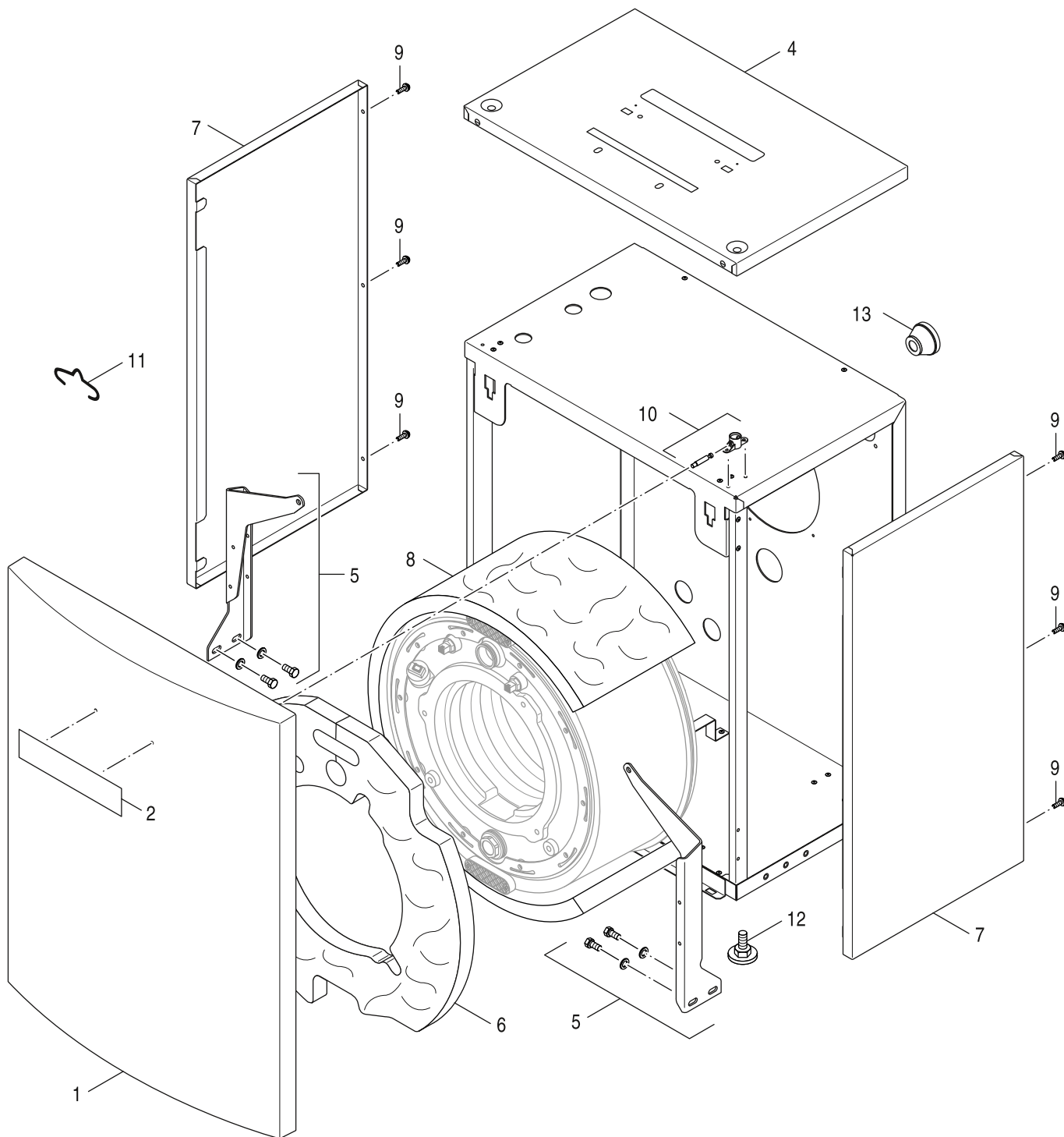
**GC7000F 15-50 kW**

Pos	Bezeichnung Description Dénomination Descripción Designação Descrizioni	Bestell-Nr. Ordering no. Número de commande Número el ordenar N° de pedido N° d'ordine	GC7000F 19/5	GC7000F 22/6	GC7000F 30/6	GC7000F 40/10	GC7000F 50/10														Bemerkungen Remarks Remarques Observaciones Observações Osservazioni
1	Rohr 5Gld VK everp	8 718 583 214	■																		
1	Rohr 6Gld VK everp	8 718 583 241		■	■																
1	Rohr 10Gld VK everp	8 718 583 243				■	■														
3	Dichtung D42xD58x4 5x everp	8 718 583 246		■	■	■															
4	Kondensatablauf everp	8 718 583 245	■	■	■	■	■														
5	Gegenmutter PG29 5x everp	8 718 583 247	■	■	■	■	■														
6	Abgasstutzen konz 80/125 Gas V2 everp	8 718 589 974	■	■	■	■	■														
10	Lippendichtung DN80	8 718 223 472 0	■	■	■	■	■														
11	Lippendichtung DN125	8 718 223 473 0	■	■	■	■	■														
12	Siphon	7 746 700 064	■	■	■	■															
12	Siphon	7 746 900 147					■														
13	Verschlussdeckel	8 715 503 528 0	■	■	■	■	■														
14	Lippendichtung DN18 (5x)	7 100 819	■	■	■	■	■														
15	Stopfen G 1 everp	8 718 584 633	■	■	■	■	■														
16	Dichtung D33x44x2 grafitiert everp	8 718 584 676	■	■	■	■	■														
17	O-Ring 28x3 70EPDM/281 everp	8 718 585 155	■	■	■	■	■														
18	Federclip d=38,2/28 everp 5Stk	8 718 571 056 0	■	■	■	■	■														
19	Vor-/Rücklauffühler G1/4 45lg everp	6 304 167 7	■	■	■	■	■														
20	6kt-Mutter DIN6923 M8 A3K (10x) everp	8 718 571 267 0	■	■	■	■	■														
23	Druck-Transmitter Typ 505.91570 everp	8 718 577 734	■	■	■	■	■														
24	Stiftschraube DIN939 M8x20 (3x) everp	8 718 586 467	■	■	■	■	■														
25	Lippendichtung 29,8 x 6,1 (5x)	7 100 742	■	■	■	■	■														
26	Kesselblock L-Design 40/10 V3 everp	8 718 596 371				■															
26	Kesselblock L-Design 30/6 V2 everp	8 718 596 372			■																
26	Kesselblock L-Design 50/10 V2everp	8 718 596 373					■														
26	Kesselblock L-Design 15/5N everp	8 738 807 376	■																		
26	Kesselblock L-Design 22/6N everp	8 738 807 377		■																	
27	Kessel-/STB-FühlerG1/4 45lg everp	6 302 487 7	■	■	■	■	■														
28	Schutzkappe	8 716 111 252 0	■	■	■	■	■														
29	Stopfen	8 716 111 253 0	■	■	■	■	■														
30	Flachkopfschraube St3,9x20 A2K (10x)everp	8 718 588 551	■	■	■	■	■														
	Schlauch-Set DN20 (3m) verp	7 747 007 644	■	■	■	■	■														Zubehör
	Nutmutter KM11 M55x2 everp	8 718 594 677	■	■	■	■	■														

**GC7000F 15-50 kW**

Kesselblock  
Boiler block  
Bloc chaudière  
Cuerpo de caldera  
Bloco da caldeira  
Corpo caldaia

**1**



8738892083.aa.RO

**GC7000F 15-50 kW**

**2**

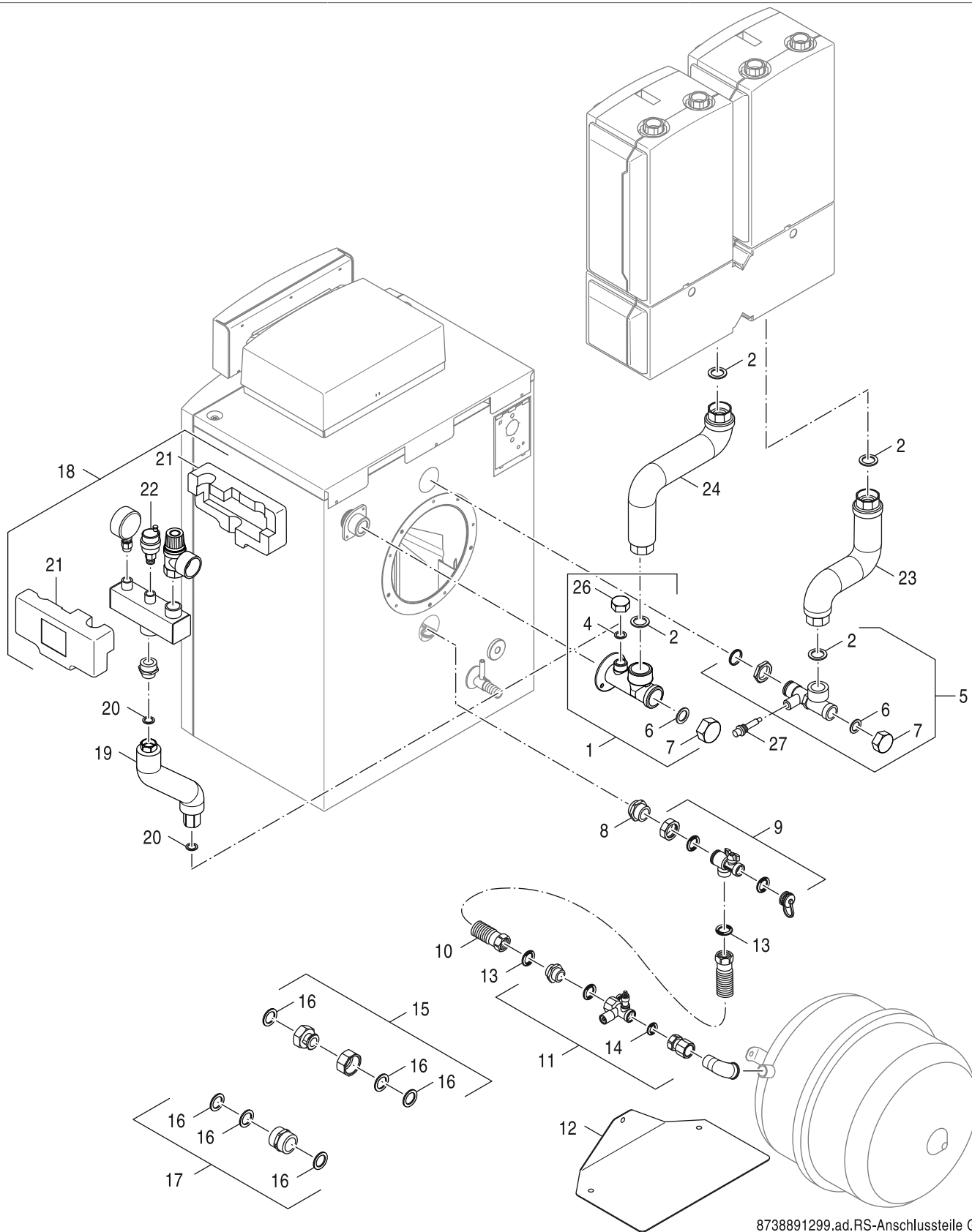
Verkleidung  
Casing  
Habillage  
Revestimiento  
Revestimento  
Rivestimento

Pos	Bezeichnung Description Dénomination Descripción Designação Descrizioni	Bestell-Nr. Ordering no. Número de commande Número el ordenar N° de pedido N° d'ordine	GC7000F 19/5	GC7000F 22/6	GC7000F 30/6	GC7000F 40/10	GC7000F 50/10														Bemerkungen Remarks Remarques Observaciones Observações Osservazioni
1	Vorderwand weiß 15-40kW everp	8 718 587 774	■	■	■	■															
2	Geräteschild "Bosch" everp	8 718 582 440	■	■	■	■															
4	Haube außen weiß 5/6 GI everp	8 718 587 377	■	■	■																
4	Haube außen weiß 9/10 GI everp	8 718 587 775				■	■														
5	Kesselblockfuß everp	8 718 583 090	■	■	■	■															
6	Isolierung vorne everp	8 718 586 489	■	■	■	■															
7	Seitenwand re/li weiß 5/6 GI everp	8 718 587 773	■	■	■																
7	Seitenwand re/li weiß 9/10 GI everp	8 718 587 776				■	■														
8	Wärmeschutz Block 5Gld everp	8 718 583 209	■																		
8	Wärmeschutz Block 6Gld everp	8 718 583 210		■	■																
8	Wärmeschutz Block 10Gld everp	8 718 583 213				■	■														
9	Flachkopfschraube ST3,9x9,5 A3T (10x)	7 747 026 999	■	■	■	■															
10	Montageset Vorderwand everp	8 718 583 089	■	■	■	■															
11	Haltefeder (10x) everp	7 747 016 084	■	■	■	■															
12	Gerätefuß M10x51 everp (4x)	6 302 865 7	■	■	■	■															
13	Kabeldurchführung D46 / 4019 everp	8 718 583 389	■	■	■	■															

**GC7000F 15-50 kW**

Verkleidung  
Casing  
Habillage  
Revestimiento  
Revestimento  
Rivestimento

**2**



8738891299.ad.RS-Anschlussteile GB212

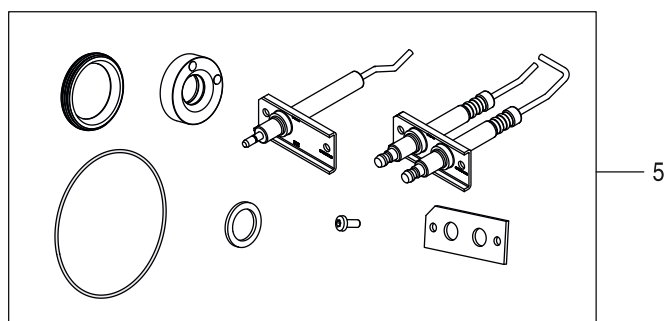
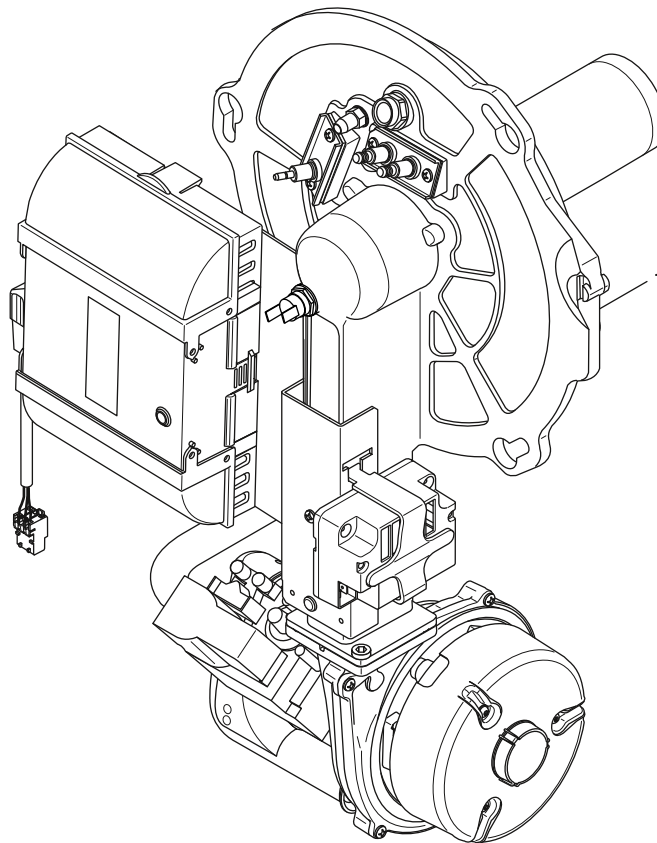
**3**

Anschlußteile  
Connection-parts  
Raccordement  
Conexión  
Connection  
Collegamento

**GC7000F 15-50 kW**







8738891240.ac.RS-Brennervarianten

**5** Brennervarianten  
burner versions  
Variantes de brûleur  
Variantes de quemadores  
Tipos de quemadores  
varianti del bruciatore

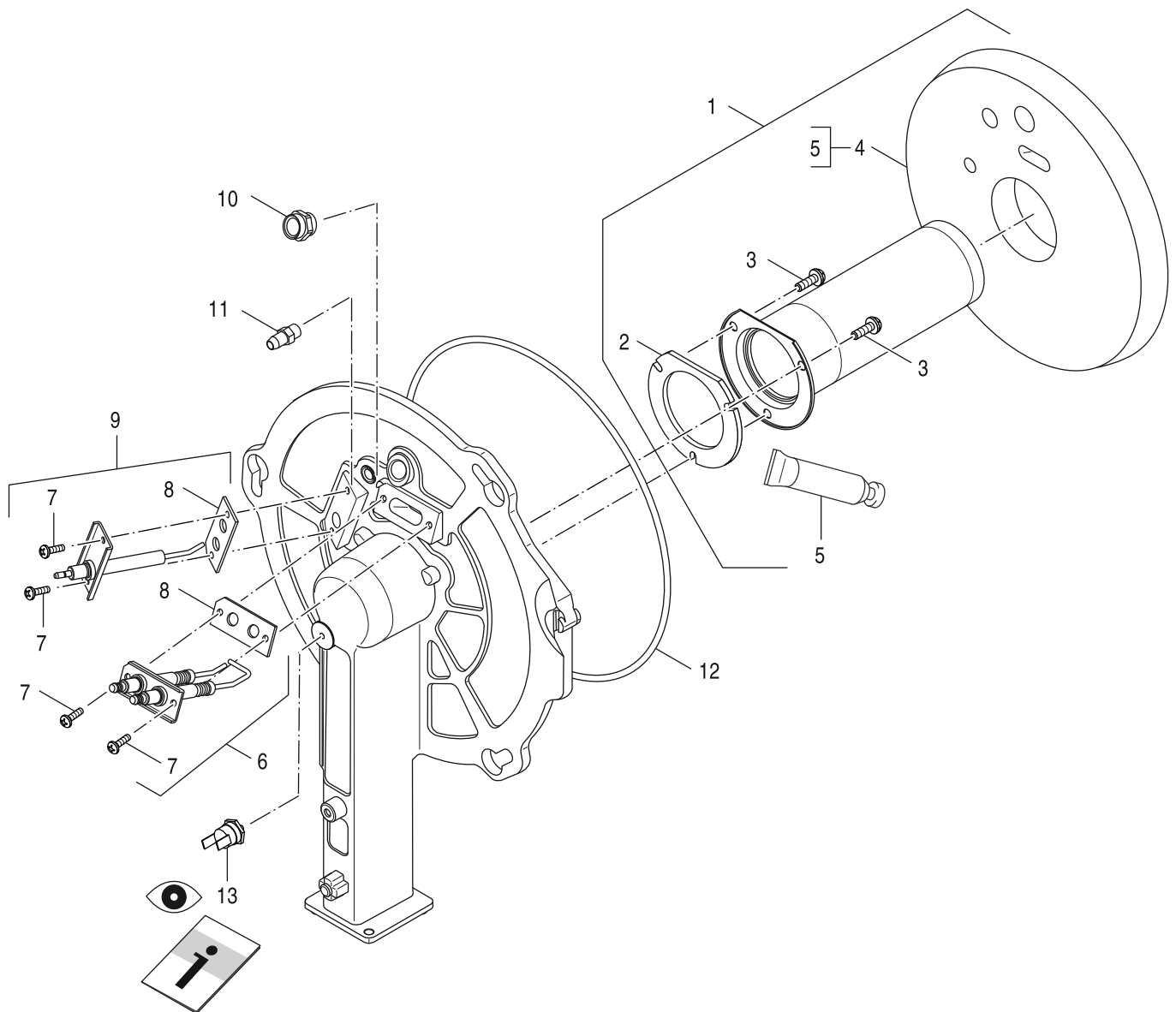
**GC7000F 15-50 kW**

Pos	Bezeichnung Description Dénomination Descripción Designação Descrizioni	Bestell-Nr. Ordering no. Número de commande Número el ordenar N° de pedido N° d'ordine	GC7000F 15/5	GC7000F 22/6	GC7000F 30/6	GC7000F 40/10	GC7000F 50/10														Bemerkungen Remarks Remarques Observaciones Observações Osservazioni
1	Gasbrenner VM1.0 15kW G20 V2 everp	8 718 588 809	■																		
1	Gasbrenner VM1.0 22kW G20 V2 everp	8 718 588 810		■																	
1	Gasbrenner VM1.0 40kW G20 V2 everp	8 718 588 812				■															
1	Gasbrenner VM1.0 30kW/6Gld G20 everp	8 718 595 337			■																
1	Gasbrenner VM1.0 50kW/10Gld G20 everp	8 718 595 338					■														
5	Buderus Service-Set VM1.0 everp	7 736 604 314	■	■	■	■	■														
	Umstt G20/G25	8 718 586 432	■	■	■																Zubehör
	Umstt VM1.0 50/10 G31 Flüssiggas V2	8 718 594 361					■														Zubehör
	Umstt VM1.0 30/6 G31 Flüssiggas V2	8 718 594 417			■																Zubehör
	Umstt Flüssiggas VM1.0 15 kW V2	8 718 596 736	■																		Zubehör
	Umstt Flüssiggas VM1.0 22kW V2	8 718 596 737		■																	Zubehör
	Umstt Flüssiggas VM1.0 40kW V2	8 718 596 739				■															Zubehör

**GC7000F 15-50 kW**

Brennervarianten  
burner versions  
Variantes de brûleur  
Variantes de quemadores  
Tipos de quemadores  
varianti del bruciatore

**5**



8738891241.ac.RS-Brennstab/Elektroden

**6**

Brennstab/Elektrode  
burner rod/electrode  
rampe de combustion/électrode  
barra combustible/electrodo  
tubo do queimador/eléctrodo  
torcia del bruciatore/Elettrodo

**GC7000F 15-50 kW**

Pos	Bezeichnung Description Dénomination Descripción Designação Descrizioni	Bestell-Nr. Ordering no. Número de commande Número el ordenar N° de pedido N° d'ordine						Bemerkungen Remarks Remarques Observaciones Observações Osservazioni
			GC7000F 19/5	GC7000F 22/6	GC7000F 30/6	GC7000F 40/10	GC7000F 50/10	
1	Brennstab Gasbr VM1.0 15/VM1.1 22kW everp	8 718 587 522	■					
1	Brennstab Gasbr VM1.0 22/VM1.1 30kW everp	8 718 587 523		■	■			
1	Brennstab Gasbrenner VM1.0 40/50kW everp	8 718 587 525				■	■	
2	Dichtung Brennstab everp	6 303 611 9	■	■	■			
2	Dichtung Brennstab everp	8 718 586 629					■	
3	Schraube Ejot Altracs M6x14 (10x) everp	8 718 582 996	■	■	■	■		
4	Isolierung Brennerfl. VM1.0 15-40 everp	8 718 582 997	■	■	■	■		
5	Keramikleber 115gr Tube everp	8 718 576 016 0	■	■	■	■		
6	Zünderlektrode VM1.0 15-50kW everp	8 718 595 817	■	■	■	■		
7	Linsenschr DIN7985 M4x10 8.8A3K (4x) eve	8 718 583 000	■	■	■	■		
8	Dichtung Elektrode (2x) everp	8 718 583 001	■	■	■	■		
9	Überwachungselektrode VM1.0 15-50 everp	8 738 803 648	■	■	■	■		
10	Schauglas M16x1 kpl everp	8 718 589 884	■	■	■	■		
11	Druckmessdüse G1/8" Set	7 747 022 048	■	■	■	■		
12	O-Ring 253,37 x 5,33 everp	8 718 583 004	■	■	■	■		
13	Bimetallschalter 130°C everp	7 736 606 113	■	■	■	■		

**GC7000F 15-50 kW**

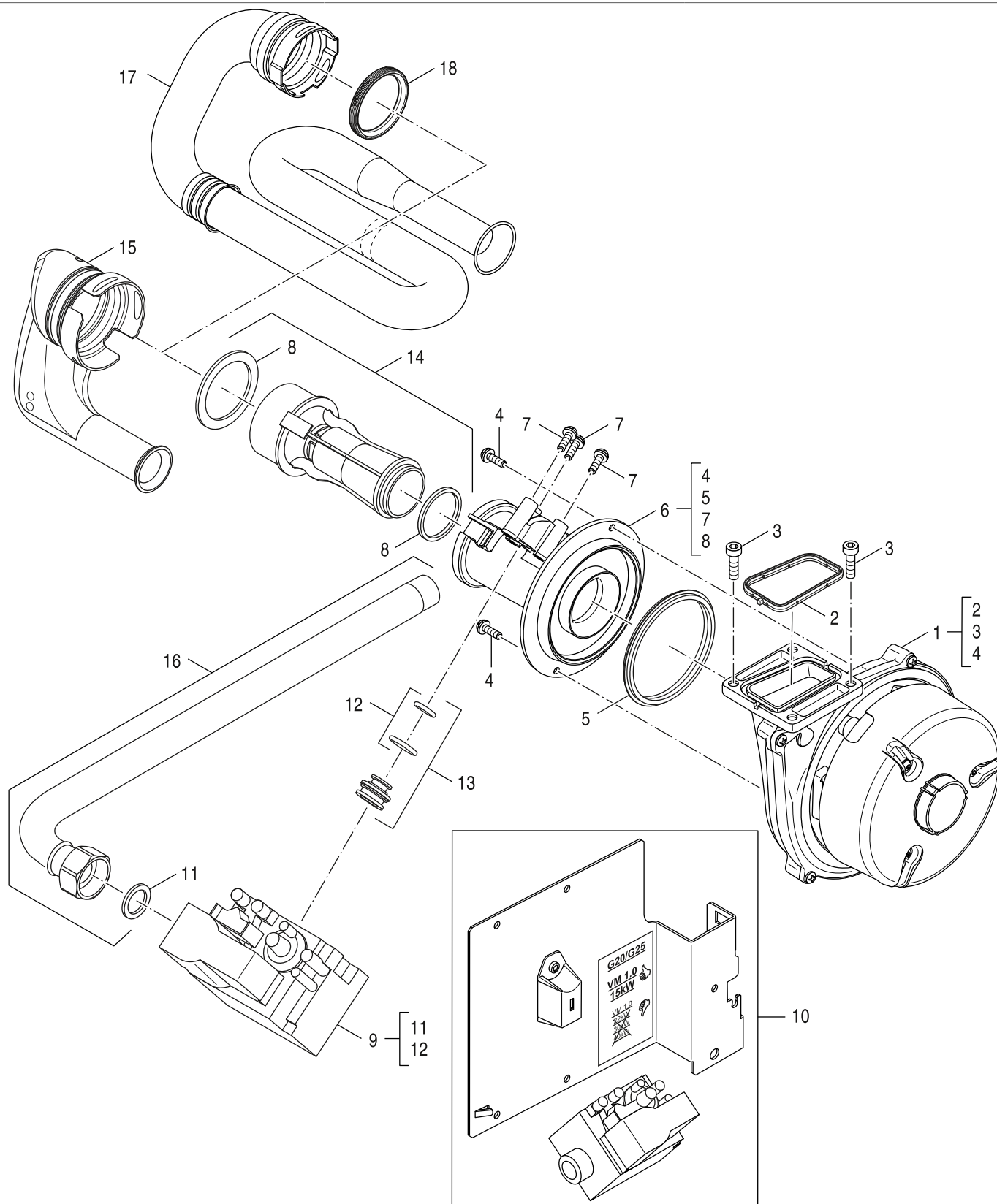
Brennstab/Elektrode  
burner rod/electrode  
rampe de combustion/électrode  
barra combustible/electrodo  
tubo do queimador/eléctrodo  
torcia del bruciatore/Elettrodo

**6**

Ersatzteilliste  
Spare parts list

Liste des pièces de rechange  
Lista de repuestos

Catálogo de peças de substituição  
Lista parti di ricambio



8738891242.ab.RS-Gasarmatur/Gebl se

**7**

Gasarmatur/Gebläse  
gas valve/fan  
bloc gaz/Ventilateur  
válvula del gas/ventilador  
dispositivo de controlo do gás/ventilado  
Gruppo gas/Ventilatore

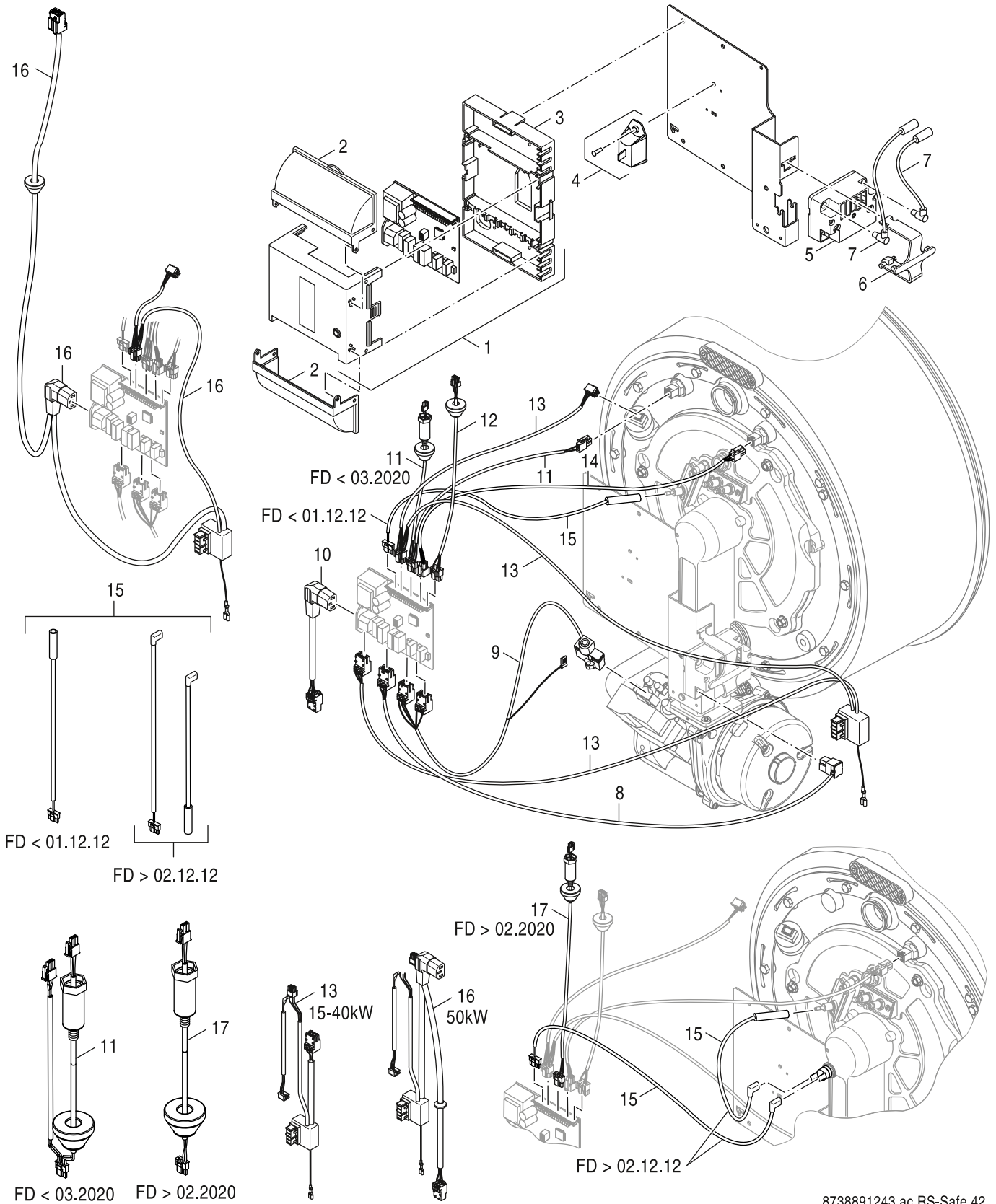
**GC7000F 15-50 kW**



Ersatzteilliste  
Spare parts list

Liste des pièces de rechange  
Lista de repuestos

Catálogo de peças de substituição  
Lista parti di ricambio



8738891243.ac.RS-Safe 42

8

- Safe 42
- Safe 42
- Safe 42
- Safe 42
- Safe 42
- Safe 42

**GC7000F 15-50 kW**



Pos	Bezeichnung Description Dénomination Descripción Designação Descrizioni	Bestell-Nr. Ordering no. Número de commande Número el ordenar N° de pedido N° d'ordine	GC7000F 15/5	GC7000F 22/6	GC7000F 30/6	GC7000F 40/10	GC7000F 50/10														Bemerkungen Remarks Remarques Observaciones Observações Osservazioni
1	SAFe42*1 V4/S07 everp	8 738 803 950	■	■	■	■															
2	Gehäuse Klemmenabdeckung SAFe everp	6 302 392 5	■	■	■	■															
3	Gehäuse Unterteil SAFe everp	6 302 393 0	■	■	■	■															
4	Modul BIM42 6201-V23 GB212 - 15 everp	7 736 604 133	■																		FD>01.01.13 Nur für Service-Techniker
4	Modul BIM42 6202-V23 GB212 - 22 everp	7 736 604 134		■																	Nur für Service-Techniker
4	Modul BIM42 6303-V23 GB212 - 30 everp	7 736 604 135			■																FD>08/2014 Nur für Service-Techniker
4	Modul BIM42 6204-V23 GB212 - 40 everp	7 736 604 136				■															Nur für Service-Techniker
4	Modul BIM42 6305-V23 GB212 - 50 everp	7 736 604 137					■														Nur für Service-Techniker
4	Modul BIM42 6211-V23 GB212-15 FG everp	7 736 604 138	■																		Nur für Service-Techniker
4	Modul BIM42 6212-V23 GB212-22 FG everp	7 736 604 139		■																	Nur für Service-Techniker
4	Modul BIM42 6313-V23 GB212-30 FG everp	7 736 604 140			■																FD>08/2014 Nur für Service-Techniker
4	Modul BIM42 6214-V23 GB212-40 FG everp	7 736 604 141				■															Nur für Service-Techniker
4	Modul BIM42 6315-V23 GB212-50 FG everp	7 736 604 142					■														Nur für Service-Techniker
5	Zündeinrichtung Danfoss EBI V4 everp	8 718 575 099 0	■	■	■	■															
6	Halteclip Trafo EBI everp	8 718 583 015	■	■	■	■															
7	Zündleitung KD5 SD6,3 SD4 everp	8 718 583 016	■	■	■	■															
8	Verbindungsleitung SAFe - Zündung everp	8 718 581 880	■	■	■	■															
9	Verbindungsleitung SAFe - MV1 everp	8 718 581 878	■	■	■	■															
10	Verbindungsleitung SAFe - Netz everp	8 718 581 115	■	■	■	■															
11	Verbindungsleitung Fühler Vor/Rücklauf	8 718 581 879	■	■	■	■															
12	Datenleitung SAFe RMx 990mm everp	8 718 581 113	■	■	■	■															
13	Y- Kabel Fan Adapter everp	8 718 581 096	■	■	■	■															
14	Verbindungsleitung SAFe - FK everp	8 718 581 572	■	■	■	■															
15	Verb.leitung Ionisation K 125/230 everp	8 718 588 787	■	■	■	■															
16	Y Kabel Gebläseadapter GB212 50KW everp	8 718 595 271					■														
17	Verb.leitung SAFe-Rücklauffüh. 1250 ever	8 732 932 701	■	■	■	■															FD>02/2020

**GC7000F 15-50 kW**

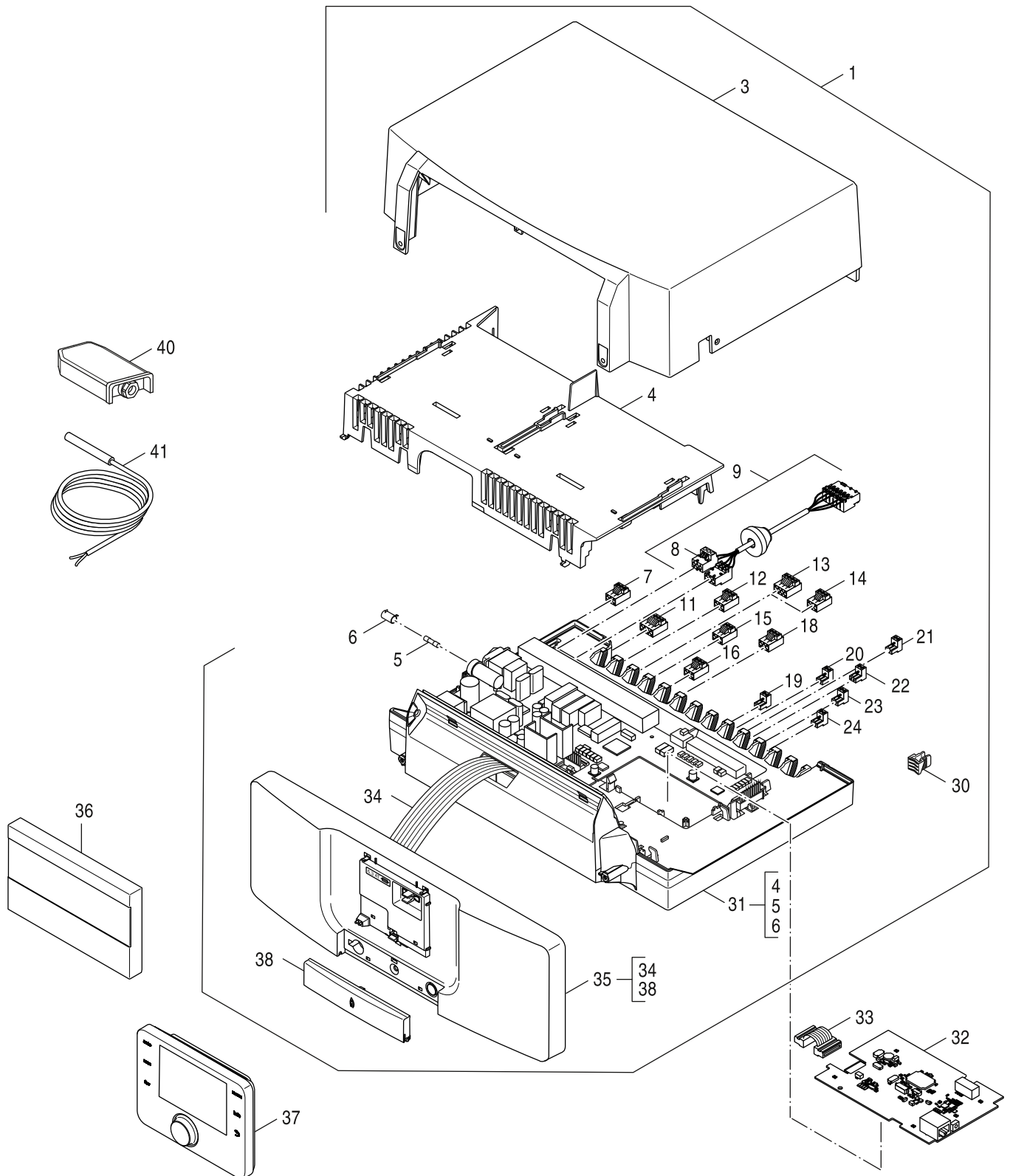
Safe 42  
Safe 42  
Safe 42  
Safe 42  
Safe 42

**8**

Ersatzteilliste  
Spare parts list

Liste des pièces de rechange  
Lista de repuestos

Catálogo de peças de substituição  
Lista parti di ricambio



8738892988.ac.RO

**9B**  
MX25i  
MX25i  
MX25i  
MX25i  
MX25i

**GC7000F 15-50 kW**



<b>Übersetzungsliste</b> <b>List of translations</b>		<b>Liste des traductions</b> <b>Lista de traducciones</b>		<b>Lista das traduções</b> <b>Traduzione delle descrizioni</b>	
Pos	Description	Denomination	Descripción	Descrição	Descrizione
<b>1</b>	<b>Element of construction</b>	<b>Groupe de construction</b>	<b>Grupo de construcción</b>	<b>Elemento da construção</b>	<b>Gruppo di costruzione</b>
1	Pipe 5sec VK	Tube VK	Tubo VK	Tubo VK	Tubo VK
1	Pipe 6sec VK	Tube VK	Tubo VK	Tubo VK	Tubo VK
1	Pipe 10 sec VK	Tube VK	Tubo VK	Tubo VK	Tubo VK
3	Seal D42xD58x4	Joint	Junta	Vedação	Guarnizione
4	Pipe drain	Évacuation des condensats	Drenaje de condensado	De drenagem de condensado	Scarico condensa
5	Nut PG29	Contre-écrou	Contratuercas	Contraporca	Controdado
6	Flue outlet concentric 80/125 gas V2 SP	FUMIS BUSE CHAUD CONCEN 80/125 V2	Salida de gases concéntrica 80/125 V2	Exaustão concentrica 80/125 V2	Trochetto fumi conc. 80/125 V2
10	Lip seal DN80	Joint DN80	Junta DN80	Vedação labial DN80	Guarnizione DN80
11	Lip seal DN125	Joint DN125	Junta DN125	Vedação labial DN125	Guarnizione DN125
12	Syphon	Siphon	Sifón	Sifão	Sifone
13	Cover - Service Access	Couvercle	Tapa	Tampa de fecho	Coperchio
14	Sealing (5x)	Joint DN 18 (5x)	Junta DN18 (5x)	Anel de vedação, Labios DN18 (5x)	Guarn. anello con spig. di ten. DN18(5x)
15	Plug G 1	BOUCHON G1	Tapon G1	Tampão G1	Tappo
16	Gasket D33x44x2mm	Joint D33x44x2mm	Junta	Vedação	Guarnizione
17	O-ring D28x3mm 70EPDM/281 pckd	Joint torique D28x3 70EPDM/281	Anillo tórico	O-ring	O-ring
18	Spring d=38,2/28	Pince à ressort d=38,2/28	Clip de la primavera d=38,2/28	Mola d=38,2/28	Molla
19	SENSOR G1/4 45mm sp	Sonde temperature G1/4 45mm	Sensor individual G1/4 45mm	Sensor G1/4 45mm	SENSOR G1/4 45mm
20	Hexagon nut DIN6923 M8 A3K (10x)	Ecrou hexagonal DIN6923 M8 A3K (10x)	Tuerca hexagonal DIN6923 M8 A3K (10x)	Porca sextavada DIN6923 M8 A3K (10x)	Dado esagonale DIN6923 M8 A3K (10x)
23	Switch PressureTyp 505.91570 packed	Transmetteur pression typ 505.91570	presostato de Seguridad GB312	Transmissor de Pressão	Transmetteur pression Typ 505.91570 verp
24	stud DIN939 M8x20 (3x)	goujon fileté DIN939 M8x20 (3x)	Tornillo prisionero DIN939 M8x20 (3x)	Cavilha roscada DIN939 M8x20 (3x)	prigioniero DIN939 M8x20 (3x)
25	Lip seal 29,8 x 6,1 (5x)	Joint 29,8 x 6,1 (5x)	Junta 29,8 x 6,1 (5x)	Vedação labial 29,8 x 6,1 (5x)	Guarnizione 29,8 x 6,1 (5x)
26	Boiler_block L-Design 40/10 V3 spare	Bloc chaudière L-Design 40/10 V3	Cuerpo de caldera L-Design 40/10 V3	Bloco da caldeira L-Design 40/10 V3	Corpo caldaia L-Design 40/10 V3
26	Boiler_block L-Design 30/6 V2 spare	Bloc chaudière L-Design 30/6 V2	Cuerpo de caldera L-Design 30/6 V2	Bloco da caldeira L-Design 30/6 V2	Corpo caldaia L-Design 30/6 V2
26	Boiler_block L-Design 50/10 V2 spare	Bloc chaudière L-Design 50/10 V2	Cuerpo de caldera L-Design 50/10 V2	Bloco da caldeira L-Design 50/10 V2	Corpo caldaia L-Design 50/10 V2
26	Boiler block L-Design 15/5N sp	Bloc chaudière L-Design 15/5 N	Cuerpo de caldera L-Design 15/5 N	Bloco da caldeira L-Design 15/5 N	Corpo caldaia L-Design 15/5 N
26	Boiler block L-Design 22/6N sp	Bloc chaudière L-Design 22/6N	Cuerpo de caldera L-Design 22/6 N	Bloco da caldeira L-Design 22/6 N	Corpo caldaia L-Design 22/6 N
27	Sensor boiler G1/4 45mm sp	Sonde chaudiere g1/4 45mm	Sensor de caldera G1/4 45mm	Sensor G1/4 45mm	Sonda Caldaia G1/4 45mm
28	Sample point cap	Capot de protection	Capuchón protector	Tampa de protecção	Calotta
29	Plug	Bouchon	Tapon	Tampão	Tappo
30	Screw pan head ST3,9x20 A2K everp (10x)	Vis ST3,9x20 A2k (10x)	Tornillo ST3,9x20 A2k (10x)	Parafuso ST3,9x20 A2k (10x)	Vite St3,9x20 A2k (10x)
	Tube set DN20 DN20 (3m)	Tuyau DN20 (3m)	Manguera DN20 (3m)	Ligação de mangueira DN20 (3m)	Tubo flessibile DN20 (3m)

<b>Übersetzungsliste</b> <b>List of translations</b>		<b>Liste des traductions</b> <b>Lista de traducciones</b>		<b>Lista das traduções</b> <b>Traduzione delle descrizioni</b>	
Pos	Description	Denomination	Descripción	Descrição	Descrizione
	Lock nut KM11 M55x2 packed	Contre-écrou KM11 M55x2	Contratuercia KM11 M55x2	Contraporca KM11 M55x2	Controdado KM11 M55x2
<b>2</b>	<b>Element of construction</b>	<b>Groupe de construction</b>	<b>Grupo de construccion</b>	<b>Elemento da construção</b>	<b>Gruppo di costruzione</b>
1	Panel white 15-40kW	Panneau avant 15-40 kW	Pared delantero blanc 15-40 kW	Painel dianteiro branca 15-40 kW	
2	Badge "Bosch" packed	Plaque signalétique Bosch	Placa del aparato Bosch	Placa do aparelho Bosch	Targhetta caldaia Bosch
4	Hood outside white 5/6 sec	Capot blanc 5/6 sec	Capota blanc 5/6 sec	Tampa branca 5/6 sec	
4	Hood outside white 9/10 sec	Capot blanc 9/10 sec	Capota blanc 9/10 sec	Tampa branca 9/10 sec	
5	Stand for Heater	Bloc chaudière à pied	Bloque de la caldera a pie	Bloco caldeira a pé	Blocco caldaia piedi
6	Insulation front	Isolation avant	Aislamiento delante	Isolamento à frente	Coibentazione anteriore
7	Panel ri/le white 5/6 sec	Panneau latéral blanc 5/6 sec	Pared lateral blanc 576 sec	Painel lateral branca 5/6 sec	
7	Panel ri/le white 9/10 sec	Panneau latéral blanc 9/10 sec	Pared lateral blanc 9710 sec	Painel lateral branca 9/10 sec	
8	Insulation Block 5sec	Isolation bloc	Aislamiento tajo	Isolamento bloco	Coibentazione bloco
8	Insulation Block 6sec	Isolation bloc	isolatie blok	Isolamento bloco	Coibentazione bloco
8	Insulation Block 10sec	Isolation bloc	Aislamiento tajo	Isolamento bloco	Coibentazione bloco
9	Pan-head screw ST3,9x9,5 A3T (10x)	Vis à tête plate ST3,9 (10x)	Tornillo avellanado ST3,9x9,5 (10x)	Parafuso ST3,9x9,5 A3T (10x)	Vite a testa piana ST3,9x9,5 (10x)
10	Installation_kit panel front	Kit de montage frontal	Juego de montaje placa	Conjunto de montagem placa	Set di montaggio piastra
11	Insulation Clamp (10x)	Ressorts de retenue d 0.8 (10x)	Muelle tensor para aislamientos (10x)	Mola de retenção (10 unidades)	Molla di tenuta (10x)
12	Foot M10x51 (4x)	Pieds réglables M10x51 (4x)	Patas regulables M10x51 (4x)	Pés de nivelamento M10x51(4x)	Piedini regolabili M10x51 (4x)
13	Hose D46 / 4019	Entrée de câble	Entrada de cable	Entrada do cabo	Ingresso cavi
<b>3</b>	<b>Element of construction</b>	<b>Groupe de construction</b>	<b>Grupo de construccion</b>	<b>Elemento da construção</b>	<b>Gruppo di costruzione</b>
1	Fitting G11/2 with sleeve G3/4 VL SP	Taccord en T G11/2/manchon G3/4 VL	Pieza en T G11/2/manguito G3/4 VL	Peça em T G11/2/manga G3/4 VL	Raccordo a T G11/2/manicotto G3/4 VL
1	T-Piece G1 with sleeve G3/4 VL V3 sp	Raccord en T G1 Manchon G3/4 V3	Pieza en T G1 Manguito G3/4 V3	Peça em T G1 Manga G3/4 V3	Raccordo a T G1 Manicotto G3/4 V3
2	Seal D27x38x2 DVGW packed	Joint D27x38x2mm C4400 Klinger SIL	Junta D27x38x2mm DVGW verde	Vedante 27x38x2mm C4400 Klinger SIL	Guarnizione 27x38x2mm C4400 Klinger SIL
2	Gasket D32x44x2mm C4400 Klinger SIL, pck	Joint D32x44x2mm	Junta	Vedação	Guarnizione
2	Seal Set D32x44x2mm AFM34 (5 pc)	Kit d'étanchéité D32x44x2 AFM34 (5 pces)	Juego de juntas D32x44x2 AFM34 5 ud.	Conjunto vedações D32x44x2 AFM34 5 uni.	Set guarnizioni D32x44x2 AFM34 (5 pz.)
4	Gasket D17x24x2mm C4400 Klinger SIL,	Joint D17x24x2mm C4400 Klinger SIL, vert	Junta	Vedação	Guarnizione
5	T-Stück G1 with O-Ring RL everp	Taccord en T G1 RL	Pieza en T G1 RL	Peça em T G1 RL	Raccordo a T G1 RL
5	Fitting G11/2 with sleeve G1/4 RL spare	Taccord en T G11/2/manchon G1/4 RL	Pieza en T G11/2/manguito G1/4 RL	Peça em T G11/2/manga G1/4 RL	Raccordo a T G11/2/manicotto G1/4 RL
6	Sealing ring D32x44x2mm (5x) EPDM	Joint d'étanchéité D32x44x2mm EPDM	Junta D32x44x2mm EPDM	Vedante D32x44x2mm EPDM	Guarnizione D32x44x2mm EPDM
6	O-ring 29,82x2,62 EPDM (x5) packed	Joint torique 37x3 EPDM (x5)	Anillo tórico 29,82x2,62 EPDM (x5)	O-ring 29,82x2,62 EPDM (x5)	O-ring 29,82x2,62 EPDM (x5)
6	O-ring 37x3 EPDM (5x) spare	Joint torique 37x3 EPDM (5x)	Anillo tórico 37x3 EPDM (5x)	O-ring 37x3 EPDM (5x)	O-ring 37x3 EPDM (5x)
7	Cap G1 1/2x16 with Gasket	Bouchon G1 1/2x16 avec joint	Tapa	tampa	Tappo
7	Cover G1" packed	Capuchon G1"	Tapa G1"	Tampa G1"	Tappo G1"

<b>Übersetzungsliste</b> <b>List of translations</b>		<b>Liste des traductions</b> <b>Lista de traducciones</b>		<b>Lista das traduções</b> <b>Traduzione delle descrizioni</b>	
Pos	Description	Denomination	Descripción	Descrição	Descrizione
8	Nipple double G1x31 with o-ring	Double mamelon	Doble pezón	Duplo mamilo	Doppio capezzolo
9	Valve Fill and drain G1xG3/4 packed	robinet remplissage et vidange G1xG3/4	llave de llenado y vaciado	torneira de enchimento e drenagem	rubinetto di carico e scarico
10	Tube flute steel DN16 1000mm packed	Flexible métallique DN16 1000mm	Manguera ondulada de metal DN16 1000mm	Mangueira flexível revestida DN16 1000mm	Tubo metallico ondulado DN16 1000mm
11	Cap valve flat sealing 3/4x3/4	Soupape	Tapa de la válvula	De tampa de válvula	Tappo della valvola
12	Accessory base plate expansion tank	Plaque de jonction vase d'expansion	Placa de unión vaso de expansión	Chapa de retenção vaso de expansao	Lamierino vaso di espansione
13	O-ring 22x2,5 70EPDM/281 (5x)	Joint torique 22x2,5 70EPDM/281 (5x)	Anillo tórico 22x2,5 70EPDM/281 (5x)	O-ring 22x2,5 70EPDM/281 (5x)	O-ring 22x2,5 70EPDM/281 (5x)
14	Seal D19x24.3x2mm AFM34 (5x)	Joint D19x24,3x2mm AFM34 (5x)	Junta D19x24,3x2mm AFM34 (5x)	Vedante D19x24,3x2mm AFM34 (5x)	Guarnizione D19x24,3x2mm AFM34 (5x)
15	Fitting Connection G1-G1	Raccord sonde sanitaire	Unión roscada	União roscada	Serraggio a vite
16	Seal D24x30,5x2 AFM34 (1x) packed	Joint D24x30,5x2 AFM34 (1x)	Junta D24x30,5x2 AFM34 (1x)	Vedação D24x30,5x2 AFM34 (1x)	Guarnizione D24x30,5x2 AFM34 (1x)
17	Double nipple G1x33 flat sealing	Nipple double G1x33mm (étanche)	Racor doble G1x33 cn junta plana	Duplo mamilo	Nipples doppio G1x33mm (a guarnizione pi)
18	KSS Manifolds	Collecteur KSS	KSS Colectores	KSS Manifolds	KSS Collettori
19	Pipe BSS2 /BSS5 G3/4	Tube BSS2 /BSS5 G3/4	Tubo BSS2 /BSS5 G3/4	Tubo BSS2 /BSS5 G3/4	Tubo BSS2 /BSS5 G3/4
20	Gasket D17x24x2mm C4400 Klinger SIL,	Joint D17x24x2mm C4400 Klinger SIL, vert	Junta	Vedação	Guarnizione
20	Gasket D17x24x2 AFM34 (x10)	Joint D17x24x2 AFM34 (10x)	Junta D17x24x2 AFM34 (10x)	Vedante D17x24x2 AFM34 (10x)	Guarnizione D17x24x2 AFM34 (10x)
21	Insulation KSS distributor	Isolation	Aislamiento	isolamento	Coibentazione
22	Air_vent automatic purging system 3/8"	Pot de ventilateur 3/8"	Separador de aire 3/8"	Recipiente do purgador 3/8"	Valvola di sfiato 3/8"
23	Connector pipe RK G1 1/4" 142x206	Tuyau de raccordement RK	Tubería de conexión RK	Tubo de ligação RK	Tubo di raccordo RK
23	Pipe RK G11/2 cpl	Tube RK G1 1/2	Tubo RK G1 1/2	Tubo RK G1 1/2	Tubo RK G1 1/2
24	Connector pipe VK G1 1/4" 222x206	Tuyau de raccordement VK	tubería de conexión VK	Tubo de ligação VK	Tubo di raccordo VK
24	Pipe VK G11/2 cpl	Tube VK G1 1/2	Tubo VK G1 1/2	Tubo VK G1 1/2	Tubo VK G1 1/2
26	Locking cap G3/4 m. Gasket	Clapet de fermeture G3/4 avec joint	Cap	Boné	Calotta
27	SENSOR G1/4 45mm sp	Sonde temperature G1/4 45mm	Sensor individual G1/4 45mm	Sensor G1/4 45mm	SENSOR G1/4 45mm
	Logafix Membran-sec.val.1/2" 3,0 bar	Soupape de securite logafix 1/2 3.0 bar			
	Pressure gauge for closed conn.,	Manometre pr install fermees 2.5 bar	Manómetro 2,5bar 63mm AE D3/8"U	Manómetro para sist. fech., marc. 2,5bar	Manometro 2,5bar 63mm AE D3/8"U
<b>5</b>	<b>Element of construction</b>	<b>Groupe de construction</b>	<b>Grupo de construccion</b>	<b>Elemento da construção</b>	<b>Gruppo di costruzione</b>
1	Burner VM1.0 15kW G20 V2	brûleur gaz VM1.0 15kW G20 V2	quemador de gas VM1.0 15kW G20 V2	queimador a gás VM1.0 15kW G20 V2	bruciatore a gas VM1.0 15kW G20 V2
1	Burner VM1.0 22kW G20 V2	brûleur gaz VM1.0 22kW G20 V2	quemador de gas VM1.0 22kW G20 V2	queimador a gás VM1.0 22kW G20 V2	bruciatore a gas VM1.0 22kW G20 V2
1	Burner VM1.0 40kW G20 V2	brûleur gaz VM1.0 40kW G20 V2	quemador de gas VM1.0 40kW G20 V2	queimador a gás VM1.0 40kW G20 V2	bruciatore a gas VM1.0 40kW G20 V2
1	Gasburner VM1.0 30kW/6sec G20 spare	brûleur gaz VM1.0 30kW/6 G20	quemador de gas VM1.0 30kW/6 G20	Queimador a gás VM1.0 30kW/6 G20	bruciatore a gas VM1.0 30kW/6 G20
1	Gasburner VM1.0 50kW/10sec G20 spare	brûleur gaz VM1.0 50kW/10 G20	quemador de gas VM1.0 50kW/10 G20	queimador a gás VM1.0 50kW/10 G20	bruciatore a gas VM1.0 50kW/10 G20
5	Service-Set VM1.0 everp	Set de service VM1.0	Conjunto de servicio VM1.0	Serviço de definir VM1.0	Imballato VM1.0
	Conversion_kit G20/G25	kit de transformation G20/G25	kit de transformación G20/G25	conjunto para a conversão do tipoG20/G25	kit conversione G20/G25

<b>Übersetzungsliste</b> <b>List of translations</b>		<b>Liste des traductions</b> <b>Lista de traducciones</b>		<b>Lista das traduções</b> <b>Traduzione delle descrizioni</b>	
Pos	Description	Denomination	Descripción	Descrição	Descrizione
	Conversion kit VM1.0 50/10 G31 LPG V2	Kit de transformation de gaz GB212-50 v2		Kit de conversão VM1.0 50/10 G31 LPG V2	Trasformazione GPL VM1.0 50/10 G31 V2
	Conversion kit VM1.0 30/6 G31 LPG V2	Kit de transformation de gaz GB212-30 v2	Kit transformación propano KBR30 V2	Kit transformação KBR30 V2	Trasformazione GPL VM1.0 30/6 G31 V2
	Conversion_kit VM1.0 15kW V2	Kit de conversion propaan VM1.0 15 kW V2	Kit transformación propano KBR15	Kit de conversão VM1.0 15kW V2	Kit conversione gas GB212-15
	Conversion_kit VM1.0 22kW V2	Kit de conversion propane VM1.0 22kW V2	Kit transformación propano KBR22	Kit transformação KBR22	Trasformazione GPL VM1.0 22kW V2
	Conversion_kit VM1.0 40kW V2	Kit de conversion propaan VM1.0 40kW V2	Kit transformación propano KBR40	Kit transformação KBR40	Trasformazione GPL VM1.0 40kW V2
<b>6</b>	<b>Element of construction</b>	<b>Groupe de construction</b>	<b>Grupo de construccion</b>	<b>Elemento da construção</b>	<b>Gruppo di costruzione</b>
1	burner rod VM1.0 15/VM1.1 22kW	rampe de combustion VM1.0 15/VM1.1 22kW	barra combustible VM1.0 15/ VM1.1 22kW	tubo do queimador VM1.0 15/ VM1.1 22kW	torcia del bruciatore VM1.0 15/ VM1.1 22k
1	burner rod VM1.0 22/VM1.1 30kW	rampe de combustion VM1.0 22/VM1.1 30kW	barra combustible VM1.0 22/ VM1.1 30kW	tubo do queimador VM1.0 22/ VM1.1 30kW	torcia del bruciatore VM1.0 22/ VM1.1 30k
1	burner rod 40/50kW	rampe de combustion 40/50kW	barra combustible 40/50kW	tubo do queimador 40/50kW	torcia del bruciatore 40/50kW
2	Seal Burner tube	Joint bruleur	Junta cañón quemador	Vedante Tubo de queimador	Guarnizione Raccordo bruciatore
3	Screw Ejot Altracs M6x14 (10x)	vis Ejot Altracs M6x14 (10x)	tornillo Ejot Altracs M6x14 (10x)	parafuso Ejot Altracs M6x14 (10x)	Vite Ejot Altracs M6x14 (10x)
4	Insulation burner flange 15-40kW	Isolation bride de bruleur 15-40kW	Aislamiento Brida Quemador 15-40kW	Isolamento flange 15-40kW	Coibentazione Flangia 15-40kW
5	Ceramic adhesives Thermofix tube 115gr	Céramique COLLE THERMOFIX TUBE 115 GR.	Pegamento cerámico tubo de 115 gr.	Cerâmica Cola Thermofix 115gr.	Ceramica Adesivo Thermofix 115gr.
6	Ignition 15-50kW spare part	électrode d'allumage VM1.0 15-50kW	electrodo de encendido VM1.0 15-50kW	eléctrodo de ignição VM1.0 15-50kW	elettrodo di accensione VM1.0 15-50kW
7	Screw DIN7985 M4x10 8.8A3K (4x)	Vis à tête bombée DIN 7985 M4x10 8.8A3K	tornillo DIN7985 M4x10 8.8A3K (4x)	Vis à tête bombée DIN 7985 M4x10 8.8A3K	Vite DIN7985 M4x10 8.8A3K (4x)
8	Seal electrode (2x)	Joint électrode (2x)	Junta electrodo (2x)	Vedação eléctrodo (2x)	Guarnizione Elettrodo (2x)
9	Electrode ionisation VM1.0 15-50kW everp	électrode de contrôle VM1.0 15-50kW	electrodo de control VM1.0 15-50kW	eléctrodo de ionização VM1.0 15-50kW	elettrodo di controllo VM1.0 15-50kW
10	Glass_sight M16x1 kpl	verre du viseur M16x1	mirilla M16x1	vidro de inspeção M16x1	vetrino M16x1
11	Pressure Test Point G1/8	CAPTEUR DE PRESSION GB402 G1/8"	Juego toma presiones G1/8	Tomada de pressão G1/8"	Presse pressione G1/8"
12	O-ring 253,37 x 5,33	Joint torique 253,37 x 5,33	Anillo tórico 253,37 x 5,33	O-ring 253,37 x 5,33	Anello tenuta 253,37 x 5,33
13	Switch bimetal 130°C packed	Interrupteur 130°C	Limitador 130°C"	Interruptor 130°C	Interruttore 130°C
<b>7</b>	<b>Element of construction</b>	<b>Groupe de construction</b>	<b>Grupo de construccion</b>	<b>Elemento da construção</b>	<b>Gruppo di costruzione</b>
1	Fan PEBM D118 AC230 50 070W PWM MC spare	Ventilateur PEBM D118 AC230 50 070W PWM	Ventilador PEBM D118 AC230 50 070W PWM	ventilador PEBM D118 AC230 50 070W PWM	ventilatore PEBM D118 AC230 50 070W PWM
1	Fan P EBM D118 AC230 50 120W PWM spare	ventilateur EBM D118 AC230 50 120W	ventilador EBM D118 AC230 50 120W	ventilador EBM D118 AC230 50 120W	ventilatore EBM D118 AC230 50 120W
2	Seal (Fan)	Joint (Ventilateur)	Junta (Ventilador)	Vedação (Ventilador)	Guarnizione (Ventilatore)
3	Screw Ejot Altracs M6x14 (10x)	vis Ejot Altracs M6x14 (10x)	tornillo Ejot Altracs M6x14 (10x)	parafuso Ejot Altracs M6x14 (10x)	Vite Ejot Altracs M6x14 (10x)
4	Screw 40x8/7 TORX (10x)	Vis 40x8/7 TORX (10x)	Tornillo 40x8/7 TORX (10x)	Parafuso 40x8/7 TORX (10x)	Vite 40x8/7 TORX (10x)
5	Gasket Venturi casing	Joint carter Venturi	Junta carcasa Venturi	Vedação caixa Venturi	Guarnizione Venturi Involucro
6	Venturi housing	Venturi Carter	Venturi carcasa	Venturi caixa	Venturi Involucro
7	Screw M5x33 (10x)	vis (10x)	tornillo (10x)	parafuso (10x)	Vite (10x)
8	Sealing set (2x5x)	Lot de joints plats (2x5x)	Juego de juntas (2x5x)	Conj. vedações planas bocal do ar(2x5x)	Set guarn.piatte l'ugello dell'aria(2x5x)
9	Valve Gas SIT848 Sigma 3/4" flw adjuster	Soupape gaz SIT848 3/4" flw adjuster	válvula de gas SIT848 3/4" flw adjuster	Prato de válvula SIT848 3/4"flw adjuster	Rubinetto gas SIT848 3/4" flw adjuster

<b>Übersetzungsliste</b> <b>List of translations</b>		<b>Liste des traductions</b> <b>Lista de traducciones</b>		<b>Lista das traduções</b> <b>Traduzione delle descrizioni</b>	
Pos	Description	Denomination	Descripción	Descrição	Descrizione
10	Gas_valve conversion set 15kW G20/G25	kit de transformation 15kW G20/G25	kit de transformación 15kW G20/G25	conjunto para reequipamento 15kW G20/G25	kit di conversione 15kW G20/G25
11	O-ring set orifice (5x)	Lot de joints toriques injecteur gaz	Juego juntas tóricas para orificio (5x)	Conjunto de O-rings do bocal de gás	Set O-ring dell'ugello del gas
11	Gasket D17x24x2 AFM34 (x10)	Joint D17x24x2 AFM34 (10x)	Junta D17x24x2 AFM34 (10x)	Vedante D17x24x2 AFM34 (10x)	Guarnizione D17x24x2 AFM34 (10x)
12	O-ring set orifice (5x)	Lot de joints toriques injecteur gaz	Juego juntas tóricas para orificio (5x)	Conjunto de O-rings do bocal de gás	Set O-ring dell'ugello del gas
13	Orifice 5,05 [mm]	Injecteur gaz 5.05 [mm]	Tobera de gas 5,05 [mm]	Tube de gás 5,05 [mm]	Ugello del gas 5,05 [mm]
13	Orifice 5.90 [mm]	Injecteur gaz 5,90 [mm]	Tobera de gas 5,90 [mm]	Tube de gás 5,90 [mm]	Ugello del gas 5,90 [mm]
13	Nozzle D3,8	injecteur D3,8	tobera D3,8	injector D3,8	Ugello D3,8
13	Nozzle D7,8	injecteur D7,8	tobera D7,8	injector D7,8	Ugello D7,8
13	Nozzle D2,6	injecteur D2,6	tobera D2,6	injector D2,6	Ugello D2,6
13	Nozzle D3,35	injecteur D3,35	tobera D3,35	injector D3,35	Ugello D3,35
13	Nozzle D3,95	injecteur D3,95	tobera D3,95	injector D3,95	Ugello D3,95
13	Nozzle D4,65	injecteur D4,65	tobera D4,65	injector D4,65	Ugello D4,65
13	Nozzle D8,1 spare part	injecteur D8,1	tobera D8,1	injector D8,1	ugello D8,1
13	Nozzle D4,8 spare part	injecteur D4,8	tobera D4,8	injector D4,8	ugello D4,8
14	Venturi 15kW	Injecteur d'air G20 et G25,15kW compl.	Tobera Venturi 15mm G20/G25/G31	Venturi 15 mm G20/G25/G31	Venturi 15mm G20/G25/G31
14	Venturi 24/30kW (423.072A)	Injecteur air g20/g25 24/30 kW	Tobera Venturi 423.072A	Venturi 423.072A	Venturi
14	Venturi	Injecteur d'air G20 et G25	Tobera Venturi 423.170A	Venturi 20,5 mm G20/G25/G31	Venturi 20,5mm G20/G25/G31
14	Venturi element	Venturi	Venturi	Venturi	Venturi
15	Suction pipe	Tuyau d'aspiration du ventilateur	Tube de aspiración de aire del	Tube de aspiração do ventilador	Tube di aspirazione del ventilatore
16	Pipe conn VM1.0 15kW	Raccordement VM1.0 15kW	conexión de gas VM1.0 15kW	ligação de gás VM1.0 15kW	Raccordo VM1.0 15kW
16	Pipe conn pipe VM1.0 22kW	Raccordement gaz VM1.0 22/30kW	conexión de gas VM1.0 22/30kW	igação de gás VM1.0 22/30kW	Raccordo gas VM1.0 22/30kW
16	Pipe conn VM1.0 40/50kW	Raccordement gaz VM1.0 40/50kW	conexión de gas VM1.0 40/50kW	igação de gás VM1.0 40/50kW	Raccordo gas VM1.0 40/50kW
17	Fan pipe	Tuyau d'aspiration ventilateur	Tube de aspiración ventilador	Tube de aspiração do ventilador	Tube di aspirazione del ventilatore
18	Seal 50mm (5x)	Joint 50mm (5x)	Junta 50mm (5x)	Vedação 50mm (5x)	Guarnizione 50mm (5x)
<b>8</b>	<b>Element of construction</b>	<b>Groupe de construction</b>	<b>Grupo de construccion</b>	<b>Elemento da construção</b>	<b>Gruppo di costruzione</b>
1	SAFe42*1 V4/S07	SAFe42*1 V4/S07	SAFe42*1 V4/S07	SAFe42*1 V4/S07	SAFe42*1 V4/S07
2	Housing Terminal cover SAFe	Couvercle safe GB402	Carcasa cubre conexiones SAFe	Caixa SAFe	Coperchio SAFe
3	Housing lower section SAFe	BOITIER ARRIERE SAFE	Carcasa posterior SAFe	Caixa Parte inferior SAFe	Involucro Parte inferiore SAFe
4	Module BIM42 6201-V23 GB212 - 15 sp	module BIM42 6201-V23 GB212 - 15	módulo BIM42 6201-V23 GB212 - 15	módulo BIM42 6201-V23 GB212 - 15	Modulo BIM42 6201-V23 GB212 - 15
4	Module BIM42 6202-V23 GB212 - 22 sp	Module BIM42 6202-V23 GB212 - 22	módulo BIM42 6202-V23 GB212 - 22	módulo BIM42 6202-V23 GB212 - 22	Modulo BIM42 6202-V23 GB212 - 22
4	Module BIM42 6303-V23 GB212 - 30 sp	module BIM42 6303-V23 GB212 - 30	módulo BIM42 6303-V23 GB212 - 30	módulo BIM42 6303-V23 GB212 - 30	Modulo BIM42 6303-V23 GB212 - 30
4	Module BIM42 6204-V23 GB212 - 40 sp	module BIM42 6204-V23 GB212 - 40	módulo BIM42 6204-V23 GB212 - 40	módulo BIM42 6204-V23 GB212 - 40	Modulo BIM42 6204-V23 GB212 - 40



<b>Übersetzungsliste</b> <b>List of translations</b>		<b>Liste des traductions</b> <b>Lista de traducciones</b>		<b>Lista das traduções</b> <b>Traduzione delle descrizioni</b>	
Pos	Description	Denomination	Descripción	Descrição	Descrizione
4	Module BIM42 6305-V23 GB212 - 50 sp	module BIM42 6305-V23 GB212 - 50	módulo BIM42 6305-V23 GB212 - 50	módulo BIM42 6305-V23 GB212 - 50	Modulo BIM42 6305-V23 GB212 - 50
4	Module BIM42 6211-V23 GB212-15 FG sp	module BIM42 6211-V23 GB212-15 FG	módulo BIM42 6211-V23 GB212-15 FG	módulo BIM42 6211-V23 GB212-15 FG	Modulo BIM42 6211-V23 GB212-15 FG
4	Module BIM42 6212-V23 GB212-22 FG sp	module BIM42 6212-V23 GB212-22 FG	módulo BIM42 6212-V23 GB212-22 FG	módulo BIM42 6212-V23 GB212-22 FG	Modulo BIM42 6212-V23 GB212-22 FG
4	Module BIM42 6313-V23 GB212-30 FG sp	module BIM42 6313-V23 GB212-30 FG	módulo BIM42 6313-V23 GB212-30 FG	módulo BIM42 6313-V23 GB212-30 FG	Modulo BIM42 6313-V23 GB212-30 FG
4	Module BIM42 6214-V23 GB212-40 FG sp	module BIM42 6214-V23 GB212-40 FG	módulo BIM42 6214-V23 GB212-40 FG	módulo BIM42 6214-V23 GB212-40 FG	Modulo BIM42 6214-V23 GB212-40 FG
4	Module BIM42 6315-V23 GB212-50 FG sp	module BIM42 6315-V23 GB212-50 FG	módulo BIM42 6315-V23 GB212-50 FG	módulo BIM42 6315-V23 GB212-50 FG	Modulo BIM42 6315-V23 GB212-50 FG
5	Ignition Danfoss EBI V4 spare part	Transformateur allumage ebi danfoss v4	Transformador de encendido EBI V4	Transformador EBI V4	Dispositivo di accensione Danfoss EBI V4
6	Clip transformer EBI	Fixation	Clip sujeción	clipe	Clip
7	Wire ignition KD5 SD6,3 SD4	CABLE ALLUM KD5 SD6,3 SD4	Cable de encendido KD5 SD6,3 SD4	cabo de ignição KD5 SD6,3 SD4	Cavetto accensione KD5 SD6,3 SD4
8	Cable SAFe - Ignition everp	Conduite de raccordement SAFe-Allumage	tubo de conexión SAFe-De encendido	cabo de ligação SAFe-Ignição	Tubazione di collegamento SAFe-Accension
9	Cable SAFe - MV1 everp	Conduite de raccordement SAFe-MV1	tubo de conexión SAFe-MV1	cabo de ligação SAFe-MV1	Tubazione di collegamento SAFe-MV1
10	Cable SAFe - Power	cordon branchement réseau	línea de conexión a red	cabo de alimentação	cavo di rete
11	Cable connector flow/return	Conduite de raccordement départ/retour	Cable de conexión sonda	cabo de ligação avanço/retorno	Tubazione di collegamento mandata/ritorn
12	Wire SAFe - RMx 990mm	CABLES DONNEES SAFe RMx 990mm	Cable de datos SAFe RMx 990mm	Cabo de dados SAFe RMx 990mm	Cavo dati SAFe RMx 990mm
13	Y-cable adaptor	Y-câble adaptateur	Y-cables adaptador	Y-cabo adaptador	Y-Cavo Adattore
14	Wire SAFe - FK	Conduite de raccordement SAFe-FK	tubo de conexión SAFe-FK	cabo de ligação SAFe-FK	Tubazione di collegamento SAFe-FK
15	Cable Ionisation K 125/230	câbles d'ionisation K 125/230	conjunto cables de ionización K 125/230	cabo de ionização K 125/230	Cavo di ionizzazione K 125/230
16	Cable Y Fan Adaptor 50KW everp	Y-câble adaptateur 50KW	Y-cables adaptador 50KW	Y-cabo adaptador 50KW	Y-Cavo Adattore 50KW
17	Cable SAFe Returnsensor 1250 everp	câble de connexion SAFe capteur de retou	tubo de conexión SAFe sensor de retorno	cabo de ligação SAFe retorno Sensor 1250	tubazione di collegamento SAFe sensore d
<b>9B</b>	<b>Element of construction</b>	<b>Groupe de construction</b>	<b>Grupo de construccion</b>	<b>Elemento da construção</b>	<b>Gruppo di costruzione</b>
1	Control_unit MX25	Appareil de régulation MX25	Regulador MX25 S15	Unidade de regulação MX25 S15	Regolatore MX25
3	Housing hood white	Carter capot blanc	Cubierta superior blanca	Tampa da caixa branca	Copertura involucro bianca
4	Housing module carrier white	Module plaque de jonction blanc	Módulo soporte blanco	Módulo suporte branca	Modulo Supporto bianco
5	Fuse application 5x20 6,3AT 230V (10x)	Fusible arrière 5x20 6,3AT 230V (10x)	Seguridad detrás 5x20 6,3AT 230V (10x)	Fusivel 5x20 6,3AT 230V (10x)	Fusibile posteriore 5x20 6,3AT 230V(10x)
6	Fuseholder cap	Support de fusible	Soporte fusible	Suporte de fusível	Porta fusibile
7	Connector 3-pole white	Borne de connexion 3- pôles blanc	Connector 3-pole white	Terminal 3- de x pinos branca	Morsetto di collegamento 3-bipol. bianco
8	Connector 3-pol. SF50 pink	Borne de raccordement 3-poles SF50 rose	Borne de conexión 3-polos SF50 rosa	Trminal de aperto3-pin.SF50 cor-de-rosa	Morsetto di collegamento 3-pol.SF50 rosa
9	Wire Power HV 1270 Ferrit everp	faisceau de câbles Power HV 1270 Ferrit	mazo de cables Power HV 1270 Ferrit	cablagem Power HV 1270 Ferrit	Cablaggio Power HV 1270 Ferrit
11	Connector 4-pol 17B18 orange	Borne de raccordeme 4 poles 17B18 orange	Borne de conexión 4- polos anaranjado	Terminal 4- de x pinos laranja 17B18	Morsetto di collegamento 4-pol. 17B18
12	Connecting terminal pluggable 3-pol	Borne de connexion 3- pôles jaune	Borne de conexión 3- polos amarillo	Terminal 3- de x pinos amarela	Morsetto di collegamento 3-bipol. giallo
13	Connector 4-pole SH I violet	Borne de connexion 4- pôles SH I violet	Borne de conexión 4- polos SH I violeta	Terminal 4- de x pinos SH I violeta	Morsetto di collegame.4-bipol.SH I viol.
14	Connector 3-pole PS grey	Borne de connexion 3- pôles ps gris	Connector 3-pole PS grey	Terminal 3- de x pinos PS cinzenta	Morsetto di collegamento 3-pol.PS grigio

Übersetzungsliste List of translations		Liste des traductions Lista de traducciones		Lista das traduções Traduzione delle descrizioni	
Pos	Description	Denomination	Descripción	Descrição	Descrizione
15	Connector 3-pole PZ violett	Connecteur 3 poles violet	Connector 3-pole PZ violett	Terminal 3-de x pinos PZ violeta	Morsetto di collegamento - pol.PZ violett
16	Connector 3-pole PH green	Borne de connexion 3- pôles PH vert	Connector 3-pole PH green	Terminal 3-de x pinos PH verde	Morsetto di collegamento 3-pol. PH verde
18	Connector 3-pol. AS red sparepart	Borne de raccordement 3-poles AS rouge	Borne de conexión 3-polos AS rojo	Terminal de aperto 3-pinos AS vermelho	Morsetto di collegamento 3-bipol. AS rosso
19	Connecting terminal 2-polig WA maygreen	Fiche verte 2 poles wa	Borne de conexión 2-polos WA verde	Terminal 2-de x pinos WA verde	Morsetto di collegamento 2-bipol WA verde
20	Connector 2- pin blue	Borne de connexion 2- pol r5 bl everp	Borne de conexión 2-polos azul	Terminal 2-de x pinos azul	Morsetto di collegamento 2-bipolare blu
21	Connector 2-pole grey FW	Borne de connexion 2- pôles gris FW	Borne de conexión 2-polos grey FW	terminal de ligação 2-pinos cinzenta FW	Morsetto di collegame. 2-bipol. grigio FW
22	Connect. term. 2-polig red	Fiche rouge 2 poles	Borne de conexión 2-polos rojo	Terminal 2-de x pinos vermelho	Morsetto di collegamento 2-bipolare rosso
23	Connector 2- pin orange RC	Borne de connexion 2- pôles orange RC	Borne de conexión 2-polos anaranjado RC	Terminal 2-de x pinos laranja RC	Morsetto di collegamento 2-bip. arancione
24	Connector 2-pole white	Borne de connexion 2-poles blanc	Connector 2-pole white	Terminal de ligação 2-pol branco	Morsetto di collegamento 2-pol bianco
30	Housing strain relief control (10x)	Décharge de traction (10x)	Retenedor de cable (10x)	Dispositivo de redução de tracção (10x)	Fermo antitrazione (10x)
31	PCB MX25 S14	Circuit imprimé MX25 S14	Placa electrónica MX25 S14	Placa de circuito impresso MX25 S14	Scheda elettronica MX25 S14
32	PCB IP*1 S06	circuit imprimé IP*1 S06	placa electrónica IP*1 S06	placa de circuito impresso IP*1 S06	circuito stampato IP*1 S06
33	Cable harness MC100-IP*S01	faisceau de câbles MC100-IP*1 S01	mazo de cables MC100-IP*1 S01	cablagem MC100-IP*1 S01	Cablaggio MC100-IP*1 S01
34	Connecting cable 155mm	Câble 155mm	Cable de conexión 155mm	Cabo 155mm	Cavo 155mm
35	Control element BX25 S03	Élément de commande BX25 S03	Elemento de manejo BX25 S03	Elemento de comando BX25 S03	Elemento di servizio BX25 S03
36	Housing blind cover BC white	Couvercle BC blanc	Recubrimiento BC blanco	Cobertura BC branco	Copertura BC
37	CW400 Bosch FR, TR, CN, IT, ES, PT	CW400 Bosch	CW400 Bosch	CW400 Bosch	CW400
37	CW400 Bosch DE,AT,LU	CW400 Bosch DE,AT,LU	CW400 Bosch DE,AT,LU	CW400 Bosch DE,AT,LU	CW400 Bosch DE,AT,LU
37	CW400 Bosch CH,BE,IT	CW400 Bosch CH,BE,IT	CW400 Bosch CH,BE,IT	CW400 Bosch CH,BE,IT	CW400 Bosch CH,BE,IT
38	Casing flap MX25	Boîtier couvercle MX25	Carcasa couvercle MX25	Caixa cobertura MX25	Involucro copertura di protezione MX25
40	Outside temperature sensor	Sonde de température extérieure	Sensor de temperatura exterior	Sensor de temperatura de exterior	Sonda esterna
41	Temperature sensor NTC RD 6,0 12K 6000mm	Kit capteurs NTC RD 6,0 12K 6000 emballé	Sensor temperatura NTC RD 6,0 12K 6000mm	Sensor temperatura NTC RD 6,0 12K 6000mm	Sonda di temperatura NTC RD 6,0 12K 6000
	LAN-Cable RJ45 Cat.5 2000	LAN-câble 2000	LAN-cables 2000	LAN-cabo 2000	LAN-Cavo 2000

Gerätetypen Types of appliances	Types de chaudières Tipos de aplicaciones	Tipos de dispositivos Tipo apparecchi	Bemerkungen Remarks Remarques Observaciones Observações Osservazioni
Gerät Appliance Chaudière Aparato Aparelho Apparecchio	Bestell-Nr. Ordering no. Numéro de commande Número el ordenar N° de pedido N° d'ordine	Land Country Pays Paese Pais Paese	
GC7000F 15 23	7 736 602 441	Deutschland,Luxemburg,Schweiz,Österreich	
GC7000F 22 23	7 736 602 442	Deutschland,Luxemburg,Schweiz,Österreich	
GC7000F 40 23	7 736 602 444	Deutschland,Luxemburg,Schweiz,Österreich	
GC7000F 50 23	7 736 602 445	Deutschland,Luxemburg,Schweiz,Österreich	
GC7000F 30 23	7 736 602 443	Deutschland,Schweiz,Österreich	
GC7000F 15 23	7 736 602 446	Frankreich,Portugal,Spanien	
GC7000F 22 23 "FR/ES/PT"	7 736 601 134	Frankreich,Portugal,Spanien	
GC7000F 30 23 "FR/ES/PT"	7 736 601 135	Frankreich,Portugal,Spanien	
GC7000F 40 23 "FR/ES/PT"	7 736 601 136	Frankreich,Portugal,Spanien	
GC7000F 50 23	7 736 602 450	Frankreich,Portugal,Spanien	



**BOSCH**

Bosch Thermotechnik GmbH  
Junkersstr. 20-24  
D-73249 Wernau / Germany