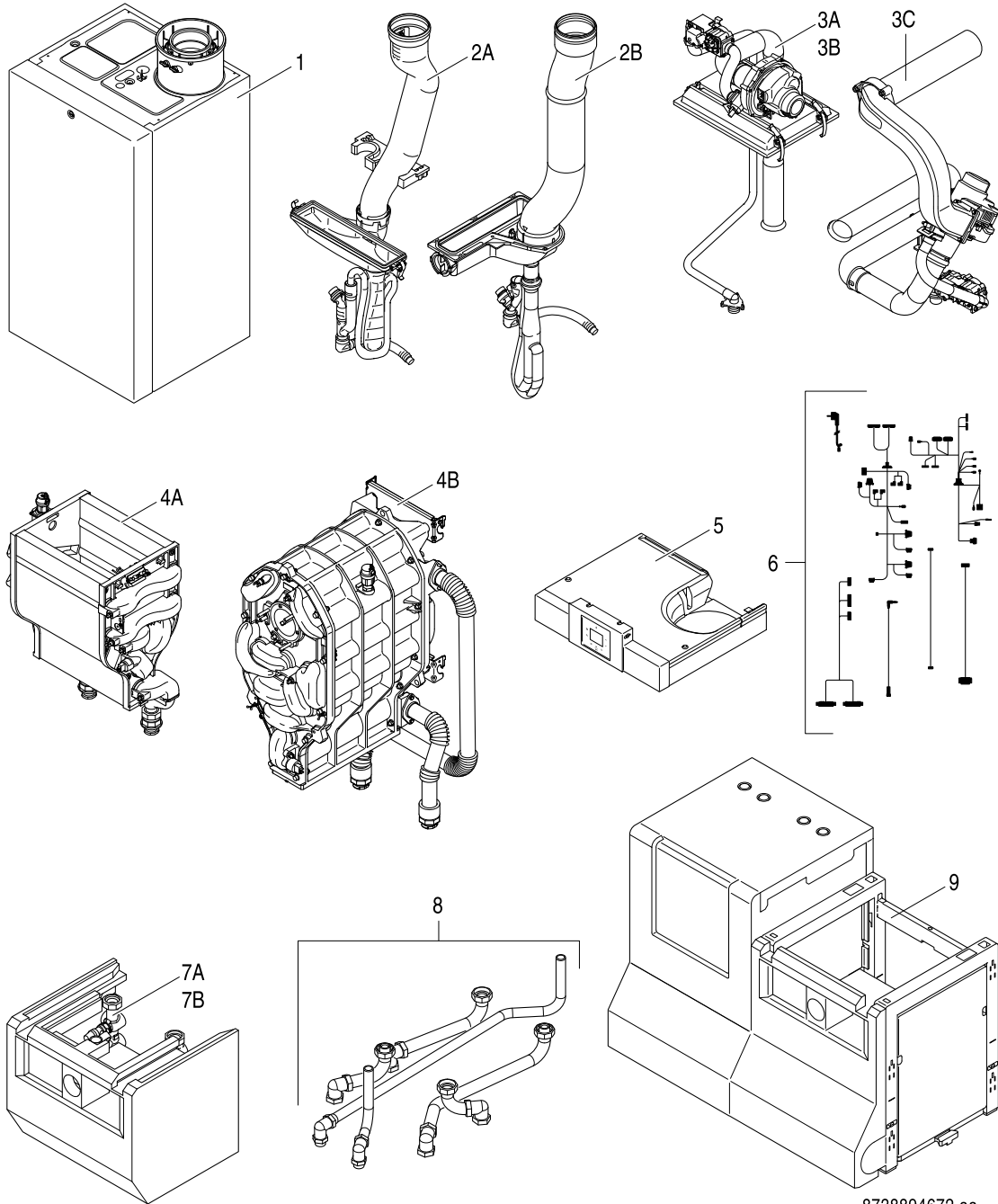


GC7000WP 70-150



8738894672.aa

[de] Wichtige Hinweise zur Installation/Montage

Die Installation/Montage muss durch eine für die Arbeiten zugelassene Fachkraft unter Beachtung der geltenden Vorschriften erfolgen.

[en] Important notes on installation/assembly

The installation/assembly must be carried out by a qualified contractor, following these instructions and in compliance with the applicable regulations.

[fr] Instructions importantes pour l'installation/le montage

L'installation/le montage doit être effectué(e) par un spécialiste qualifié pour les opérations concernées et dans le respect de la présente notice et des prescriptions applicables.

[bg] Важни указания във връзка с инсталацията/монтажа

Инсталацията/монтажът трябва да се извършва от лицензиран за работите специалист в съответствие с настоящото ръководство и с приложимите разпоредби.

[cs] Důležité pokyny k instalaci/montáži

Instalaci/montáž musí při dodržení pokynů uvedených v tomto návodu a platných předpisů provést odborný pracovník s příslušným oprávněním pro tyto práce.

[da] Vigtige anvisninger til installationen/monteringen

Installationen/monteringen skal foretages af en godkendt installatør under overholdelse af denne vejledning og de gældende forskrifter.

[el] Σημαντικές υποδείξεις για την εγκατάσταση/συναρμολόγηση

Η εγκατάσταση/τοποθέτηση πρέπει να ανατίθεται σε εκπαιδευμένο για τις συγκεκριμένες εργασίες τεχνικό προσωπικό με τήρηση αυτών των οδηγιών καθώς και των σχετικών προδιαγραφών.

[es] Indicaciones importantes para instalación/montaje

La instalación/el montaje debe realizarla personal especializado que esté autorizado para realizar estos trabajos y que tenga en cuenta estas instrucciones y la normativa vigente.

[et] Olulised juhised paigaldamiseks/montaažiks

Paigaldamist/montaaži tohib läbi viia vaid selleks volitusi omav spetsialist, arvestades kehtivaid nõudeid.

[nl-BE] Belangrijke aanwijzingen betreffende de installatie/montage

De installatie/montage moet worden uitgevoerd door een voor de werkzaamheden geautoriseerde installateur rekening houdend met deze handleiding en de geldende voorschriften.

[fi] Tärkeitä asennus- ja kokoonpano-ohjeita

Näihin töihin hyväksytyin ammattiasentajan pitää suorittaa asennus- ja kokoonpanotyöt voimassa olevien määräysten mukaisesti.

[hu] Fontos tudnivalók az installálás/szereléshez

A telepítést/szerelést egy, a munkálatokra felhatalmazott szakembernek kell végeznie, jelen utasítás és az érvényes előírások figyelembevételével.

[it] Avvertenze importanti per l'installazione/il montaggio

L'installazione/il montaggio deve aver luogo ad opera di una ditta specializzata ed autorizzata in osservanza di queste istruzioni e delle direttive vigenti.

[ka] მნიშვნელოვანი მითითებები ინსტალაციისთვის/მონტაჟისთვის

ინსტალაცია/მონტაჟი უნდა განხორციელდეს სამუშაოებისთვის დაშვებული კვალიფიციური პერსონალის მიერ, მოქმედი განაწესის დაცვით.

[lt] Svarbios instaliavimo ir (arba) montavimo nuorodos

Instaliavimo / montavimo darbus, laikydamiesi šios instrukcijos reikalavimų ir galiojančių taisyklių, privalo atlikti šioms darbams įgalioti specialistai.

[lv] Svarīgi norādījumi par iekārtas uzstādīšanu / montāžu

Uzstādīšanu/montāžu jāveic atbilstošajiem darbiem sertificētam speciālistam, ievērojot šo instrukciju un spēkā esošos noteikumus.

[nl] Belangrijke aanwijzingen betreffende de installatie/montage

De installatie/montage moet door een erkend installateur volgens de geldende voorschriften worden uitgevoerd.

[no] Viktig informasjon om installasjon/montering

Installasjonen/monteringen skal gjennomføres av autoriserte installatører, og installasjonsanvisningen samt gjeldende forskrifter skal følges.

[pl] Ważne wskazówki dotyczące instalacji/montażu

Instalację/montaż powinien wykonać specjalista uprawniony do tego typu prac z uwzględnieniem informacji podanych w niniejszej instrukcji oraz aktualnie obowiązujących przepisów.

[pt] Indicações importantes relativas à instalação/montagem

A instalação/montagem deve ser efectuada por um técnico autorizado para os trabalhos, respeitando este manual e as prescrições válidas.

[ro] Indicații importante privind instalarea/montajul

Instalarea/montajul trebuie realizate de către un specialist autorizat pentru lucrările respective, respectându-se prezentele instrucțiuni și prescripțiile valabile.

[ru] Важные указания по подключению/монтажу

Подключение/монтаж должны выполнять только специалисты, имеющие допуск к выполнению таких работ, при соблюдении требований этой инструкции и действующих норм и правил.

[sk] Dôležité pokyny týkajúce sa inštalácie/montáže

Inštaláciu/montáž musí vykonať odborný personál, ktorý má oprávnenie pre výkon týchto prác, pričom musí dodržiavať pokyny uvedené v tomto návode a platné predpisy.

[sl] Pomembni napotki za namestitvev/montažo

Inštalacijo/montažo lahko izvede samo pooblaščen strokovnjak ob upoštevanju teh navodil in veljavnih predpisov.

[sr] Važna uputstva za ugradnju i montažu

Ovu instalaciju/montažu moraju da obave stručna lica koja su ovlašćena za obavljanje takvih radova u skladu sa ovim uputstvom i važećim propisima.

[sv] Viktiga anvisningar för installation/montering

Installationen/monteringen måste utföras av en behörig och tekniskt utbildad person enligt denna anvisning samt gällande föreskrifter.

[tr] Kurulum/Montaj ile ilgili önemli uyarılar

Kurulum/montaj, bu çalışmalarını yapmasına müsaade edilen uzman kişiler tarafından işbu kılavuz ve geçerli yönetmelikler dikkate alınarak yapılmalıdır.

[uk] Важливі вказівки щодо установки/монтажу

Встановлення/монтаж повинні виконувати фахівці, що допущені до виконання таких робіт, із дотриманням цієї інструкції та діючих приписів.

[zh] 安装方面的重要提示

安装和组装工作必须由经过许可的专业人员进行, 同时必须遵守本说明书和现行法规的相关要求

[ar] ملاحظات هامة للتركيب/التجميع
يجب أن يتم التركيب/التجميع من قبل متخصص مصرح له بالعمل، مع مراعاة اللوائح السارية.

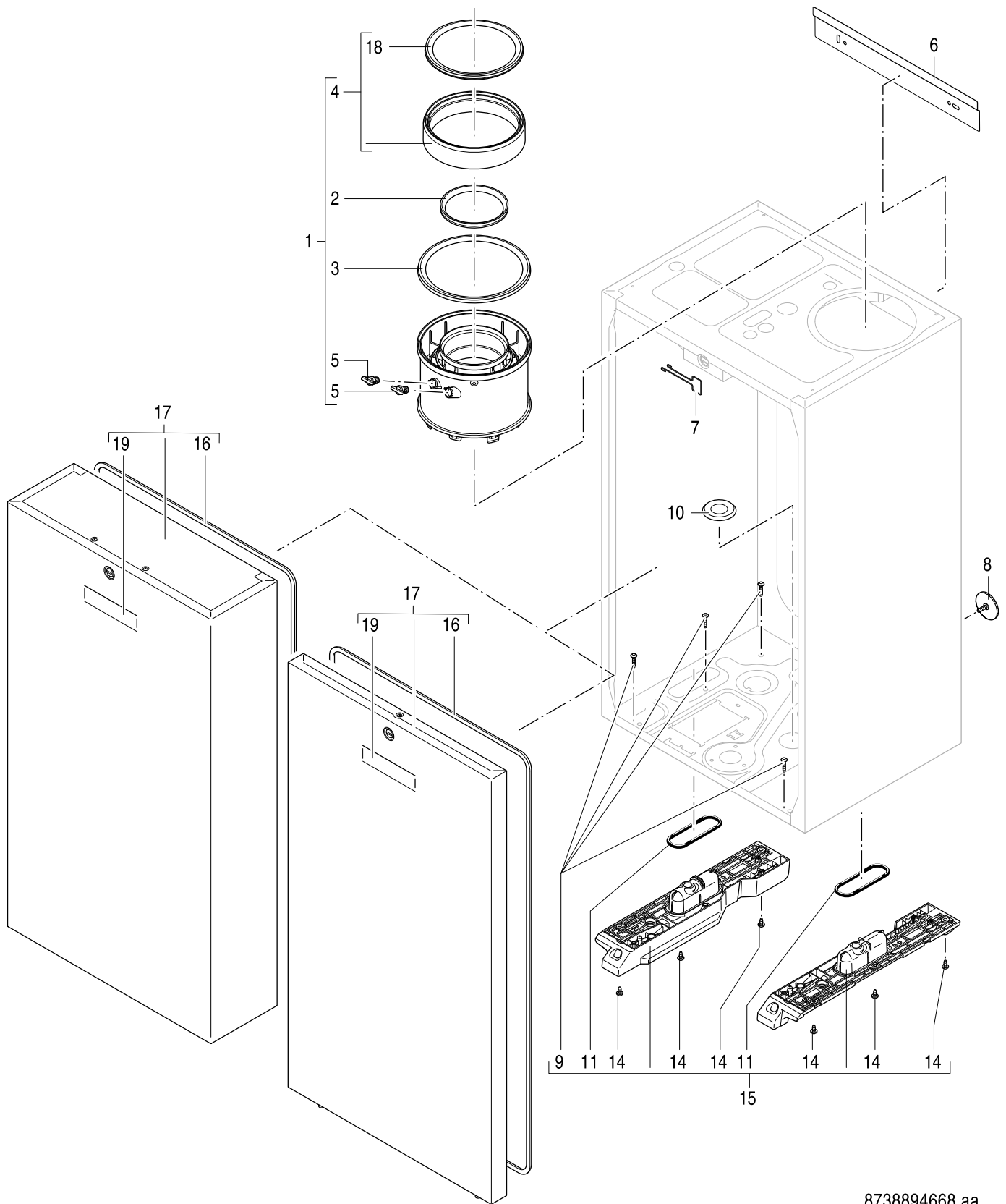
[fa] تذکرات مهم درباره نصب/مونتاژ
نصب/مونتاژ باید توسط فردی حرفه ای که مجاز به انجام این کار است، و همچنین با توجه کامل به مقررات مربوطه انجام شود.

[az] Quraşdırılma

Quraşdırılma işinin yerinə yetirilməsi səlahiyyətli bir mütəxəssis tərəfindən və müvafiq qaydalara uyğun olaraq aparılmalıdır.

Ersatzteilliste
Spare parts list

Liste des pièces de rechange
Lista parti di ricambio



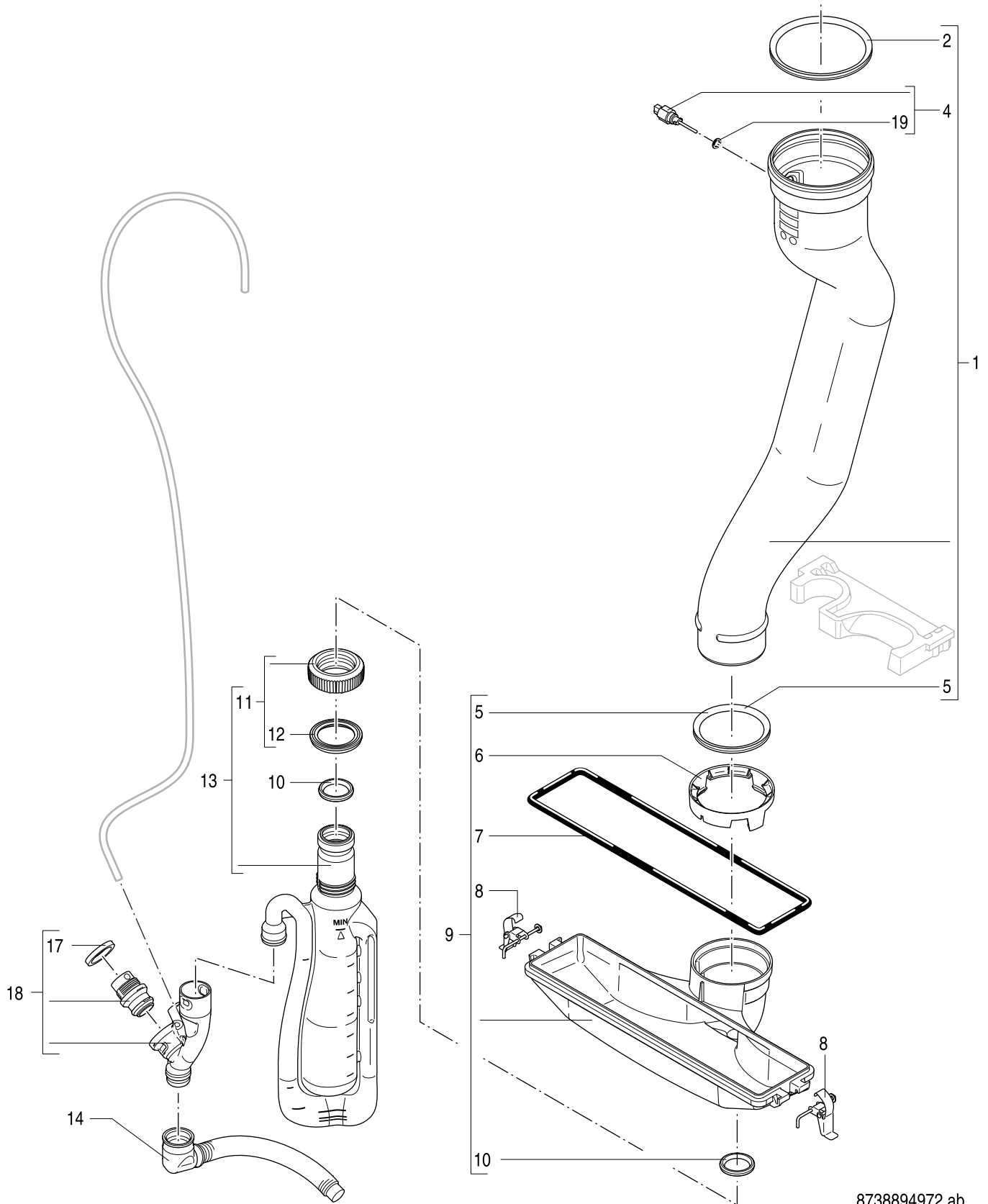
8738894668.aa

1
Titelseite
Front page
Première page
Prima pagina

GC7000WP 70-150

Ersatzteilliste
Spare parts list

Liste des pièces de rechange
Lista parti di ricambio



8738894972.ab

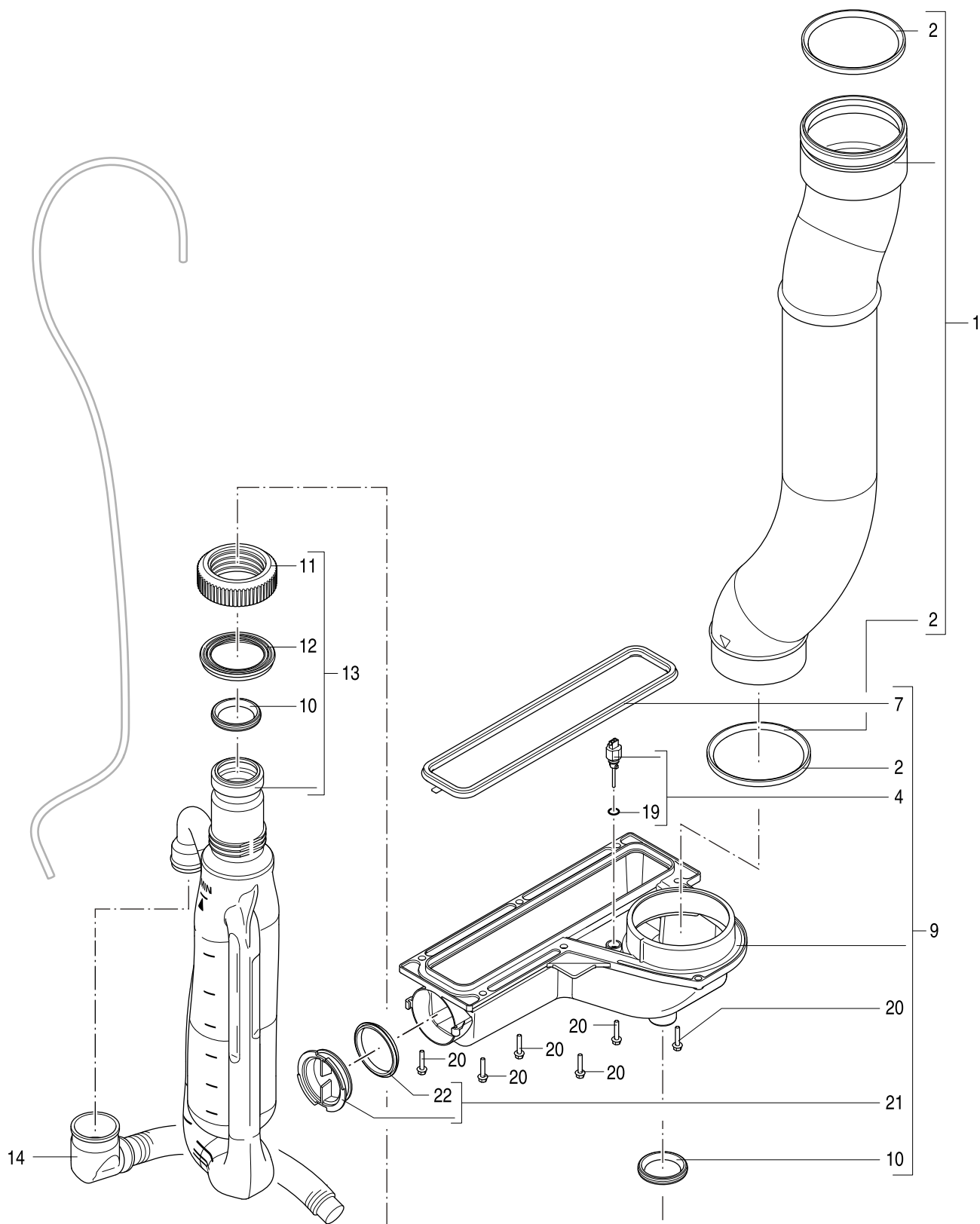
2A

Kondensatablauf 50-100 kW
Condensate pipes 50-100 kW
Écoulement des condensats 50-100 kW
Scarico condensa 50-100 kW

GC7000WP 70-150

Ersatzteilliste
Spare parts list

Liste des pièces de rechange
Lista parti di ricambio



8738894654.ab

2B

Kondensatablauf 125-150 kW
 Condensate pipes 125-150 kW
 Écoulement des condensats 125-150 kW
 Scarico condensa 125-150 kW

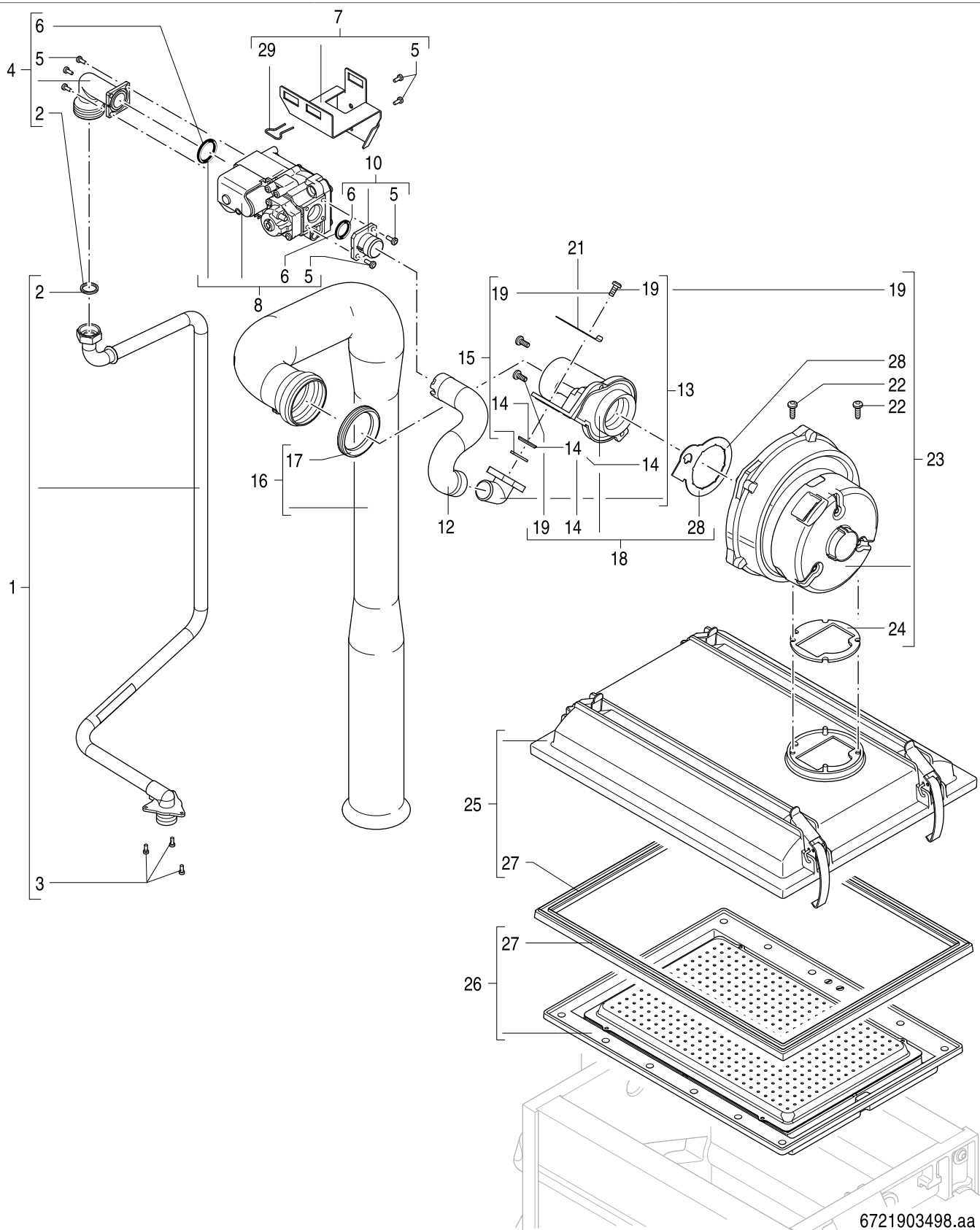
GC7000WP 70-150

Pos	Bezeichnung Description Dénomination Descrizioni	Bestell-Nr. Ordering no. Numéro de commande N° d'ordine	GC7000WP 100 23	GC7000WP 125 23	GC7000WP 150 23	GC7000WP 70 23															Bemerkungen Remarks Remarques Osservazioni
1	Abgasrohr	8 738 903 161	■	■																	
2	Lippendichtung DN 110	8 738 901 691	■	■																	
4	Temperaturfühler	8 738 901 705	■	■																	
7	Kondensatwannen-Dichtung	8 738 903 162	■	■																	
9	Kondensatwanne	8 738 903 163	■	■																	
10	Lippendichtung 29,8 x 6,1 (5x)	7 100 742	■	■																	
11	Überwurfmutter	8 738 901 707	■	■																	
12	Dichtung	8 738 901 708	■	■																	
13	Siphon	8 738 901 709	■	■																	
14	Ablaufschlauch	8 718 600 751	■	■																	
19	O-Ring 9,25 x 1,78 (10x)	8 738 901 711	■	■																	
20	Schraube (6x)	8 738 903 164	■	■																	
21	Verschlussdeckel	8 738 903 165	■	■																	
22	Lippendichtung DN 70	8 738 903 166	■	■																	

GC7000WP 70-150	Kondensatablauf 125-150 kW Condensate pipes 125-150 kW Écoulement des condensats 125-150 kW Scarico condensa 125-150 kW	2B
------------------------	--	-----------

Ersatzteilliste
Spare parts list

Liste des pièces de rechange
Lista parti di ricambio



6721903498.aa

Gasarmatur 50-70 kW
Gas valve 50-70 kW
Bloc gaz 50-70 kW
Valvola del gas 50-70 kW

GC7000WP 70-150

3A

Pos	Bezeichnung Description Dénomination Descrizioni	Bestell-Nr. Ordering no. Numéro de commande N° d'ordine	GC7000WP 100 23	GC7000WP 125 23	GC7000WP 150 23	GC7000WP 70 23															Bemerkungen Remarks Remarques Osservazioni
1	Gasrohr	8 738 901 712				■															
2	Dichtung 28,8 x 23,4 x 3mm (10x)	7 736 700 134				■															
3	Schraube M 5 x 6 (10x)	8 738 901 713				■															
4	Winkelverschraubung	7 736 700 142				■															
5	Schraube M4x10 (10x)	7 736 700 353				■															
6	O-Ring (10x)	7 736 700 861				■															
7	Halterung 50-70kW	7 736 700 148				■															
8	Gasarmatur	8 738 901 715				■															
10	Flansch	8 738 901 716				■															
12	Gasschlauch	8 738 901 717				■															
13	Flansch	8 738 901 718				■															
14	O-Ring (5x)	7 099 710				■															
15	Gasdüse 8,5 mm	8 738 901 719				■															
15	Gasdüse 10,5 mm	8 738 901 773				■															
16	Luftansaugrohr	7 392 7				■															
17	Dichtung 50mm (5x)	7 099 058				■															
18	Venturi	8 738 901 720				■															
19	Schraube M5x12 (10x)	7 736 700 351				■															
21	Haltefeder	8 738 901 721				■															
22	Schraube M5x16 (5x)	7 746 900 310				■															
23	Gebläse	8 738 901 722				■															
24	Dichtung	7 101 450				■															
25	Brennerdeckel	7 101 448				■															
26	Brenner	8 738 901 723				■															
27	Dichtung Brenner	7 101 446				■															
28	Dichtung (5x)	7 099 712				■															
29	Haltefeder (5x)	7 099 170				■															

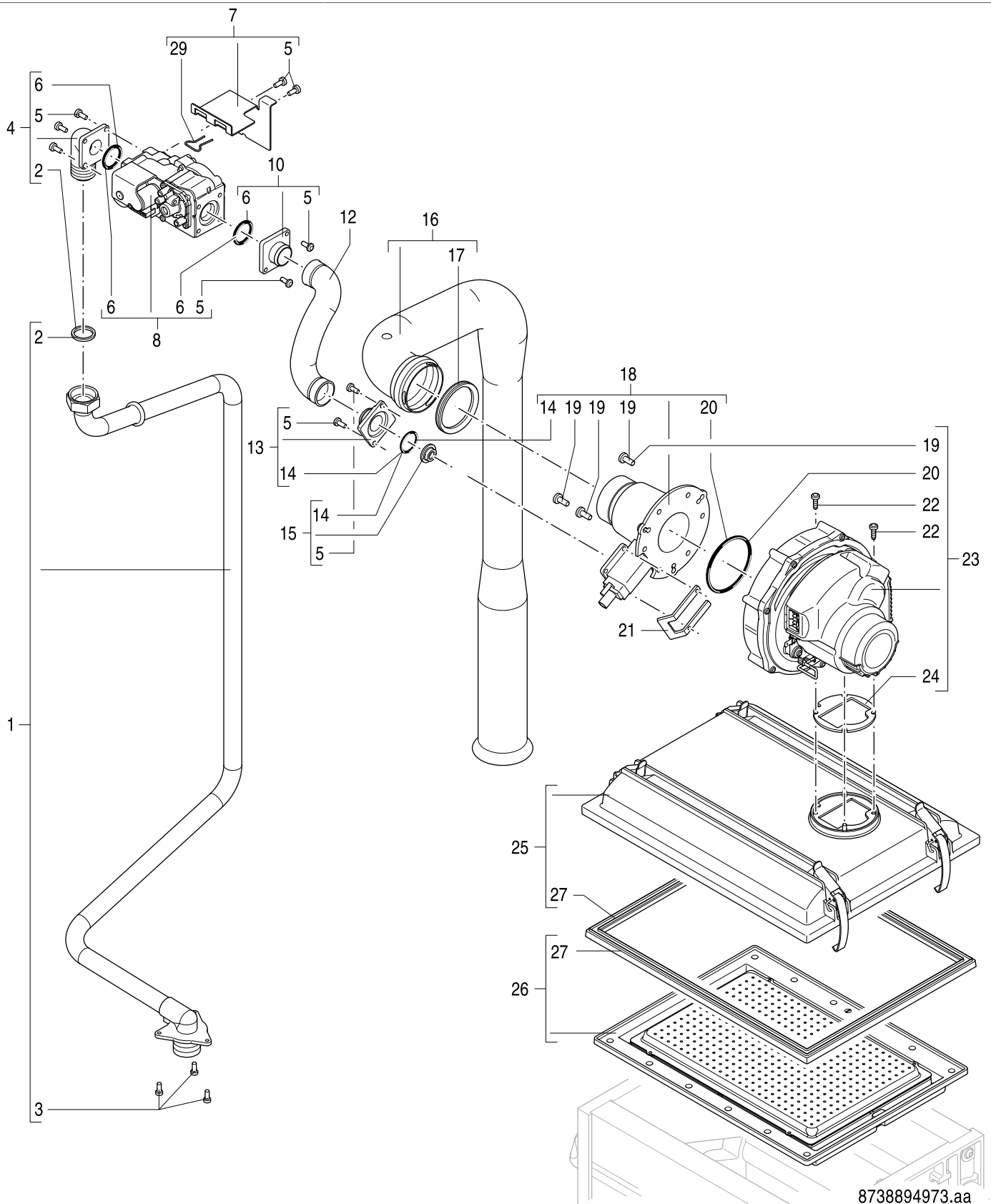
GC7000WP 70-150

Gasarmatur 50-70 kW
 Gas valve 50-70 kW
 Bloc gaz 50-70 kW
 Valvola del gas 50-70 kW

3A

Ersatzteilliste
Spare parts list

Liste des pièces de rechange
Lista parti di ricambio



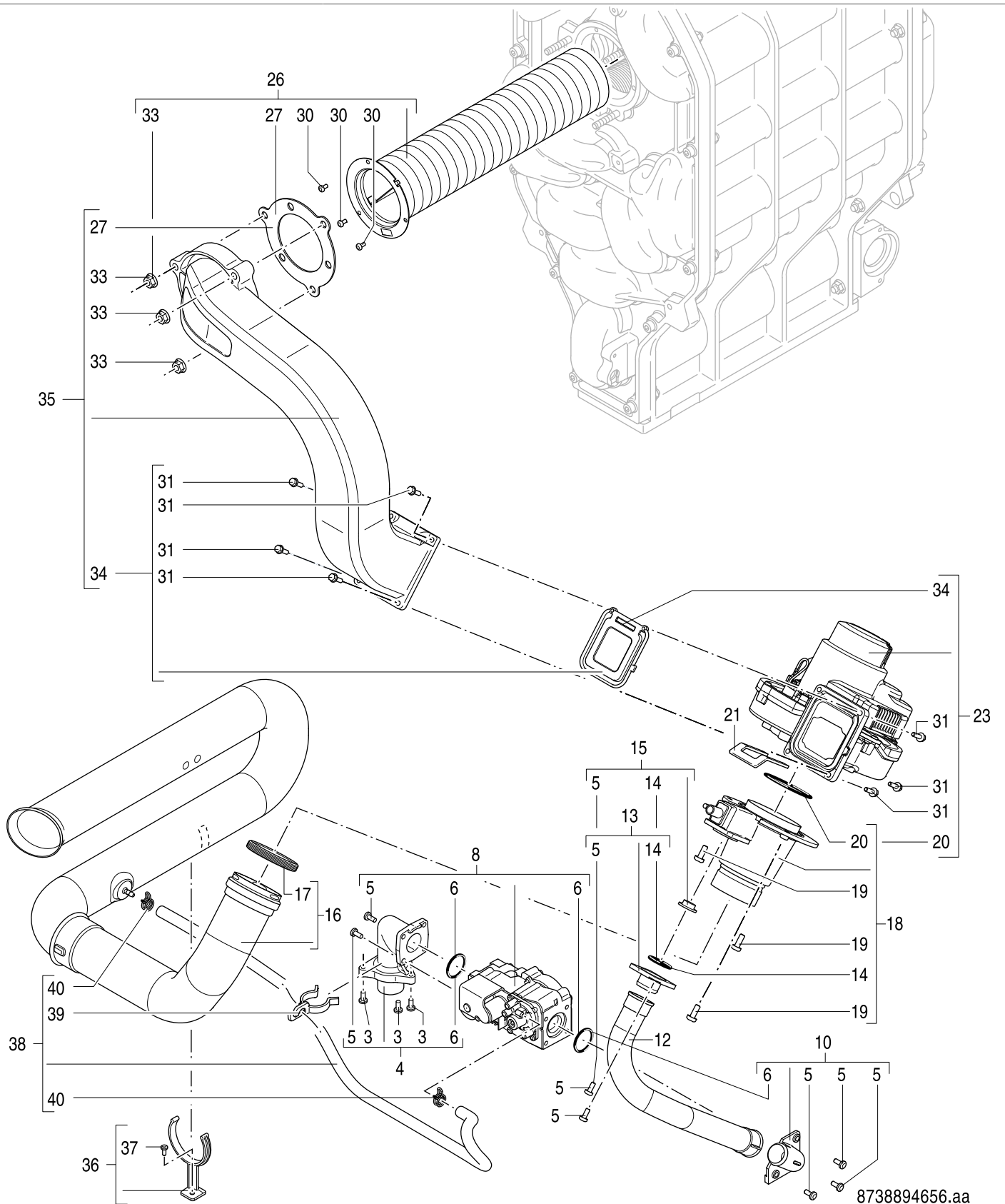
8738894973.aa

3B
Gasarmatur 85-100 kW
Gas valve 85-100 kW
Bloc gaz 85-100 kW
Valvola del gas 85-100 kW

GC7000WP 70-150

Ersatzteilliste
Spare parts list

Liste des pièces de rechange
Lista parti di ricambio



8738894656.aa

Gasarmatur 125-150 kW
Gas valve 125-150 kW
Bloc gaz 125-150 kW
Valvola del gas 125-150 kW

GC7000WP 70-150

3C

Pos	Bezeichnung Description Dénomination Descrizioni	Bestell-Nr. Ordering no. Numéro de commande N° d'ordine					Bemerkungen Remarks Remarques Osservazioni
			GC7000WP 100 23	GC7000WP 125 23	GC7000WP 150 23	GC7000WP 70 23	
3	Schraube M 5 x 6 (10x)	8 738 901 713	■	■			
4	Winkelverschraubung 90°	8 738 903 167	■	■			
5	Schraube M5x12 (10x)	7 736 700 351	■	■			
6	O-Ring 25 x 4 mm (10x)	8 738 901 725	■	■			
8	Gasarmatur	8 738 903 190	■	■			
10	Flansch	8 738 903 168	■	■			
12	Gasschlauch	8 738 903 169	■	■			
14	O-ring 23,47x2,62 (2x)	7 101 504	■	■			
15	Gasdüse 11,5 mm	8 738 903 170	■	■			
15	Gasdüse 14,00 mm	8 738 903 171	■	■			
16	Luftansaugrohr	8 738 903 172	■	■			
17	Dichtung D60	7 099 686	■	■			
18	Venturi	8 738 903 173	■	■			
19	Schraube M6x16 Torx (10x)	7 101 486	■	■			
20	O-Ring 88.49x3.53 mm	8 738 903 174	■	■			
21	Haltefeder	8 738 901 733	■	■			
23	Gebläse	8 738 903 175	■	■			
26	Brenner	8 738 903 176	■	■			
27	Dichtung Brenner	8 738 903 177	■	■			
30	Schraube M4x8-8.8 (10x)	8 738 903 178	■	■			
31	Bolzen M5x16-8.8 (10x)	8 738 903 179	■	■			
33	Mutter (10x)	8 738 903 180	■	■			
34	Rückschlagventil	8 738 903 181	■	■			
35	Gas-Luft-Kanal	8 738 903 182	■	■			
36	Halterung	8 738 903 183	■	■			
37	Schraube 5 x 25 (10x)	8 738 901 695	■	■			
38	Druckausgleichsschlauch	8 738 903 184	■	■			
39	Schlauchführung	8 738 903 185	■	■			
40	Schlauchschelle (2x)	8 738 903 186	■	■			

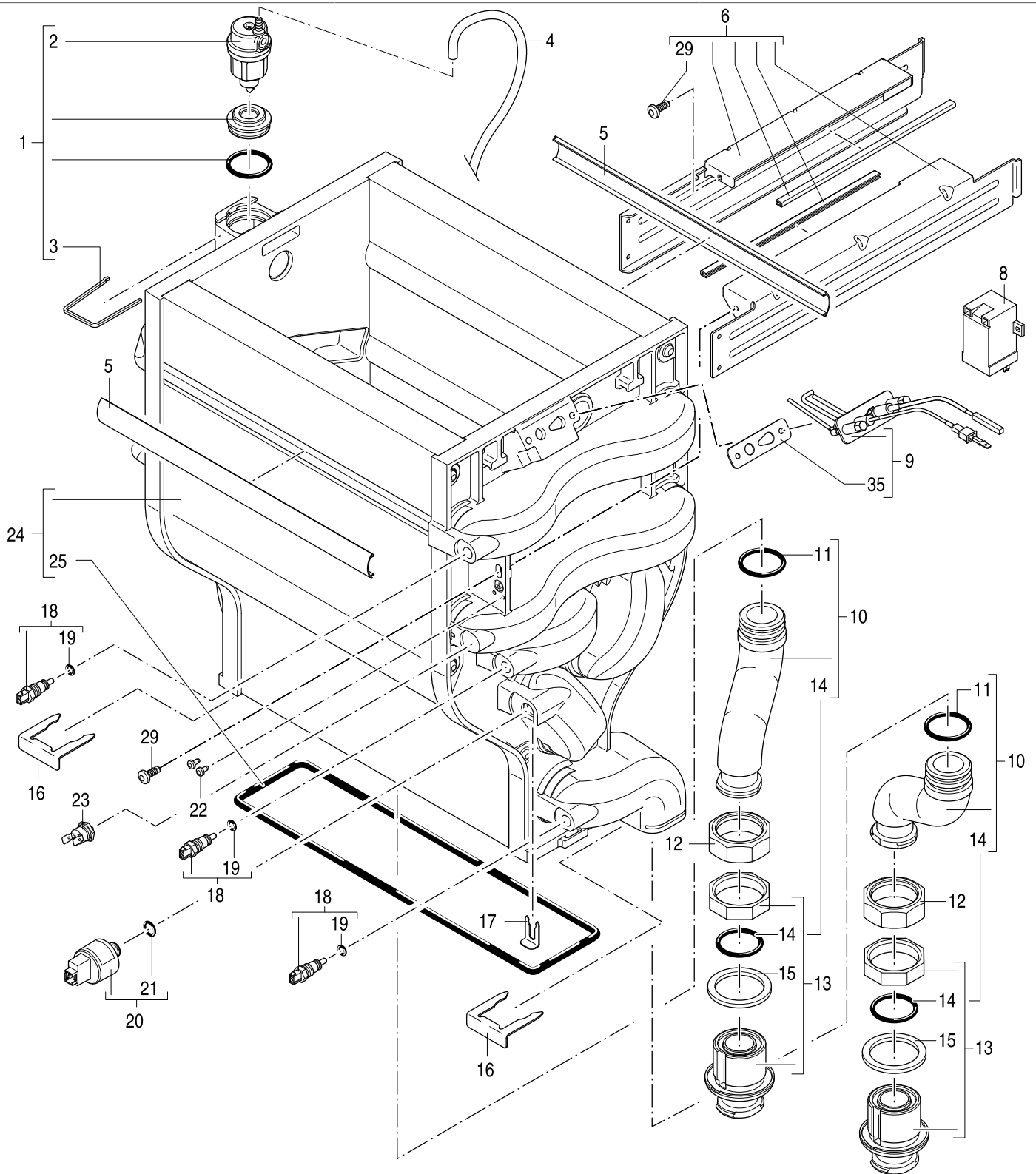
GC7000WP 70-150

Gasarmatur 125-150 kW
 Gas valve 125-150 kW
 Bloc gaz 125-150 kW
 Valvola del gas 125-150 kW

3C

Ersatzteilliste
Spare parts list

Liste des pièces de rechange
Lista parti di ricambio



8738894974.aa

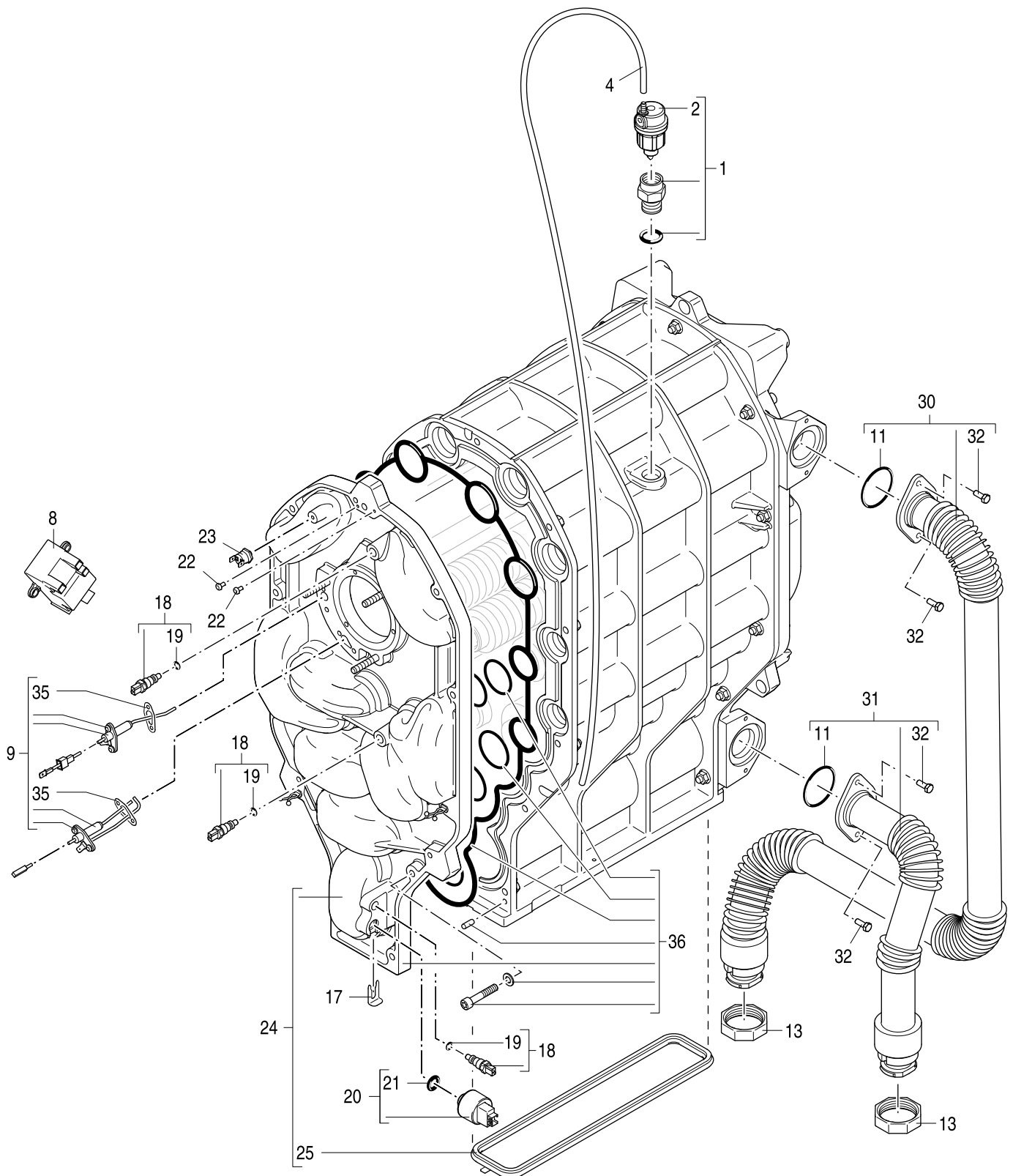
Wärmetauscher 50-100 kW
Heat exchanger 50-100 kW
Échangeur thermique 50-100 kW
Scambiatore di calore 50-100 kW

GC7000WP 70-150

4A

Ersatzteilliste
Spare parts list

Liste des pièces de rechange
Lista parti di ricambio



8738894655.aa

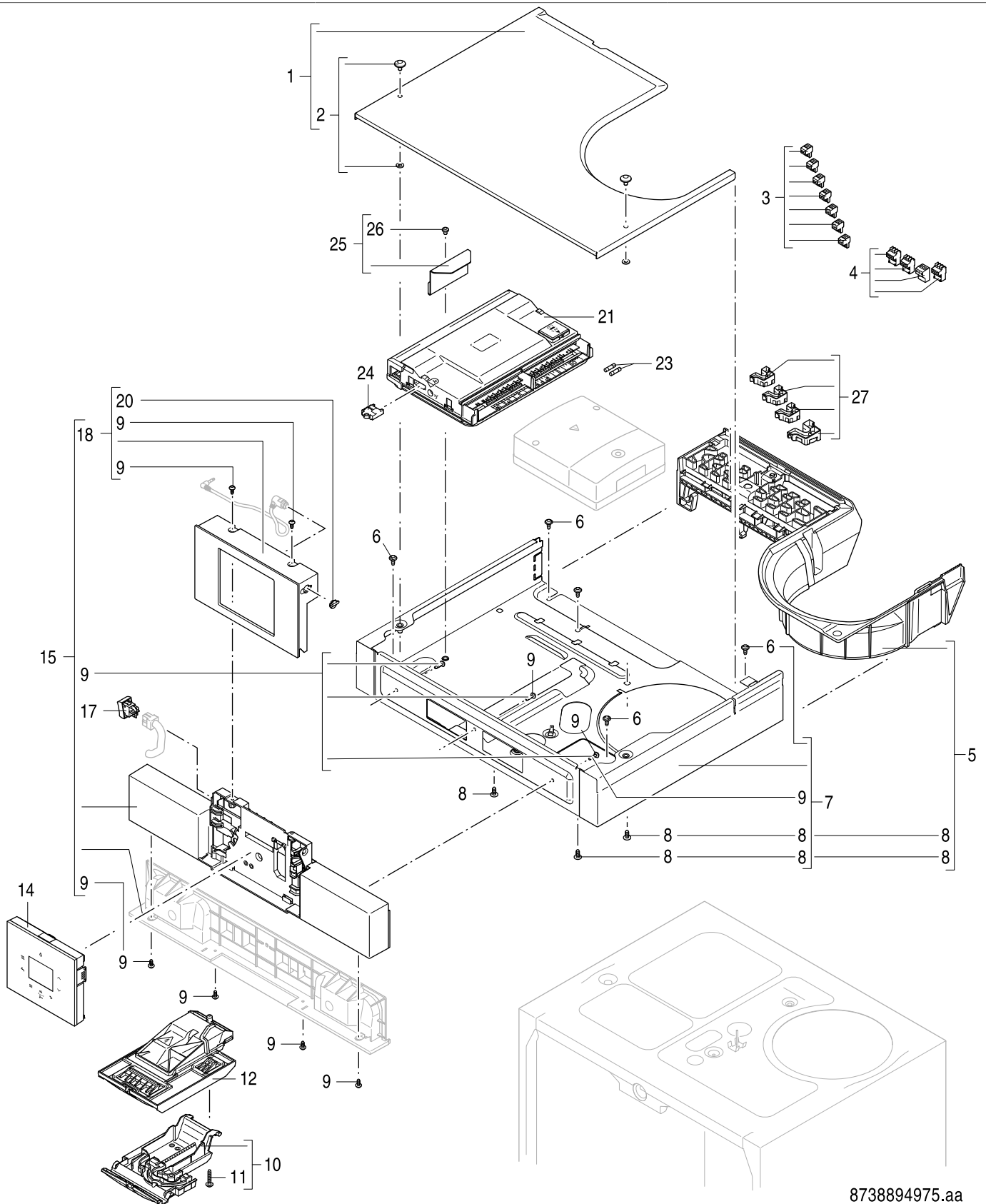
4B

Wärmetauscher 125-150 kW
Heat exchanger 125-150 kW
Échangeur thermique 125-150 kW
Scambiatore di calore 125-150 kW

GC7000WP 70-150

Ersatzteilliste
Spare parts list

Liste des pièces de rechange
Lista parti di ricambio



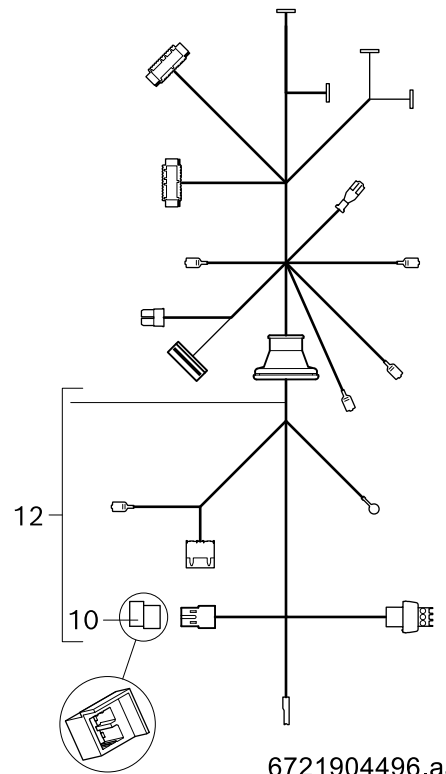
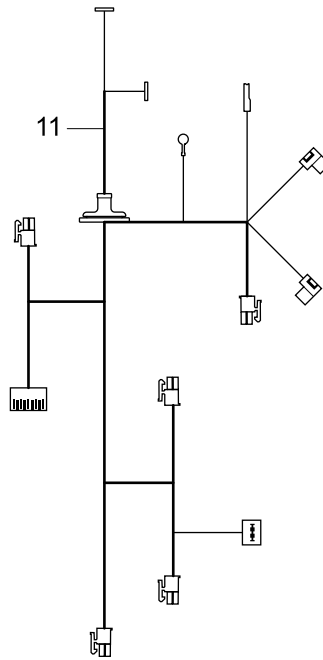
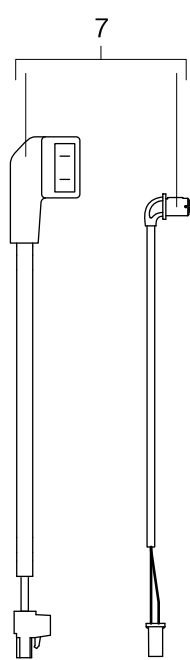
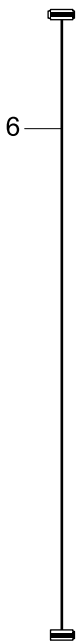
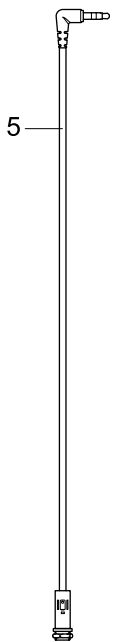
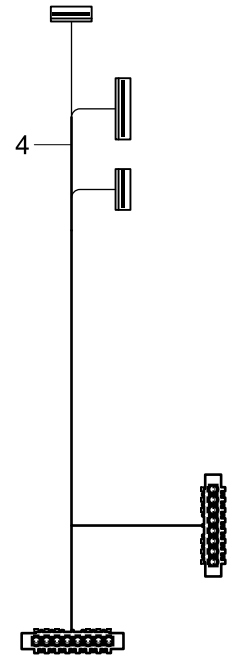
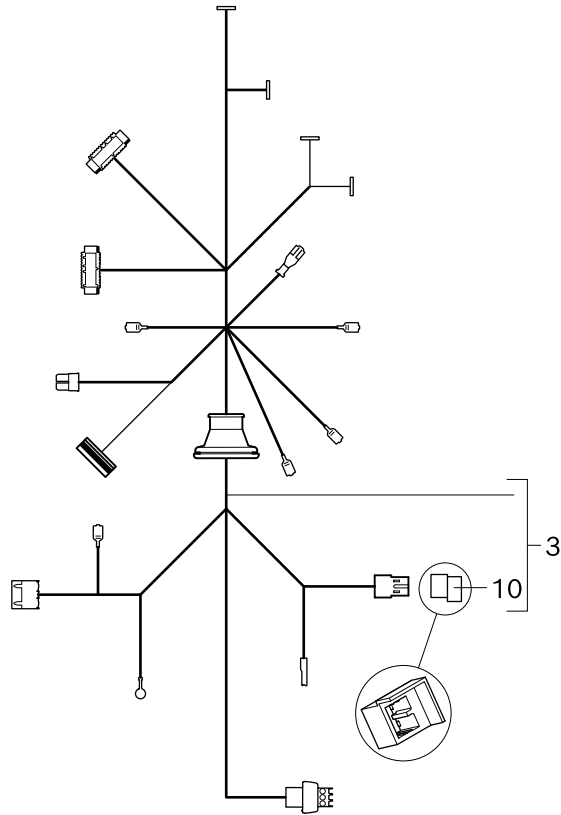
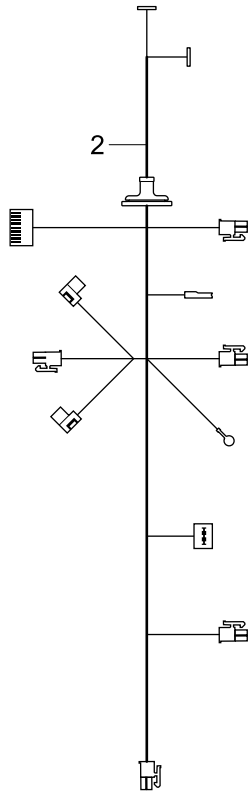
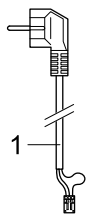
8738894975.aa

5
HMI
HMI
HMI
HMI

GC7000WP 70-150

Ersatzteilliste
Spare parts list

Liste des pièces de rechange
Lista parti di ricambio



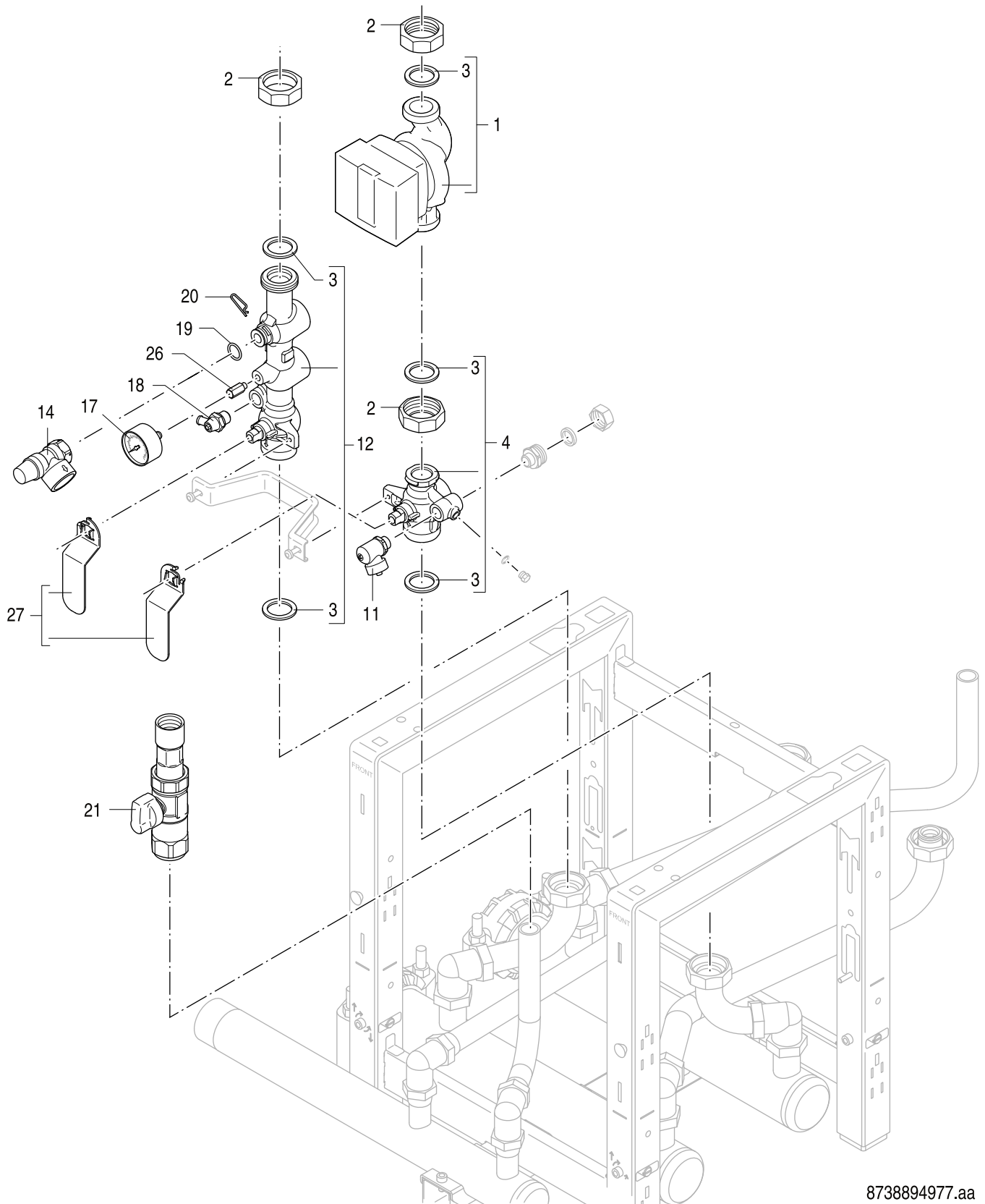
6721904496.aa

6 Kabelbaum
Cable harness
Faisceau de câbles
Cablaggio

GC7000WP 70-150

Ersatzteilliste
Spare parts list

Liste des pièces de rechange
Lista parti di ricambio



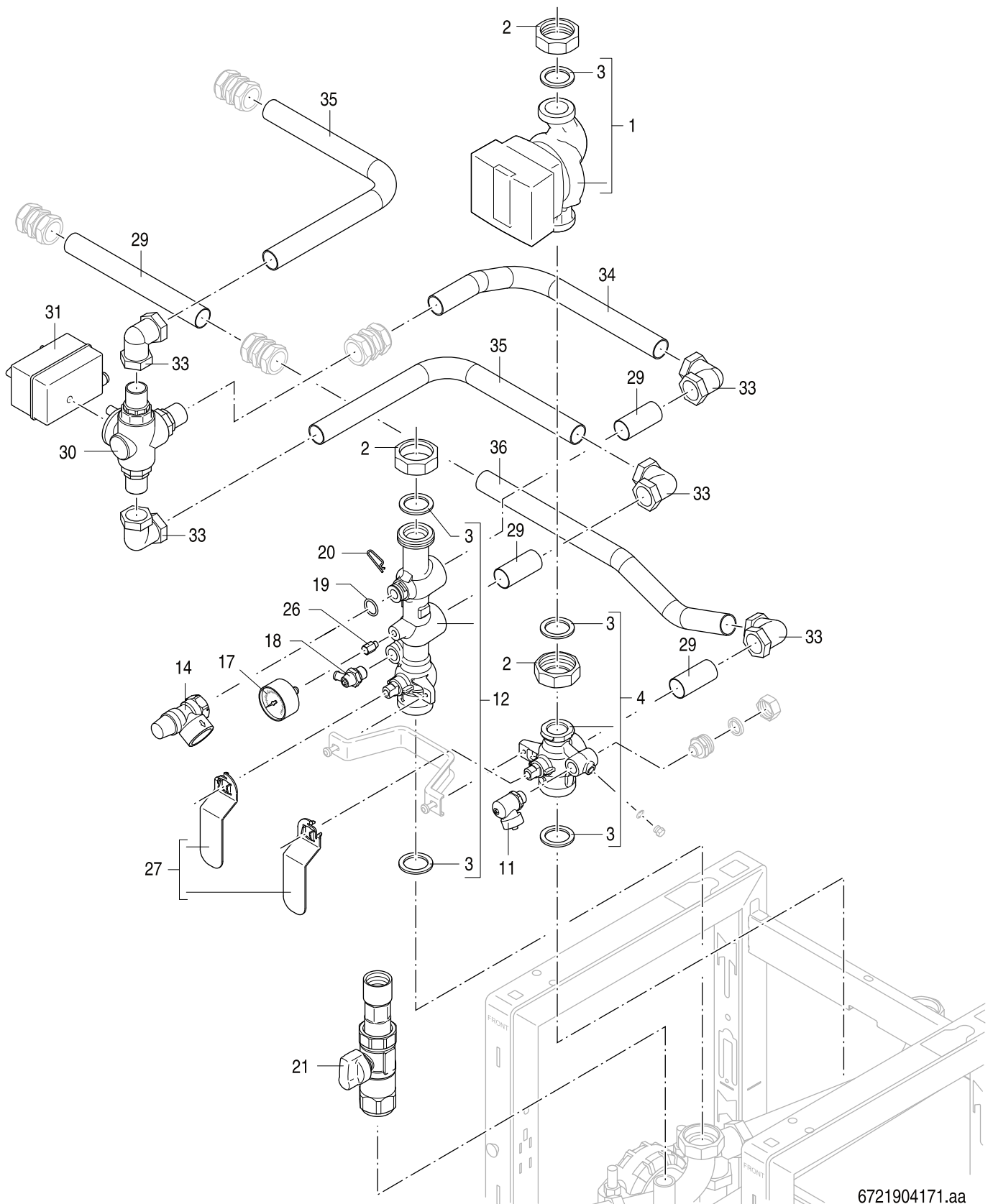
8738894977.aa

7A
Anschlussgruppe
Connection kit
Kit de raccordement
Gruppo di collegamento

GC7000WP 70-150

Ersatzteilliste
Spare parts list

Liste des pièces de rechange
Lista parti di ricambio



6721904171.aa

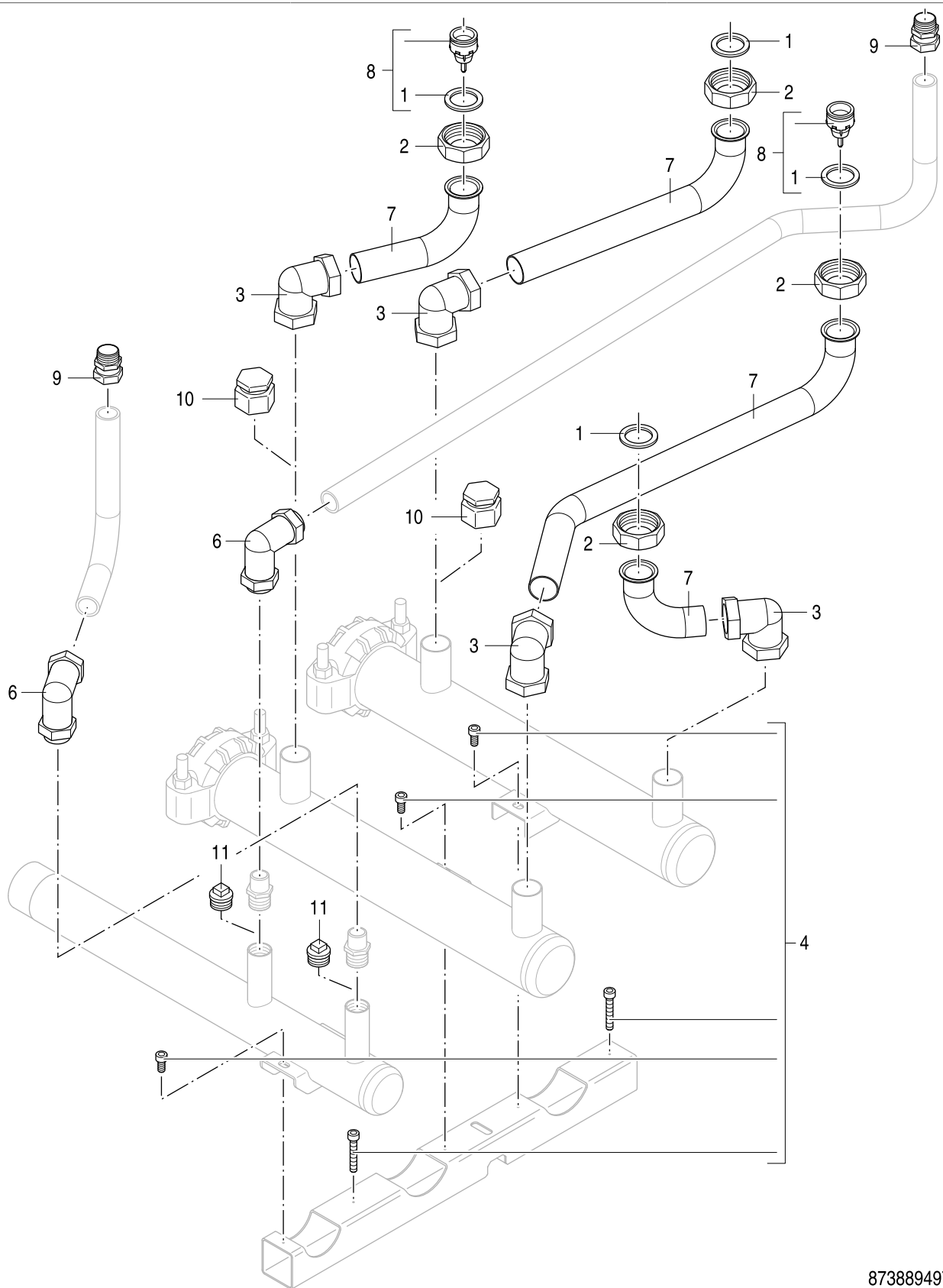
7B

Anschlussgruppe (3-Wege-Ventil)
Connection kit (3-way valve)
Kit de raccordement (Vanne 3 voies)
Gruppo di collegamento (Organo 3 vie)

GC7000WP 70-150

Ersatzteilliste
Spare parts list

Liste des pièces de rechange
Lista parti di ricambio



8738894978.aa

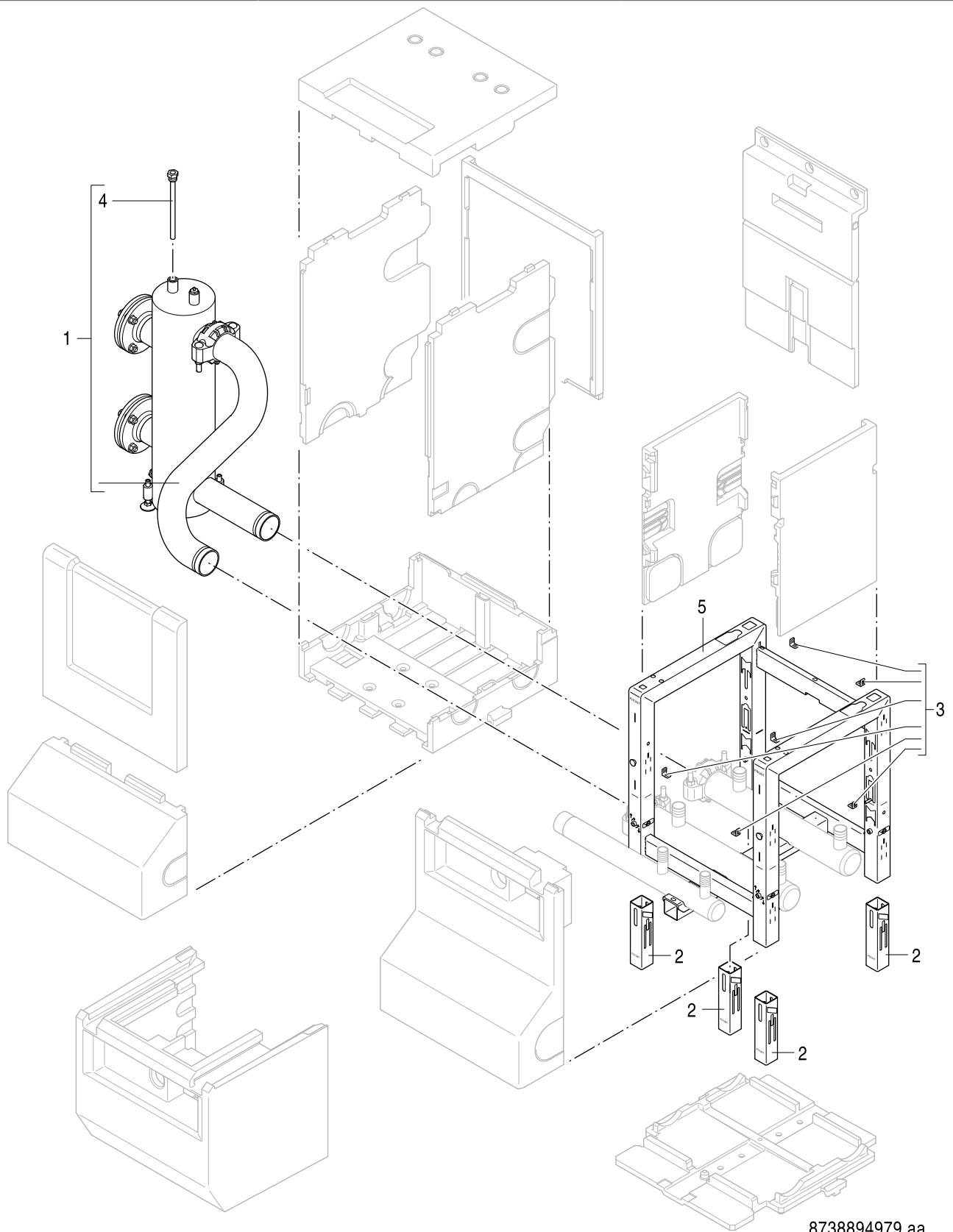
8

Kaskade I
Cascade I
Cascade I
Cascata I

GC7000WP 70-150

Ersatzteilliste
Spare parts list

Liste des pièces de rechange
Lista parti di ricambio



8738894979.aa

9

Kaskade II
Cascade II
Cascata II

GC7000WP 70-150

Übersetzungsliste
List of translations

Liste des traductions
Traduzione delle descrizioni

Pos	Description	Denomination	Descrizione		
1	Element of construction	Groupe de construction	Gruppo di costruzione		
1	Flue adapter DN 110-185	Adaptateur des fumées DN 110-185	Adattatore gas di combustione DN 110-185		
2	Lip seal DN 110	Joint DN 110	Guarnizione DN 110		
3	Lip seal DN 185	Joint DN 185	Guarnizione DN 185		
4	Reducing ring	Bague de réduction	Anello di riduzione		
5	Plug	Bouchon	Tappo		
6	Wall mounting bracket	Plaque d'accrochage	Supporto a parete		
7	Clip	Épingle	Molletta di ritenzione		
8	Leveling foot (2x)	Vis de réglage (2x)	Vite di regolazione (2x)		
9	Screw 5 x 25 (10x)	Vis 5 x 25 (10x)	Vite 5 x 25 (10x)		
10	Grommet	Passe-fil	Anello di gomma		
11	Seal (2x)	Joint (2x)	Guarnizione (2x)		
14	Screw ST 5x12 (10x)	Vis ST 5 x 12 (10x)	Vite ST 5 x 12 (10x)		
15	Transport feet set	Jeu rails de transport	Set slitte trasporto		
16	Seal	Joint	Guarnizione		
17	Front panel Bosch	Panneau avant Bosch	Pannello Bosch		
18	Lip seal DN 160	Joint DN 160	Guarnizione DN 160		
19	Badge Bosch 140mm	Logo Bosch 140mm	Logo Bosch 140mm		
2A	Element of construction	Groupe de construction	Gruppo di costruzione		
1	Flue pipe	Tuyau de fumées	Condotto per gas combusti		
2	Lip seal DN 110	Joint DN 110	Guarnizione DN 110		
4	Temperature sensor	Sonde de température	Sonda di temperatura		
5	Lip seal DN80	Joint DN80	Guarnizione DN80		
6	Reducing ring	Bague de réduction	Anello di riduzione		
7	Condensate tray collector seal	Joint collecteur de condensats	Guarnizione collettore combusti		
8	Fastener (2x)	Étrier de serrage (2x)	Gancio di chiusura (2x)		
9	Condensate tray	Collecteur de condensats	Collettore combusti		
10	Lip seal 29,8 x 6,1 (5x)	Joint 29,8 x 6,1 (5x)	Guarnizione 29,8 x 6,1 (5x)		
11	Union nut	Écrou-raccord	Ghiera filettata		
12	Seal	Joint	Guarnizione		
13	Siphon	Siphon	Sifone		
14	Drain hose	Tube flexible	Tubo flessibile		

Übersetzungsliste
List of translations

Liste des traductions
Traduzione delle descrizioni

Pos	Description	Denomination	Descrizione		
17	Seal (5x)	Joint (5x)	Guarnizione (5x)		
18	Condensate drain kit	Jeu d'évacuation de condensats	Set scarico sifone		
19	O-ring 9.25 x 1.78 (10x)	Joint torique 9,25 x 1,78 (10x)	O-ring 9,25 x 1,78 (10x)		
2B	Element of construction	Groupe de construction	Gruppo di costruzione		
1	Flue pipe	Tuyau de fumées	Condotto per gas combusti		
2	Lip seal DN 110	Joint DN 110	Guarnizione DN 110		
4	Temperature sensor	Sonde de température	Sonda di temperatura		
7	Condensate tray collector seal	Joint collecteur de condensats	Guarnizione collettore combusti		
9	Condensate tray	Collecteur de condensats	Collettore combusti		
10	Lip seal 29,8 x 6,1 (5x)	Joint 29,8 x 6,1 (5x)	Guarnizione 29,8 x 6,1 (5x)		
11	Union nut	Écrou-raccord	Ghiera filettata		
12	Seal	Joint	Guarnizione		
13	Siphon	Siphon	Sifone		
14	Drain hose	Tube flexible	Tubo flessibile		
19	O-ring 9.25 x 1.78 (10x)	Joint torique 9,25 x 1,78 (10x)	O-ring 9,25 x 1,78 (10x)		
20	Screw (6x)	Vis (6x)	Vite (6x)		
21	Sealing cap	Bouchon de fermeture	Tappo di chiusura		
22	Lip seal DN 70	Joint DN 70	Guarnizione DN 70		
3A	Element of construction	Groupe de construction	Gruppo di costruzione		
1	Gas pipe	Tube gaz	Tubo del gas		
2	Seal 28,8 x 23,4 x 3mm (10x)	Joint 28,8 x 23,4 x 3mm (10x)	Guarnizione 28,8 x 23,4 x 3mm (10x)		
3	Screw M 5 x 6 (10x)	Vis M 5 x 6 (10x)	Vite M 5 x 6 (10x)		
4	Elbow fitting	Raccord à vis coudé	Raccordo filettato ad angolo		
5	Screw M4x10 (10x)	Vis M4x10 (10x)	Vite M4x10 (10x)		
6	O-ring (10x)	Joint torique (10x)	O-ring (10x)		
7	Bracket 50-70kW	Support 50-70kW	Supporto 50-70kW		
8	Gas valve	Bloc gaz	Valvola del gas		
10	Flange	Bride	Flangia		
12	Gas hose	Tube flexible gaz	Tubo flessibile del gas		
13	Flange	Bride	Flangia		
14	O-ring (5x)	Joint torique (5x)	O-ring (5x)		
15	Nozzle 8.5 mm	Injecteur 8,5 mm	Iniettore 8,5 mm		

Übersetzungsliste
List of translations

Liste des traductions
Traduzione delle descrizioni

Pos	Description	Denomination	Descrizione		
15	Nozzle 10.5 mm	Injecteur 10,5 mm	Iniettore 10,5 mm		
16	Suction pipe	Conduite d'aspiration d'air	Tubo aspirazione aria		
17	Seal 50mm (5x)	Joint 50mm (5x)	Guarnizione 50mm (5x)		
18	Venturi	Venturi	Venturi		
19	Screw M5x12 (10x)	Vis M5x12 (10x)	Vite M5x12 (10x)		
21	Clip	Epingle	Molletta di ritenzione		
22	Screw M5x16 (5x)	Vis M5x16 (5x)	Vite M5x16 (5x)		
23	Fan	Ventilateur	Ventilatore		
24	Gasket	Joint	Guarnizione		
25	Burner cover	Capot de brûleur	Coperchio del bruciatore		
26	Burner	Brûleur	Bruciatore		
27	Seal burner	Joint brûleur	Guarnizione bruciatore		
28	Gasket (5x)	Joint (5x)	Guarnizione (5x)		
29	Clip (5x)	Epingle (5x)	Molletta di ritenzione (5x)		
3B	Element of construction	Groupe de construction	Gruppo di costruzione		
1	Gas pipe	Tube gaz	Tubo del gas		
2	Seal 28,8 x 23,4 x 3mm (10x)	Joint 28,8 x 23,4 x 3mm (10x)	Guarnizione 28,8 x 23,4 x 3mm (10x)		
3	Screw M 5 x 6 (10x)	Vis M 5 x 6 (10x)	Vite M 5 x 6 (10x)		
4	Flanged fitting 90°	Raccord à vis coudé 90°	Raccordo filettato 90°		
5	Screw M5x12 (10x)	Vis M5x12 (10x)	Vite M5x12 (10x)		
6	O-ring 25 x 4 mm (10x)	Joint torique 25 x 4 mm (10x)	O-ring 25 x 4 mm (10x)		
7	Bracket	Support	Supporto		
8	Gas valve	Bloc gaz	Valvola del gas		
10	Flange	Bride	Flangia		
12	Gas hose	Tube flexible gaz	Tubo flessibile del gas		
13	Flange	Bride	Flangia		
14	O-ring 23,47x2,62 (2x)	Joint torrique 23,37x2,62 (2x)	O-ring 23,47x2,62 (2x)		
15	Nozzle 8.9 mm	Injecteur 8,9 mm	Iniettore 8,9 mm		
15	Nozzle 9.6 mm	Injecteur 9,6 mm	Iniettore 9,6 mm		
16	Suction pipe	Tuyau d'aspiration du ventilateur	Tubo aspirazione aria		
17	Seal D60	Joint D60	Guarnizione D60		
18	Venturi	Venturi	Venturi		

Übersetzungsliste
List of translations

Liste des traductions
Traduzione delle descrizioni

Pos	Description	Denomination	Descrizione		
19	Screw M6x16 Torx (10x)	Vis M6x16 Torx (10x)	Vite M6x16 Torx (10x)		
20	O-ring 70x3 (2x)	Joint torique 70x3 (2x)	O-ring 70x3 (2x)		
21	Clip	Epingle	Molletta di ritenzione		
22	Screw M5x16 (5x)	Vis M5x16 (5x)	Vite M5x16 (5x)		
23	Fan	Ventilateur	Ventilatore		
24	Gasket	Joint	Guarnizione		
25	Burner cover	Capot de brûleur	Coperchio del bruciatore		
26	Burner	Brûleur	Bruciatore		
27	Seal burner	Joint brûleur	Guarnizione bruciatore		
29	Clip (5x)	Epingle (5x)	Molletta di ritenzione (5x)		
3C	Element of construction	Groupe de construction	Gruppo di costruzione		
3	Screw M 5 x 6 (10x)	Vis M 5 x 6 (10x)	Vite M 5 x 6 (10x)		
4	Flanged fitting 90°	Raccord à vis coudé 90°	Raccordo filettato 90°		
5	Screw M5x12 (10x)	Vis M5x12 (10x)	Vite M5x12 (10x)		
6	O-ring 25 x 4 mm (10x)	Joint torique 25 x 4 mm (10x)	O-ring 25 x 4 mm (10x)		
8	Gas valve	Bloc gaz	Valvola del gas		
10	Flange	Bride	Flangia		
12	Gas hose	Tube flexible gaz	Tubo flessibile del gas		
14	O-ring 23,47x2,62 (2x)	Joint torrique 23,37x2,62 (2x)	O-ring 23,47x2,62 (2x)		
15	Nozzle 11.5 mm	Injecteur 11,5 mm	Iniettore 11,5 mm		
15	Nozzle 14.00 mm	Injecteur 14,00 mm	Iniettore 14,00 mm		
16	Suction pipe	Conduite d'aspiration d'air	Tubo aspirazione aria		
17	Seal D60	Joint D60	Guarnizione D60		
18	Venturi	Venturi	Venturi		
19	Screw M6x16 Torx (10x)	Vis M6x16 Torx (10x)	Vite M6x16 Torx (10x)		
20	O-ring 88.49x3.53 mm	Joint torique 88.49x3.53 mm	O-ring 88.49x3.53 mm		
21	Clip	Epingle	Molletta di ritenzione		
23	Fan	Ventilateur	Ventilatore		
26	Burner	Brûleur	Bruciatore		
27	Gasket burner	Joint brûleur	Guarnizione bruciatore		
30	Screw M4x8-8.8 (10x)	Vis M4x8-8.8 (10x)	Vite M4x8-8.8 (10x)		
31	Bolt M5x16-8.8 (10x)	Boulon M5x16-8.8 (10x)	Bullone M5x16-8.8 (10x)		

Übersetzungsliste
List of translations

Liste des traductions
Traduzione delle descrizioni

Pos	Description	Denomination	Descrizione		
33	Nut (10x)	Écrou (10x)	Dado (10x)		
34	Non-return valve	Clapet anti-retour	Valvola di non ritorno		
35	Gas-air duct	Conduit gaz-air	Condotto gas-aira		
36	Bracket	Support	Supporto		
37	Screw 5 x 25 (10x)	Vis 5 x 25 (10x)	Vite 5 x 25 (10x)		
38	Compensation hose	Tube de compensation	Tubo di compensazione		
39	Hose support	Support tube	Supporto		
40	Hose clamp (2x)	Collier tube (2x)	Fissa tubo (2x)		
4A	Element of construction	Groupe de construction	Gruppo di costruzione		
1	Air vent kit	Purgeur complet	Disaeratore completo		
2	Air vent	Purgeur	Disaeratore		
3	Clip	Épingle	Molletta di ritenzione		
4	Air vent hose	Tube flexible purgeur	Tubo flessibile disaeratore		
5	Edging strip	Bandeau décoratif	Listello decorativo		
6	Bracket kit	Kit de montage	Kit staffe montaggio		
8	Ignition transformer	Transformateur d'allumage	Trasformatore d'accensione		
9	Electrode set	Jeu d'électrodes	Set di elettrodi		
10	Supply/Return pipe	Tube départ/retour	Tubo di mandata/ritorno		
11	O-ring 36.09x3.53 (10x)	Joint torique 36,09x3,53 (10x)	O-ring 36,09x3,53 (10x)		
12	Union nut 1 1/2" (5x)	Écrou-raccord (5x)	Ghiera filettata (5x)		
13	Connection nipple	Raccord à vis	Capezzolo idraulico filettato		
14	O-ring 3,53x29,74 (10x)	Joint torique 3,53x29,74 (10x)	O-ring 3,53x29,74 (10x)		
15	Seal 58 X 45 X 4 (2X)	Joint 58 x 45 x 4 (2x)	Guarnizione 58 x 45 x 4 (2x)		
16	Clip	Clip	Clip die ritenzione		
17	Clip	Clip	Clip die ritenzione		
18	Temperature sensor	Sonde de température	Sonda di temperatua		
19	O-ring 6.86 x 1.78 (10x)	Joint torique 6,86 x 1,78 (10x)	O-ring 6,86 x 1,78 (10x)		
20	Pressure sensor 6 bar	Capteur de pression 6 bar	Sensore di pressione 6 bar		
21	O-ring 9.92x2.62 (10x)	Joint torique 9,92x2,62 (10x)	O-ring 9,92x2,62 (10x)		
22	Screw M 4 x 8 (10x)	Vis M 4 x 8 (10x)	Vite M 4 x 8 (10x)		
23	Temperature limiter	Limiteur de température	Limitatore di temperatura		
24	Heat exchanger	Échangeur thermique	Scambiatore di calore		

Übersetzungsliste
List of translations

Liste des traductions
Traduzione delle descrizioni

Pos	Description	Denomination	Descrizione		
25	Condensate tray collector seal	Joint collecteur de condensats	Guarnizione collettore combusti		
29	Screw 6,3x19 (10x)	Vis 6,3x19 (10x)	Vite 6,3x19 (10x)		
35	Gasket (5x)	Joint (5x)	Guarnizione (5x)		
4B	Element of construction	Groupe de construction	Gruppo di costruzione		
1	Air vent kit	Purgeur complet	Disaeratore completo		
2	Air vent	Purgeur	Disaeratore		
4	Air vent hose	Tube flexible purgeur	Tube flessibile disaeratore		
8	Ignition transformer	Transformateur d'allumage	Trasformatore d'accensione		
9	Electrode set	Jeu d'électrodes	Set di elettrodi		
11	O-ring 44.20 x 5.80 (2x)	Joint torique 44.20 x 5.80 (2x)	O-ring 44.20 x 5.80 (2x)		
13	Union nut 1 1/2" (5x)	Écrou-raccord (5x)	Ghiera filettata (5x)		
17	Clip	Clip	Clip di ritenzione		
18	Temperature sensor	Sonde de température	Sonda di temperatura		
19	O-ring 6.86 x 1.78 (10x)	Joint torique 6,86 x 1,78 (10x)	O-ring 6,86 x 1,78 (10x)		
20	Pressure sensor 6 bar	Capteur de pression 6 bar	Sensore di pressione 6 bar		
21	O-ring 9.92x2.62 (10x)	Joint torique 9,92x2,62 (10x)	O-ring 9,92x2,62 (10x)		
22	Screw M4x8-8.8 (10x)	Vis M4x8-8.8 (10x)	Vite M4x8-8.8 (10x)		
23	Temperature limiter	Limiteur de température	Limitatore di temperatura		
24	No spare parts available	Aucune pièce détachée disponible	Non disponibili parti di ricambio		
25	Condensate tray collector seal	Joint collecteur de condensats	Guarnizione collettore combusti		
30	Supply pipe	Tube départ	Tubo di mandata		
31	Return pipe	Tube retour	Tubo di ritorno		
32	Screw M6 (10x)	Vis M6 (10x)	Vite M6 (10x)		
35	Gasket ignition electrode (5x)	Joint électrode d'allumage (5x)	Guarnizione elettrodo di accensione (5x)		
36	No spare parts available	Aucune pièce détachée disponible	Non disponibili parti di ricambio		
	Seal set O	Jeu de joints O	Set di guarnizioni O		
5	Element of construction	Groupe de construction	Gruppo di costruzione		
1	Top panel	Panneau supérieur	Pannello superiore		
2	Screw + circlip (2x)	Vis + rondelle (2x)	Vite + rondella (2x)		
3	Connector set LV (7x)	Jeu de connecteurs 24V (7x)	Set morsetti di collegamento 24V (7x)		
4	Connector set HV	Jeu de connecteurs 230 V	Set morsetti di collegamento 230 V		
5	Strain relief	Serre-câble	Ferma cavo		

Übersetzungsliste
List of translations

Liste des traductions
Traduzione delle descrizioni

Pos	Description	Denomination	Descrizione		
6	Screw WN5251 5x12 (10x)	Vis WN5251 5x12 (10x)	Vite WN5251 5x12 (10x)		
7	Bottom panel	Panneau inférieur	Pannello inferiore		
8	Screw 5 x 12 (10x)	Vis 5 x 12 (10x)	Vite 5 x 12 (10x)		
9	Screw WN5451 4x10 (10x)	Vis WN5451 4x10 (10x)	Vite WN5451 4x10 (10x)		
10	Top cover connector box	Couvercle boîtier de connexion	Copertura scatola di connessione		
12	Casing connector box	Carter boîtier de connexion	Involucro scatola di connessione		
14	Control panel HMI 700	Unité de commande HMI 700	Interfaccia controllo HMI 700		
15	Casing control panel Bosch	Carter unité de commande Bosch	Involucro interfaccia controllo Bosch		
17	Switch ON/OFF	Interrupteur ON/OFF	Interruttore ON/OFF		
18	Facia control panel	Couvercle unité de commande	Copertura interfaccia controllo		
20	Bung	Capuchon	Tappo		
21	Control unit ACU MHP-20	Tableau électrique ACU MHP-20	Centralina ACU MHP-20		
23	Fuse 5x20 F 5A (50x)	Fusible 5x20 F 5A (50x)	Fusibile 5x20 F 5A (50x)		
24	Code plug 20205	HCM 20205	HCM 20205		
24	Code plug 20056	HCM 20056	HCM 20056		
24	Code plug 20208	HCM 20208	HCM 20208		
24	Code plug 20206	HCM 20206	HCM 20206		
25	Mounting bracket	Support de montage	Supporto di montaggio		
26	Screw M 5 x 8 (10x)	Vis M 5 x 8 (10x)	Vite M 5 x 8 (10x)		
27	Cable guide kit	Jeu guide de câbles	Set passacavi		
6	Element of construction	Groupe de construction	Gruppo di costruzione		
1	Mains cable	Câble d'alimentation	Cavo di alimentazione		
2	Cable harness internal LV	Faisceau de câbles intérieur 24 V	Cablaggio interno 24 V		
3	Cable harness HV	Faisceau de câbles 230 V	Cablaggio 230 V		
4	Cable harness external LV	Faisceau de câbles extérieur 24 V	Cablaggio esterno 24 V		
5	Jack cable 3.5 mm	Câble jack 3,5 mm	Cavo jack 3,5 mm		
6	Flat cable	Câble plat	Cavo a nastro		
7	Pump cable (Kit)	Câble pompe (Jeu)	Cavo pompa (Set)		
10	Collar	Gaine	Guaina		
11	Cable harness internal LV	Faisceau de câbles intérieur 24 V	Cablaggio interno 24 V		
12	Cable harness HV	Faisceau de câbles 230 V	Cablaggio 230 V		
7A	Element of construction	Groupe de construction	Gruppo di costruzione		

Übersetzungsliste
List of translations

Liste des traductions
Traduzione delle descrizioni

Pos	Description	Denomination	Descrizione		
1	Pump 70 kW	Pompe 70 kW	Pompa 70 kW		
1	Pump 100 kW	Pompe 100 kW	Pompa 100 kW		
1	Pump 150 kW	Pompe 150 kW	Pompa 150 kW		
2	Union nut 1 1/2" (5x)	Écrou-raccord (5x)	Ghiera filettata (5x)		
3	Seal 44x32x3 (5x)	Joint 44x32x3 (5x)	Guarnizione 44x32x3 (5x)		
4	Return manifold	Raccordement retour	Collegamento ritorno		
11	Fill and drain cock	Robinet de remplissage et de vidange	Rubinetto di carico e scarico		
12	Supply manifold	Raccordement départ	Collegamento mandata		
14	Pressure relief valve 4 bar <= 100 kW	Soupape de sécurité 4 bar <= 100 kW	Valvola di sicurezza 4 bar <= 100 kW		
14	Pressure relief valve 3 bar <= 100 kW	Soupape de sécurité 3 bar <= 100 kW	Valvola di sicurezza 3 bar <= 100 kW		
14	Pressure relief valve (Kit) 3 bar > 100 kW	Soupape de sécurité (Kit) 3 bar > 100 kW	Valvola sicurezza (Set) 3 bar > 100 kW		
14	Pressure relief valve (Kit) 4 bar > 100 kW	Soupape de sécurité (Kit) 4 bar > 100 kW	Valvola sicurezza (Set) 4 bar > 100 kW		
17	Pressure gauge 6 bar	Manomètre 6 bar	Manometro 6 bar		
18	Drain cock	Robinet de vidange	Rubinetto di scarico		
19	O-ring 18.72x2.62 (10x)	Joint torique 18,72x2,62 (10x)	O-ring 18,72x2,62 (10x)		
20	Clip (5x)	Epingle (5x)	Molletta di ritenzione (5x)		
21	Gas cock	Robinet gaz	Rubinetto gas		
26	Adapter pressure gauge	Adaptateur manomètre	Adattore manometro		
27	Levers	Manettes	Leve		
7B	Element of construction	Groupe de construction	Gruppo di costruzione		
1	Pump 100 kW	Pompe 100 kW	Pompa 100 kW		
2	Union nut 1 1/2" (5x)	Écrou-raccord (5x)	Ghiera filettata (5x)		
3	Seal 44x32x3 (5x)	Joint 44x32x3 (5x)	Guarnizione 44x32x3 (5x)		
4	Return manifold (3-way)	Raccordement retour (3 voies)	Collegamento ritorno (3 vie)		
11	Fill and drain cock	Robinet de remplissage et de vidange	Rubinetto di carico e scarico		
12	Supply manifold (3-way)	Raccordement départ (3 voies)	Collegamento mandata (3 vie)		
14	Pressure relief valve 4 bar <= 100 kW	Soupape de sécurité 4 bar <= 100 kW	Valvola di sicurezza 4 bar <= 100 kW		
14	Pressure relief valve 3 bar <= 100 kW	Soupape de sécurité 3 bar <= 100 kW	Valvola di sicurezza 3 bar <= 100 kW		
17	Pressure gauge 6 bar	Manomètre 6 bar	Manometro 6 bar		
18	Drain cock	Robinet de vidange	Rubinetto di scarico		
19	O-ring 18.72x2.62 (10x)	Joint torique 18,72x2,62 (10x)	O-ring 18,72x2,62 (10x)		
20	Clip (5x)	Epingle (5x)	Molletta di ritenzione (5x)		

Übersetzungsliste
List of translations

Liste des traductions
Traduzione delle descrizioni

Pos	Description	Denomination	Descrizione		
21	Gas cock	Robinet gaz	Rubinetto gas		
26	Adapter pressure gauge	Adaptateur manomètre	Adattore manometro		
27	Levers	Manettes	Leve		
29	Pipe DN 35mm L=30cm	Tube DN 35mm L=30cm	Tubo DN 35mm L=30cm		
30	Body 3-way valve 5/4	Corps vanne 3 voies 5/4	Corpo 3 vie 5/4		
31	Motor 3-way valve	Moteur vanne 3 voies	Motore 3 vie		
33	Elbow union 90° 35x35mm	Raccord à vis coudé 90° 35x35mm	Raccordo filettato 90° 35x35mm		
34	Pipe (boiler/3-way valve)	Tube (chaudière/3 voies)	Tubo (caldeia/3 vie)		
35	Pipe (3-way/boiler)	Tube (3 voies/chaudière)	Tubo (3vie/caldeira)		
36	Pipe (hot water tank)	Tube (ballon d'eau chaude)	Tubo (bollitore acqua calda)		
8	Element of construction	Groupe de construction	Gruppo di costruzione		
1	Seal 44x32x3 (5x)	Joint 44x32x3 (5x)	Guarnizione 44x32x3 (5x)		
2	Union nut 1 1/2" (5x)	Écrou-raccord (5x)	Ghiera filettata (5x)		
3	Elbow union 90° 35x35mm	Raccord à vis coudé 90° 35x35mm	Raccordo filettato 90° 35x35mm		
4	Screw kit	Jeu des vis	Set viti		
6	Elbow fitting 90° 28mm	Coude bicône 28	Raccordo a compressione 90° 28mm		
7	Connecting pipe	Tube de raccordement	Tubo di collegamento		
8	Non-return valve DN 32	Clapet anti-retour DN 32	Valvola di non ritorno DN 32		
9	Straight coupling R1" x 28mm	Raccord de compression droit R1" x 28mm	Raccordo filettato dritto R1" x 28mm		
10	Blanking cap 35mm	Ecrou tampon 35mm	Tappo 35mm		
11	Blanking plug 1"	Vis tampon 1"	Tappo 1"		
9	Element of construction	Groupe de construction	Gruppo di costruzione		
1	Low loss header 300kW	Hydraulische Weiche 300kW	Compensatore idraulico 300kW		
1	Low loss header 900kW	Hydraulische Weiche 900kW	Compensatore idraulico 900kW		
2	Leveling foot	Vis de réglage	Vite di regolazione		
3	Angle bracket (6x)	Équerre (6x)	Angolare (6x)		
4	Thermopocket	Support de sonde	Pozzetto per sensore		
5	Cascade frame				
	Low loss header + Insulation 300kW	Hydraulische Weiche + Isolierung 300kW	Compensatore idraulico + Isolamento300kW		
	Low loss header + Insulation 900kW	Hydraulische Weiche + Isolierung 900kW	Compensatore idraulico + Isolamento900kW		

Gerätetypen
Types of appliances

Types de chaudières
Tipo apparecchi

Gerät Appliance Chaudière Apparecchio	Bestell-Nr. Ordering no. Numéro de commande N° d'ordine	Land Country Pays Paese	Bemerkungen Remarks Remarques Osservazioni
GC7000WP 100 23	7 736 701 648	Deutschland, Österreich	
GC7000WP 125 23	7 736 701 649	Deutschland, Österreich	
GC7000WP 150 23	7 736 701 650	Deutschland, Österreich	
GC7000WP 70 23	7 736 701 647	Deutschland, Österreich	



BOSCH

Bosch Thermotechnik GmbH
Junkersstr. 20-24
D-73249 Wernau / Germany