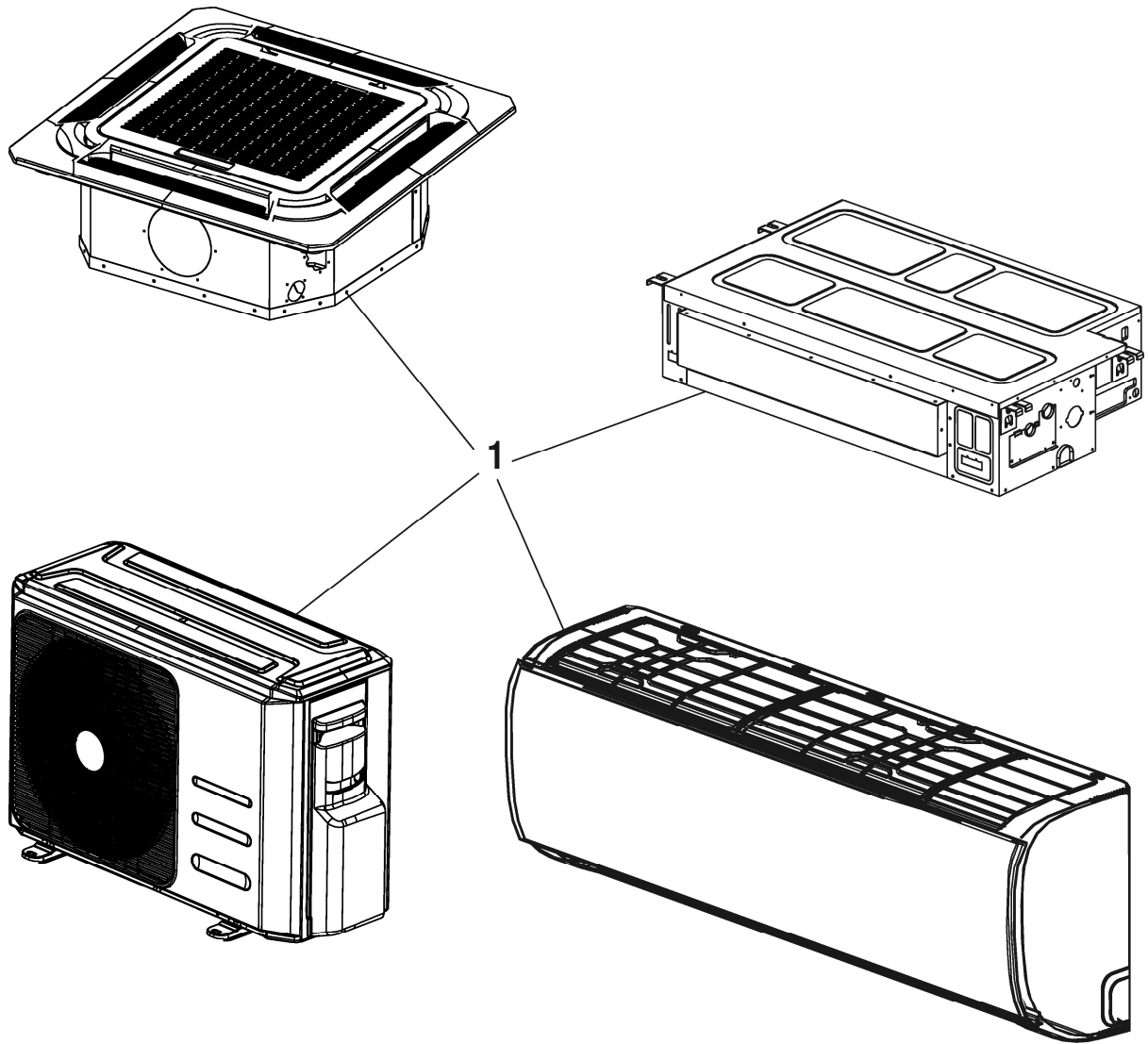


# Multi Split R32



8738894235.aa.RO



**BOSCH**



**[de] Wichtige Hinweise zur Installation/Montage**

Die Installation/Montage muss durch eine für die Arbeiten zugelassene Fachkraft unter Beachtung der geltenden Vorschriften erfolgen.

**[en] Important notes on installation/assembly**

The installation/assembly must be carried out by a professional who is authorised to do the work, and with due regard to the relevant regulations.

**[fr] Instructions importantes pour l'installation/le montage**

L'installation/le montage doit être effectué(e) par un spécialiste qualifié pour les opérations concernées et dans le respect des prescriptions applicables.

**[bg] Важни указания във връзка с инсталацията/монтажа**

Инсталацията/монтажът трябва да се извършва от лицензиран за работите специалист в съответствие с приложимите разпоредби.

**[cs] Důležité pokyny k instalaci/montáži**

Instalaci/montáž musí při dodržení platných předpisů provést odborný pracovník s příslušným oprávněním pro tyto práce.

**[da] Vigtige anvisninger til installationen/monteringen**

Installationen/monteringen skal foretages af en godkendt installatør under overholdelse af de gældende forskrifter.

**[el] Σημαντικές υποδείξεις για την εγκατάσταση/συναρμολόγηση**

Η εγκατάσταση/συναρμολόγηση πρέπει να πραγματοποιείται από εξουσιοδοτημένο για τις εργασίες αυτές τεχνικό προσωπικό, το οποίο θα πρέπει να φροντίζει ώστε να τηρούνται οι ισχύουσες διατάξεις.

**[es] Indicaciones importantes para instalación/montaje**

La instalación/el montaje lo debe realizar personal especializado autorizado para los trabajos, respetando las prescripciones vigentes.

**[et] Olulised juhised paigaldamiseks/montaažiks**

Paigaldamist/montaaži tohib läbi viia selleks volitusi omav spetsialist, arvestades kehtivaid nõudeid.

**[fi] Belangrijke aanwijzingen betreffende de installatie/montage**

De installatie/montage moet worden uitgevoerd door een voor de werkzaamheden geautoriseerde installateur. Hij moet rekening houden met de geldende voorschriften.

**[fi] Tärkeitä asennus- ja kokoonpano-ohjeita**

Näihin töihin hyväksytyn ammattiasentajan pitää suorittaa asennus- ja kokoonpanotyöt voimassa olevien määräysten mukaisesti.

**[hu] Fontos tudnivalók az installáláshoz/szereléshez**

Az installálást/szerelést egy, a munkákra felhatalmazott szakembernek kell végeznie, az érvényes előírások figyelembevételével.

**[it] Avvertenze importanti per l'installazione/il montaggio**

L'installazione/il montaggio deve aver luogo ad opera di una ditta specializzata ed autorizzata in osservanza delle disposizioni vigenti.

**[he] מנישנעלוגעאני מיתותעגעבי ונסטלאגיסטעווס/מונטאזעיסטעווס**

נסטלאגיא/מונטאזע ונדא גאנצורעיעלדעס סאמוזאגעטעווס דאזעבעלע קעאלוגיעוורי פערסאנאלס מער, מוקמעדי גאנצעס דאגעוויט.

**[lt] Svarbios instaliavimo ir (arba) montavimo nuorodos**

Instaliuoti ir montuoti, laikantis galiojančių taisyklių, leidžiama kvalifikuotiems specialistams, kurie buvo įgalioti žiems darbams atlikti.

**[lv] Svarīgi norādījumi par iekārtas uzstādīšanu / montāžu**

Iekārtas uzstādīšanu/montāžu ir jāveic specializētam sertificētam speciālistam, ievērojot spēkā esošos noteikumus.

**[nl] Belangrijke aanwijzingen betreffende de installatie/montage**

De installatie/montage moet worden uitgevoerd door een voor de werkzaamheden geautoriseerde installateur rekening houdend met de geldende voorschriften.

**[no] Viktig informasjon om installasjon/montering**

Installasjonen/monteringen skal gjennomføres av autoriserte installatører, og gjeldende forskrifter skal følges.

**[pl] Ważne wskazówki dotyczące instalacji/montażu**

Instalacja /montaż muszą być wykonane przez uprawnionego do tego rodzaju prac specjalistę przy zachowaniu obowiązujących przepisów.

**[pt] Indicações importantes relativas à instalação/montagem**

A instalação/montagem deve ser efetuada por um técnico especializado com qualificações para estes trabalhos, tendo em atenção os regulamentos em vigor.

**[ro] Indicații importante privind instalarea/montajul**

Instalarea/montajul trebuie realizate de către un specialist autorizat pentru lucrările respective, respectându-se prescripțiile valabile.

**[ru] Важные указания по подключению/монтажу**

Подключение/монтаж должны выполнять специалисты, имеющие допуск к выполнению таких работ, при соблюдении действующих норм и правил.

**[sk] Dôležité pokyny týkajúce sa inštalácie/montáže**

Inštaláciu/montáž musí realizovať odborník s oprávnením na výkon týchto prác, pričom musí dodržiavať platné predpisy.

**[sl] Pomembni napotki za nameštitev/montažo**

Nameštitev/montažo mora izvesti strokovnjak, pristojen za tovrstna dela, ob upošte vanju veljavnih predpisov.

**[sr] Važna uputstva za ugradnju i montažu**

Ugradnju i montažu moraju da obave samo stručna lica ovlašćena za izvođenje takvih radova koja će poštovati važeće propise.

**[sv] Viktiga anvisningar för installation/montering**

Installationen/monteringen måste utföras av en behörig och fackkunnig person enligt gällande föreskrifter.

**[tr] Kurulum/Montaj ile ilgili önemli uyarılar**

Kurulum/Montaj çalışmaları sadece yetkili bayiler tarafından aşağıda belirtilen talimatlar dikkate alınarak yapılmalıdır.

**[uk] Важливі вказівки щодо установки/монтажу**

Установку/монтаж мають здійснювати фахівці, що мають дозвіл на проведення цих робіт, із дотримання чинних приписів.

**[zh] 安装方面的重要提示**

必须由受到许可承担该项工作的专业人员遵照相关法规进行安装。

**[ar] ملاحظات هامة للتركيب/التجميع**

يجب أن يتم التركيب/التجميع من قبل متخصص مصرح له بالعمل، مع مراعاة اللوائح السارية.

**[fa] تذکرات مهم درباره نصب/مونتاژ**

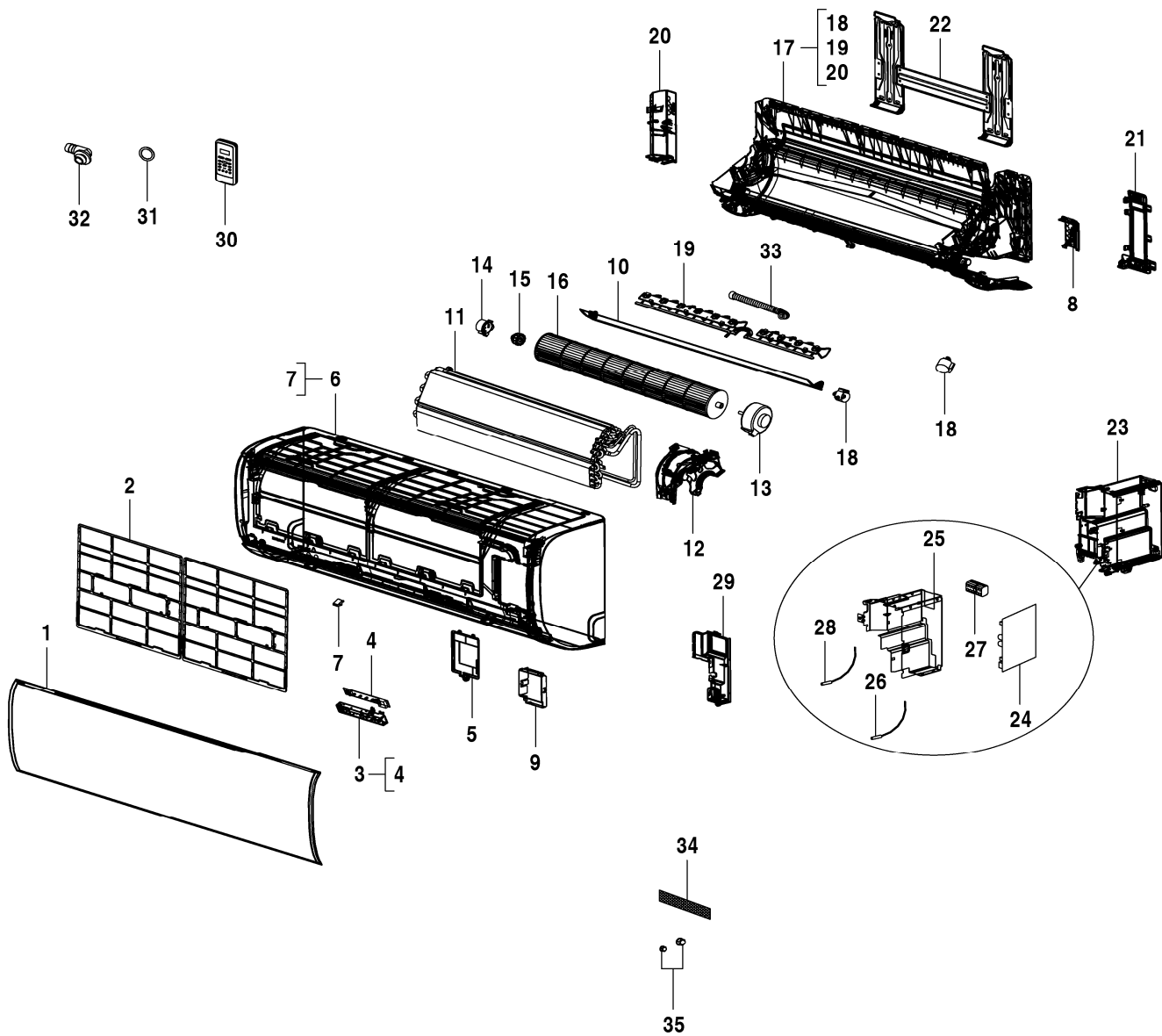
نصب/مونتاژ باید توسط فردی حرفه ای که مجاز به انجام این کار است، و همچنین با توجه کامل به مقررات مربوطه انجام شود.



## Inhaltsverzeichnis

CL5000MS 2-2 IBW	8 733 501 984	6
CL5000MS 07 CAS	8 733 500 815	8
CL5000MS 07-2 DCT	7 733 700 789	10
CL5000MS 09-2 DCT	7 733 700 790	10
CL5000MS 12-2 DCT	7 733 700 791	10
CL5000MS 09 CAS	7 739 833 689	12
CL5000MS 12 CAS	7 739 833 690	14
CL5000MS 14 OUE	7 733 701 510	16
CL5000MS 18 OUE	8 733 500 811	18
CL5000MS 18-1 CAS	7 733 700 010	20
CL5000MS 21 OUE	7 733 701 511	22
CL5000MS 27 OUE	8 733 500 812	24
CL5000MS 28 OUE	7 733 701 512	26
CL5000MS 36 OUE	8 733 500 813	28
CL5000MS 42 OUE	8 733 500 814	28

# Ersatzteilliste



6721903332.aa.RO

CL5000MS 2-2 IBW

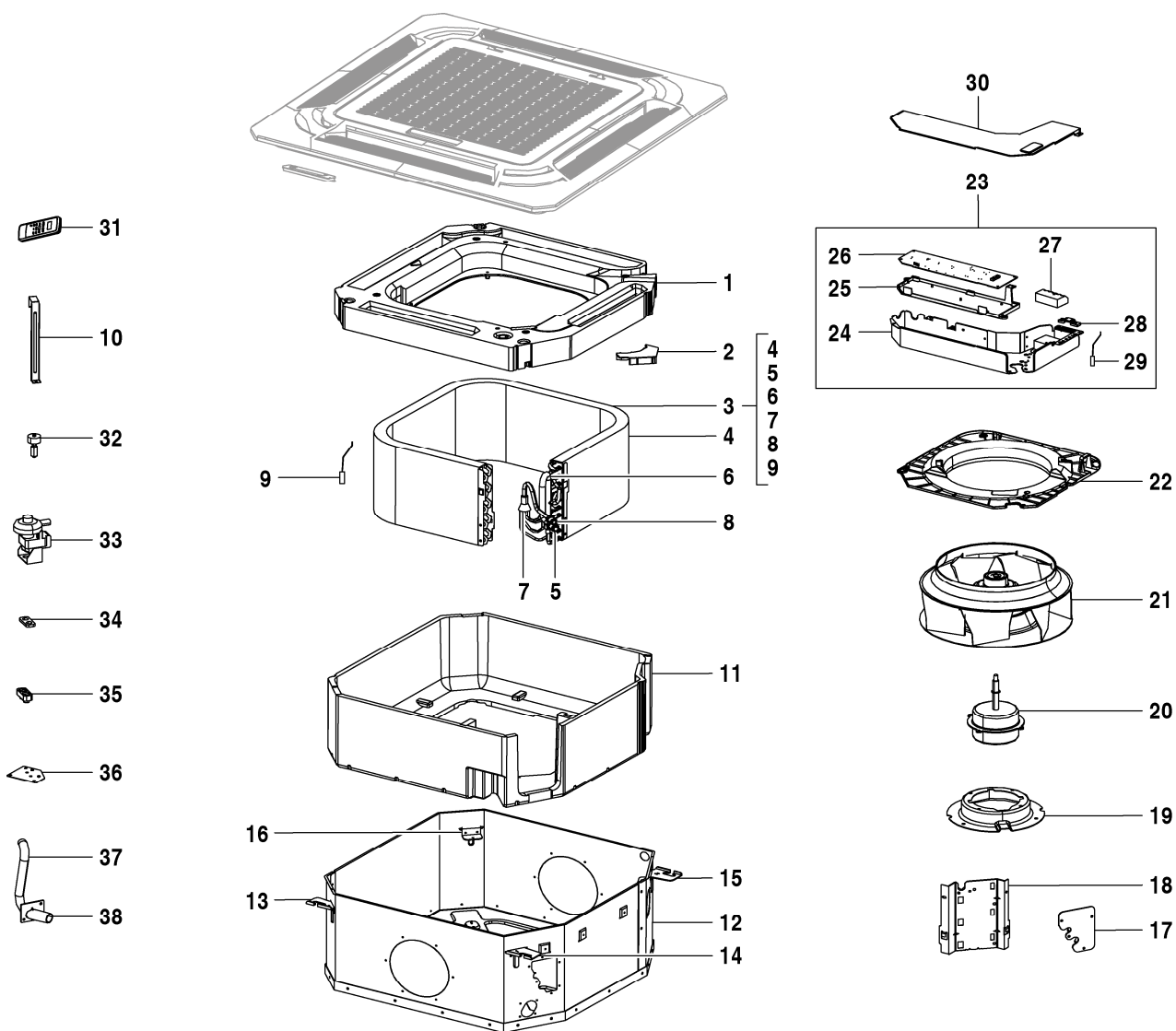
8 733 501 984

Pos	Bezeichnung	Bestell-Nr.	RAC 2-2 IBW																		Bemerkungen
1	Abdeckung	7 739 835 098	■																		
2	Luftfilter	7 739 834 952	■																		
3	Gehäuse Display	7 739 834 997	■																		
4	Display	7 739 834 995	■																		
5	Deckel	7 739 834 981	■																		
6	Gehäuse	7 739 835 107	■																		
7	Kappe	7 739 835 129	■																		
8	Abdeckung rechts	7 739 835 125	■																		
9	Klemmenabdeckung	7 739 835 145	■																		
10	Luftklappe	7 739 835 165	■																		
11	Verdampfer	7 733 700 068	■																		
12	Abdeckung Gebläsemotor	7 739 835 039	■																		
13	Einphasen-Asynchronmotor	8 733 500 703	■																		
14	Lager Gehäuse	7 739 832 344	■																		
15	Lager	7 739 832 345	■																		
16	Querstromrotor	7 739 832 504	■																		
17	Rahmen	7 739 834 968	■																		
18	Motor	7 739 832 349	■																		
19	Luftleitblech	8 733 500 704	■																		
20	Abdeckung links	7 739 835 077	■																		
21	Klemmplatte	7 739 835 113	■																		
22	Montageanschlussplatte	7 739 835 070	■																		
23	Regelgerät	8 733 500 705	■																		
24	Leiterplatte	8 733 500 706	■																		
25	Gehäuse	7 739 835 020	■																		
26	Temperaturfühler	7 739 832 357	■																		
27	Anschlussklemme	7 739 832 358	■																		
28	Temperaturfühler	7 739 832 408	■																		
29	Deckel	7 739 834 984	■																		
30	Fernbedienung	7 739 832 509	■																		
31	Dichtung	7 739 832 361	■																		
32	Ablaufschlauch	7 739 832 362	■																		
33	Ablaufschlauch	7 739 832 497	■																		
34	Filter	7 739 832 363	■																		
35	Mutter TLM-B02 - 3/8'	7 739 832 338	■																		
35	Mutter TLM-A01 - 1/4'	7 739 832 339	■																		

CL5000MS 2-2 IBW

8 733 501 984

# Ersatzteilliste



8738894961.aa.RO

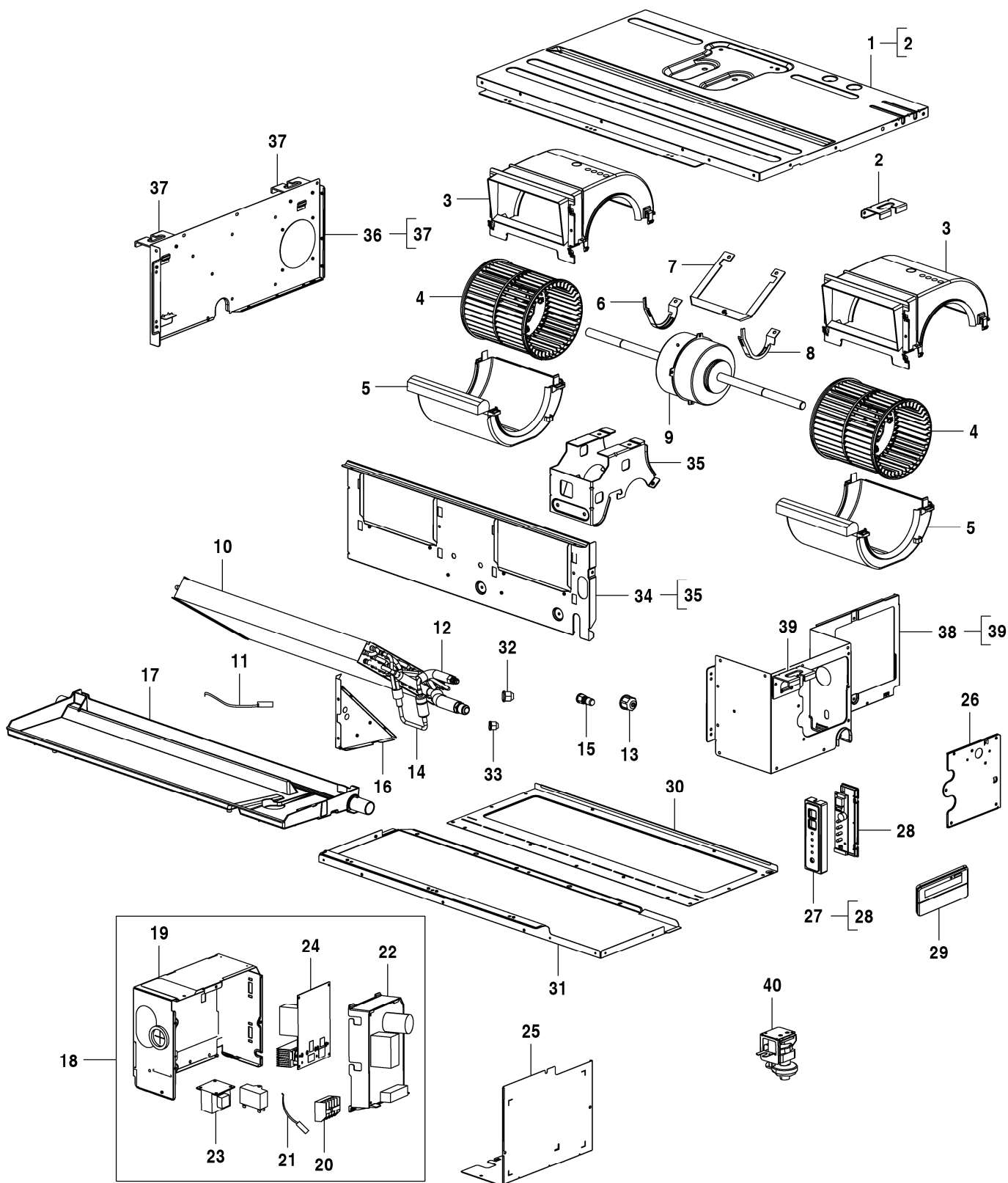


Pos	Bezeichnung	Bestell-Nr.	MS 07 CAS																								Bemerkungen
1	Auffangwanne	7 739 833 232	■																								
2	Halter	7 739 833 233	■																								
3	Verdampfer	8 733 500 756	■																								
4	Verdampfer	8 733 500 757	■																								
5	Mutter TLM-B02 - 3/8'	7 739 832 338	■																								
6	Auslassrohr Verdampfer	7 739 833 553	■																								
7	Eingangsrohr Verdampfer	7 739 833 554	■																								
8	Mutter TLM-A01 - 1/4'	7 739 832 339	■																								
9	Temperaturfühler	7 739 833 238	■																								
10	Halter	7 739 833 239	■																								
11	Schaumstoffeinsatz	7 739 833 240	■																								
12	Gehäuse	7 739 833 241	■																								
13	Halter	7 739 833 242	■																								
14	Halter	7 739 833 243	■																								
15	Halter	7 739 833 244	■																								
16	Halter	7 739 833 245	■																								
17	Verschlussdeckel	7 739 833 246	■																								
18	Verbindungsstück Verdampfer	7 739 833 247	■																								
19	Halter Motor	7 739 833 248	■																								
20	Gebläsemotor	7 739 833 249	■																								
21	Gebläse	7 739 833 250	■																								
22	Rahmen	7 739 833 251	■																								
23	Regelgerät	8 733 500 758	■																								
24	Gehäuse	7 739 833 253	■																								
25	Montageplatte	7 739 833 254	■																								
26	Leiterplatte	8 733 500 759	■																								
27	Kabelhalter	7 739 833 256	■																								
28	Kabelschelle	7 739 833 558	■																								
29	Raumtemperaturfühler	7 739 833 258	■																								
30	Deckel	7 739 833 259	■																								
31	Fernbedienung	7 739 832 706	■																								
32	Wasserstandsschalter	7 739 833 261	■																								
33	Induktionspumpe	7 739 833 262	■																								
34	Gummidichtung	7 739 833 263	■																								
35	Gummischeibe	7 739 833 264	■																								
36	Instalationsplatte	7 739 833 265	■																								
37	Ablaufrohr	7 739 833 266	■																								
38	Ablaufrohr	7 739 833 267	■																								

CL500MS 07 CAS

8 733 500 815

# Ersatzteilliste



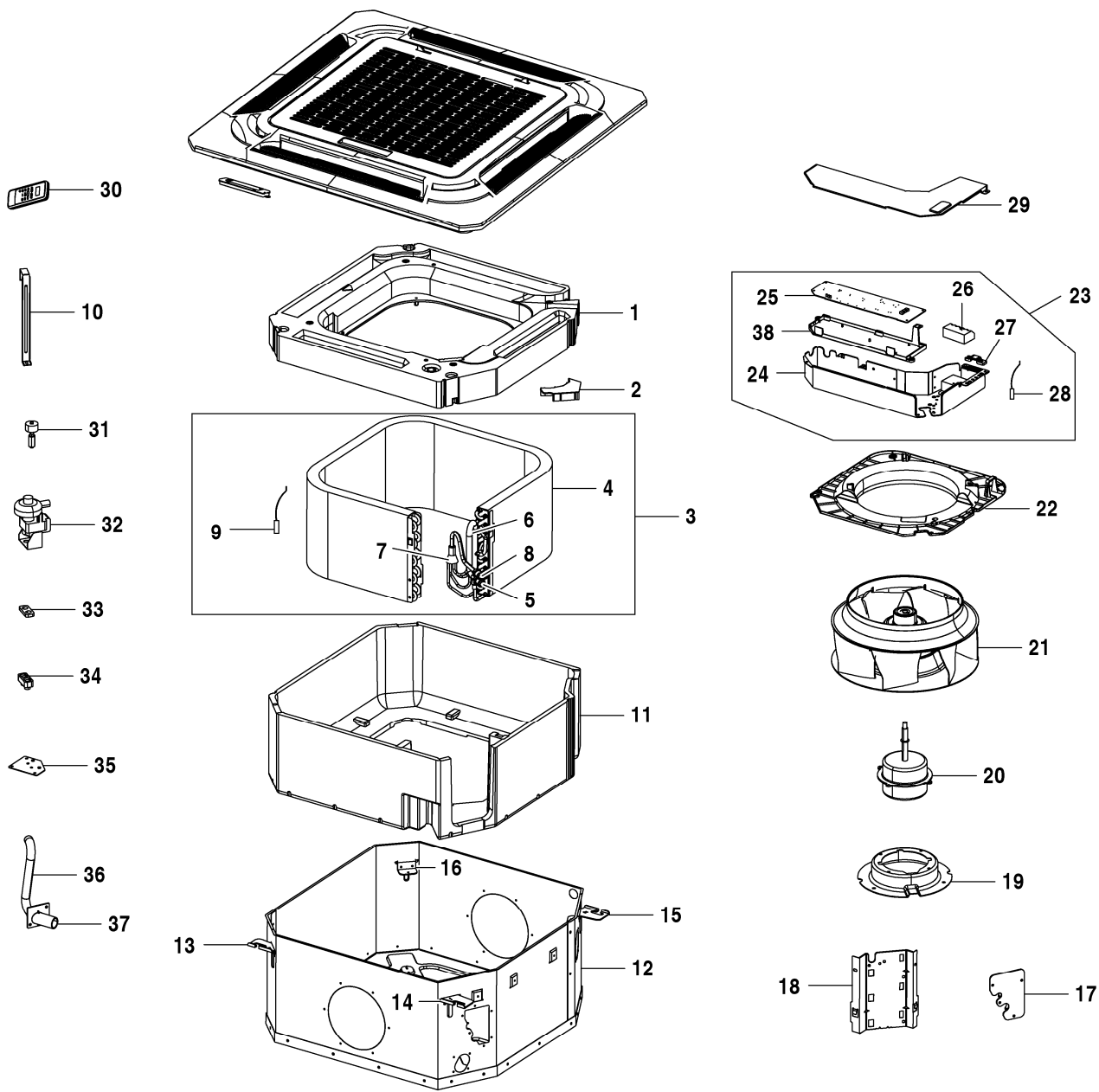
6721903580.aa.RO

CL5000MS 07-2 DCT  
 CL5000MS 09-2 DCT  
 CL5000MS 12-2 DCT

7 733 700 789  
 7 733 700 790  
 7 733 700 791



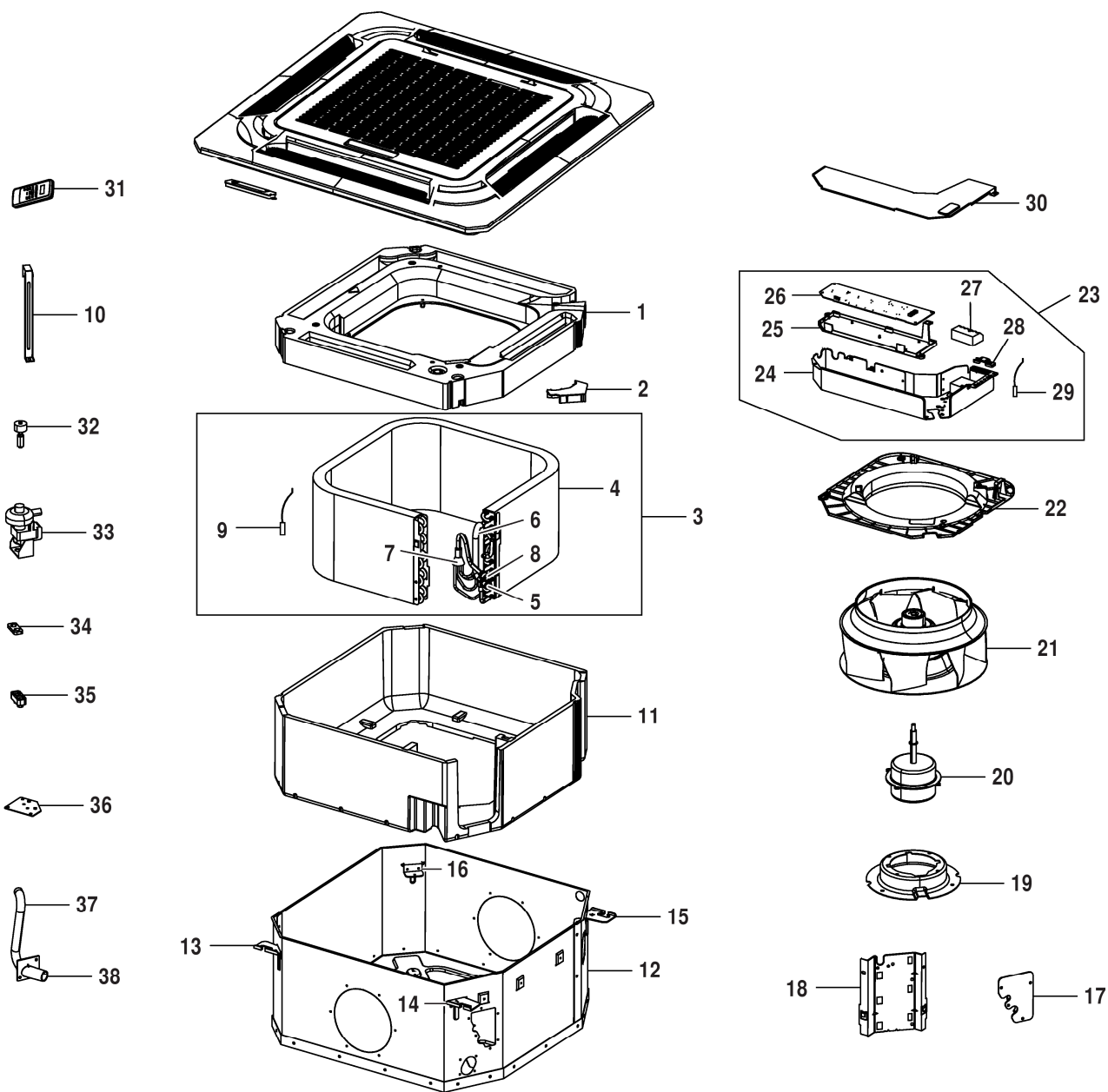
# Ersatzteilliste



8738893865.ab.RO



# Ersatzteilliste



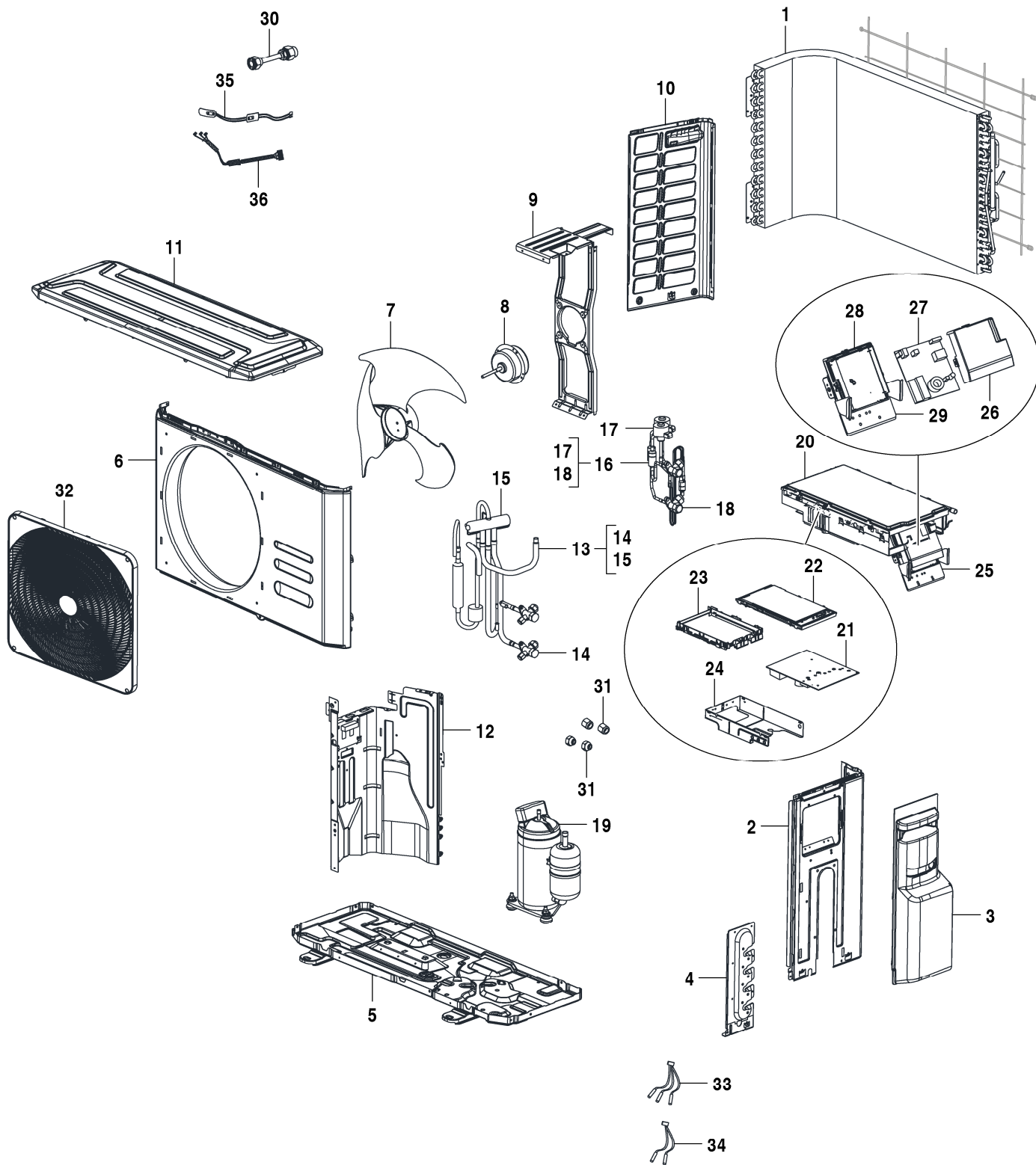
8738893866.aa.RO

CL5000MS 12 CAS

7 739 833 690



# Ersatzteilliste



6721903867.aa.RO

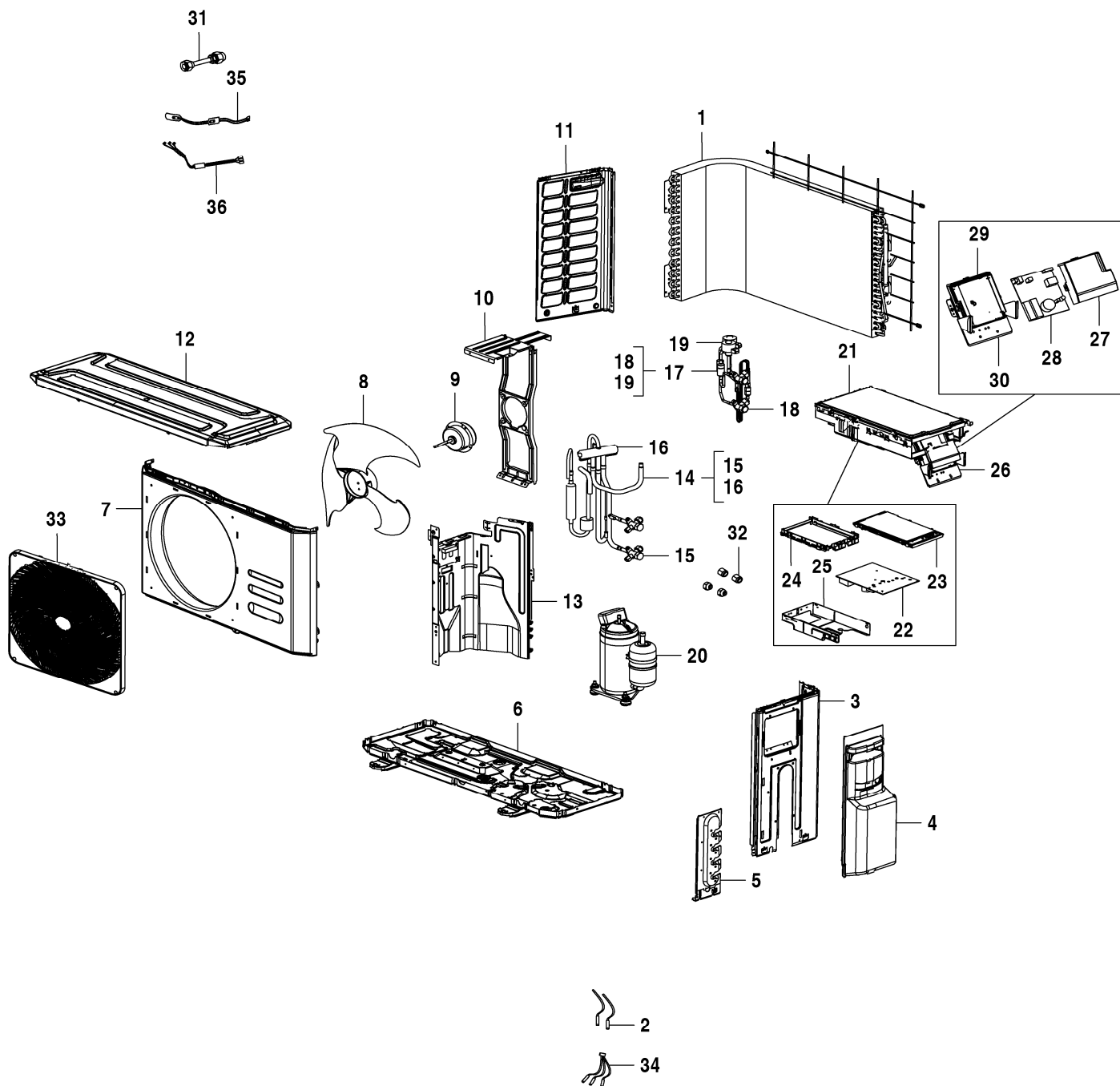
CL5000MS 14 OUE

7 733 701 510





Ersatzteilliste



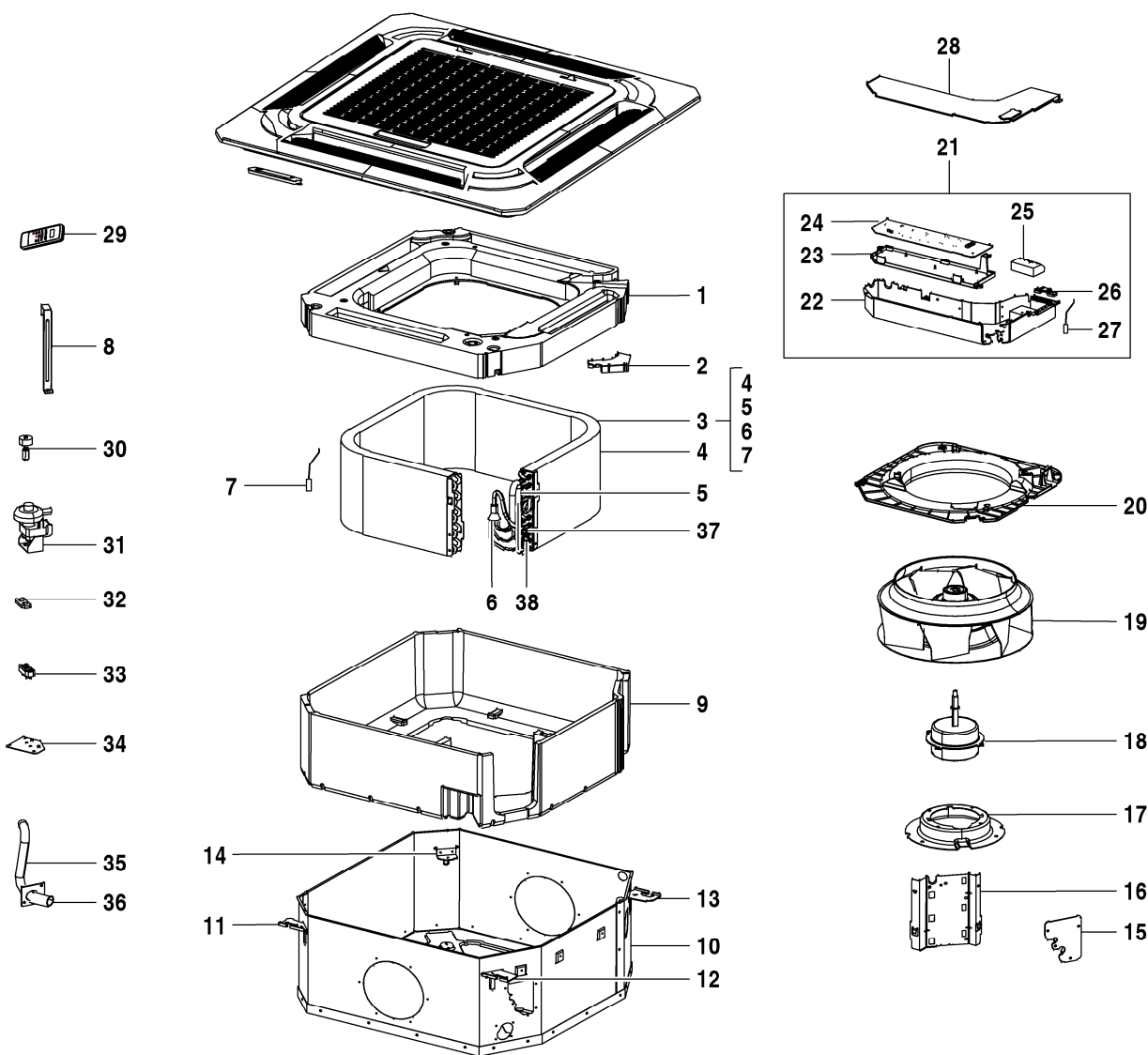
6721903329.aa.RO

CL5000MS 18 OUE

8 733 500 811



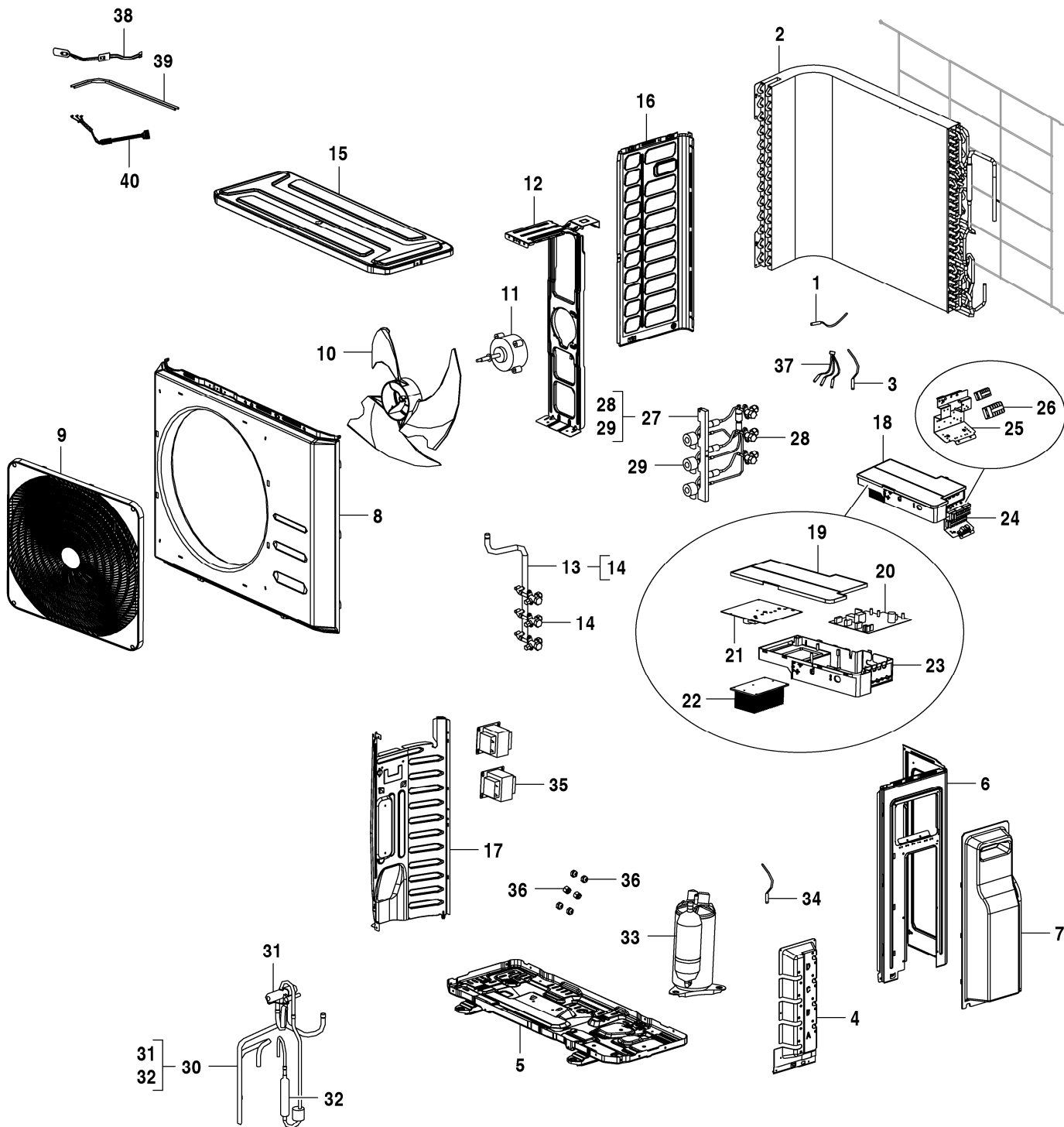
# Ersatzteilliste



6721903324.aa.RO



# Ersatzteilliste



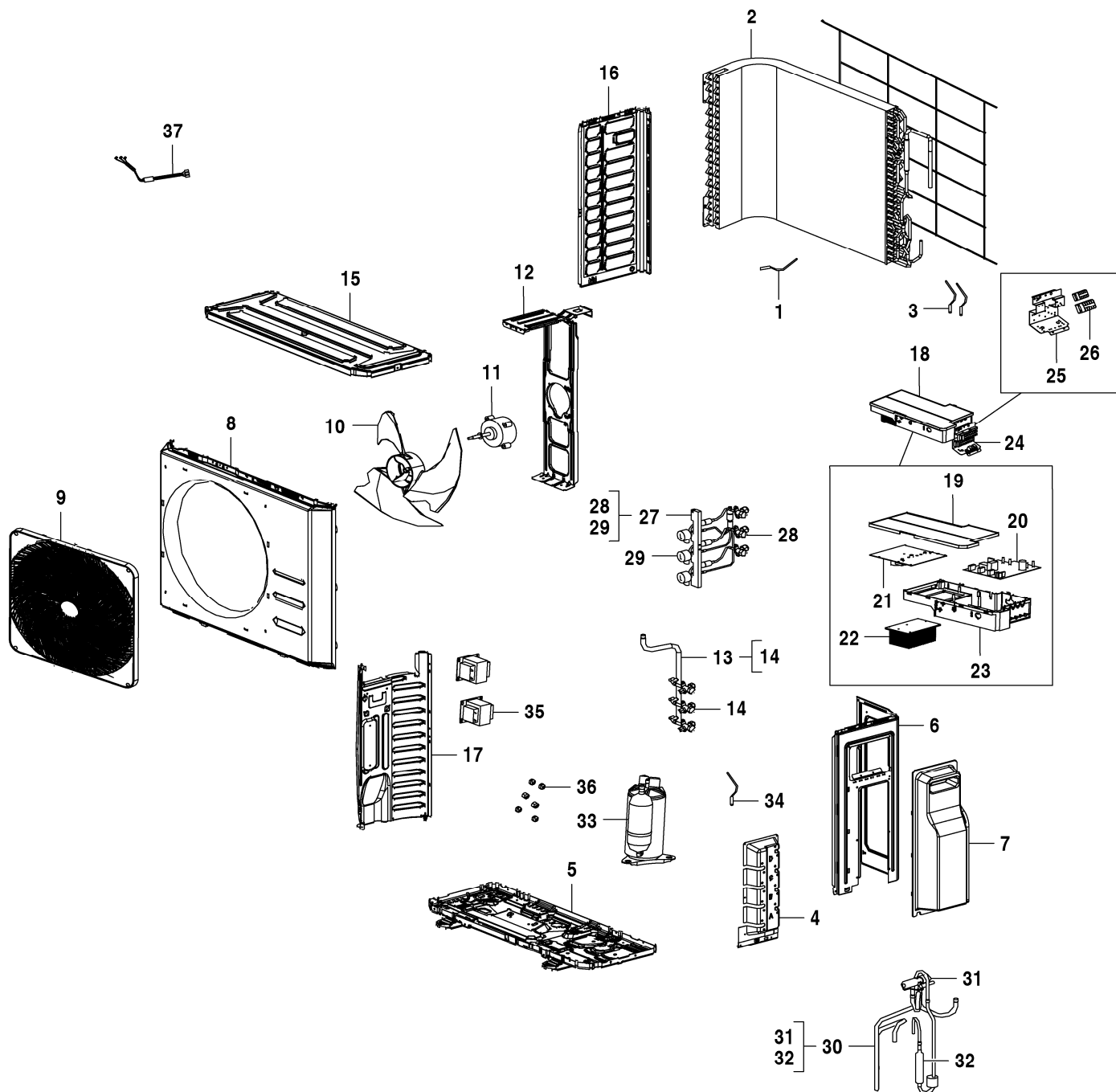
6721903868.aa.RO

CL5000MS 21 OUE

7 733 701 511



# Ersatzteilliste



6721903330.aa.RO

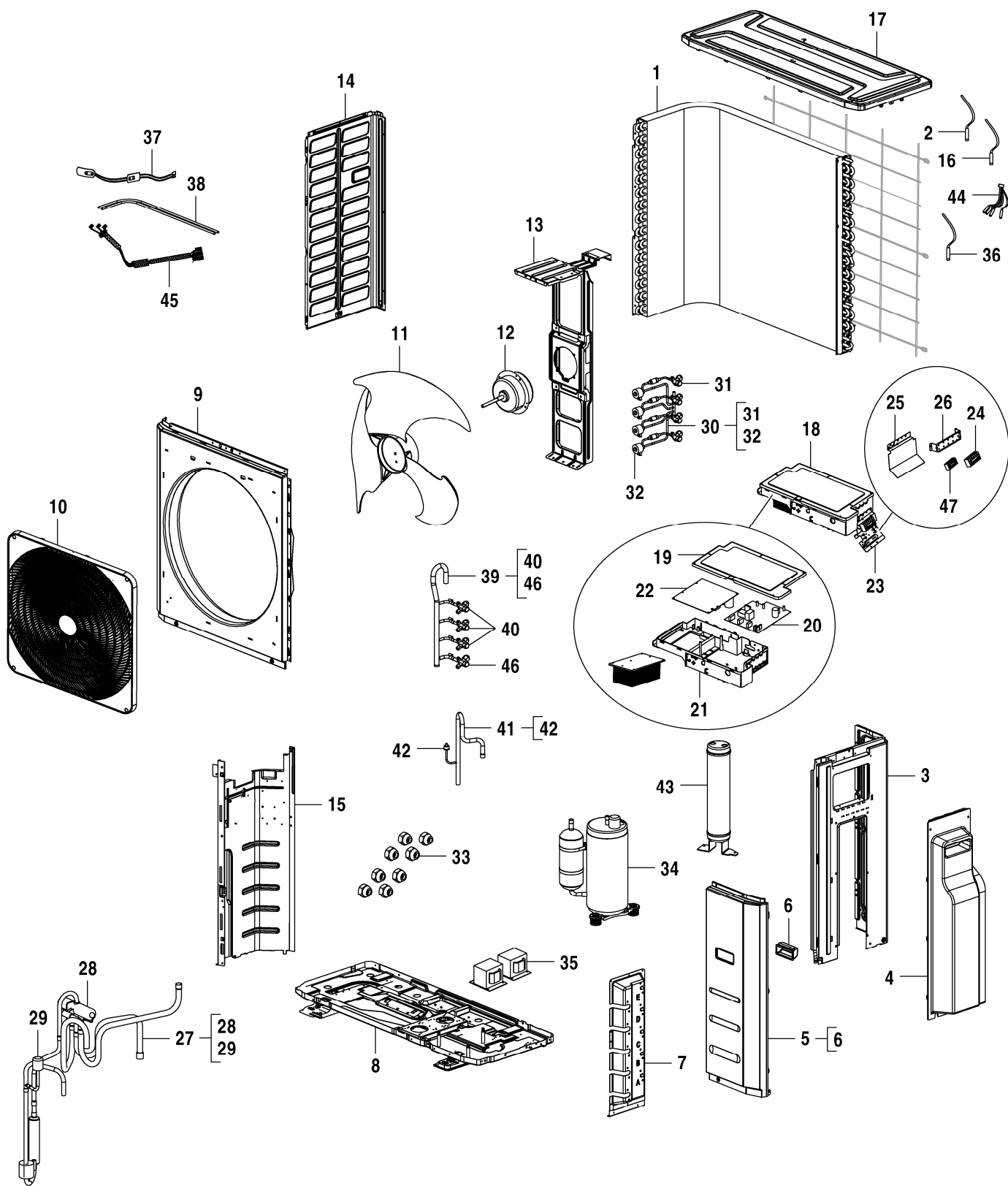
CL5000MS 27 OUE

8 733 500 812





# Ersatzteilliste



6721903869.aa.RO

CL5000MS 28 OUE

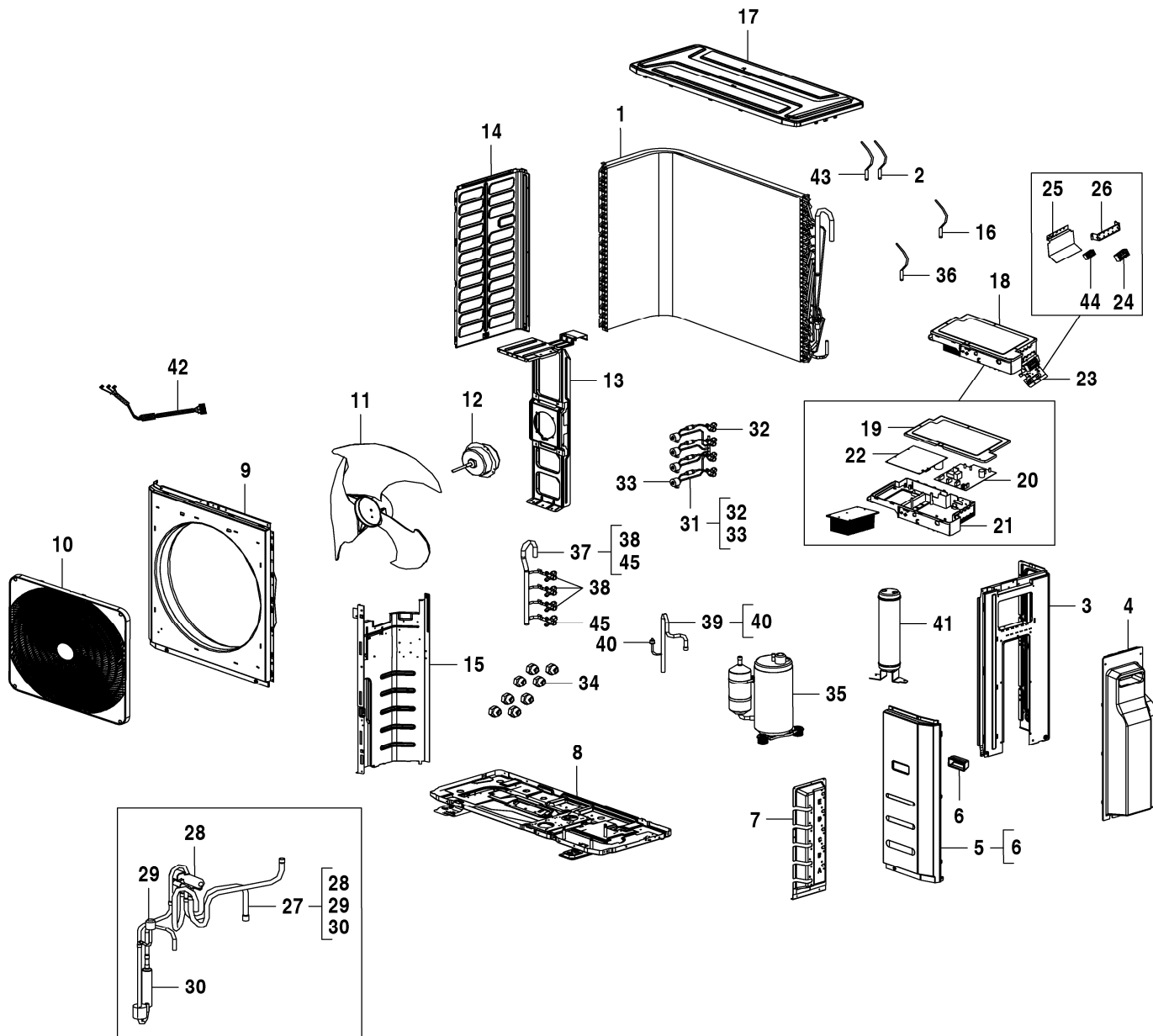
7 733 701 512

Pos	Bezeichnung	Bestell-Nr.	MS 28 OUE																		Bemerkungen
1	Verflüssiger kompl.	8 750 501 730	■																		
2	Rohrtemperaturfühler	7 739 832 368	■																		
3	Seitenwand rechts	8 750 501 731	■																		
4	Auffangbehälter	7 739 833 029	■																		
5	Verkleidung Vorne	7 739 833 030	■																		
6	Griff	7 739 833 031	■																		
7	Ventilplatte	7 739 833 032	■																		
8	Bodenplatte	8 750 501 732	■																		
9	Vorderwand	7 739 833 034	■																		
10	Belüftungsgitter	8 733 500 778	■																		
11	Gebläse	7 739 833 036	■																		
12	Gebläsemotor	7 739 833 037	■																		
13	Halterung Motor	8 750 501 733	■																		
14	Luftgitter	7 739 833 039	■																		
15	Trennsteg	7 739 833 040	■																		
16	Temperaturfühler	7 739 832 366	■																		
17	Oberteil Verkleidung	7 739 833 063	■																		
18	Steuerung kompl.	8 750 501 734	■																		
19	Deckel	7 739 833 043	■																		
20	Hauptleiterplatte	8 750 501 735	■																		
21	Gehäuse	7 739 833 045	■																		
22	Wechselrichter	8 750 501 180	■																		
23	Anschlussklemme	7 739 833 047	■																		
24	Kabelhalter	7 739 833 048	■																		
26	Montagehalter	7 739 833 050	■																		
27	4-Wege-Ventil kompl.	8 750 501 736	■																		
28	4-Wege-Ventil	7 739 833 052	■																		
29	Druckregler	7 739 833 053	■																		
30	Ventil (komplett)	7 739 833 054	■																		
31	Ventil	7 739 832 386	■																		
32	Elektrisches Expansionsventil kpl	7 739 832 997	■																		
33	Mutter TLM-B02 - 3/8'	7 739 832 338	■																		
33	Mutter TLM-A01 - 1/4'	7 739 832 339	■																		
33	Mutter TLM-C03 - 1/2'	7 739 832 398	■																		
34	Kompressor	8 750 501 159	■																		
35	Drosselspule	7 739 832 458	■																		
36	Temperaturfühler	8 750 501 161	■																		
37	Elektrisches Heizband	8 750 501 168	■																		
38	Heizkabel	8 750 501 157	■																		
39	Gasventil	7 739 833 055	■																		
40	Gas valve 3/8"	7 739 832 382	■																		
41	Suction pipe compl.	8 750 501 737	■																		
42	Druckschalter	7 739 833 498	■																		
43	Sammelbehälter	7 739 833 058	■																		
44	Temperaturfühler	7 739 833 026	■																		
45	Anschlusskabel Kompressor	7 739 834 978	■																		
46	Gasventil 1/2"	7 739 832 536	■																		
47	Kabelhalter	7 739 832 995	■																		

CL5000MS 28 OUE

7 733 701 512

# Ersatzteilliste



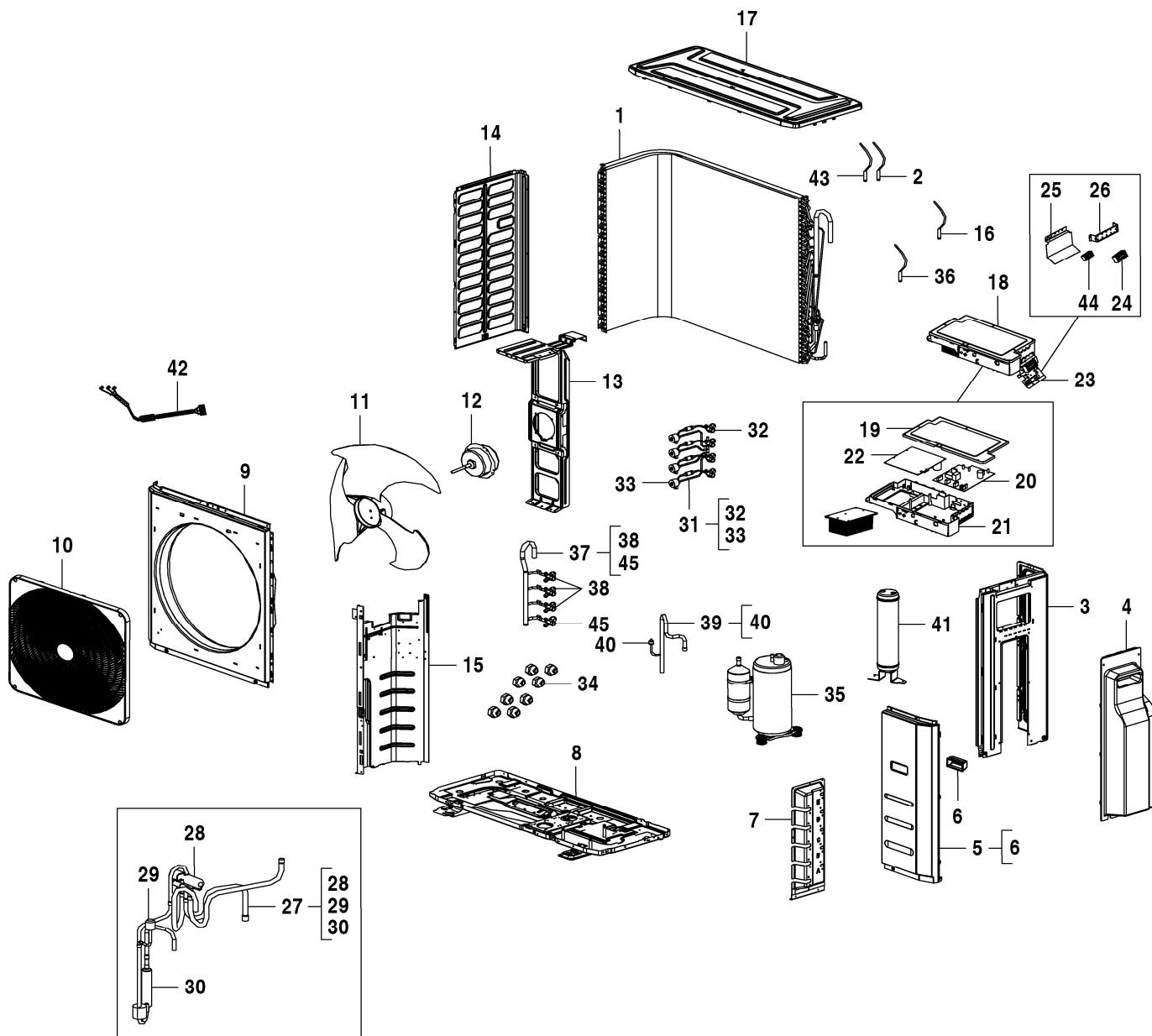
6721903331.aa.RO

CL5000MS 36 OUE  
CL5000MS 42 OUE

8 733 500 813  
8 733 500 814



# Ersatzteilliste



6721903331.aa.RO

CL5000MS 36 OUE  
CL5000MS 42 OUE

8 733 500 813  
8 733 500 814





Bosch Thermotechnik GmbH  
Junkersstr. 20-24  
D-73249 Wernau / Germany