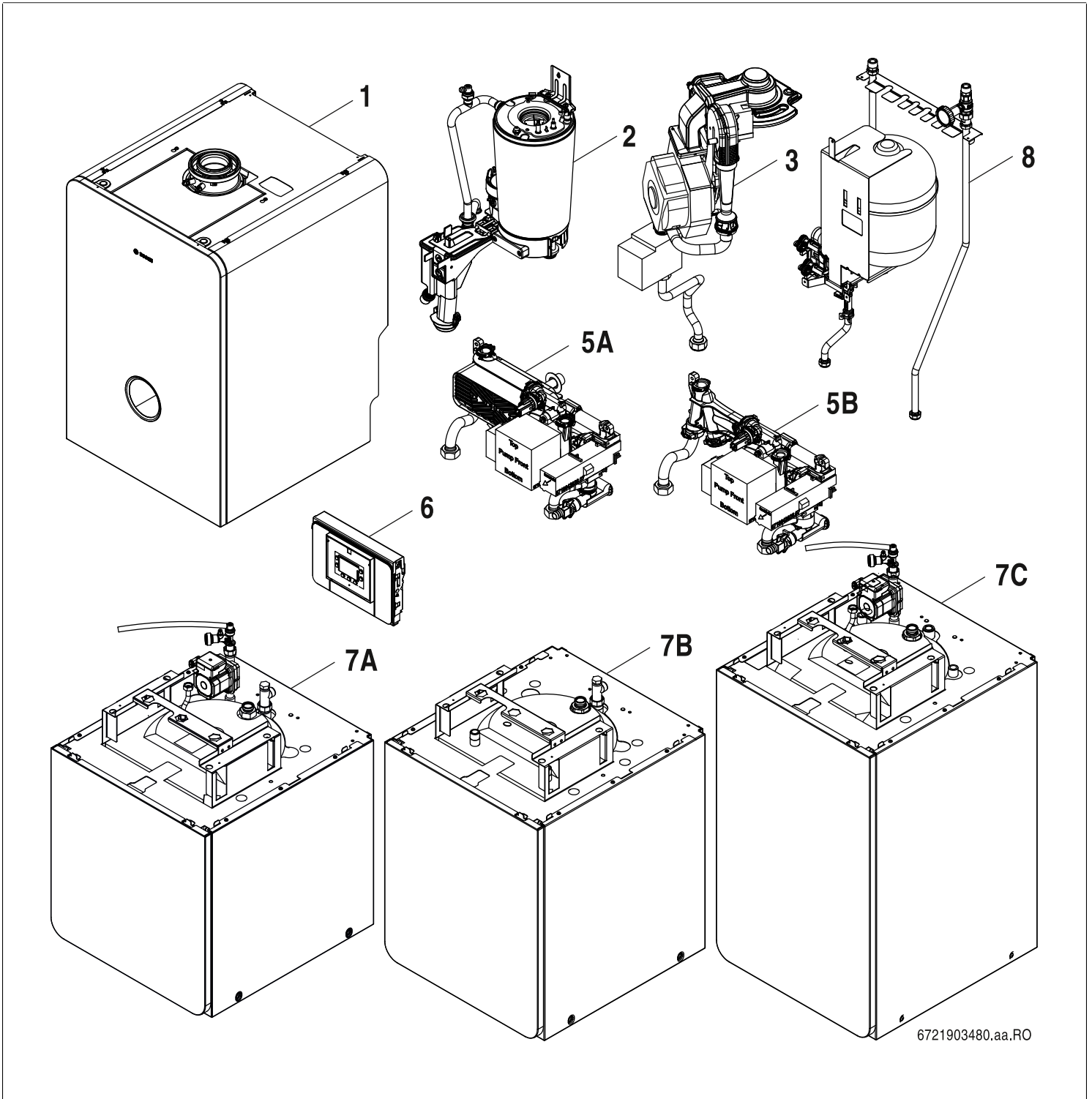


GC5300i WM 17,24 100S,120,210SR V2



[de] Wichtige Hinweise zur Installation/Montage

Die Installation/Montage muss durch eine für die Arbeiten zugelassene Fachkraft unter Beachtung der geltenden Vorschriften erfolgen.

[en] Important notes on installation/assembly

The installation/assembly must be carried out by a qualified contractor, following these instructions and in compliance with the applicable regulations.

[fr] Instructions importantes pour l'installation/le montage

L'installation/le montage doit être effectué(e) par un spécialiste qualifié pour les opérations concernées et dans le respect de la présente notice et des prescriptions applicables.

[bg] Важни указания във връзка с инсталацията/монтажа

Инсталацията/монтажът трябва да се извършва от лицензиран за работите специалист в съответствие с настоящото ръководство и с приложимите разпоредби.

[cs] Důležité pokyny k instalaci/montáži

Instalaci/montáž musí při dodržení pokynů uvedených v tomto návodu a platných předpisů provést odborný pracovník s příslušným oprávněním pro tyto práce.

[da] Vigtige anvisninger til installationen/monteringen

Installationen/monteringen skal foretages af en godkendt installatør under overholdelse af denne vejledning og de gældende forskrifter.

[el] Σημαντικές υποδείξεις για την εγκατάσταση/συναρμολόγηση

Η εγκατάσταση/τοποθέτηση πρέπει να ανατίθεται σε εκπαιδευμένο για τις συγκεκριμένες εργασίες τεχνικό προσωπικό με τήρηση αυτών των οδηγιών καθώς και των σχετικών προδιαγραφών.

[es] Indicaciones importantes para instalación/montaje

La instalación/el montaje debe realizarla personal especializado que esté autorizado para realizar estos trabajos y que tenga en cuenta estas instrucciones y la normativa vigente.

[et] Olulised juhised paigaldamiseks/montaažiks

Paigaldamist/montaaži tohib läbi viia vaid selleks volitusi omav spetsialist, arvestades kehtivaid nõudeid.

[nl-BE] Belangrijke aanwijzingen betreffende de installatie/montage

De installatie/montage moet worden uitgevoerd door een voor de werkzaamheden geautoriseerde installateur rekening houdend met deze handleiding en de geldende voorschriften.

[fi] Tärkeitä asennus- ja kokoonpano-ohjeita

Näihin töihin hyväksytyin ammattiasentajan pitää suorittaa asennus- ja kokoonpanotyöt voimassa olevien määräysten mukaisesti.

[hu] Fontos tudnivalók az installáláshoz/szereléshez

A telepítést/szerelést egy, a munkálatokra felhatalmazott szakembernek kell végeznie, jelen utasítás és az érvényes előírások figyelembevételével.

[it] Avvertenze importanti per l'installazione/il montaggio

L'installazione/il montaggio deve aver luogo ad opera di una ditta specializzata ed autorizzata in osservanza di queste istruzioni e delle direttive vigenti.

[ka] მნიშვნელოვანი მითითებები ინსტალაციისთვის/მონტაჟისთვის

ინსტალაცია/მონტაჟი უნდა განხორციელდეს სამუშაოებისთვის დაშვებული კვალიფიციური პერსონალის მიერ, მოქმედი განაწესის დაცვით.

[lt] Svarbios instaliavimo ir (arba) montavimo nuorodos

Instaliavimo / montavimo darbus, laikydamiės šios instrukcijos reikalavimų ir galiojančių taisyklių, privalo atlikti šioms darbams įgalioti specialistai.

[lv] Svarīgi norādījumi par iekārtas uzstādīšanu / montāžu

Uzstādīšanu/montāžu jāveic atbilstošajiem darbiem sertificētam speciālistam, ievērojot šo instrukciju un spēkā esošos noteikumus.

[nl] Belangrijke aanwijzingen betreffende de installatie/montage

De installatie/montage moet door een erkend installateur volgens de geldende voorschriften worden uitgevoerd.

[no] Viktig informasjon om installasjon/montering

Installasjonen/monteringen skal gjennomføres av autoriserte installatører, og installasjonsanvisningen samt gjeldende forskrifter skal følges.

[pl] Ważne wskazówki dotyczące instalacji/montażu

Instalację/montaż powinien wykonać specjalista uprawniony do tego typu prac z uwzględnieniem informacji podanych w niniejszej instrukcji oraz aktualnie obowiązujących przepisów.

[pt] Indicações importantes relativas à instalação/montagem

A instalação/montagem deve ser efectuada por um técnico autorizado para os trabalhos, respeitando este manual e as prescrições válidas.

[ro] Indicații importante privind instalarea/montajul

Instalarea/montajul trebuie realizate de către un specialist autorizat pentru lucrările respective, respectându-se prezentele instrucțiuni și prescripțiile valabile.

[ru] Важные указания по подключению/монтажу

Подключение/монтаж должны выполнять только специалисты, имеющие допуск к выполнению таких работ, при соблюдении требований этой инструкции и действующих норм и правил.

[sk] Dôležité pokyny týkajúce sa inštalácie/montáže

Inštaláciu/montáž musí vykonať odborný personál, ktorý má oprávnenie pre výkon týchto prác, pričom musí dodržiavať pokyny uvedené v tomto návode a platné predpisy.

[sl] Pomembni napotki za namestitvev/montažo

Inštalacija/montažo lahko izvede samo pooblaščen strokovnjak ob upoštevanju teh navodil in veljavnih predpisov.

[sr] Važna uputstva za ugradnju i montažu

Ovu instalaciju/montažu moraju da obave stručna lica koja su ovlašćena za obavljanje takvih radova u skladu sa ovim uputstvom i važećim propisima.

[sv] Viktiga anvisningar för installation/montering

Installationen/monteringen måste utföras av en behörig och tekniskt utbildad person enligt denna anvisning samt gällande föreskrifter.

[tr] Kurulum/Montaj ile ilgili önemli uyarılar

Kurulum/montaj, bu çalışmalarını yapmasına müsaade edilen uzman kişiler tarafından işbu kılavuz ve geçerli yönetmelikler dikkate alınarak yapılmalıdır.

[uk] Важливі вказівки щодо установки/монтажу

Встановлення/монтаж повинні виконувати фахівці, що допущені до виконання таких робіт, із дотриманням цієї інструкції та діючих приписів.

[zh] 安装方面的重要提示

安装和组装工作必须由经过许可的专业人员进行，同时必须遵守本说明书和现行法规的相关要求

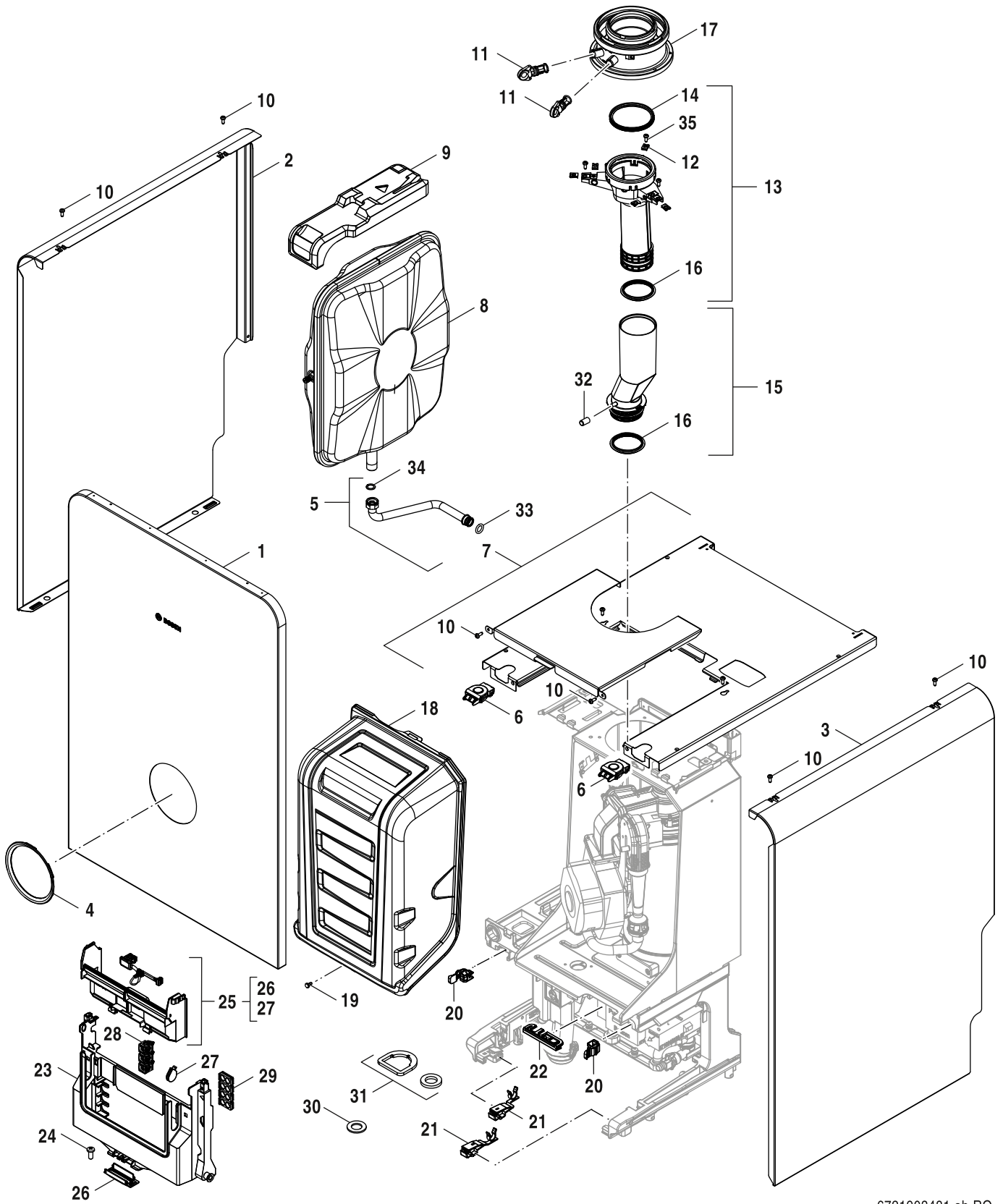
[ar] ملاحظات هامة للتركيب/التجميع

يجب أن يتم التركيب/التجميع من قبل متخصص مصرح له بالعمل، مع مراعاة اللوائح السارية.

[fa] تذکرات مهم درباره نصب/مونتاژ

نصب/مونتاژ باید توسط فردی حرفه ای که مجاز به انجام این کار است، و همچنین با توجه کامل به مقررات مربوطه انجام شود.

Ersatzteilliste



6721903481.ab.RO

Verkleidung

GC5300i WM 17,24 100S,120,210SR V2

1

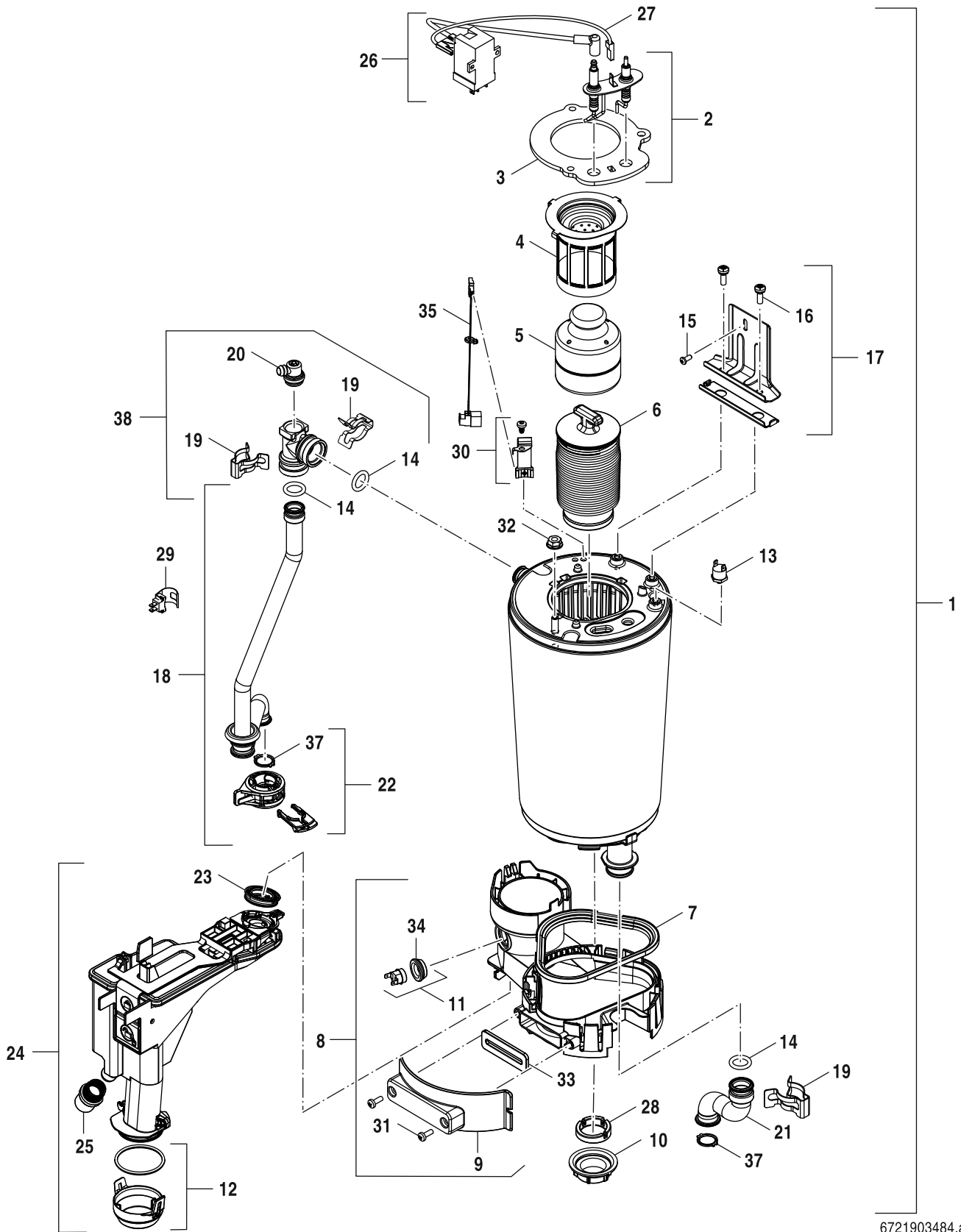
Pos	Bezeichnung	Bestell-Nr.					Bemerkungen
			GC5300i WM 17/100S	GC5300i WM 24/100 S	GC5300i WM 24/120	GC5300i WM 24/210 SO	
1	Abdeckung Bosch	8 737 711 182	■	■	■		
2	Blende oben Bosch	8 737 711 184	■	■	■		
3	Blende oben Bosch	8 737 711 185	■	■	■		
4	Bezel Blechfront Schutzring	8 737 709 138	■	■	■		
5	Rohr ADG HU2	8 737 711 819	■	■	■		
6	Verschlussatz	8 712 000 131 0	■	■	■		
7	Abdeckung oben	8 737 711 179	■	■	■		
8	Ausdehnungsgefäß 12L	8 737 711 180	■	■	■		
9	Halterung Ausdehnungsgefäß	8 737 709 143	■	■	■		
10	Schraube BZ 4,8x13 (10x)	2 910 612 432 0	■	■	■		
11	Stopfen	8 716 763 266 0	■	■	■		
12	Blechmutter 4,8mm (10x)	8 710 609 015 0	■	■	■		
13	Abgasstutzen	8 737 711 178	■	■	■		
14	Dichtung Ø80mm	8 737 902 970 0	■	■	■		
15	Abgasrohr unten	8 718 650 987 0	■	■	■		
16	Dichtung Ø70mm	8 737 902 750 0	■	■	■		
17	Adapter DN80/125	8 716 763 274 0	■	■	■		
18	Abdeckung Luftkasten	8 737 711 177	■	■	■		
19	Flachkopfschraube M5X12 Pozi	8 713 401 088 0	■	■	■		
20	Klipp Steuergerätaufnahme oben (2x)	8 737 709 145	■	■	■		
21	Klipp Steuergerätaufnahme unten li u re	8 737 709 146	■	■	■		
22	Tülle Kabeldurchführung	8 737 710 236	■	■	■		
23	Halter Steuergerät	8 737 709 147	■	■	■		
24	Schraube M5X12 (10x)	2 912 301 154 0	■	■	■		
25	Abdeckung Installateur Zugang	8 737 709 196	■	■	■		
26	Abdeckung Ip PluX	8 737 709 148	■	■	■		
27	Klipp Verriegelung PluX	8 737 709 149	■	■	■		
28	Zugentlastung	8 712 201 007 0	■	■	■		
29	Kabeldurchführung 2-polig	8 737 704 495 0	■	■	■		
30	Dichtung Gasarmatur 41x3 (10x)	8 718 668 449 0	■	■	■		
31	Dichtung Rücklauf Schaum	8 737 709 150	■	■	■		
32	Kappe	8 737 902 864 0	■	■	■		
33	O-Ring 13,87x3,53 (10x)	8 716 771 155 0	■	■	■		
34	Dichtung 18.6x13.5x1.5 (10x)	8 710 103 045 0	■	■	■		
35	Kombiblechschraube (3x)	8 713 403 039 0	■	■	■		

GC5300i WM 17,24 100S,120,210SR V2

Verkleidung

1

Ersatzteilliste



6721903484.ab.RO

Wärmeübertrager

GC5300i WM 17,24 100S,120,210SR V2

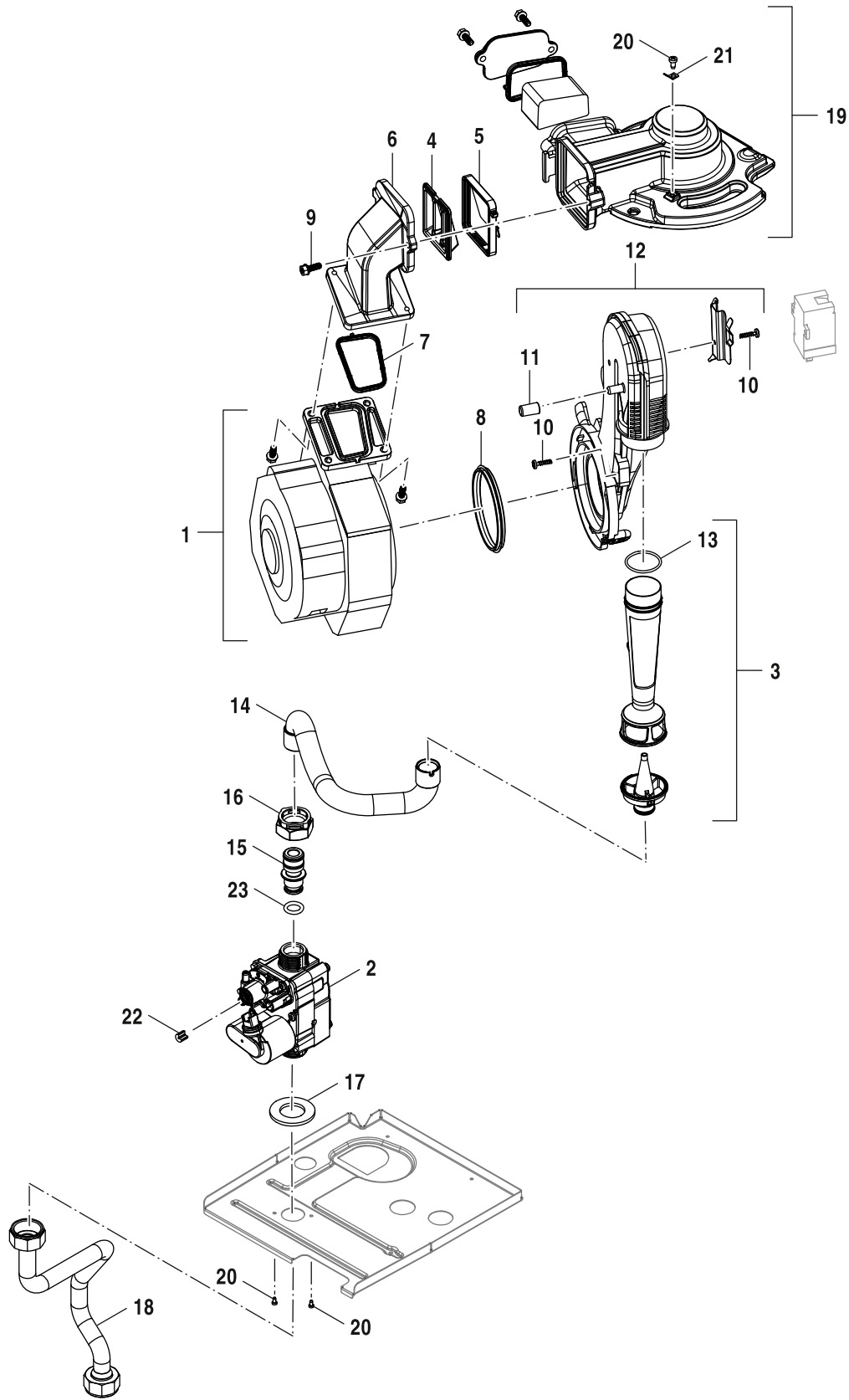
2

Pos	Bezeichnung	Bestell-Nr.					Bemerkungen
			GC5300i WM 17/100S	GC5300i WM 24/100 S	GC5300i WM 24/120	GC5300i WM 24/210 SO	
1	Wärmeblock C6-13	8 737 711 801	■	■	■		
2	Elektrodensatz	8 737 903 536 0	■	■	■		
3	Brennerdichtung	8 718 650 789 0	■	■	■		
4	Brenner 30kW	8 718 650 984 0	■	■	■		
5	Verdrängungskörper	8 715 405 197 0	■	■	■		
6	Körper unten	8 737 602 342	■	■	■		
7	Dichtung	8 718 651 071 0	■	■	■		
8	Kondensatsammler	8 737 711 802	■	■	■		
9	Verschluss Kondensatsammler	8 718 651 585 0	■	■	■		
10	Mutter	8 713 301 196 0	■	■	■		
11	Temperaturbegrenzer kpl	8 710 506 267 0	■	■	■		
12	Abdeckung Deckel unten	8 737 709 166	■	■	■		
13	Temperaturbegrenzer	8 737 903 399 0	■	■	■		
14	O-Ring 17x4 (10x)	8 716 771 154 0	■	■	■		
15	Schraube M5x8 Taplite pozi PL (10x)	8 737 602 552	■	■	■		
16	Schraube M6x18 (10x)	8 737 602 143	■	■	■		
17	Halter	8 737 711 804	■	■	■		
18	Rohr VL	8 737 713 600	■	■	■		
19	Klammer (10x)	8 711 200 024 0	■	■	■		
20	Entlüftungsventil	8 717 405 285 0	■	■	■		
21	Rohr RL	8 737 711 803	■	■	■		
22	Bajonett	8 737 711 820	■	■	■		
23	Dichtung Siphon	8 737 602 313	■	■	■		
24	Siphon	8 737 709 163	■	■	■		
25	Schlauch	8 718 220 106 0	■	■	■		
26	Zündtrafo	7 736 700 599	■	■	■		
27	Zündkabel	8 737 902 999 0	■	■	■		
28	Seal Kondensatwanne	8 716 117 038	■	■	■		
29	Temperaturfühler 18mm	8 718 688 801 0	■	■	■		
30	Temperaturfühler NTC	8 737 602 343	■	■	■		
31	Schraube M5x14 (10x)	8 716 012 033 0	■	■	■		
32	Mutter M8 mit Flansch	8 718 682 332 0	■	■	■		
33	Verschluss Kondensatsammler	8 737 902 502 0	■	■	■		
34	Stopfen	8 737 902 638 0	■	■	■		
35	Kabel NTC	8 737 711 851	■	■	■		
37	Dichtung 18,5x24,3 (10x)	8 716 771 259 0	■	■	■		
38	T-Stück Entlüfteranschluss	8 737 713 305	■	■	■		
	Reinigungsset C6	7 738 113 218	■	■	■		
	Service-Kit C6-13	8 737 711 853	■	■	■		

GC5300i WM 17,24 100S,120,210SR V2

Wärmeübertrager

Ersatzteilliste



6721903485.ab.RO

Gasarmatur

GC5300i WM 17,24 100S,120,210SR V2

3

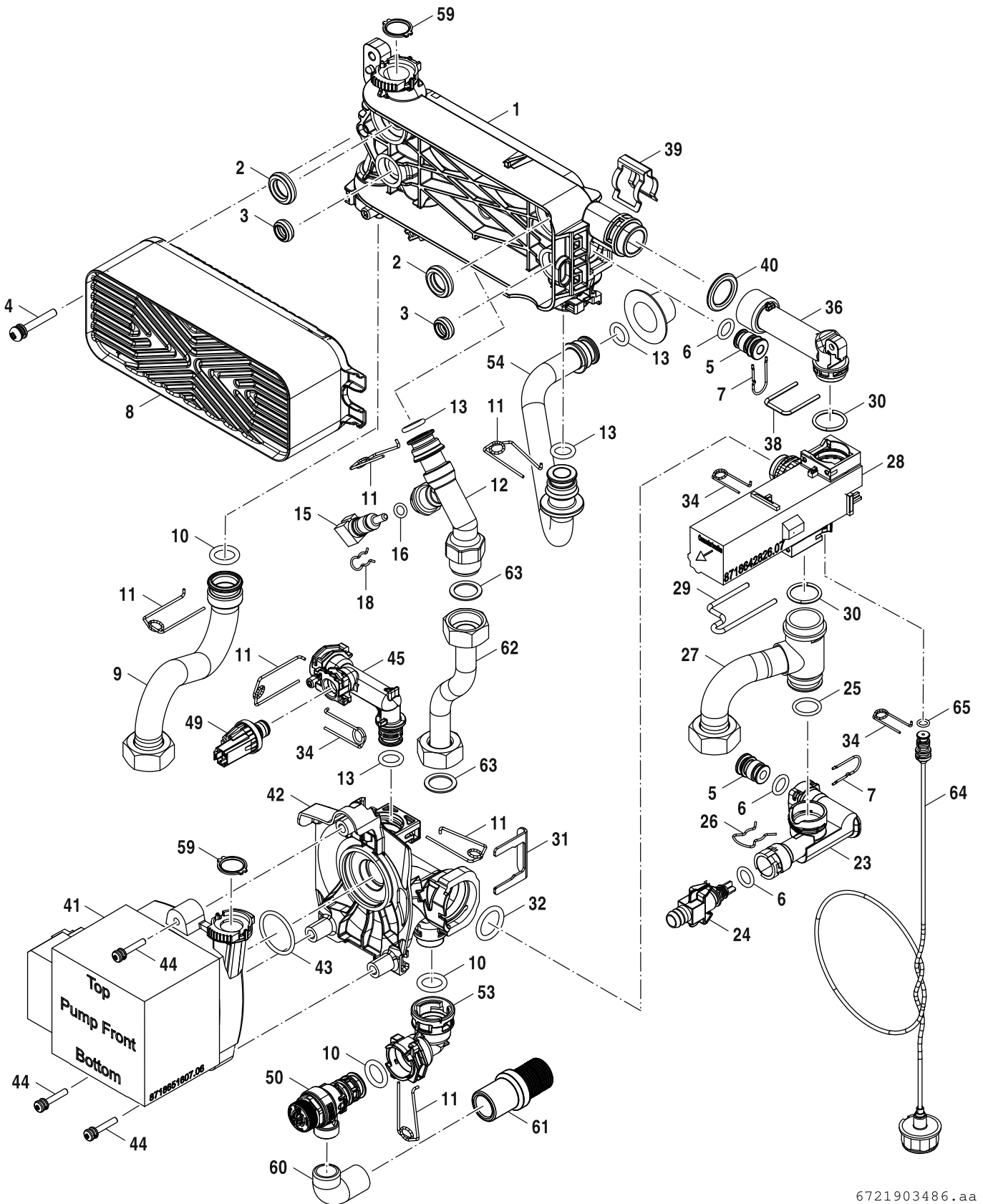
Pos	Bezeichnung	Bestell-Nr.	GC5300i WM 17/100S	GC5300i WM 24/100 S	GC5300i WM 24/120	GC5300i WM 24/210 SO														Bemerkungen
			■	■	■	■														
1	Gebläse	8 718 651 784 0	■	■	■															
2	Gasventil	8 716 121 253	■	■	■															
3	Venturi 30kW G25/GZ35A	8 718 650 947 0	■	■	■															
4	Klappendichtung	8 716 117 051	■	■	■															
5	Ventilklappe	8 716 117 050	■	■	■															
6	Gebläse Kanal	8 718 649 646 0	■	■	■															
7	Dichtung Gebläse	8 718 660 208 0	■	■	■															
8	Dichtung	7 746 001 88A 0	■	■	■															
9	Schraube M5x15 (3x)	8 718 651 785 0	■	■	■															
10	Schraube 4x15 (10x)	8 737 700 103 0	■	■	■															
11	Kappe	8 737 902 864 0	■	■	■															
12	Saug-Rohr	8 718 650 806 0	■	■	■															
13	O-Ring NBR 29x2 (10x)	8 718 662 626 0	■	■	■															
14	Schlauch GAS	8 737 711 815	■	■	■															
15	Gasdüse 30kW G20 / G25	8 737 603 467	■	■	■															
16	Mutter	8 716 106 683 0	■	■	■															
17	Dichtung Gasarmatur 41x3 (10x)	8 718 668 449 0	■	■	■															
18	Rohr Gas HU2 horizontal	8 737 711 818	■	■	■															
19	Brennerhaube	8 737 711 817	■	■	■															
20	Schraube M4x8	2 914 411 412 0	■	■	■															
21	Steckeranschlusssockel 6.3	8 718 652 196 0	■	■	■															
22	Stopfen	8 716 121 401	■	■	■															
23	O-Ring 12x3 (10x)	8 710 205 089 0	■	■	■															

GC5300i WM 17,24 100S,120,210SR V2

Gasarmatur

3

Ersatzteilliste



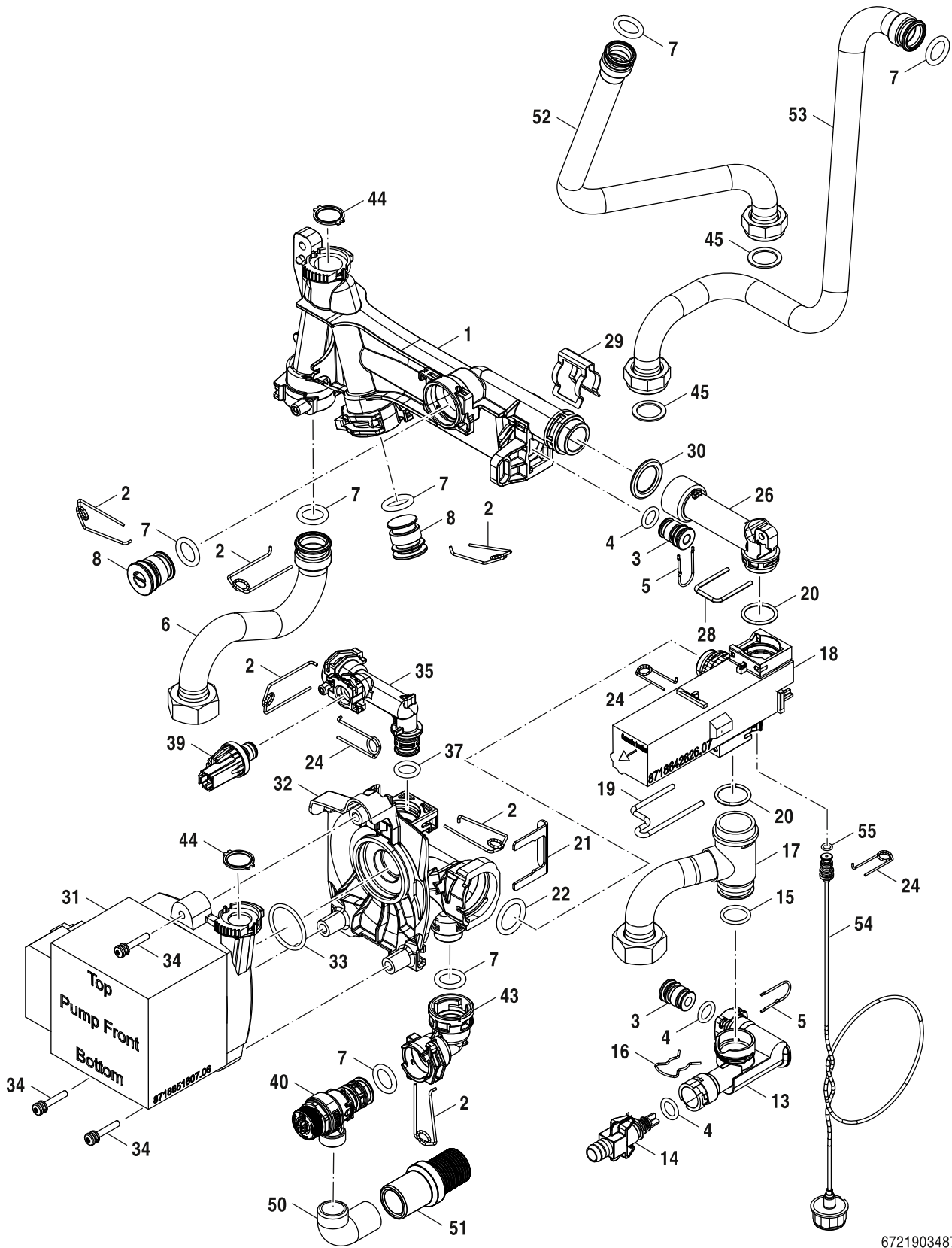
6721903486..aa

Hydraulikblock

GC5300i WM 17,24 100S,120,210SR V2

5A

Ersatzteilliste



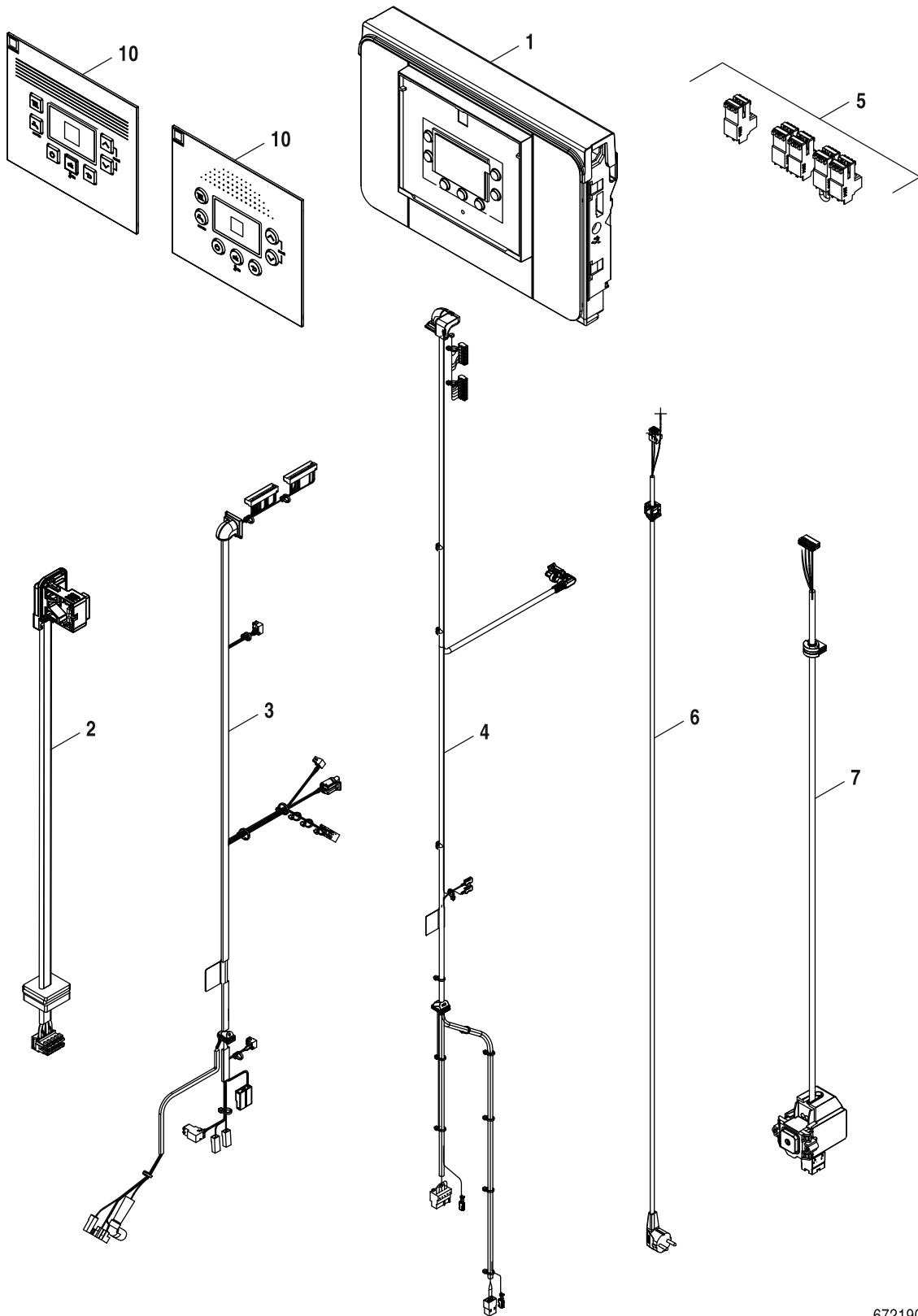
6721903487.aa.RO

Hydraulikblock

GC5300i WM 17,24 100S,120,210SR V2

5B

Ersatzteilliste



6721903488.ab.RO

Steuergerät

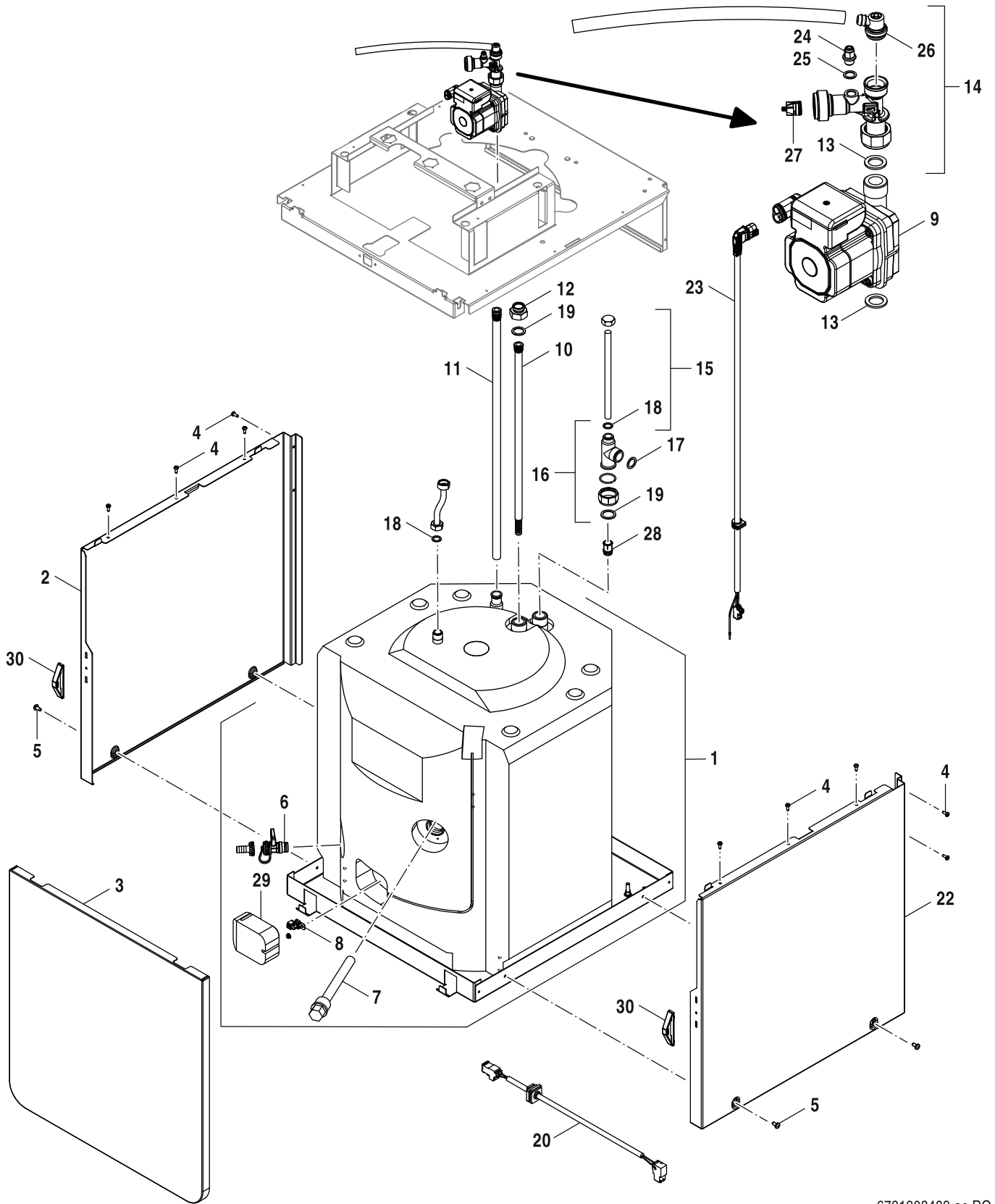
GC5300i WM 17,24 100S,120,210SR V2

6

Pos	Bezeichnung	Bestell-Nr.													Bemerkungen			
			GC5300i WM 17/100S	GC5300i WM 24/100 S	GC5300i WM 24/120	GC5300i WM 24/210 SO												
1	Steuergerät ACU MHP-23	8 737 712 992	■	■	■													
2	Kabel Plux	8 737 711 852	■	■	■													
3	Kabelbaum 24V	8 737 711 848	■	■	■													
4	Kabelbaum 230V Kombi/System	8 737 709 177	■	■	■													
5	Klemmleiste	8 737 711 080	■	■	■													
6	Netzkabel	8 737 711 849	■	■	■													
7	Schalter	8 737 711 850	■	■	■													
10	Blende	8 737 905 053 0	■	■	■													
	Conversion Kit 17kW SLS for H/L-->LPG	7 738 113 463	■															
	Conversion Kit 24kW Coil for H/L-->LPG	7 738 113 465			■													
	Conversion Kit 24kW SLS for H/L-->LPG	7 738 113 467		■		■												
	Conversion.Kit 17kW SLS for LPG-->H/L	7 738 113 573	■															
	Conversion Kit 24kW Coil for LPG-->H/L	7 738 113 574			■													
	Conversion Kit 24kW SLS for LPG-->H/L	7 738 113 575		■		■												

GC5300i WM 17,24 100S,120,210SR V2	Steuergerät	6
---	-------------	----------

Ersatzteilliste



6721903489.ac.RO

Speicher

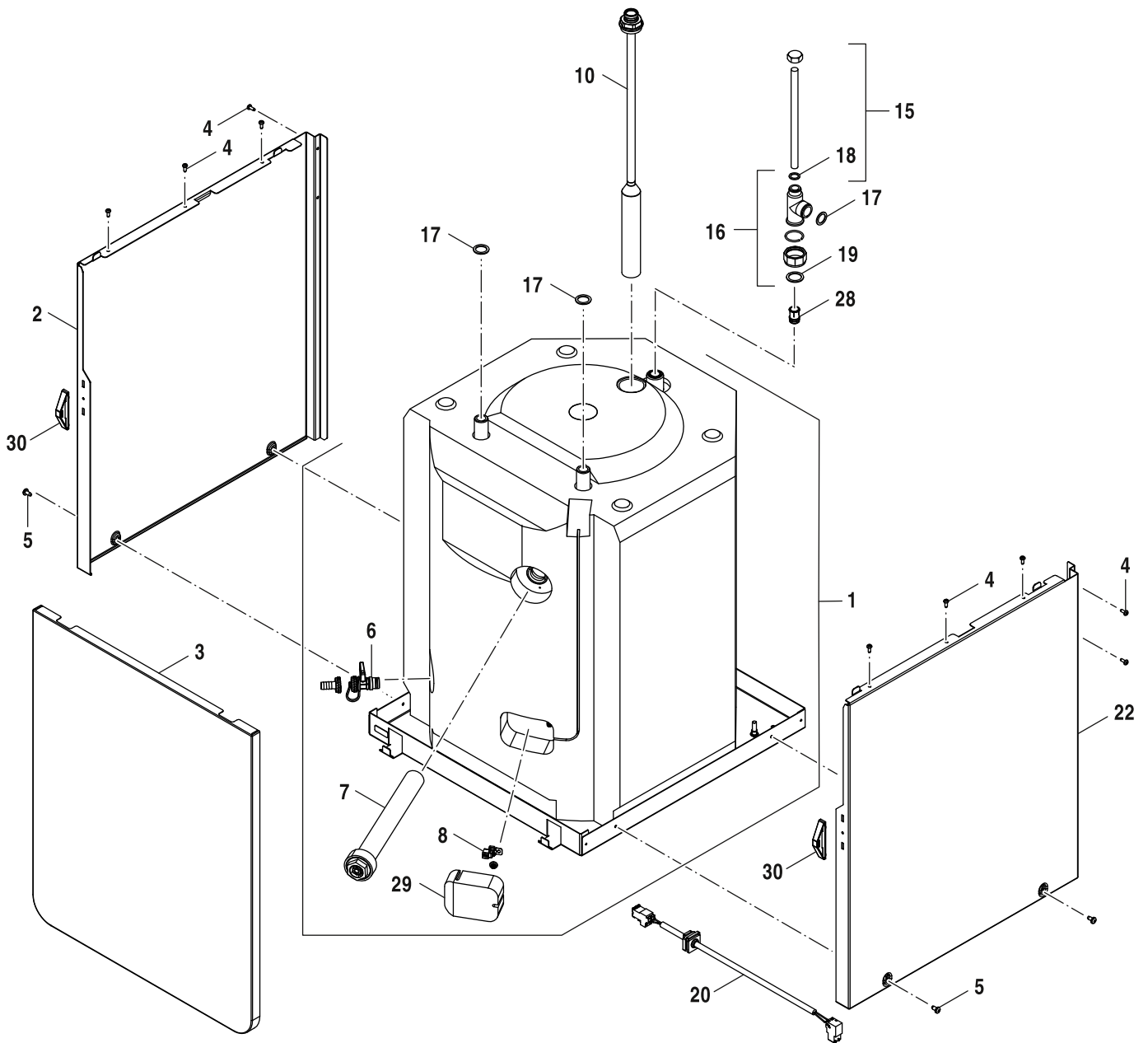
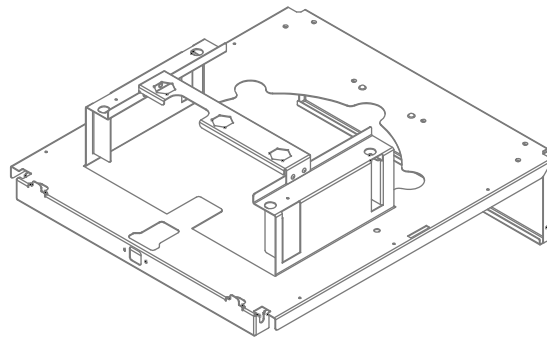
GC5300i WM 17,24 100S,120,210SR V2

7A

Pos	Bezeichnung	Bestell-Nr.	GC5300i WM 17/100S	GC5300i WM 24/100 S	GC5300i WM 24/120	GC5300i WM 24/210 SO															Bemerkungen
1	Behälter 100	8 737 711 189	■	■																	
2	Abdeckung 100 links	8 737 711 191	■	■																	
3	Abdeckung 100	8 737 711 193	■	■																	
4	Schraube BZ 4,8x13 (10x)	2 910 612 432 0	■	■																	
5	Schraube DIN 7981-ST6,3x13 (10x)	2 910 619 454 0	■	■																	
6	Nr.845 KFE-Hahn Zubehör	7 719 002 007	■	■																	
7	Anode isoliert 1" 325 lg everp	8 719 928 226 0	■	■																	
8	Temperaturfühler	8 714 500 123 0	■	■																	
9	Pumpe 3NK/23-6A-D-V San/SLS	8 718 662 686 0	■	■																	
10	Einlaufrohr 100	8 737 711 200	■	■																	
11	Tauchrohr Pumpe 100S	8 718 225 026 0	■	■																	
12	Zwischenstück G1	8 718 667 225 0	■	■																	
13	Gummidichtung 16x24x2 (2x) everp	8 718 225 046 0	■	■																	
14	Drossel montiert 30kW	8 737 711 821	■	■																	
15	Anschlussrohr	8 718 220 135 0	■	■																	
16	Anschlussrohr	8 713 305 757 0	■	■																	
17	Dichtung 23.9x17.2x1.5 (10x)	8 710 103 043 0	■	■																	
18	Dichtung 18.6x13.5x1.5 (10x)	8 710 103 045 0	■	■																	
19	Dichtscheibe 1" (10x)	8 710 103 046 0	■	■																	
20	Kabel NTC Speicher	8 737 711 203	■	■																	
22	Abdeckung 100 rechts	8 737 711 856	■	■																	
23	Kabel Pumpe	8 737 711 204	■	■																	
24	Überdruckventil	8 707 401 022 0	■	■																	
25	Dichtscheibe (10x)	8 700 103 006 0	■	■																	
26	Entlüftungsventil	8 717 405 285 0	■	■																	
27	Rückflussverhinderer	8 718 505 023 0	■	■																	
28	Hülse WW Austritt	8 737 711 205	■	■																	
29	Isolierung	8 710 402 031 0	■	■																	
30	Magnet	8 737 711 206	■	■																	

GC5300i WM 17,24 100S,120,210SR V2																	Speicher				7A
---	--	--	--	--	--	--	--	--	--	--	--	--	--	--	--	--	----------	--	--	--	-----------

Ersatzteilliste



6721903490.ab.RO

Speicher

GC5300i WM 17,24 100S,120,210SR V2

7B

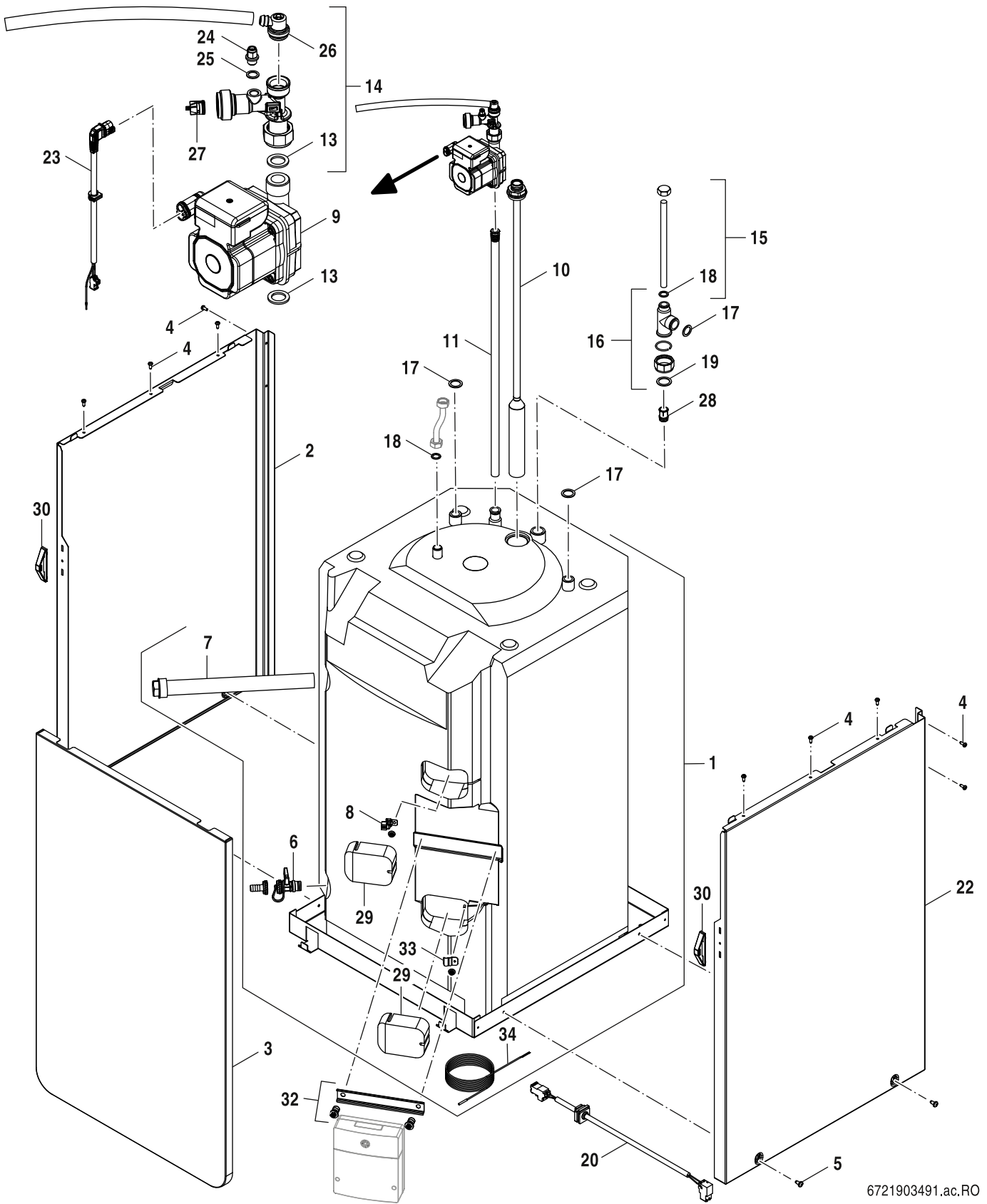
Pos	Bezeichnung	Bestell-Nr.	GC5300i WM 17/100S	GC5300i WM 24/100 S	GC5300i WM 24/120	GC5300i WM 24/210 SO																Bemerkungen
1	Behälter 120	8 737 711 188			■																	
2	Abdeckung 120 links	8 737 711 194			■																	
3	Abdeckung 120	8 737 711 196			■																	
4	Schraube BZ 4,8x13 (10x)	2 910 612 432 0			■																	
5	Schraube DIN 7981-ST6,3x13 (10x)	2 910 619 454 0			■																	
6	Nr.845 KFE-Hahn Zubehör	7 719 002 007			■																	
7	Anode 1 1/4" - 260 mm	8 718 220 011 0			■																	
8	Temperaturfühler	8 714 500 123 0			■																	
10	Einlaufrohr 120	8 737 711 201			■																	
15	Anschlussrohr	8 718 220 132 0			■																	
16	Anschlussrohr	8 713 305 757 0			■																	
17	Dichtung 23.9x17.2x1.5 (10x)	8 710 103 043 0			■																	
18	Dichtung 18.6x13.5x1.5 (10x)	8 710 103 045 0			■																	
20	Kabel NTC Speicher	8 737 711 203			■																	
22	Abdeckung 120 rechts	8 737 711 857			■																	
28	Hülse WW Austritt	8 737 711 205			■																	
29	Isolierung	8 710 402 031 0			■																	
30	Magnet	8 737 711 206			■																	

GC5300i WM 17,24 100S,120,210SR V2

Speicher

7B

Ersatzteilliste



6721903491.ac.RO

Speicher

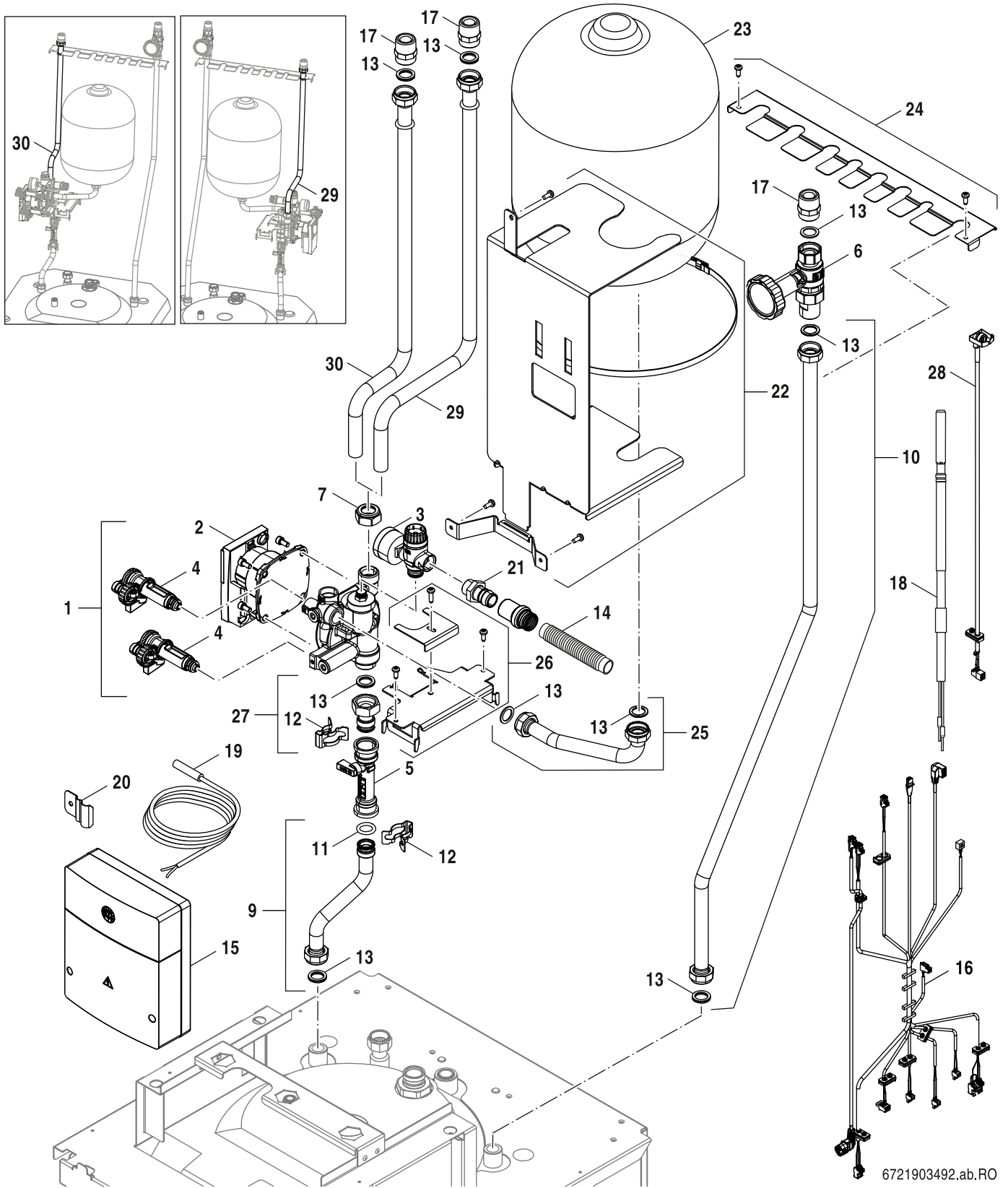
GC5300i WM 17,24 100S,120,210SR V2

7C

Pos	Bezeichnung	Bestell-Nr.	GC5300i WM 17/100S	GC5300i WM 24/100 S	GC5300i WM 24/120	GC5300i WM 24/210 SO															Bemerkungen
1	Behälter 210	8 737 711 190				■															
2	Abdeckung 210 links	8 737 711 197				■															
3	Abdeckung 210	8 737 711 199				■															
4	Schraube BZ 4,8x13 (10x)	2 910 612 432 0				■															
5	Schraube DIN 7981-ST6,3x13 (10x)	2 910 619 454 0				■															
6	Nr.845 KFE-Hahn Zubehör	7 719 002 007				■															
7	Anode isoliert 1" 325 lg everp	8 719 928 226 0				■															
8	Temperaturfühler	8 714 500 123 0				■															
9	Pumpe 3NK/23-6A-D-V San/SLS	8 718 662 686 0				■															
10	Einlaufrohr 210	8 737 711 823				■															
11	Einlauf- und Auslaufrohr	8 718 224 465 0				■															
13	Gummidichtung 16x24x2 (2x) everp	8 718 225 046 0				■															
15	Anschlussrohr	8 718 220 135 0				■															
16	Anschlussrohr	8 713 305 757 0				■															
17	Dichtung 23.9x17.2x1.5 (10x)	8 710 103 043 0				■															
18	Dichtung 18.6x13.5x1.5 (10x)	8 710 103 045 0				■															
20	Kabel NTC Speicher	8 737 711 203				■															
22	Abdeckung 210 rechts	8 737 711 858				■															
23	Kabel Pumpe	8 737 711 204				■															
24	Überdruckventil	8 707 401 022 0				■															
25	Dichtscheibe (10x)	8 700 103 006 0				■															
26	Entlüftungsventil	8 717 405 285 0				■															
27	Rückflussverhinderer	8 718 505 023 0				■															
28	Hülse WW Austritt	8 737 711 205				■															
29	Isolierung	8 710 402 031 0				■															
30	Magnet	8 737 711 206				■															
32	Gleitschiene inclu.Schraube	8 718 668 538 0				■															
33	Halterung	8 711 304 876 0				■															
34	Temperaturfühler NTC RD 6,0 12K 6000mm	7 735 502 304				■															

GC5300i WM 17,24 100S,120,210SR V2	Speicher	7C
---	----------	-----------

Ersatzteilliste



6721903492.ab.RO

Solargruppe

GC5300i WM 17,24 100S,120,210SR V2

8

Pos	Bezeichnung	Bestell-Nr.																	Bemerkungen	
			GC5300i WM 17/100S	GC5300i WM 24/100 S	GC5300i WM 24/120	GC5300i WM 24/210 SO														
1	Solarstation	8 737 711 859																		
2	Pumpenmotor	8 737 711 863																		
3	Sicherheitsventil Manometer	8 737 707 017 0																		
4	Einlass-/Auslaufventil	8 737 707 018 0																		
5	RL Druckflussmessgerät	8 718 667 312 0																		
6	Absperrhahn VL Rückschlagklappe	8 718 668 747 0																		
7	Klemmring Überwurfmutter 3/4"	8 737 707 019 0																		
9	Rohr RL unten	8 737 711 831																		
10	Rohr VL	8 737 711 832																		
11	O-Ring 17x4 (10x)	8 716 771 154 0																		
12	Klammer (10x)	8 711 200 024 0																		
13	Dichtung 23.9x17.2x1.5 (10x)	8 710 103 043 0																		
14	Schlauch	8 718 220 106 0																		
15	Regler MS100 everp	8 737 705 405																		
16	Kabelbaum Solarmodul kpl	8 737 711 833																		
17	Doppelnippel 3/4" (1x)	8 713 305 666 0																		
18	Kollektorfühler 35x6 2500mm 20k	8 747 208 172 0																		
19	Temperaturfühler NTC RD 6,0 12K 6000mm	7 735 502 304																		
20	Halterung	8 711 304 876 0																		
21	Adapter (Solarstation)	8 718 669 151 0																		
22	Halterung Solar ADG	8 737 711 834																		
23	Ausdehnungsgefäß Solar	8 718 668 948 0																		
24	Rohrhalter	8 737 711 835																		
25	Rohr Solar Ausdehnungsgefäß	8 737 711 836																		
26	Halterung	8 737 711 837																		
27	Adapter	8 737 711 838																		
28	Thermostat Zusammenbau	8 718 670 409 0																		
29	Rohr R oben	8 737 711 829																		
30	Rohr L oben	8 737 711 830																		

GC5300i WM 17,24 100S,120,210SR V2

Solargruppe

8

Gerätetypen

Gerät	Bestell-Nr.	Land	Bemerkungen
GC5300i WM 17/100S 23	7 738 101 039	Deutschland,Luxemburg,Österreich	
GC5300i WM 24/100 S 23	7 738 101 040	Deutschland,Luxemburg,Österreich	
GC5300i WM 24/120 23	7 738 101 038	Deutschland,Luxemburg,Österreich	
GC5300i WM 24/210 SO 23	7 738 101 041	Deutschland,Luxemburg,Österreich	



BOSCH

Bosch Thermotechnik GmbH
Junkersstr. 20-24
D-73249 Wernau / Germany