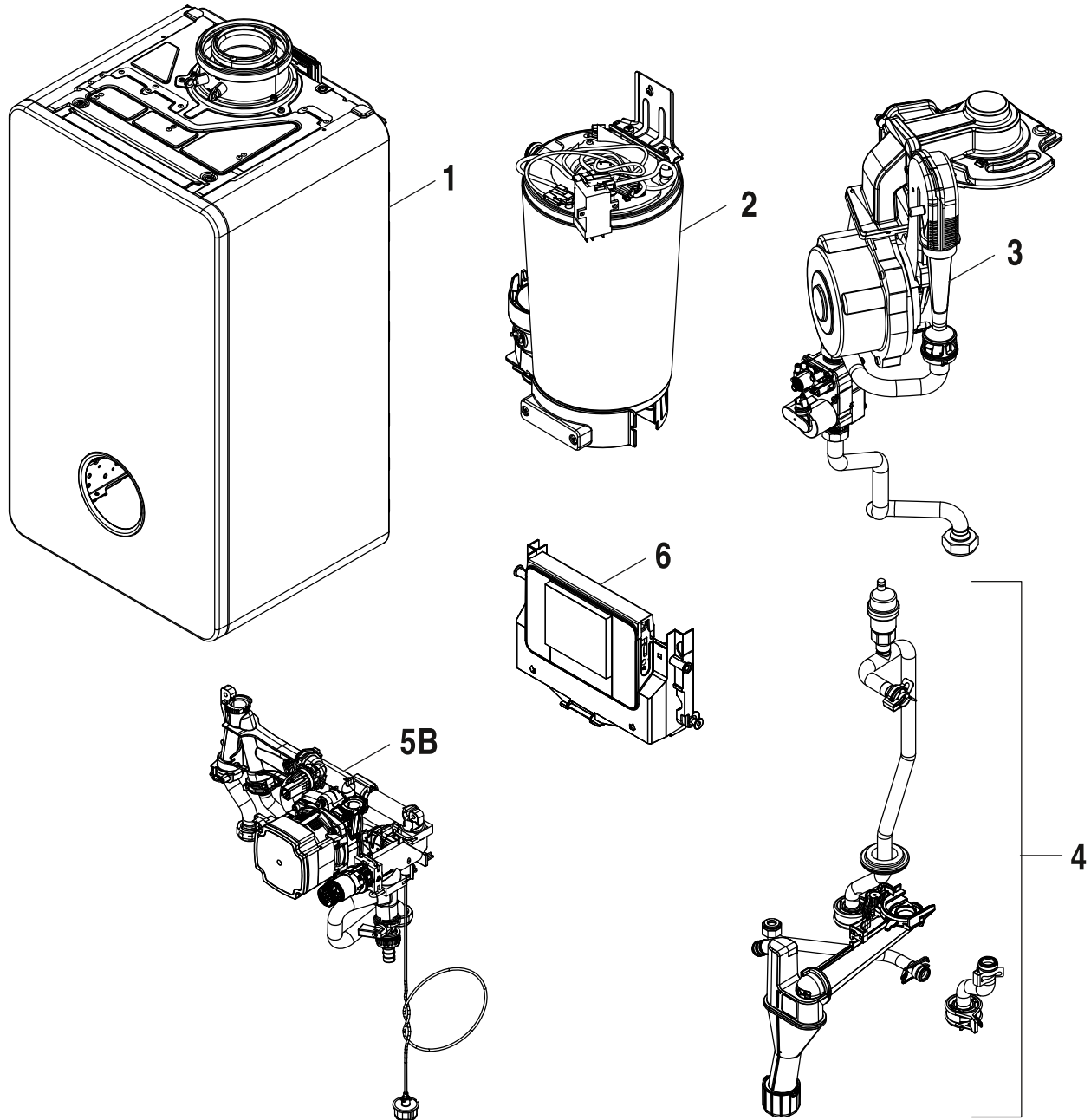


# GC5800iW 14-24 P 23



6721904490.ab,RO



**[de] Wichtige Hinweise zur Installation/Montage**

Die Installation/Montage muss durch eine für die Arbeiten zugelassene Fachkraft unter Beachtung der geltenden Vorschriften erfolgen.

**[en] Important notes on installation/assembly**

The installation/assembly must be carried out by a qualified contractor, following these instructions and in compliance with the applicable regulations.

**[fr] Instructions importantes pour l'installation/le montage**

L'installation/le montage doit être effectué(e) par un spécialiste qualifié pour les opérations concernées et dans le respect de la présente notice et des prescriptions applicables.

**[bg] Важни указания във връзка с инсталацията/монтажа**

Инсталацията/монтажът трябва да се извършва от лицензиран за работите специалист в съответствие с настоящото ръководство и с приложимите разпоредби.

**[cs] Důležité pokyny k instalaci/montáži**

Instalaci/montáž musí při dodržení pokynů uvedených v tomto návodu a platných předpisů provést odborný pracovník s příslušným oprávněním pro tyto práce.

**[da] Vigtige anvisninger til installationen/monteringen**

Installationen/monteringen skal foretages af en godkendt installatør under overholdelse af denne vejledning og de gældende forskrifter.

**[el] Σημαντικές υποδείξεις για την εγκατάσταση/συναρμολόγηση**

Η εγκατάσταση/τοποθέτηση πρέπει να ανατίθεται σε εκπαιδευμένο για τις συγκεκριμένες εργασίες τεχνικό προσωπικό με τήρηση αυτών των οδηγιών καθώς και των σχετικών προδιαγραφών.

**[es] Indicaciones importantes para instalación/montaje**

La instalación/el montaje debe realizarla personal especializado que esté autorizado para realizar estos trabajos y que tenga en cuenta estas instrucciones y la normativa vigente.

**[et] Olulised juhised paigaldamiseks/montaažiks**

Paigaldamist/montaaži tohib läbi viia vaid selleks volitusi omav spetsialist, arvestades kehtivaid nõudeid.

**[nl-BE] Belangrijke aanwijzingen betreffende de installatie/montage**

De installatie/montage moet worden uitgevoerd door een voor de werkzaamheden geautoriseerde installateur rekening houdend met deze handleiding en de geldende voorschriften.

**[fi] Tärkeitä asennus- ja kokoonpano-ohjeita**

Näihin töihin hyväksytyin ammattiasentajan pitää suorittaa asennus- ja kokoonpanotyöt voimassa olevien määräysten mukaisesti.

**[hu] Fontos tudnivalók az installáláshoz/szereléshez**

A telepítést/szerelést egy, a munkálatokra felhatalmazott szakembernek kell végeznie, jelen utasítás és az érvényes előírások figyelembevételével.

**[it] Avvertenze importanti per l'installazione/il montaggio**

L'installazione/il montaggio deve aver luogo ad opera di una ditta specializzata ed autorizzata in osservanza di queste istruzioni e delle direttive vigenti.

**[ka] მნიშვნელოვანი მითითებები ინსტალაციისთვის/მონტაჟისთვის**

ინსტალაცია/მონტაჟი უნდა განხორციელდეს საშუალებისთვის დამკვეთი კვალიფიციური პერსონალის მიერ, მოქმედი განაწესის დაცვით.

**[lt] Svarbios instaliavimo ir (arba) montavimo nuorodos**

Instaliavimo / montavimo darbus, laikydamiės šios instrukcijos reikalavimų ir galiojančių taisyklių, privalo atlikti šioms darbams įgalioti specialistai.

**[lv] Svarīgi norādījumi par iekārtas uzstādīšanu / montāžu**

Uzstādīšanu/montāžu jāveic atbilstošajiem darbiem sertificētam speciālistam, ievērojot šo instrukciju un spēkā esošos noteikumus.

**[nl] Belangrijke aanwijzingen betreffende de installatie/montage**

De installatie/montage moet door een erkend installateur volgens de geldende voorschriften worden uitgevoerd.

**[no] Viktig informasjon om installasjon/montering**

Installasjonen/monteringen skal gjennomføres av autoriserte installatører, og installasjonsanvisningen samt gjeldende forskrifter skal følges.

**[pl] Ważne wskazówki dotyczące instalacji/montażu**

Instalację/montaż powinien wykonać specjalista uprawniony do tego typu prac z uwzględnieniem informacji podanych w niniejszej instrukcji oraz aktualnie obowiązujących przepisów.

**[pt] Indicações importantes relativas à instalação/montagem**

A instalação/montagem deve ser efectuada por um técnico autorizado para os trabalhos, respeitando este manual e as prescrições válidas.

**[ro] Indicații importante privind instalarea/montajul**

Instalarea/montajul trebuie realizate de către un specialist autorizat pentru lucrările respective, respectându-se prezentele instrucțiuni și prescripțiile valabile.

**[ru] Важные указания по подключению/монтажу**

Подключение/монтаж должны выполнять только специалисты, имеющие допуск к выполнению таких работ, при соблюдении требований этой инструкции и действующих норм и правил.

**[sk] Dôležité pokyny týkajúce sa inštalácie/montáže**

Inštaláciu/montáž musí vykonať odborný personál, ktorý má oprávnenie pre výkon týchto prác, pričom musí dodržiavať pokyny uvedené v tomto návode a platné predpisy.

**[sl] Pomembni napotki za namestitvev/montažo**

Inštalacijo/montažo lahko izvede samo pooblaščen strokovnjak ob upoštevanju teh navodil in veljavnih predpisov.

**[sr] Važna uputstva za ugradnju i montažu**

Ovu instalaciju/montažu moraju da obave stručna lica koja su ovlašćena za obavljanje takvih radova u skladu sa ovim uputstvom i važećim propisima.

**[sv] Viktiga anvisningar för installation/montering**

Installationen/monteringen måste utföras av en behörig och tekniskt utbildad person enligt denna anvisning samt gällande föreskrifter.

**[tr] Kurulum/Montaj ile ilgili önemli uyarılar**

Kurulum/montaj, bu çalışmalarını yapmasına müsaade edilen uzman kişiler tarafından işbu kılavuz ve geçerli yönetmelikler dikkate alınarak yapılmalıdır.

**[uk] Важливі вказівки щодо установки/монтажу**

Встановлення/монтаж повинні виконувати фахівці, що допущені до виконання таких робіт, із дотриманням цієї інструкції та діючих приписів.

**[zh] 安装方面的重要提示**

安装和组装工作必须由经过许可的专业人员进行, 同时必须遵守本说明书和现行法规的相关要求

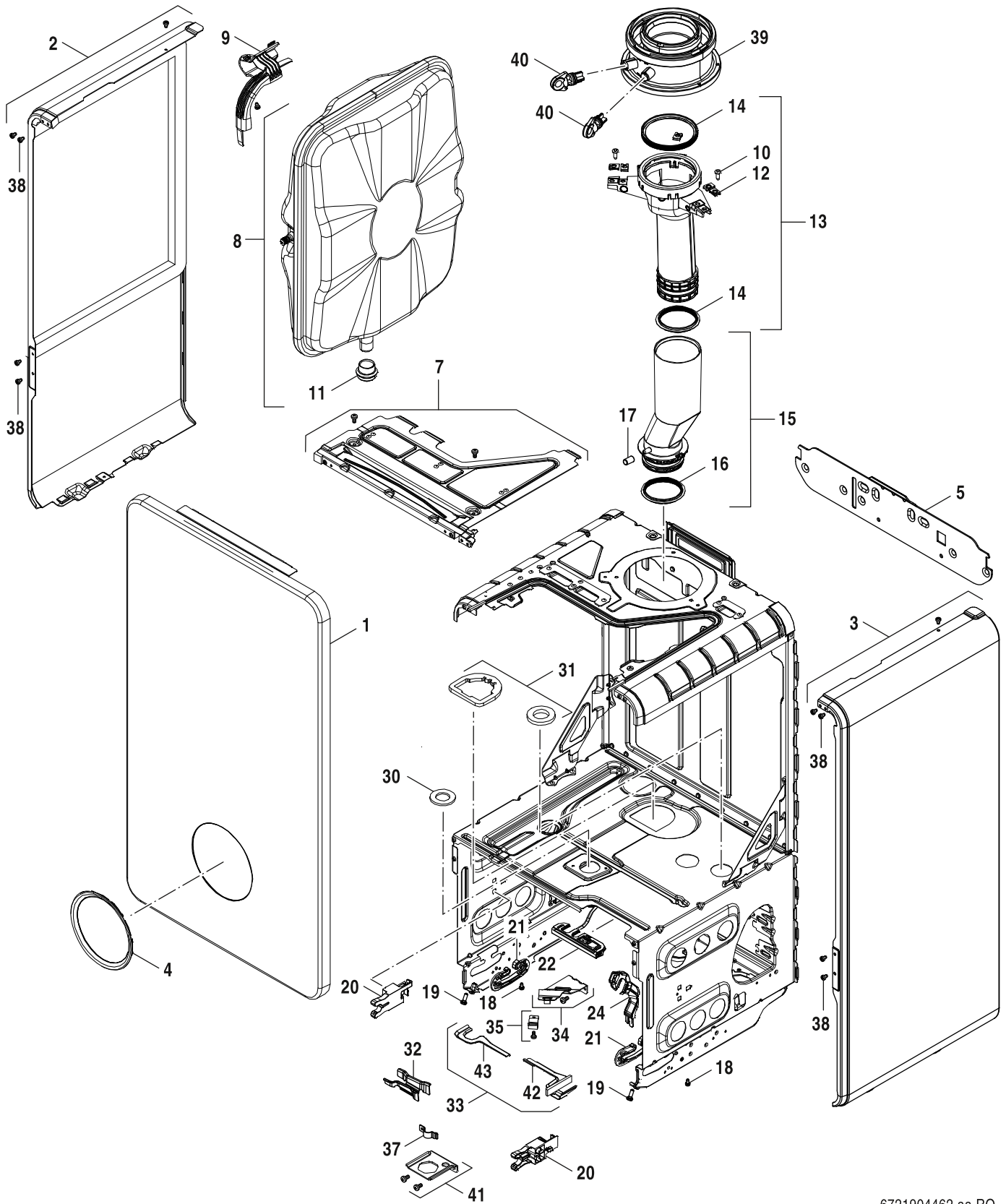
**[ar] ملاحظات هامة للتركيب/التجميع**  
يجب أن يتم التركيب/التجميع من قبل متخصص مصرح له بالعمل، مع مراعاة اللوائح السارية.

**[fa] تذکرات مهم درباره نصب/مونتاژ**  
نصب/مونتاژ باید توسط فردی حرفه ای که مجاز به انجام این کار است، و همچنین با توجه کامل به مقررات مربوطه انجام شود.

**[az] Quraşdırılma**

Quraşdırılma işinin yerinə yetirilməsi səlahiyyətli bir mütəxəssis tərəfindən və müvafiq qaydalara uyğun olaraq aparılmalıdır.

Ersatzteilliste



6721904462.aa.RO

Blechteile

GC5800iW 14-24 P 23

1

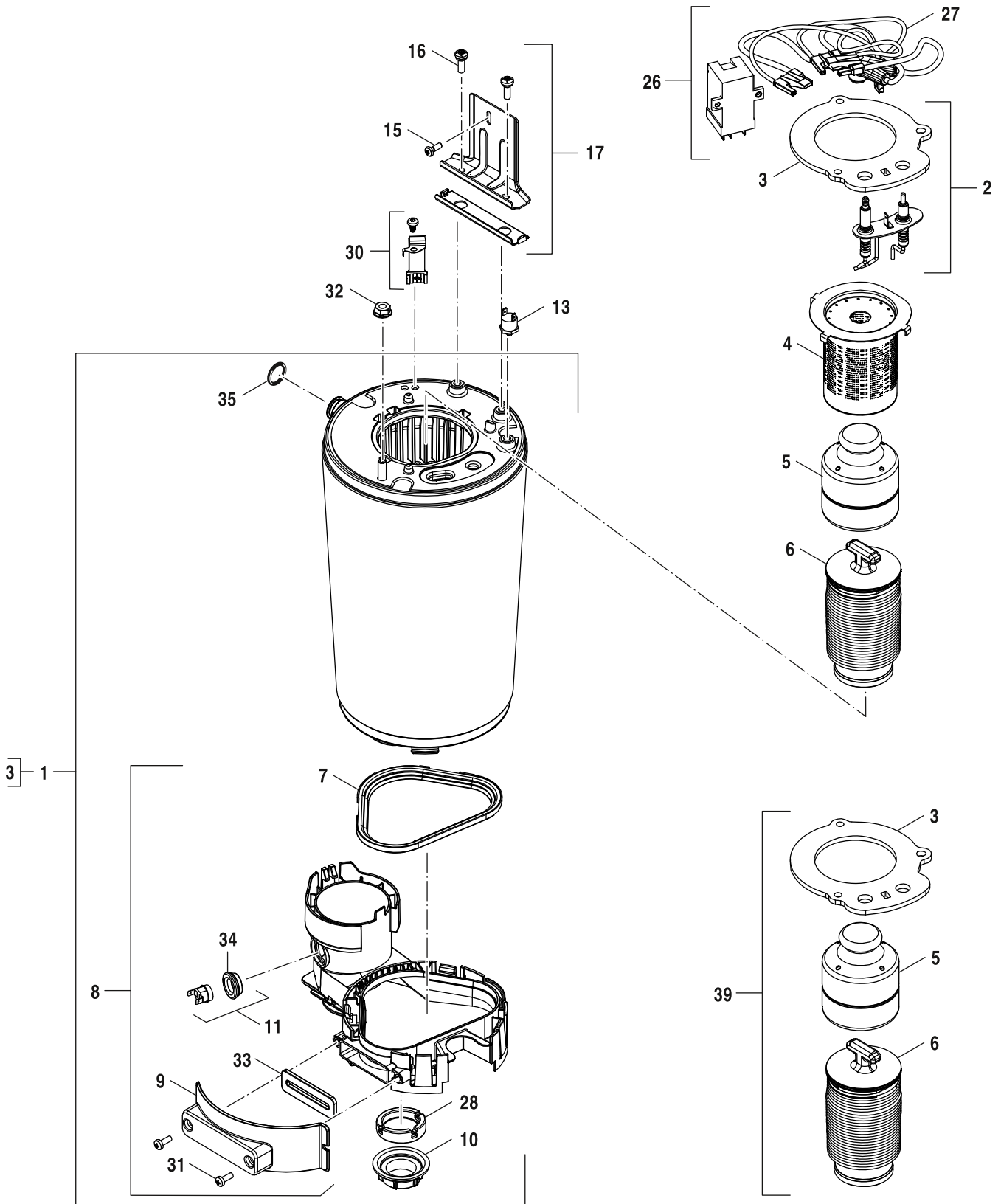
Pos	Bezeichnung	Bestell-Nr.																		Bemerkungen
			7-736-902-114	7-736-902-115																
1	Abdeckung Bosch	8 737 604 196	■	■																
2	Seitenteil links	8 737 604 192	■	■																
3	Seitenteil rechts	8 737 604 194	■	■																
4	Bezel Blechfront Schutzring	8 737 709 138	■	■																
5	Wandhalter	8 737 713 941	■	■																
7	Abdeckung oben	8 737 604 180	■	■																
8	Ausdehnungsgefäß 12L	8 737 604 177	■	■																
9	Halterung (Ausdehnungsgefäß)	8 737 604 184	■	■																
10	Schraube No.10x20 Hex Flansch (3x)	8 716 109 363 0	■	■																
11	Stopfen	8 737 604 187	■	■																
12	Blechmutter 4,8mm (10x)	8 710 609 015 0	■	■																
13	Abgasstutzen	8 737 711 178	■	■																
14	Dichtung Ø80mm	8 737 902 970 0	■	■																
15	Abgasrohr	8 718 650 987 0	■	■																
16	Dichtung Ø70mm	8 737 902 750 0	■	■																
17	Kappe	8 737 902 864 0	■	■																
18	Schraube M4x8 (10x)	8 737 604 202	■	■																
19	Schraube M5x15 (10x)	8 737 604 201	■	■																
20	Halterung (Steuereinheit)	8 737 604 181	■	■																
21	Scharnier	8 737 701 453 0	■	■																
22	Tülle (Kabelführung)	8 737 710 236	■	■																
24	Halterung (Manometer)	8 737 604 182	■	■																
30	Dichtung Gasarmatur 41x3 (10x)	8 718 668 449 0	■	■																
31	Dichtungs-Set	8 737 709 150	■	■																
33	Halterung (Rohr)	8 737 604 183	■	■																
34	Halterung (Gasrohr)	8 737 604 186	■	■																
35	Schelle	8 711 301 094 0	■	■																
38	Schraube M4x6 (10x)	8 719 905 146 0	■	■																
39	Adapter DN80/125	8 716 763 274 0	■	■																
40	Stopfen	8 716 763 266 0	■	■																
42	Halterung (Rohr) RHS	8 737 713 744	■	■																
43	Halterung (Rohr) LHS	8 737 713 745	■	■																

**GC5800iW 14-24 P 23**

Blechteile

**1**

Ersatzteilliste



6721904465.aa.RO

Wärmeübertrager

GC5800iW 14-24 P 23

2

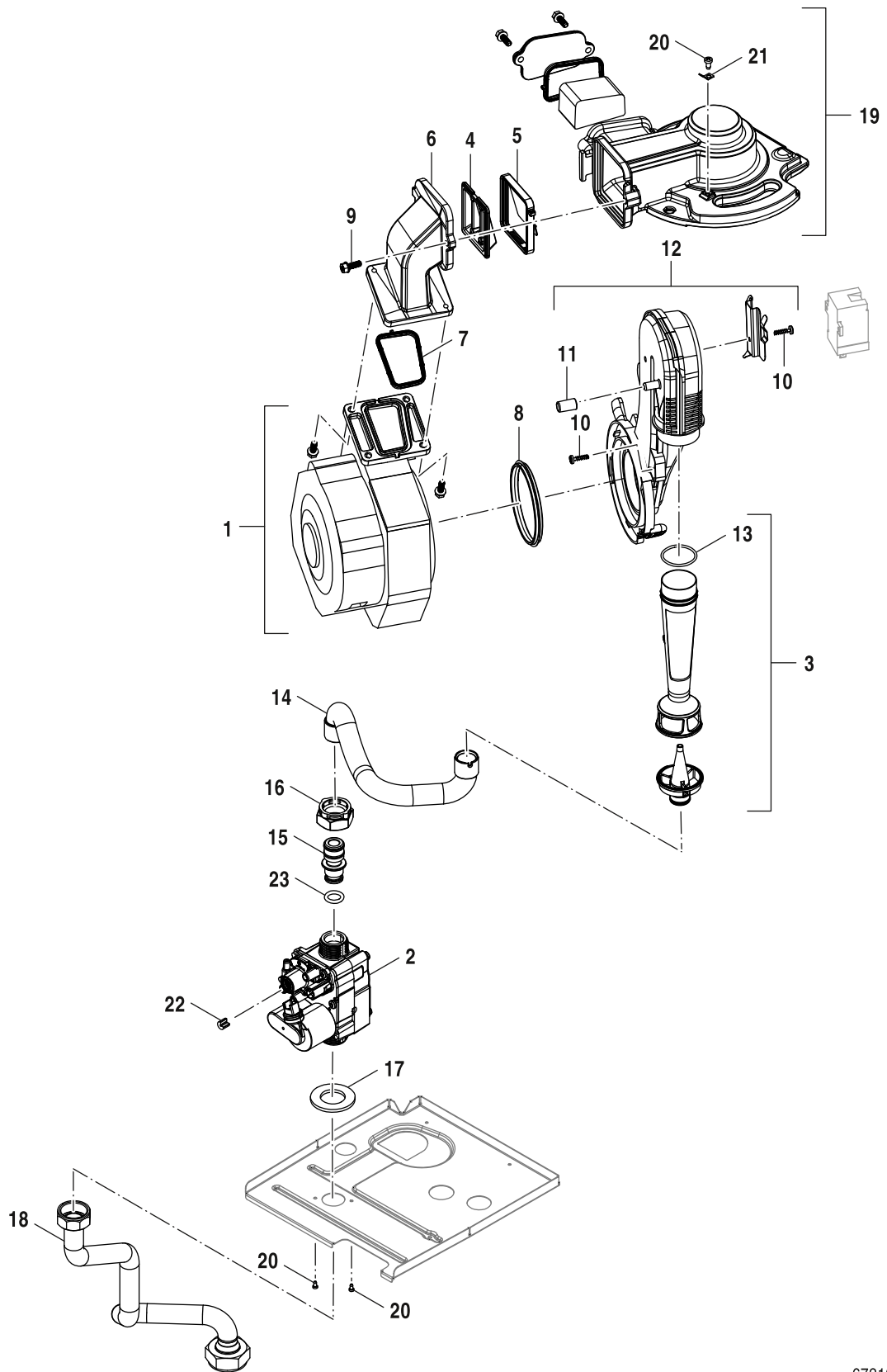
Pos	Bezeichnung	Bestell-Nr.																					Bemerkungen
			7-736-902-114																				
			7-736-902-115																				
1	Wärmetauscher montiert	8 716 121 449	■	■																			
2	Elektroden-Set	8 737 903 536 0	■	■																			
3	Dichtung Brenner	8 718 650 789 0	■	■																			
4	Brenner 15 kW	8 718 650 983 0	■																				
4	Brenner 30 kW	8 718 650 984 0		■																			
5	Verdrängungskörper	8 715 405 197 0	■	■																			
6	Körper unten	8 737 602 342	■	■																			
7	Dichtung	8 718 651 071 0	■	■																			
8	Montagegruppe	8 716 121 187	■	■																			
9	Abdeckung (Zugang Installateur)	8 718 651 585 0	■	■																			
10	Mutter	8 713 301 196 0	■	■																			
11	Temperaturbegrenzer	8 710 506 267 0	■	■																			
13	Temperaturbegrenzer	8 737 903 399 0	■	■																			
15	Schraube M5x8 (10x)	8 737 602 552	■	■																			
16	Schraube M6x18 (10x)	8 737 602 143	■	■																			
17	Halterung	8 737 711 804	■	■																			
26	Zündtrafo	7 736 700 599	■	■																			
27	Zündkabel	8 737 902 999 0	■	■																			
28	Seal Kondensatwanne	8 716 117 038	■	■																			
30	Temperaturfühler NTC	8 737 602 343	■	■																			
31	Schraube M5x14 (10x)	8 716 012 033 0	■	■																			
32	Mutter M8 mit Flansch	8 718 682 332 0	■	■																			
33	Dichtung	8 737 902 502 0	■	■																			
34	Tülle	8 737 902 638 0	■	■																			
39	Verdrängungskörper	8 716 121 956	■	■																			
	Reinigungsset C6	7 738 113 218	■	■																			
	Service-Kit C6-13	8 737 711 853	■	■																			

**GC5800iW 14-24 P 23**

Wärmeübertrager

**2**

# Ersatzteilliste



6721904467.aa.RO

Gasarmatur

**GC5800iW 14-24 P 23**

**3**



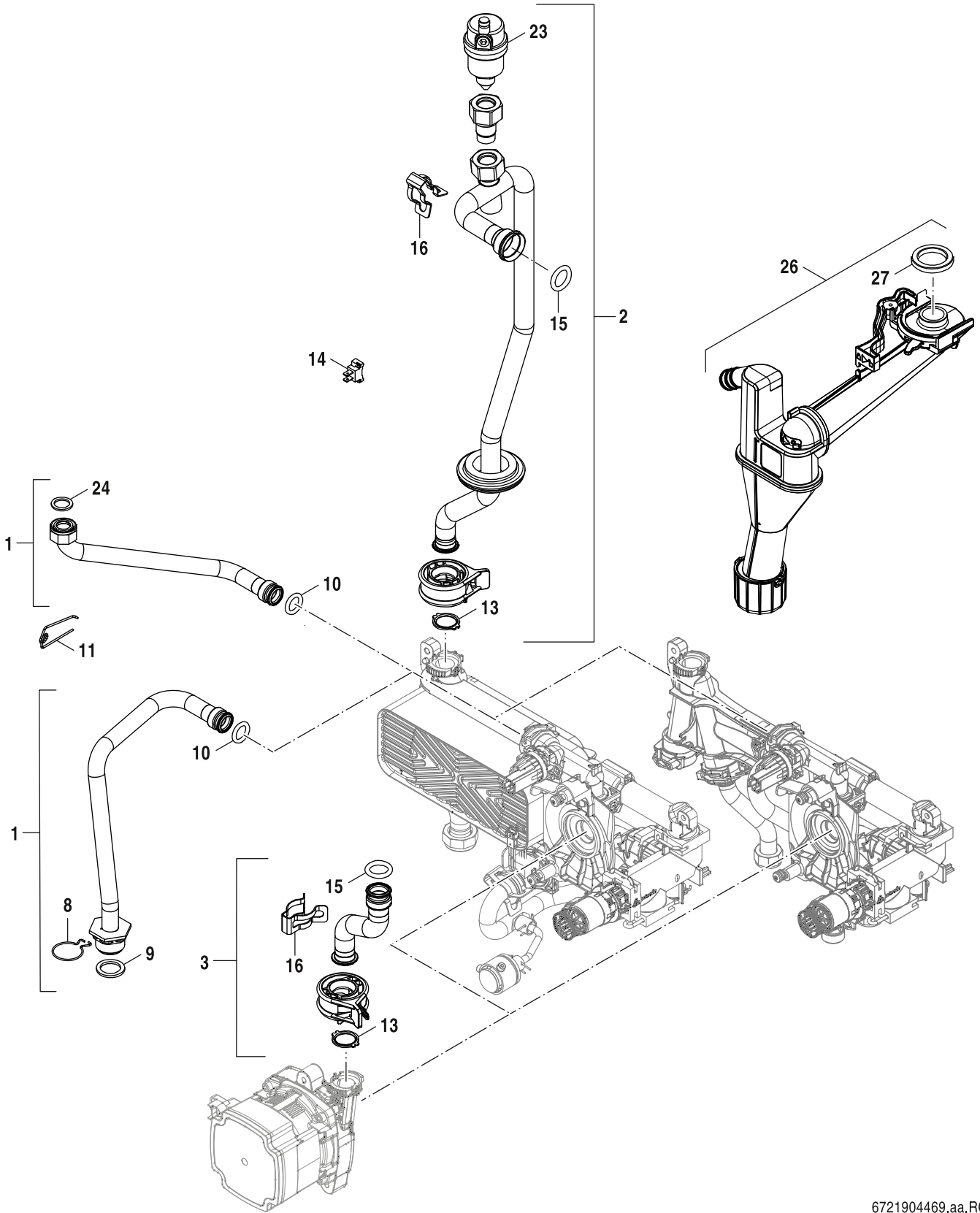
Pos	Bezeichnung	Bestell-Nr.																				Bemerkungen
			7-736-902-114	7-736-902-115																		
1	Gebläse	8 718 651 784 0	■	■																		
2	Gasarmatur einstellbar	8 737 603 462	■	■																		
3	Venturi 30 kW G20/G31	8 718 650 605 0	■	■																		
3	Venturi 15 kW G20/G31	8 718 650 945 0	■	■																		
3	Venturi 30 kW G25/GZ35A	8 718 650 947 0	■	■																		
3	Venturi 15 kW G25/GZ35A	8 718 650 948 0	■	■																		
4	Klappenschutz	8 716 117 051	■	■																		
5	Ventilklappe	8 716 117 050	■	■																		
6	Gebläse Kanal	8 718 649 646 0	■	■																		
7	Dichtung (Gebläse)	8 718 660 208 0	■	■																		
8	Dichtung	7 746 001 88A 0	■	■																		
9	Schraube M5x15 (3x)	8 718 651 785 0	■	■																		
10	Schraube 4x15 (10x)	8 737 700 103 0	■	■																		
11	Kappe	8 737 902 864 0	■	■																		
12	Luftansaugrohr	8 718 650 806 0	■	■																		
13	O-Ring NBR 29x2 (10x)	8 718 662 626 0	■	■																		
14	Gasschlauch	8 737 711 815	■	■																		
15	Drosselblende 15kW G20/G25	8 716 121 807	■	■																		
15	Gasdüse 15 kW G31	8 718 651 015 0	■	■																		
15	Gasdüse 30 kW G31	8 718 651 017 0	■	■																		
15	Gasdüse 30 kW G20 / G25	8 737 603 467	■	■																		
16	Mutter	8 716 106 683 0	■	■																		
17	Dichtung Gasarmatur 41x3 (10x)	8 718 668 449 0	■	■																		
18	Gasrohr	8 737 604 170	■	■																		
19	Brennerdeckel	8 737 711 817	■	■																		
20	Schraube M4x8 (10x)	8 718 644 553 0	■	■																		
21	Steckeranschlusssockel 6.3	8 718 652 196 0	■	■																		
23	O-Ring 12x3 (10x)	8 710 205 089 0	■	■																		

**GC5800iW 14-24 P 23**

Gasarmatur

**3**

Ersatzteilliste



6721904469.aa.RO

Rohre

GC5800iW 14-24 P 23

4

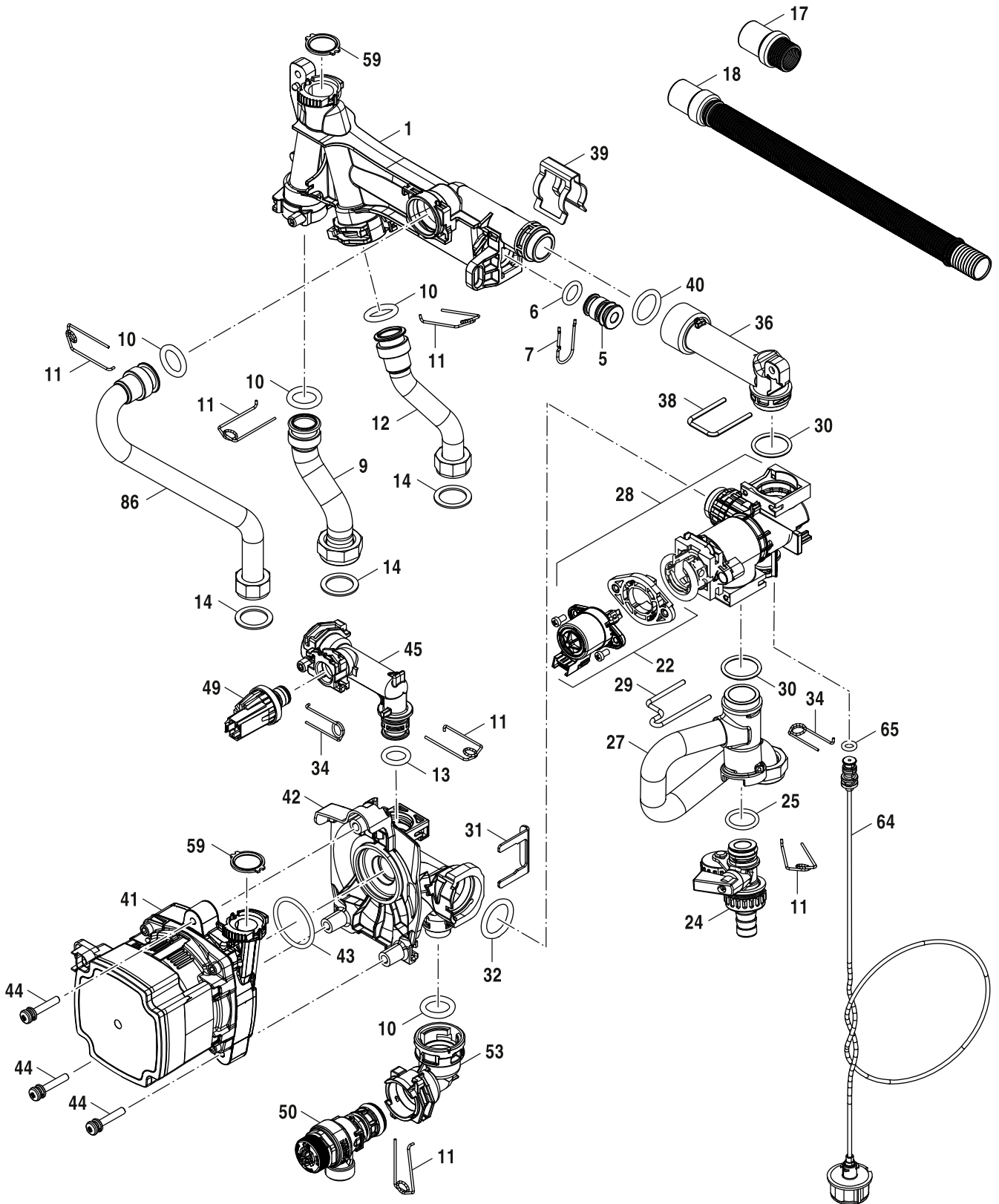
Pos	Bezeichnung	Bestell-Nr.																			Bemerkungen
			7-736-902-114																		
			7-736-902-115																		
1	Rohr (Ausdehnungsgefäß)	8 737 604 172	■	■																	
2	Vorlaufrohr (Wärmetauscher)	8 737 604 173	■	■																	
3	Rücklaufrohr	8 737 604 176	■	■																	
10	O-Ring 13,87x3,53 (10x)	8 716 116 549 0	■	■																	
11	Haltefeder 18 mm (10x)	8 718 684 699 0	■	■																	
13	Dichtung 18,5x24,3 (10x)	8 716 771 259 0	■	■																	
14	Temperaturfühler 18mm	8 718 688 801 0	■	■																	
15	O-Ring 17x4 (10x)	8 716 771 154 0	■	■																	
16	Klammer (10x)	8 711 200 024 0	■	■																	
23	Schnellentlüfter	8 718 505 028 0	■	■																	
24	Dichtung 18,6x11,5x1,5 (10x)	8 710 103 121 0	■	■																	
26	Siphon D03-30	8 737 603 845	■	■																	
27	Dichtung (Siphon)	8 718 669 366 0	■	■																	

**GC5800iW 14-24 P 23**

Rohre

**4**

Ersatzteilliste



6721904472.aa.RO

Hydraulikblock

GC5800iW 14-24 P 23

5B

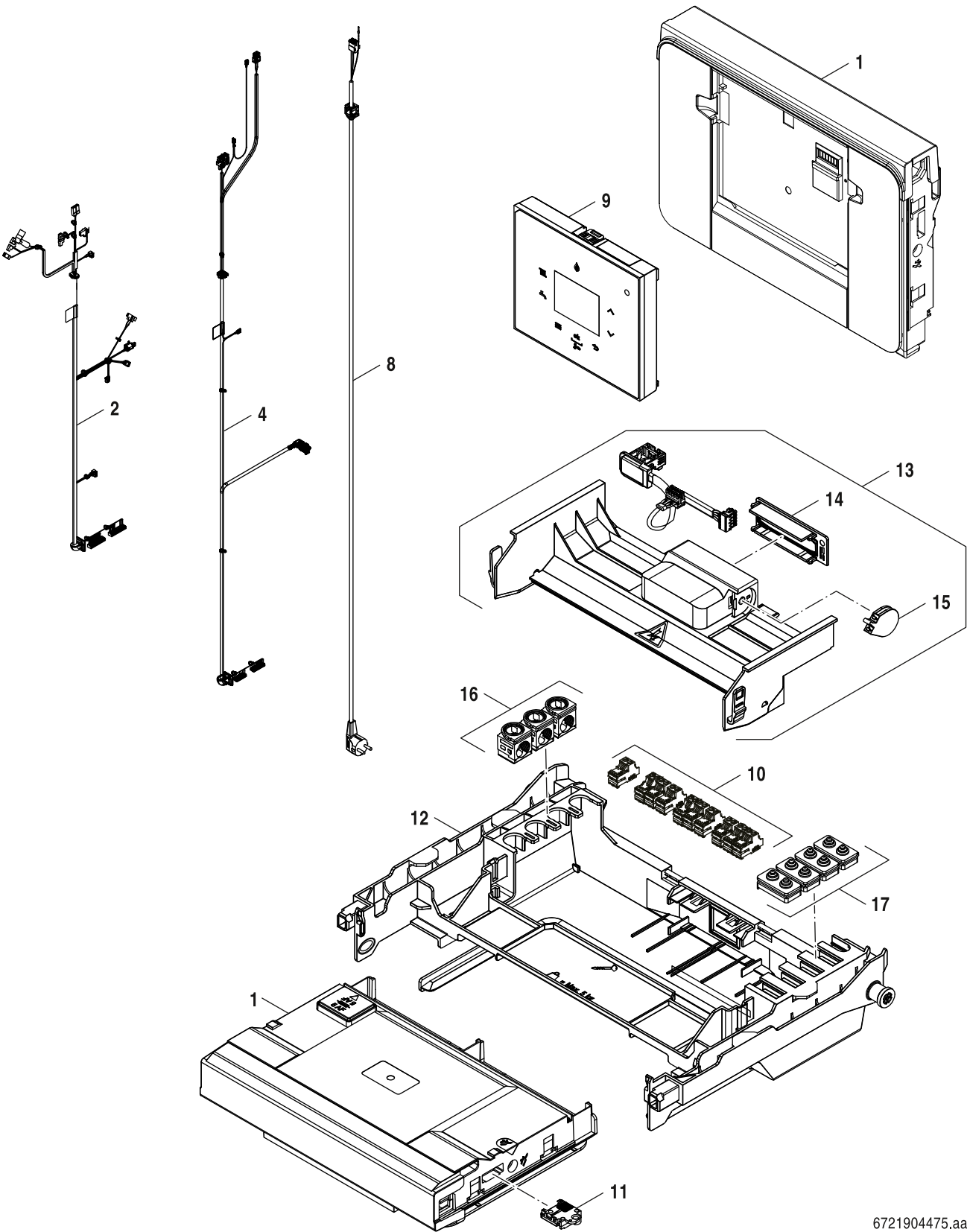
Pos	Bezeichnung	Bestell-Nr.																			Bemerkungen
			7-736-902-114	7-736-902-115																	
1	Sammler	8 718 680 824 0	■	■																	
5	Stopfen (5x)	8 718 222 478 0	■	■																	
6	O-Ring 12,5x3 WRAS / KTW (1x)	8 716 106 748 0	■	■																	
7	Haltefeder 13mm	8 716 106 549 0	■	■																	
9	Vorlaufrohr	8 737 603 008	■	■																	
10	O-Ring 17x4 (10x)	8 716 771 154 0	■	■																	
11	Haltefeder 18 mm (10x)	8 718 684 699 0	■	■																	
12	Rohr DHW	8 737 603 011	■	■																	
13	O-Ring 13,87x3,53 (10x)	8 716 771 155 0	■	■																	
14	Dichtung 23,9x17,2x1,5 (10x)	8 710 103 043 0	■	■																	
17	Schlauch Kondensatschlauch	8 737 712 737	■	■																	
18	Wellrohr	8 737 710 963	■	■																	
22	Antrieb 3-Wege-Ventil	8 737 602 357	■	■																	
24	Füll- und Entleerhahn	8 737 713 753	■	■																	
25	O-Ring 18,7x2,7 (10x)	8 718 640 414 0	■	■																	
27	Rücklaufrohr	8 737 603 910	■	■																	
28	3-Wege-Ventil	8 737 602 350	■	■																	
29	Haltefeder (10x)	8 737 602 355	■	■																	
30	O-Ring 23,47x2,62 (10x)	8 737 602 349	■	■																	
31	Sicherungsklammer (10x)	8 718 681 920 0	■	■																	
32	O-Ring 23x4 (10x)	8 716 771 353 0	■	■																	
34	Haltefeder 10mm (10x)	8 716 771 167 0	■	■																	
36	Verbindungsrohr	8 737 602 348	■	■																	
38	Haltefeder (10x)	8 737 602 356	■	■																	
39	Klammer (10x)	8 716 113 918 0	■	■																	
40	O-Ring 20,22x3,53 EPDM (10x)	8 718 685 490 0	■	■																	
41	Pumpe ErP SpE HU2-10	8 737 602 344	■	■																	
42	Rohr	8 737 602 345	■	■																	
43	O-Ring 34x3 (10x)	8 737 602 346	■	■																	
44	Schraube M5x30 mit Scheibe	8 716 106 452 0	■	■																	
45	Anschlussstück (Außdehnungsgefäß)	8 718 648 973 0	■	■																	
49	Druckfühler	8 718 651 042 0	■	■																	
50	Sicherheitsventil	8 718 643 989 0	■	■																	
53	Verbindungsrohr (Sicherheitsventil)	8 737 602 347	■	■																	
59	Dichtung 18,5x24,3 (10x)	8 716 771 259 0	■	■																	
64	Manometer	8 737 712 661	■	■																	
65	O-Ring 2,62x6,02 WRAS / KTW (10x)	8 716 140 810 0	■	■																	
86	Rohr DCW	8 737 603 015	■	■																	

GC5800iW 14-24 P 23

Hydraulikblock

5B

Ersatzteilliste



6721904475.aa.RO

Schaltkasten

GC5800iW 14-24 P 23

6

Pos	Bezeichnung	Bestell-Nr.																			Bemerkungen
			7-736-902-114																		
			7-736-902-115																		
1	Steuereinheit ACU MHP-20	8 737 712 993	■	■																	
2	Kabelbaum 24V	8 737 603 871	■	■																	
4	Kabelbaum 230V	8 737 603 872	■	■																	
8	Netzkabel	8 737 712 655	■	■																	
9	Bedienelement HMI 800-20 Bosch (Gas)	8 737 713 448	■	■																	
10	Anschlussklemmen-Set	8 737 604 210	■	■																	
11	HCM 20241 (NG)	8 737 604 075	■																		
11	HCM 20242 (NG)	8 737 604 076		■																	
11	HCM 20261 (LPG)	8 737 604 095	■																		
11	HCM 20262 (LPG)	8 737 604 096		■																	
12	Halterung (Bedienelement)	8 737 604 179	■	■																	
13	Abdeckung (Zugang Installateur)	8 737 709 196	■	■																	
14	Abdeckung (Ip PluX)	8 737 709 148	■	■																	
15	Verriegelung (PluX)	8 737 709 149	■	■																	
16	Zugentlastung	8 712 201 007 0	■	■																	
17	Kabeldurchführung 2-polig	8 737 704 495 0	■	■																	
	Flüssigg.-Umbau LPG-->NG	7 736 902 254	■																		
	Flüssigg.-Umbau LPG-->NG	7 736 902 255		■																	
	Flüssigg.-Umbau NG-->LPG	7 736 902 278	■																		
	Flüssigg.-Umbau NG-->LPG	7 736 902 279		■																	
	Umbausatz Lange Abgas	7 736 902 401		■																	

<b>GC5800iW 14-24 P 23</b>	Schaltkasten	<b>6</b>
----------------------------	--------------	----------

## Gerätetypen

Gerät	Bestell-Nr.	Land	Bemerkungen
GC5800IW 14 P 23	7 736 902 114	Deutschland,Luxemburg	
GC5800IW 24 P 23	7 736 902 115	Deutschland,Luxemburg	





**BOSCH**

Bosch Thermotechnik GmbH  
Junkersstr. 20-24  
D-73249 Wernau / Germany