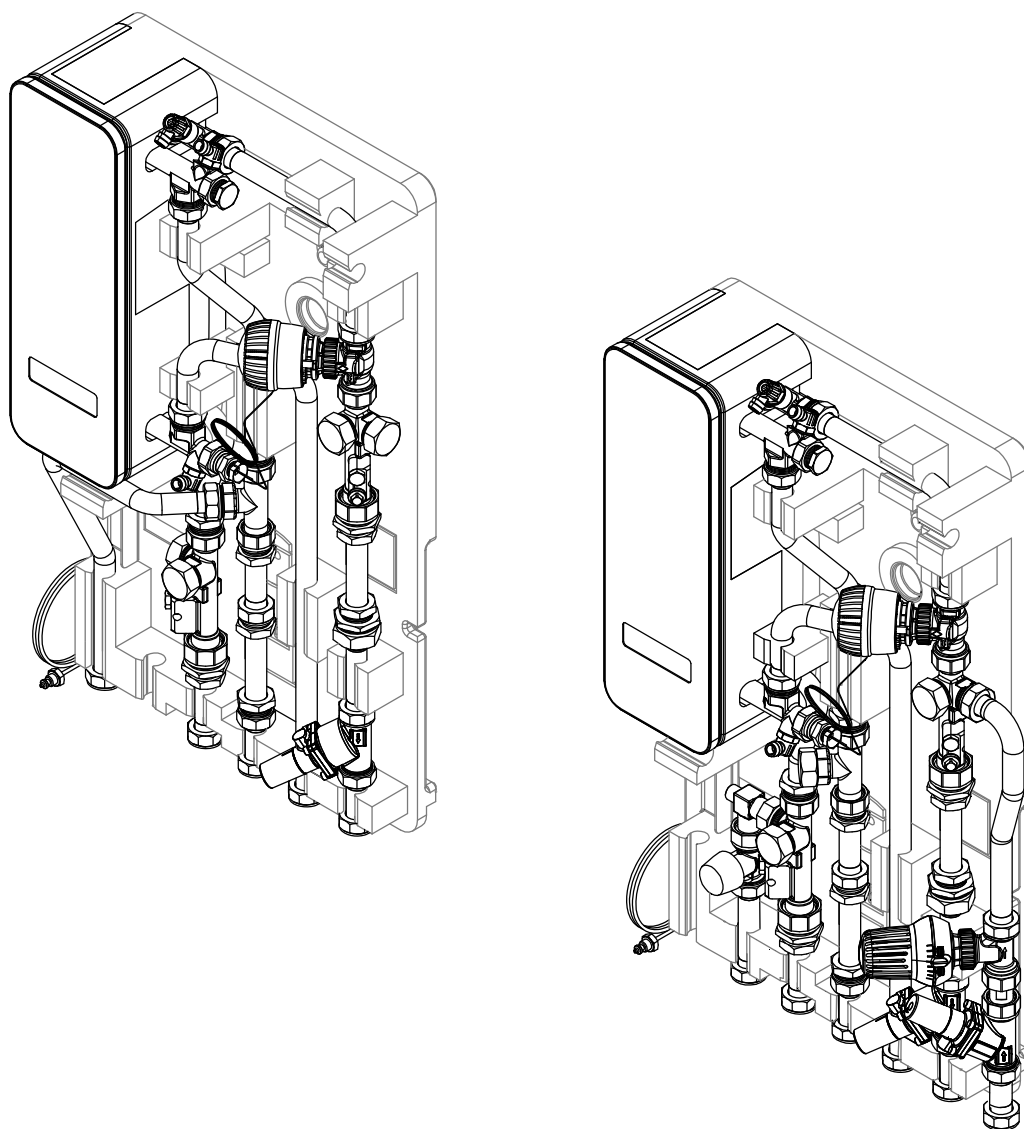


F7001 35S/RS



6721904521.aa.RO

[de] Wichtige Hinweise zur Installation/Montage

Die Installation/Montage muss durch eine für die Arbeiten zugelassene Fachkraft unter Beachtung der geltenden Vorschriften erfolgen.

[en] Important notes on installation/assembly

The installation/assembly must be carried out by a qualified contractor, following these instructions and in compliance with the applicable regulations.

[fr] Instructions importantes pour l'installation/le montage

L'installation/le montage doit être effectué(e) par un spécialiste qualifié pour les opérations concernées et dans le respect de la présente notice et des prescriptions applicables.

[bg] Важни указания във връзка с инсталацията/монтажа

Инсталацията/монтажът трябва да се извършва от лицензиран за работите специалист в съответствие с настоящото ръководство и с приложимите разпоредби.

[cs] Důležité pokyny k instalaci/montáži

Instalaci/montáž musí při dodržení pokynů uvedených v tomto návodu a platných předpisů provést odborný pracovník s příslušným oprávněním pro tyto práce.

[da] Vigtige anvisninger til installationen/monteringen

Installationen/monteringen skal foretages af en godkendt installatør under overholdelse af denne vejledning og de gældende forskrifter.

[el] Σημαντικές υποδείξεις για την εγκατάσταση/συναρμολόγηση

Η εγκατάσταση/τοποθέτηση πρέπει να ανατίθεται σε εκπαιδευμένο για τις συγκεκριμένες εργασίες τεχνικό προσωπικό με τήρηση αυτών των οδηγιών καθώς και των σχετικών προδιαγραφών.

[es] Indicaciones importantes para instalación/montaje

La instalación/el montaje debe realizarla personal especializado que esté autorizado para realizar estos trabajos y que tenga en cuenta estas instrucciones y la normativa vigente.

[et] Olulised juhised paigaldamiseks/montaažiks

Paigaldamist/montaaži tohib läbi viia vaid selleks volitusi omav spetsialist, arvestades kehtivaid nõudeid.

[nl-BE] Belangrijke aanwijzingen betreffende de installatie/montage

De installatie/montage moet worden uitgevoerd door een voor de werkzaamheden geautoriseerde installateur rekening houdend met deze handleiding en de geldende voorschriften.

[fi] Tärkeitä asennus- ja kokoonpano-ohjeita

Näihin töihin hyväksytyn ammattiasentajan pitää suorittaa asennus- ja kokoonpanotyöt voimassa olevien määräysten mukaisesti.

[hu] Fontos tudnivalók az installáláshoz/szereléshez

A telepítést/szerelést egy, a munkálatokra felhatalmazott szakembernek kell végeznie, jelen utasítás és az érvényes előírások figyelembevételével.

[it] Avvertenze importanti per l'installazione/il montaggio

L'installazione/il montaggio deve aver luogo ad opera di una ditta specializzata ed autorizzata in osservanza di queste istruzioni e delle direttive vigenti.

[ka] მნიშვნელოვანი მითითებები ინსტალაციისთვის/მონტაჟისთვის

ინსტალაცია/მონტაჟი უნდა განხორციელდეს სამუშაოებისთვის დაშვებული კვალიფიციური პერსონალის მიერ, მოქმედი განაწესის დაცვით.

[lt] Svarbios instaliavimo ir (arba) montavimo nuorodos

Instaliavimo / montavimo darbus, laikydamiės šios instrukcijos reikalavimų ir galiojančių taisyklių, privalo atlikti šioms darbams įgalioti specialistai.

[lv] Svarīgi norādījumi par iekārtas uzstādīšanu / montāžu

Uzstādīšanu/montāžu jāveic atbilstošajiem darbiem sertificētam speciālistam, ievērojot šo instrukciju un spēkā esošos noteikumus.

[nl] Belangrijke aanwijzingen betreffende de installatie/montage

De installatie/montage moet door een erkend installateur volgens de geldende voorschriften worden uitgevoerd.

[no] Viktig informasjon om installasjon/montering

Installasjonen/monteringen skal gjennomføres av autoriserte installatører, og installasjonsanvisningen samt gjeldende forskrifter skal følges.

[pl] Ważne wskazówki dotyczące instalacji/montażu

Instalację/montaż powinien wykonać specjalista uprawniony do tego typu prac z uwzględnieniem informacji podanych w niniejszej instrukcji oraz aktualnie obowiązujących przepisów.

[pt] Indicações importantes relativas à instalação/montagem

A instalação/montagem deve ser efectuada por um técnico autorizado para os trabalhos, respeitando este manual e as prescrições válidas.

[ro] Indicații importante privind instalarea/montajul

Instalarea/montajul trebuie realizate de către un specialist autorizat pentru lucrările respective, respectându-se prezentele instrucțiuni și prescripțiile valabile.

[ru] Важные указания по подключению/монтажу

Подключение/монтаж должны выполнять только специалисты, имеющие допуск к выполнению таких работ, при соблюдении требований этой инструкции и действующих норм и правил.

[sk] Dôležité pokyny týkajúce sa inštalácie/montáže

Inštaláciu/montáž musí vykonať odborný personál, ktorý má oprávnenie pre výkon týchto prác, pričom musí dodržiavať pokyny uvedené v tomto návode a platné predpisy.

[sl] Pomembni napotki za namestitvev/montažo

Inštalacija/montažo lahko izvede samo pooblaščen strokovnjak ob upoštevanju teh navodil in veljavnih predpisov.

[sr] Važna uputstva za ugradnju i montažu

Ovu instalaciju/montažu moraju da obave stručna lica koja su ovlašćena za obavljanje takvih radova u skladu sa ovim uputstvom i važećim propisima.

[sv] Viktiga anvisningar för installation/montering

Installationen/monteringen måste utföras av en behörig och tekniskt utbildad person enligt denna anvisning samt gällande föreskrifter.

[tr] Kurulum/Montaj ile ilgili önemli uyarılar

Kurulum/montaj, bu çalışmalarını yapmasına müsaade edilen uzman kişiler tarafından işbu kılavuz ve geçerli yönetmelikler dikkate alınarak yapılmalıdır.

[uk] Важливі вказівки щодо установки/монтажу

Встановлення/монтаж повинні виконувати фахівці, що допущені до виконання таких робіт, із дотриманням цієї інструкції та діючих приписів.

[zh] 安装方面的重要提示

安装和组装工作必须由经过许可的专业人员进行，同时必须遵守本说明书和现行法规的相关要求

[ar] ملاحظات هامة للتركيب/التجميع

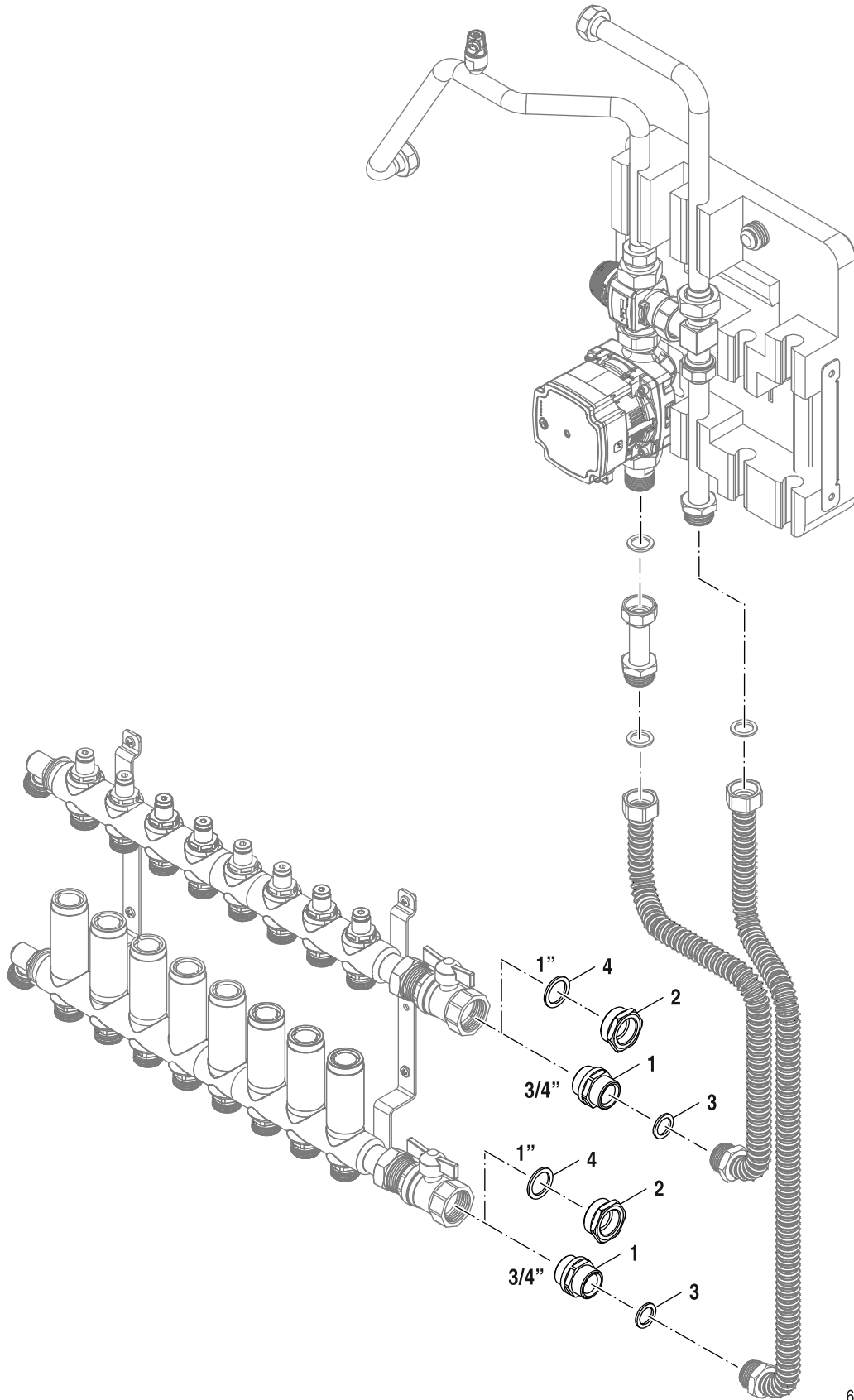
يجب أن يتم التركيب/التجميع من قبل متخصص مصرح له بالعمل، مع مراعاة اللوائح السارية.

[fa] تذکرات مهم درباره نصب/مونتاژ

نصب/مونتاژ باید توسط فردی حرفه ای که مجاز به انجام این کار است، و همچنین با توجه کامل به مقررات مربوطه انجام شود.

F7000 / WS160 – Connection man	7 735 600 518	5
F7000-Onwall cover Bosch	7 735 600 603	7
F7000/WS160-COLD WATER OUTLET	7 735 600 613	9
F7000/WS160-Connection set	7 735 600 608	11
F7000/WS160-DIRECT DPCV+RTL	7 735 600 618	13
F7000/WS160-DIRECT HEATING	7 735 600 638	15
F7000/WS160-DIRECT+DPCV	7 735 600 639	17
F7000/WS160-Fittings	7 735 600 614	19
F7000/WS160-Fittings	7 735 600 615	21
F7000/WS160-High temp circuit	7 735 600 637	23
F7000/WS160-INJECTION HEATING	7 735 600 616	25
F7000/WS160-Incasso box 1000mm	7 735 600 642	27
F7000/WS160-Incasso box 1540mm	7 735 600 619	29
F7000/WS160-2 supply pipes top	7 735 600 609	31
F7000/WS160-Insulation onwall	7 735 600 645	31
F7000/WS160-Supply top	7 735 600 647	31
F7000/WS160-insulation floorst	7 735 600 646	31
F7000/WS160-WATERMETER BRACKET	7 735 600 640	33
F7000/WS160–Circulation kit	7 735 600 520	35
F7000/WS160–UFH Shut off valve	7 735 600 574	37
F7001 35 RS	7 735 600 600	39
F7001 35 S	7 735 600 598	41
F7001-Onwall Box	7 735 600 605	43
MOUNTING FRAME	7 735 600 641	45
MOUNTING FRAME, SUPPLY TOP	7 735 600 607	47
MOUNTING FRAME, SUPPLY+PWC TOP	7 735 600 606	49
PREFIX JIG, BASE MODULE	7 735 600 611	51
PREFIX JIG, EXTENSION(HEATING)	7 735 600 612	53
PREFIX JIG, WHB EXCHANGE	7 735 600 610	55
WATER HAMMER ARRESTER	7 733 600 118	57

Ersatzteilliste

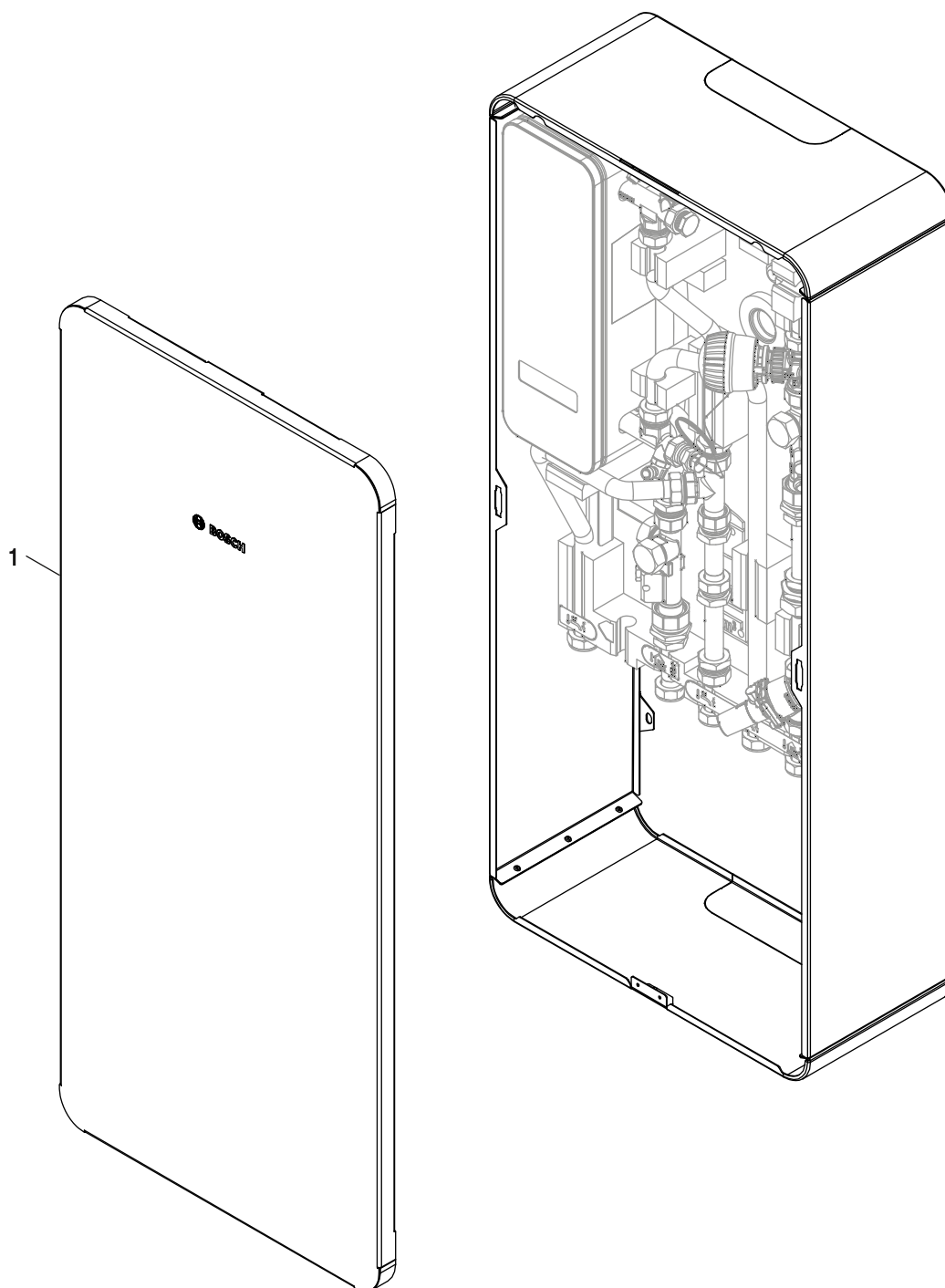


6721903493.aa.RO

		F7000 / WS160 – Connection man																			
Bezeichnung	Bestell-Nr.																				Bemerkungen
1 Doppelnippel 3/4"	8 748 511 017 0	■																			
2 Reduzierstück 3/4" IG x 1"AG	8 716 118 017	■																			
3 Dichtung D17x24x2 AFM34 (5x)	6 304 525 1	■																			
4 Dichtung D30x22,2x2 AFM34/2 (x10)	8 716 119 375	■																			

F7000 / WS160 – Connection man 7735600518

Ersatzteilliste



6721904300.aa.RO

F7000-Onwall cover Bosch

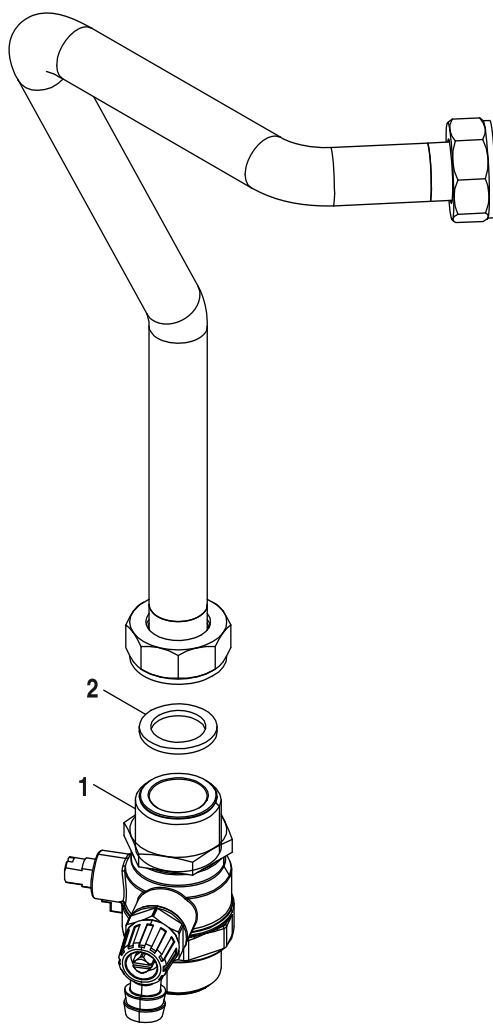
7735600603

	Bezeichnung	Bestell-Nr.	F7000-Onwall cover Bosch														Bemerkungen
1	Abdeckung Bosch	8 735 300 856	■														

--

F7000-Onwall cover Bosch	7735600603
--------------------------	------------

Ersatzteilliste



6721904454.aa.RO

F7000/WS160-COLD WATER OUTLET

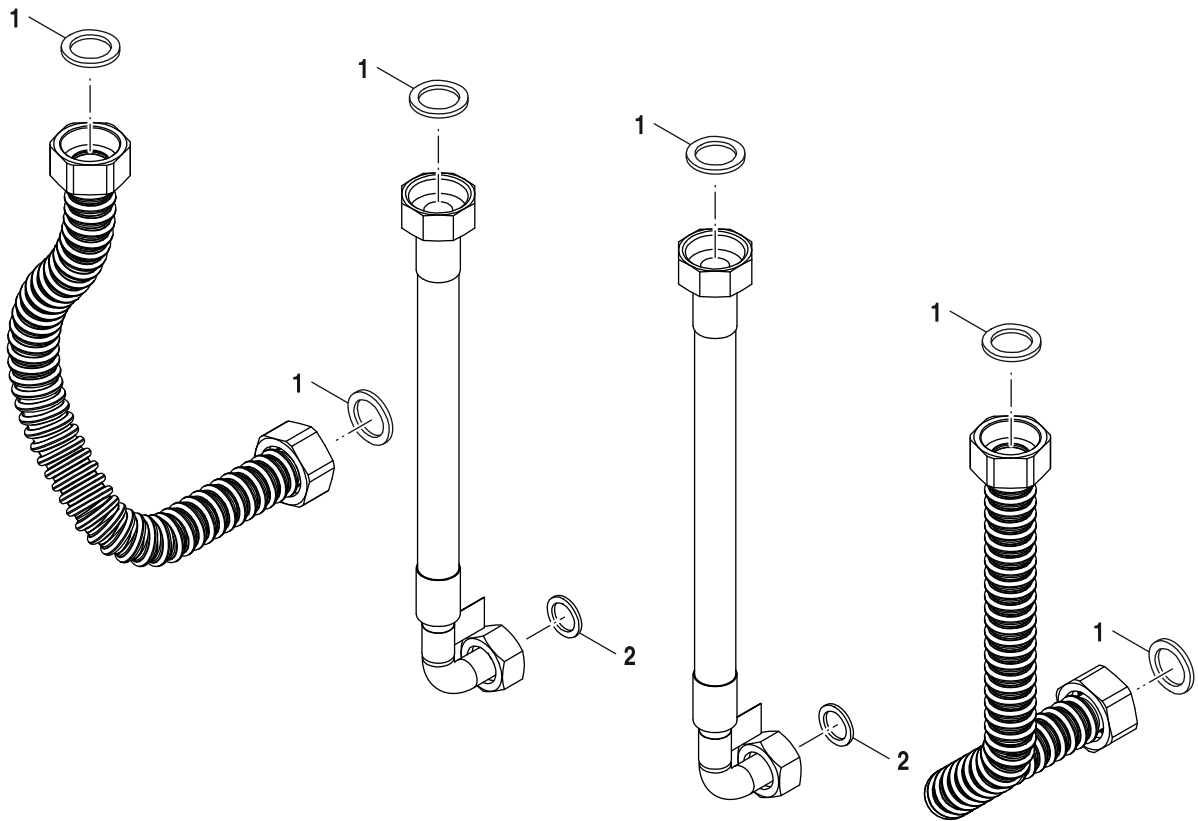
7735600613

		F7000/WS160-COLD WATER OUTLET																					
Bezeichnung	Bestell-Nr.																					Bemerkungen	
1 Ventil vertikal G3/4 mit Ablauf	8 735 300 784	■																					
2 Dichtung D17x24x2 (5x)	8 748 511 015 0	■																					

--

F7000/WS160-COLD WATER OUTLET	7735600613
-------------------------------	------------

Ersatzteilliste



6721904450.aa.RO

F7000/WS160-Connection set

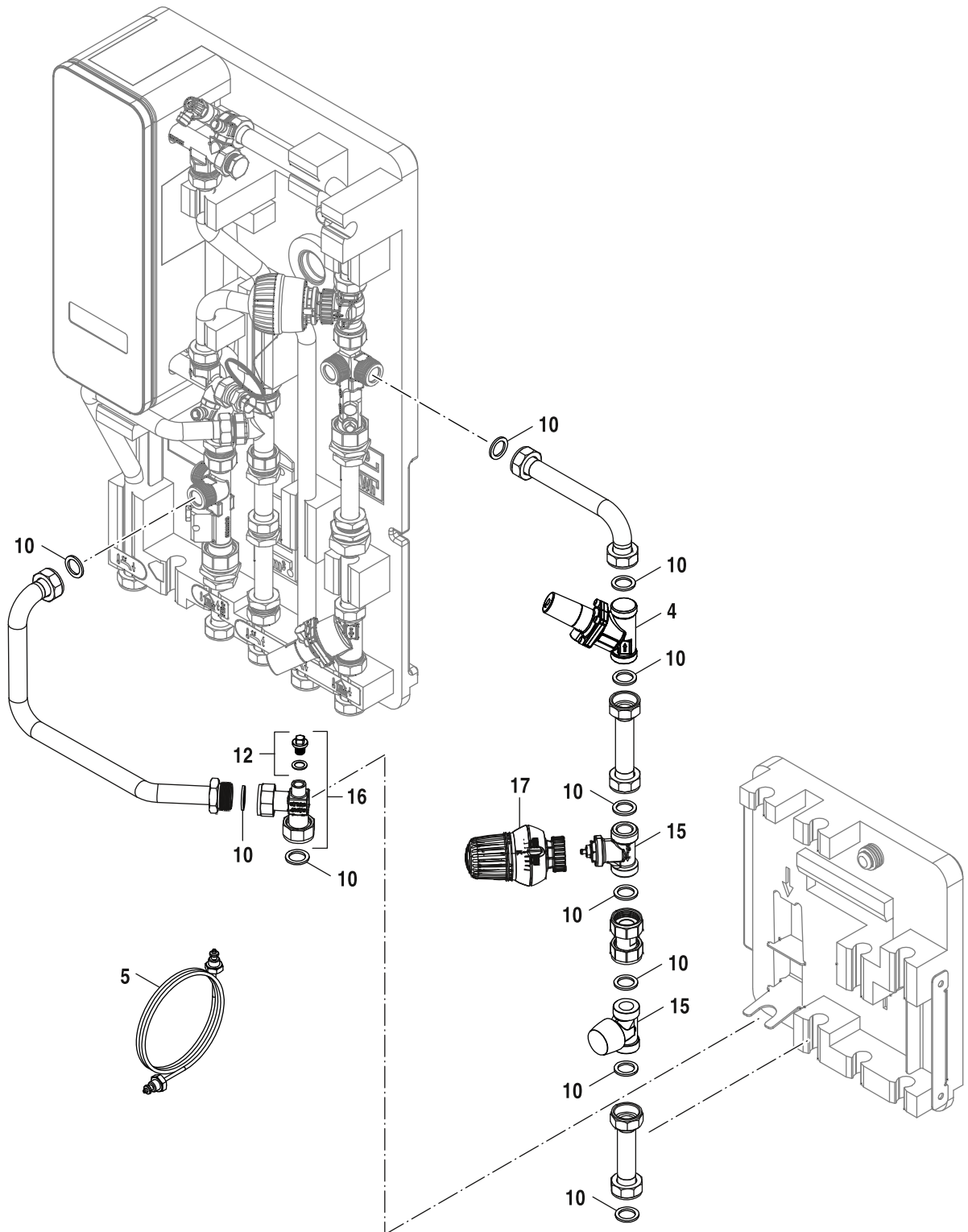
7735600608

		F7000/WS160-Connection set	
Bezeichnung	Bestell-Nr.		Bemerkungen
1 Dichtung D17x24x2 (5x)	8 748 511 015 0	■	
2 Dichtung 18,6x13,5x1,5 (10x)	8 710 103 045 0	■	

--	--	--	--

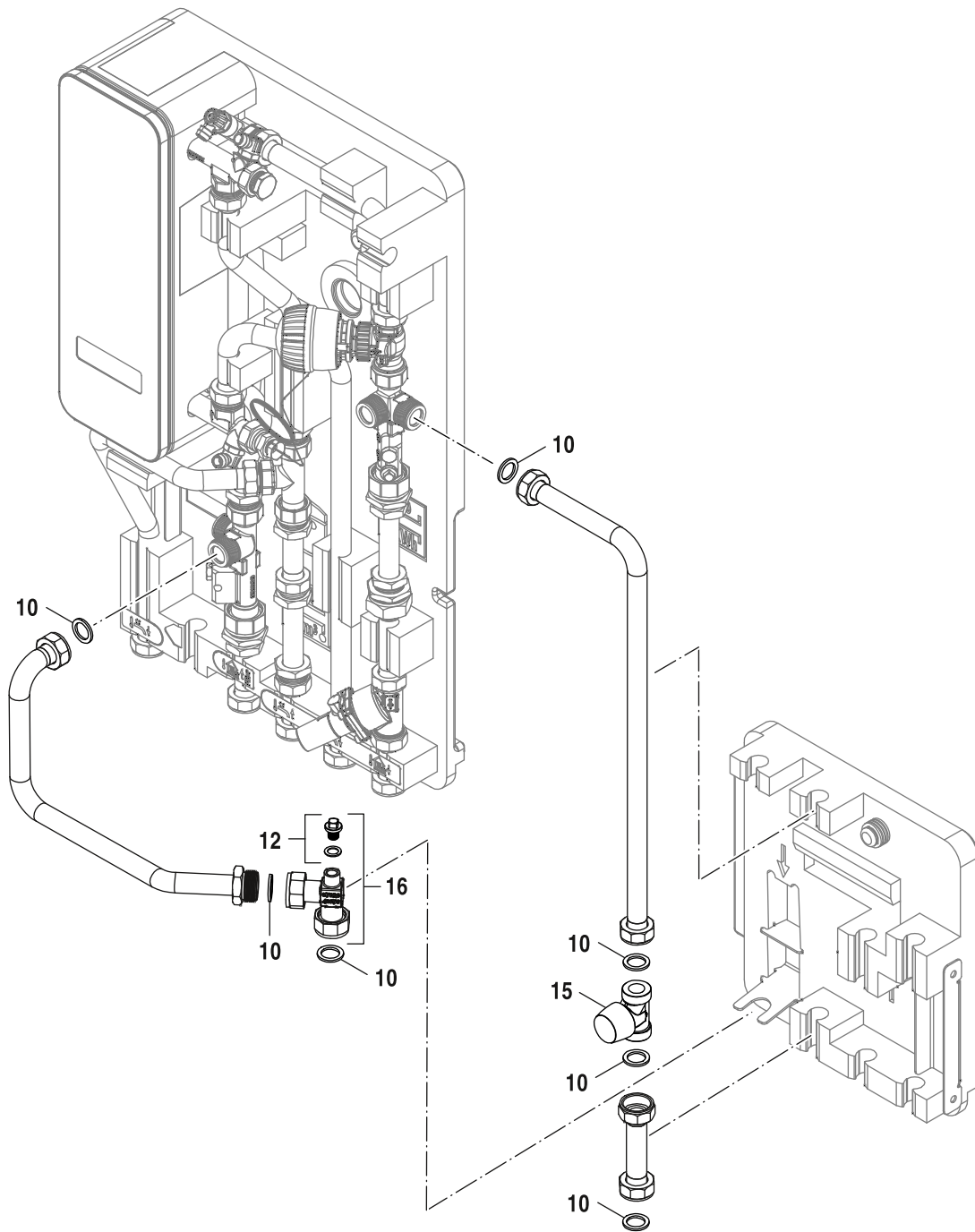
F7000/WS160-Connection set	7735600608
----------------------------	------------

Ersatzteilliste



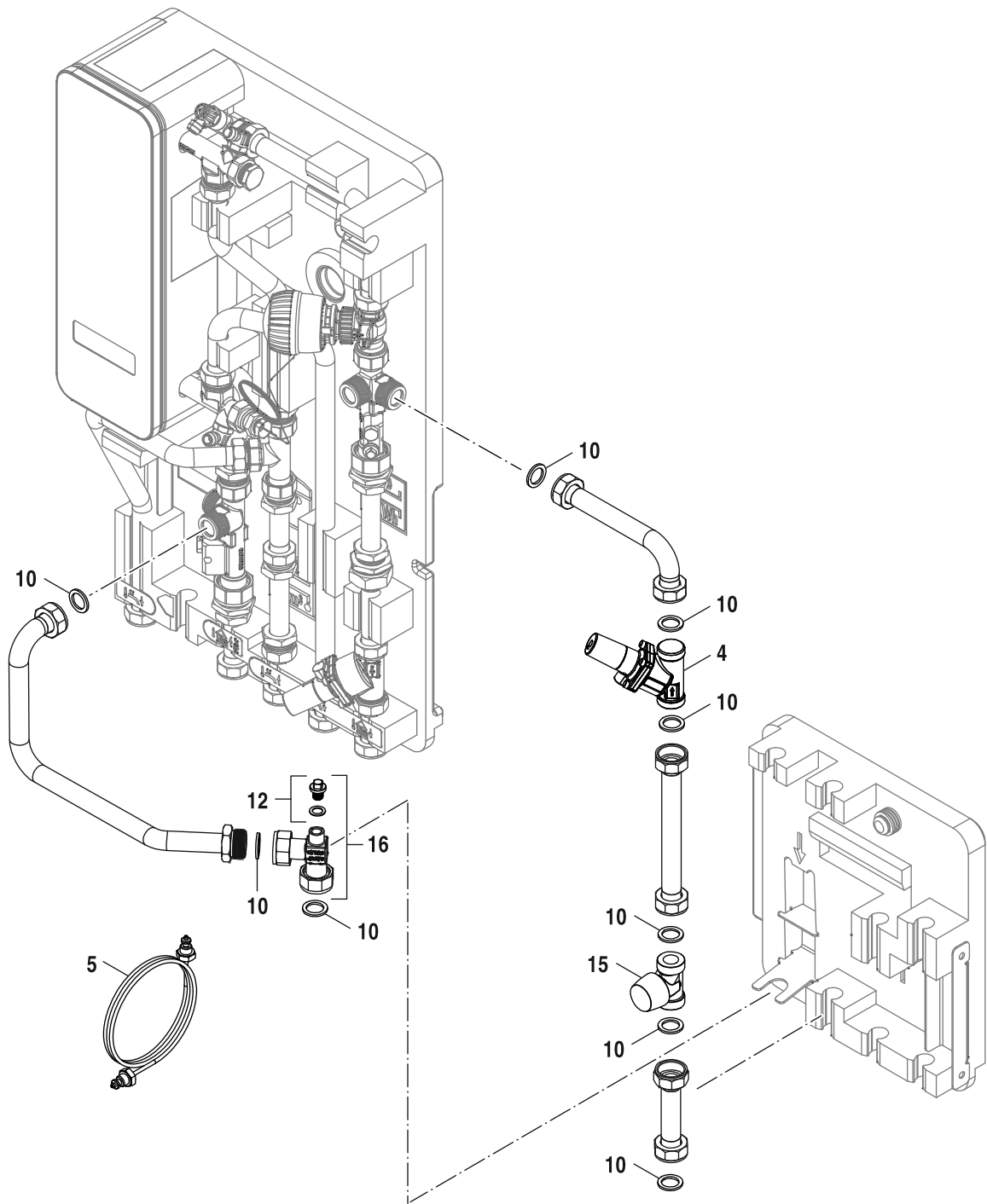
6721904445.aa.RO

Ersatzteilliste



6721904281.aa.RO

Ersatzteilliste



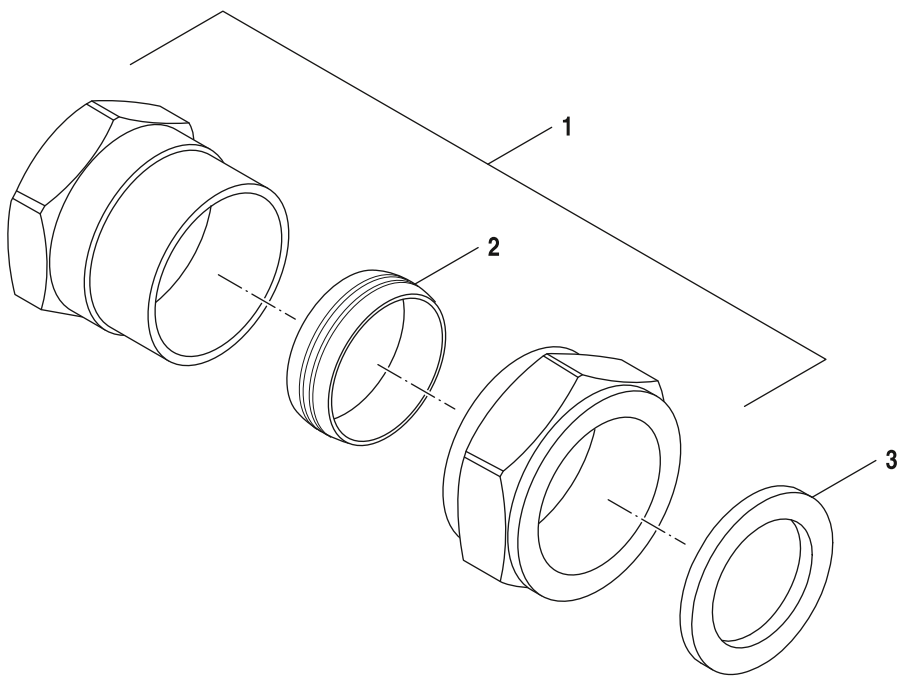
6721904444.aa.RO

		F7000/WS160-DIRECT+DPCV																																			
4	Bezeichnung	Bestell-Nr.	■																																		Bemerkungen
4	Ventil DPCV DN15 5-30kPa	8 735 300 654	■																																		
5	Kapillarrohr	8 735 300 655	■																																		
10	Dichtung D17x24x2 (5x)	8 748 511 015 0	■																																		
15	Ventil	8 735 300 853	■																																		
16	Bogen	8 735 300 850	■																																		

--

F7000/WS160-DIRECT+DPCV	7735600639
-------------------------	------------

Ersatzteilliste



6721904455.aa.RO

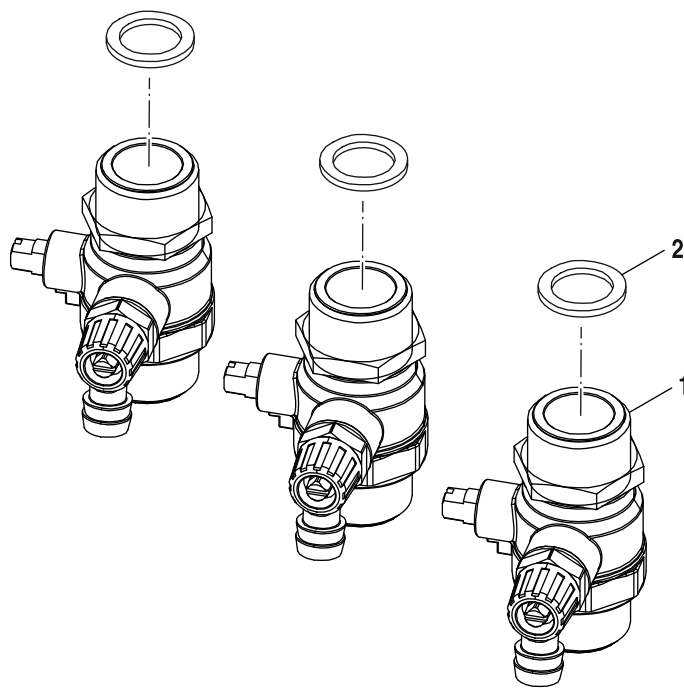
F7000/WS160-Fittings

7735600614

		F7000/WS160-Fittings																					
Bezeichnung	Bestell-Nr.																					Bemerkungen	
1 Reduzierring 22x15 einteilig 4 St everp	6 302 023 7	■																					
2 Klemmringverschraubung 22mm	8 718 222 242 0	■																					
3 Dichtung D17x24x2 (5x)	8 748 511 015 0	■																					

F7000/WS160-Fittings 7735600614

Ersatzteilliste



6721904456.aa.RO

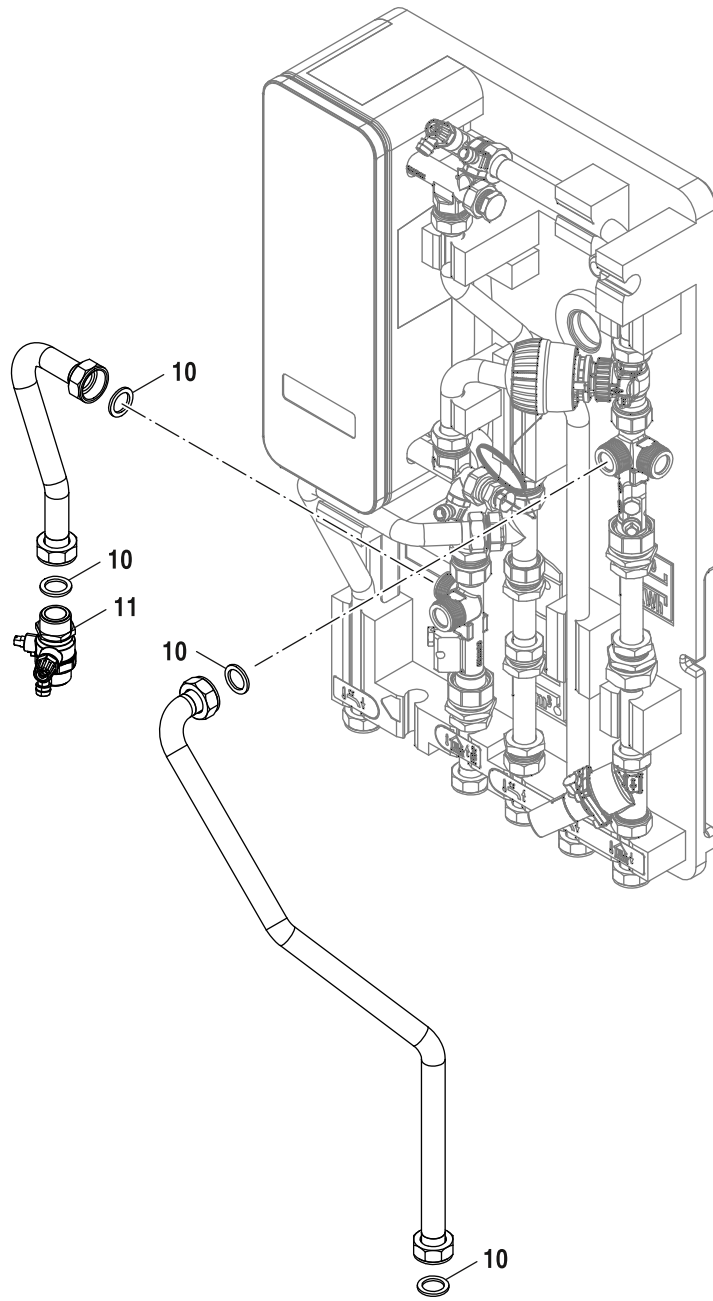
F7000/WS160-Fittings

7735600615

	Bezeichnung	Bestell-Nr.	F7000/WS160-Fittings																																			Bemerkungen
1	Ventil vertikal G3/4 mit Ablauf	8 735 300 784	■																																			
2	Dichtung D17x24x2 (5x)	8 748 511 015 0	■																																			

F7000/WS160-Fittings 7735600615

Ersatzteilliste

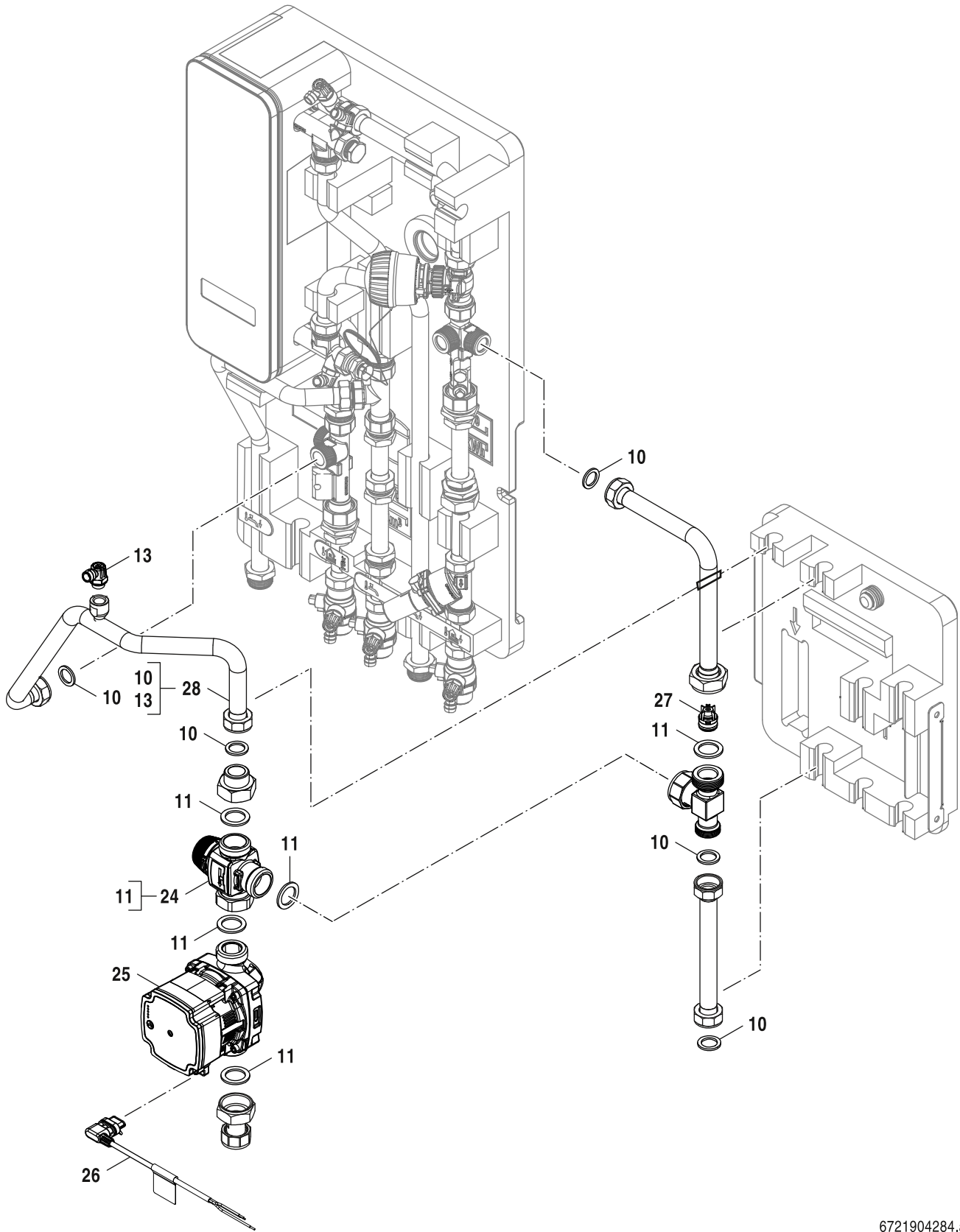


6721904282.aa.RO

	Bezeichnung	Bestell-Nr.	F7000/WS160-High temp circuit																				Bemerkungen
10	Dichtung D17x24x2 (5x)	8 748 511 015 0	■																				
11	Ventil vertikal G3/4 mit Ablauf	8 735 300 784	■																				

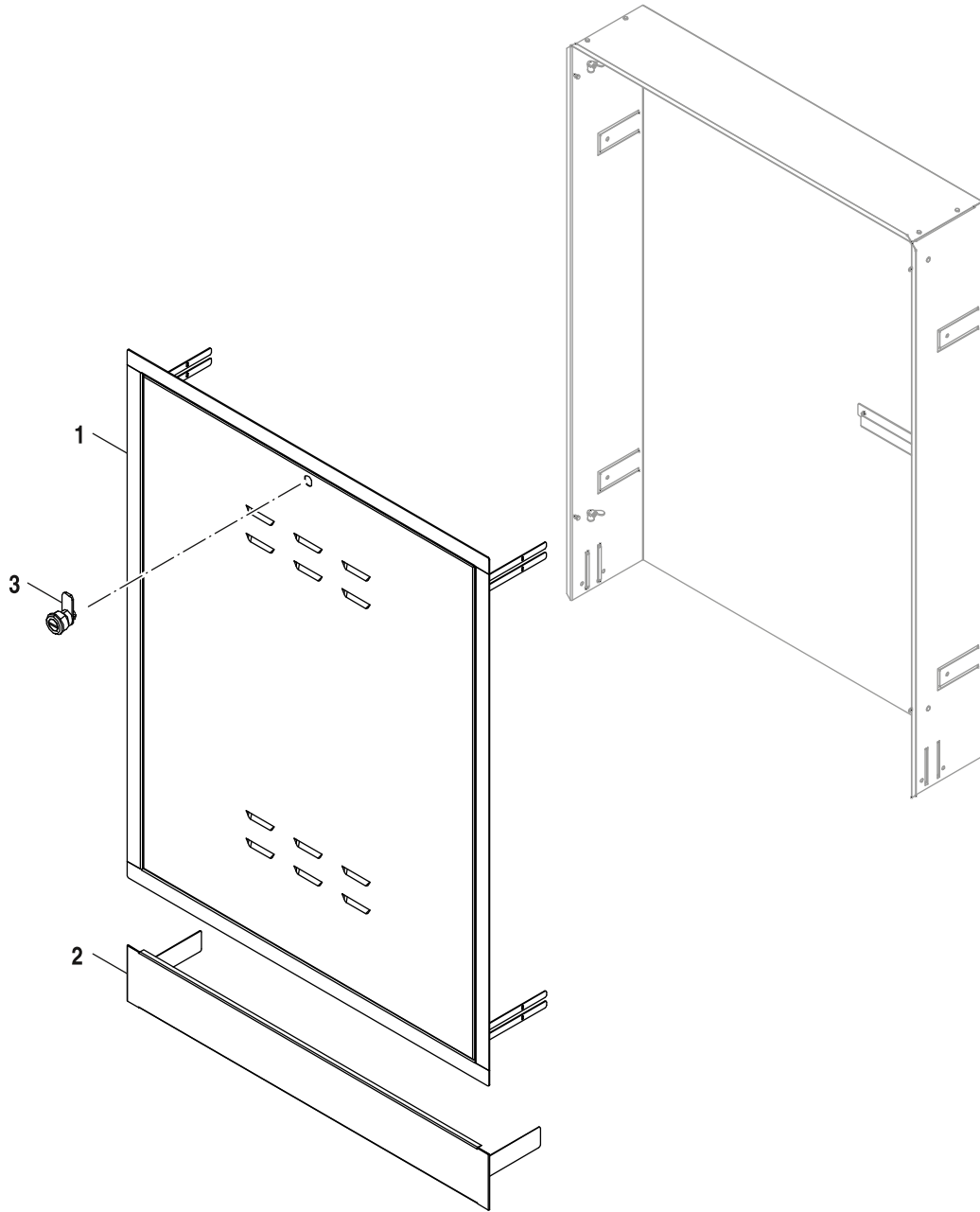
F7000/WS160-High temp circuit 7735600637

Ersatzteilliste



6721904284.aa.RO

Ersatzteilliste



6721904446.aa.RO

F7000/WS160-Incasso box 1000mm

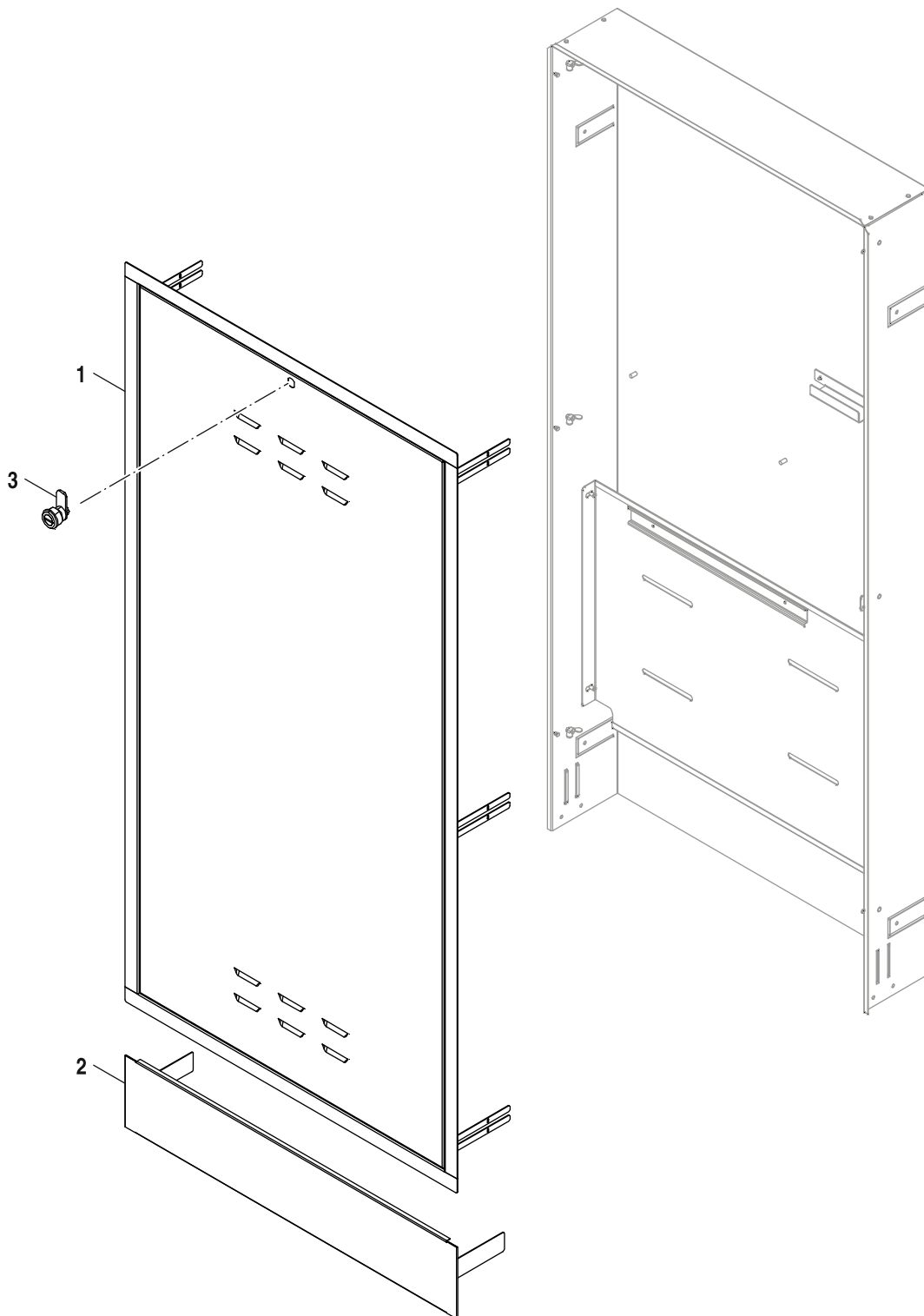
7735600642

		F7000/WS160-Incasso box 1000mm	
Bezeichnung	Bestell-Nr.		Bemerkungen
1 Blechtür + Rahmen 1000x710x150mm	8 735 300 715	■	
2 Blende Unterputzschrank unten 1000	8 735 300 725	■	
3 Verschluss Schranktuer	8 735 300 855	■	

--

F7000/WS160-Incasso box 1000mm	7735600642
--------------------------------	------------

Ersatzteilliste



6721904285.aa.RO

F7000/WS160-Incasso box 1540mm

7735600619

		F7000/WS160-Incasso box 1540mm																																			
Bezeichnung	Bestell-Nr.																																				
1 Blechtuer + Rahmen 1540x710x150mm	8 735 300 808	■																																			
2 Blende Unterputzschrank unten 1600	8 735 300 713	■																																			
3 Verschluss Schranktuer	8 735 300 855	■																																			

--

F7000/WS160-Incasso box 1540mm	7735600619
--------------------------------	------------

Ersatzteilliste

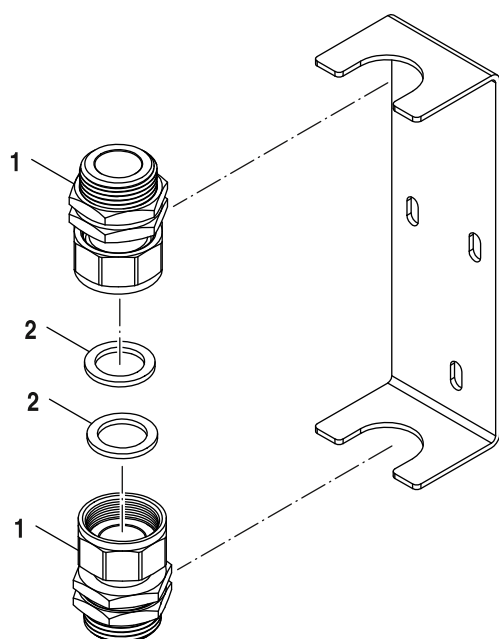
Für dieses Erzeugnis gibt es keine Ersatzteile
No spare parts available for this product
Aucune pièce détachée disponible pour ce produit
Não existem peças de substituição disponíveis para este produto
Per questo prodotto non sono più disponibili parti di ricambio
Bu mamul için Yedek parça mevcut değildir

6720504352_AA

F7000/WS160-2 supply pipes top	7735600609
F7000/WS160-Insulation onwall	7735600645
F7000/WS160-Supply top	7735600647
F7000/WS160-insulation floorst	7735600646

Bezeichnung	Bestell-Nr.	■ F7000/WS160-2 supply pipes top	■ F7000/WS160-Insulation onwall	■ F7000/WS160-Supply top	■ F7000/WS160-insulation floorst																														Bemerkungen
Nur komplette Baugruppe verfügbar	8 738 801 427	■	■	■	■																														
F7000/WS160-2 supply pipes top	7735600609																																		
F7000/WS160-Insulation onwall	7735600645																																		
F7000/WS160-Supply top	7735600647																																		
F7000/WS160-insulation floorst	7735600646																																		

Ersatzteilliste



6721904426.aa.RO

F7000/WS160-WATERMETER BRACKET

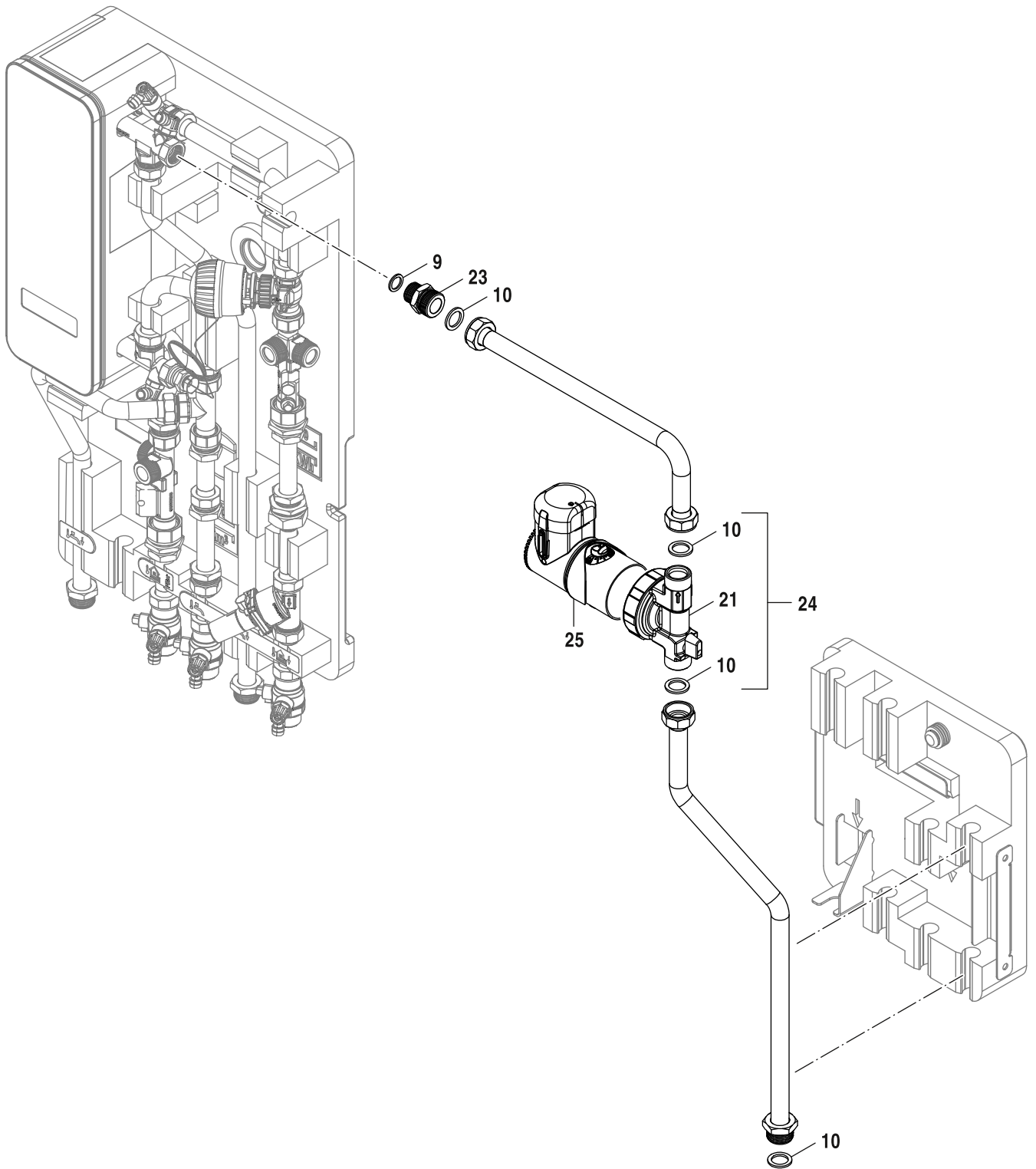
7735600640

		F7000WS160-WATERMETER BRACKET	
Bezeichnung	Bestell-Nr.		Bemerkungen
1 Anschlussstueck	8 735 300 851	■	
2 Dichtung D17x24x2 (5x)	8 748 511 015 0	■	

--

F7000/WS160-WATERMETER BRACKET	7735600640
--------------------------------	------------

Ersatzteilliste



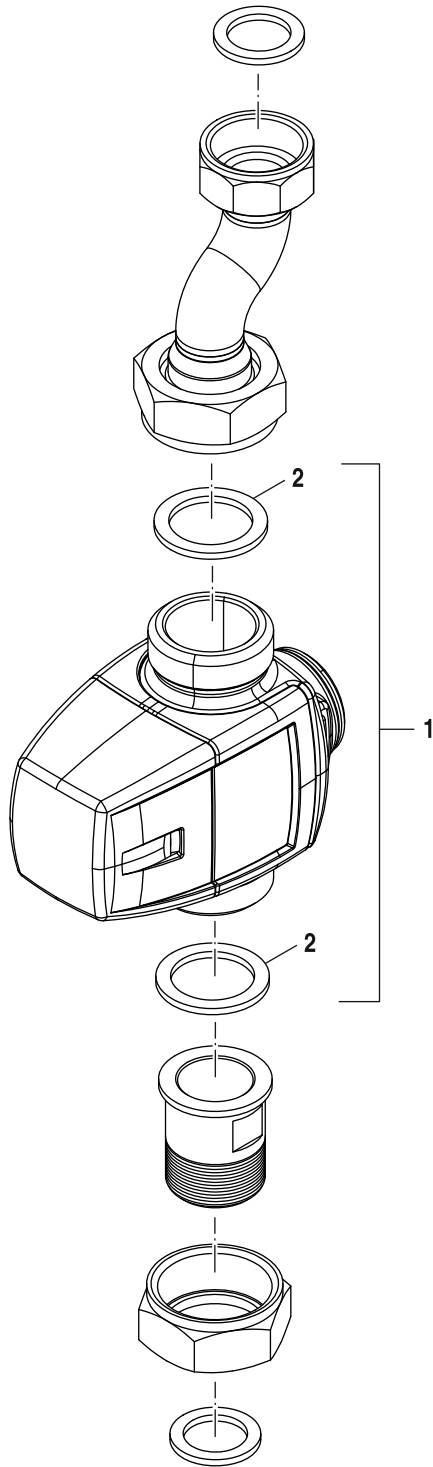
6721903383.ab.RO

	Bezeichnung	Bestell-Nr.	F7000/WS160-Circulation kit																	Bemerkungen
9	Dichtung 18,6x13,5x1,5 (10x)	8 710 103 045 0	■																	
10	Dichtung D17x24x2 AFM34 (5x)	6 304 525 1	■																	
21	Zirkulations-Pumpengehäuse	8 735 300 665	■																	
23	Schraubstutzen G3/4 G1/2	8 735 300 670	■																	
24	Zirkulationspumpe E1 vario mit Timer	8 735 300 663	■																	
25	Zirkulations-Pumpenkopf mit Timer	8 735 300 773	■																	

--

F7000/WS160-Circulation kit	7735600520
-----------------------------	------------

Ersatzteilliste



6721903422.aa.RO

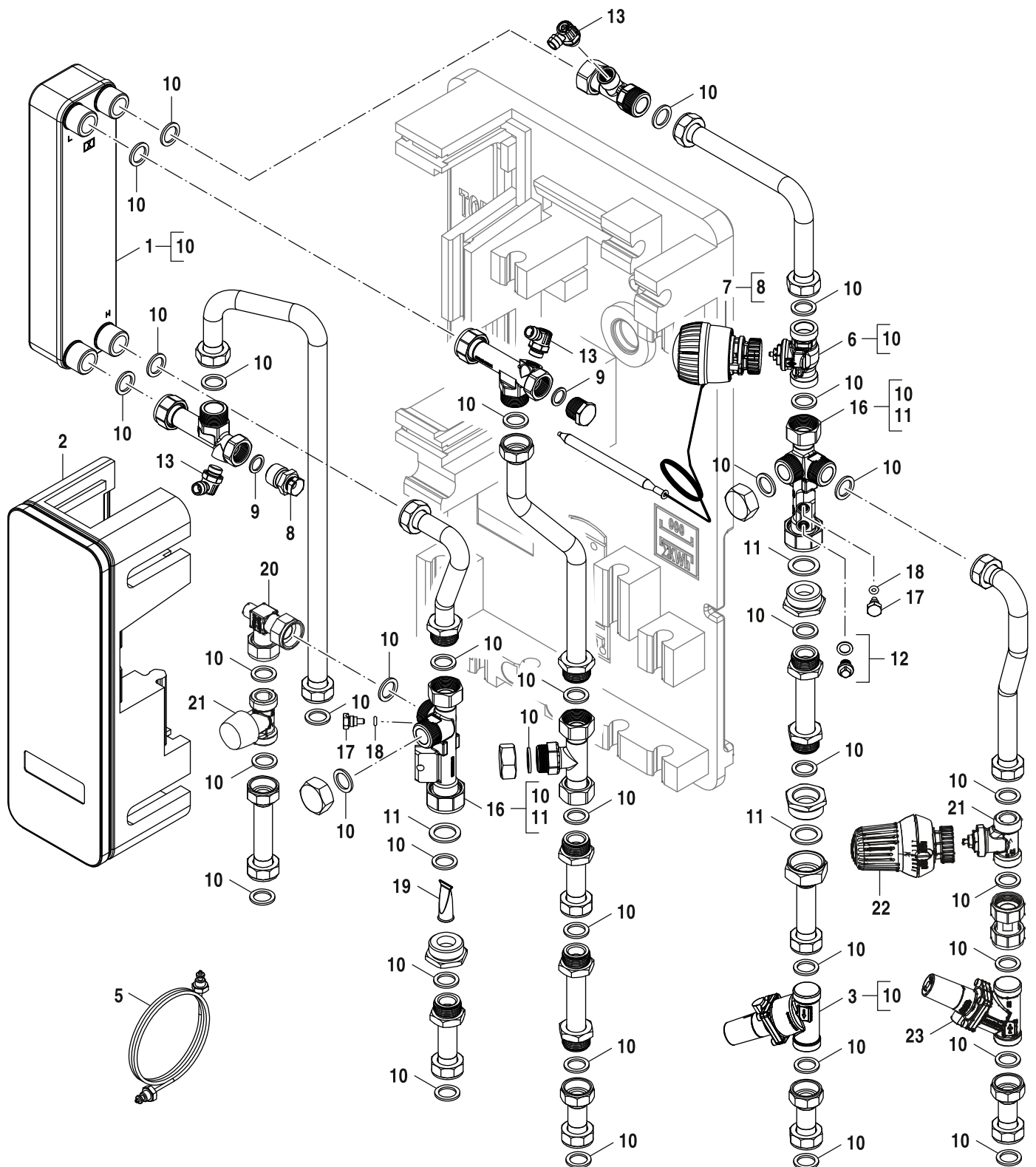
F7000/WS160-UFH Shut off valve

7735600574

		F7000/WS160-UFH Shut off valve	
Bezeichnung	Bestell-Nr.		Bemerkungen
1 Thermostat Mischer 2 Wege VTF 520	8 735 300 733	■	
2 Dichtung D30x22,2x2 AFM34/2 (x10)	8 716 119 375	■	

F7000/WS160-UFH Shut off valve 7735600574

Ersatzteilliste



6721904499.aa.RO

F7001 35 RS

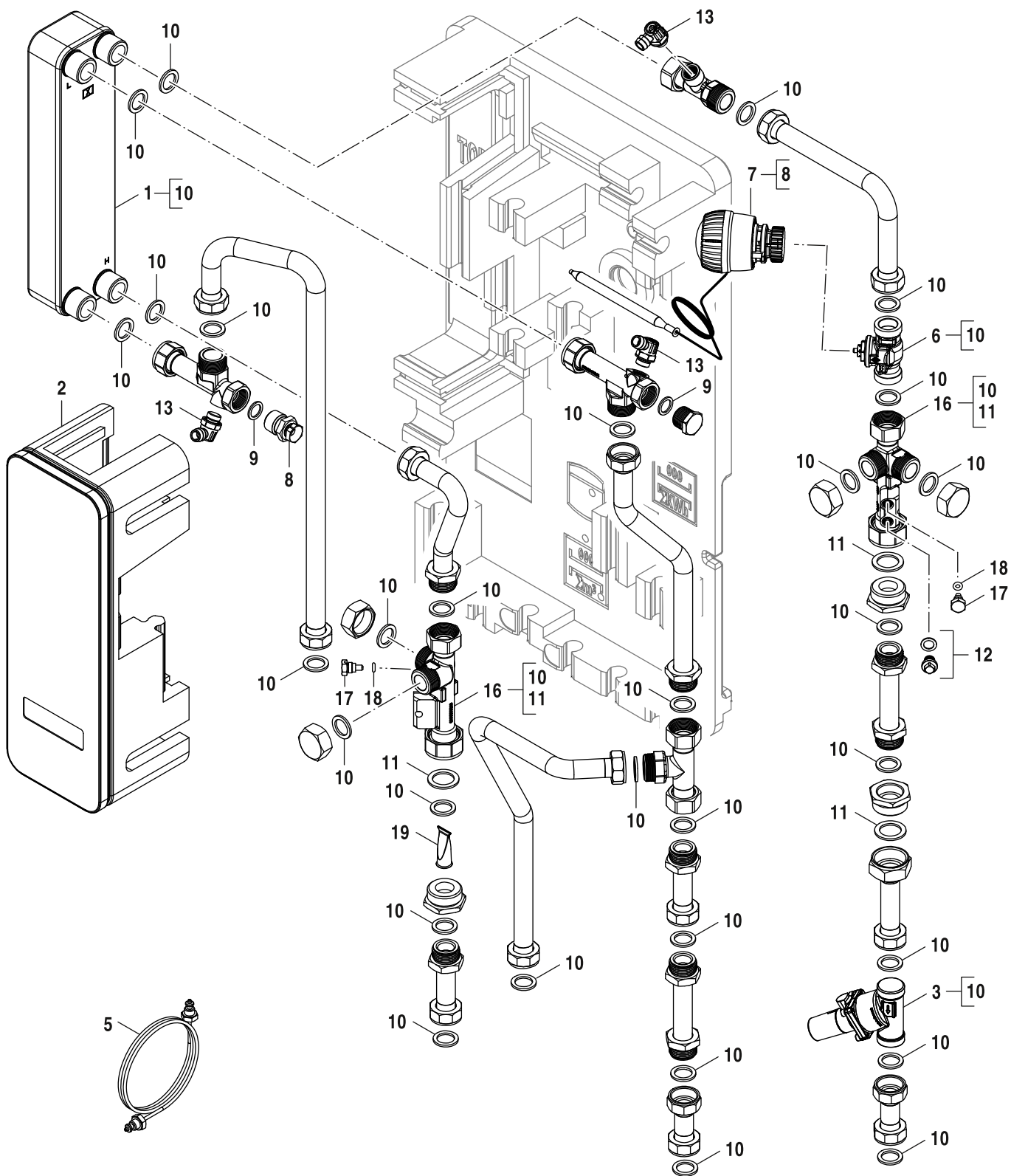
7735600600

Bezeichnung	Bestell-Nr.	F7001 35 RS																			Bemerkungen
1 Wärmetauscher Edelstahl 3/4" AG	8 735 300 651	■																			
2 Dämmung PWÜ	8 735 300 652	■																			
3 Ventil DPCV DN15 20-60kPa	8 735 300 653	■																			
5 Kapillarrohr	8 735 300 655	■																			
6 2-Wege-Ventil DN15 KVS 2,5	8 735 300 656	■																			
7 Thermostatventil kpl.	8 735 300 657	■																			
8 Dichtungs-Set Temperaturfühler	8 735 300 658	■																			
9 Dichtung 18,6x13,5x1,5 (10x)	8 710 103 045 0	■																			
10 Dichtung D17x24x2 (5x)	8 748 511 015 0	■																			
11 Dichtung D30x22,2x2 AFM34/2 (x10)	8 716 119 375	■																			
12 Dichtungsset Stopfen 1/8	8 735 300 660	■																			
13 Entleerhahn	8 716 118 032	■																			
16 Anschlussstück Module	8 735 300 662	■																			
17 Verschlussstück Differenzdruckanschluss	8 716 118 020	■																			
18 O-Ring 9x4x2,5 (10x)	8 716 118 022	■																			
19 Filter	8 716 118 024	■																			
20 Bogen	8 735 300 850	■																			
21 Ventil	8 735 300 853	■																			
22 Thermostatkopf	8 735 300 854	■																			
23 Ventil DPCV DN15 5-30kPa	8 735 300 654	■																			

F7001 35 RS

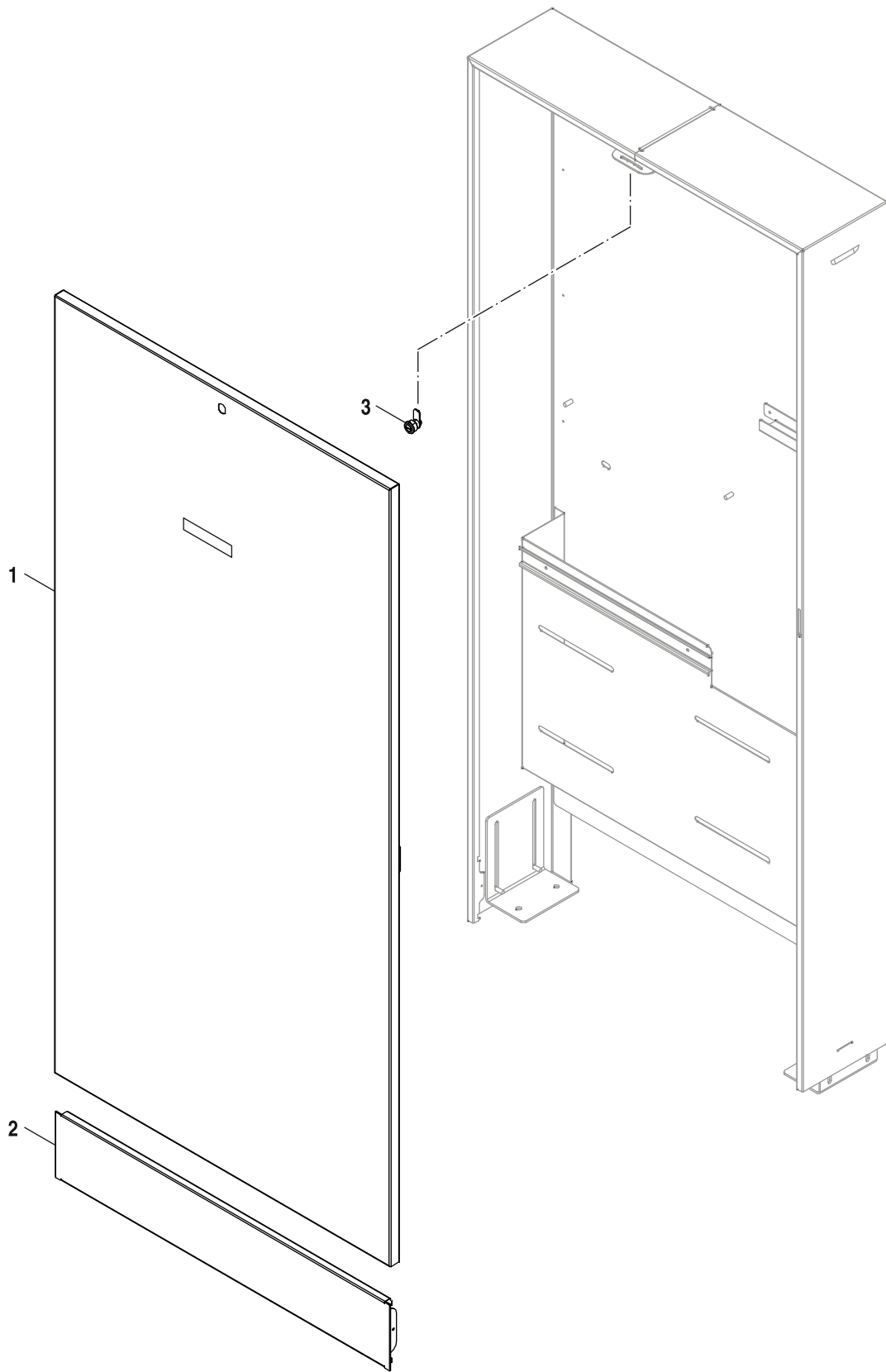
7735600600

Ersatzteilliste



6721904280.aa.RO

Ersatzteilliste



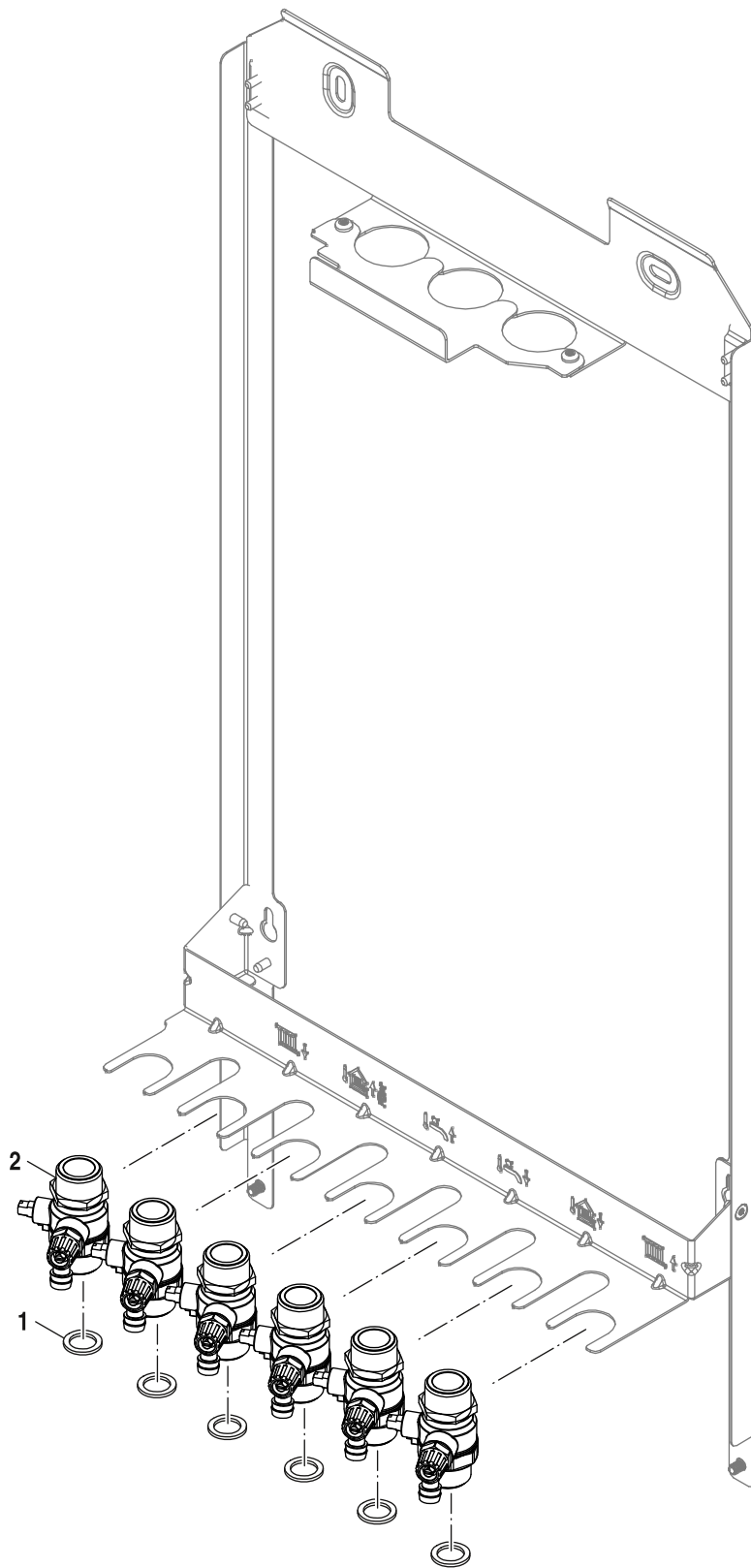
6721904295.aa.RO

		F7001-Onwall Box																																			
Bezeichnung	Bestell-Nr.	F7001-Onwall Box																																			
1 Tür Bosch	8 735 300 858	■																																			
2 Blende Aufputzschrank	8 735 300 860	■																																			
3 Verschluss Schranktuer	8 735 300 855	■																																			

--

F7001-Onwall Box	7735600605
------------------	------------

Ersatzteilliste



6721904449.aa.RO

MOUNTING FRAME

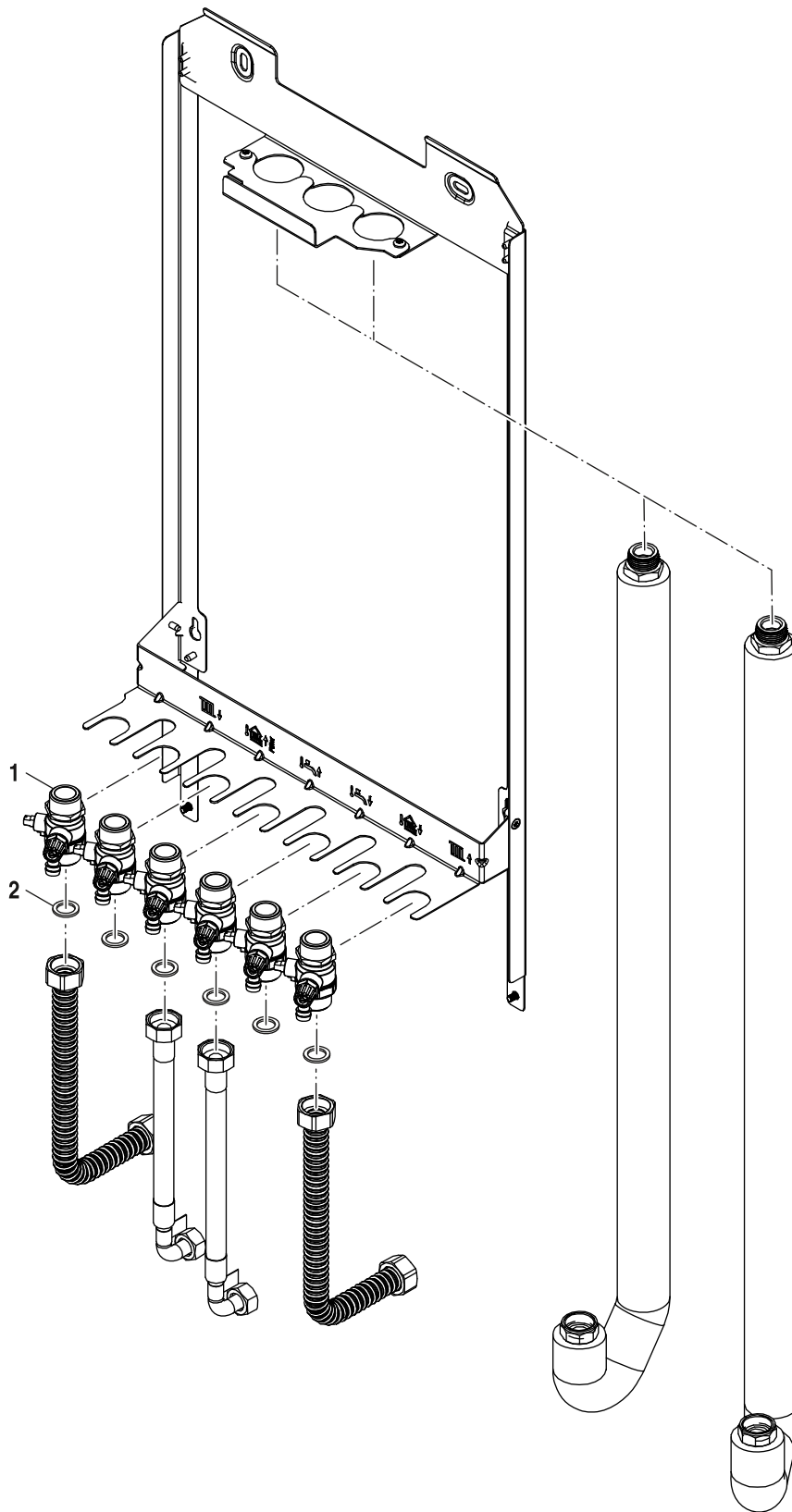
7735600641

		MOUNTING FRAME																																			
Bezeichnung	Bestell-Nr.	MOUNTING FRAME																																			
1 Dichtung D17x24x2 (5x)	8 748 511 015 0	■																																			
2 Ventil vertikal G3/4 mit Ablauf	8 735 300 784	■																																			

--

MOUNTING FRAME	7735600641
----------------	------------

Ersatzteilliste



6721904448.aa.RO

MOUNTING FRAME, SUPPLY TOP

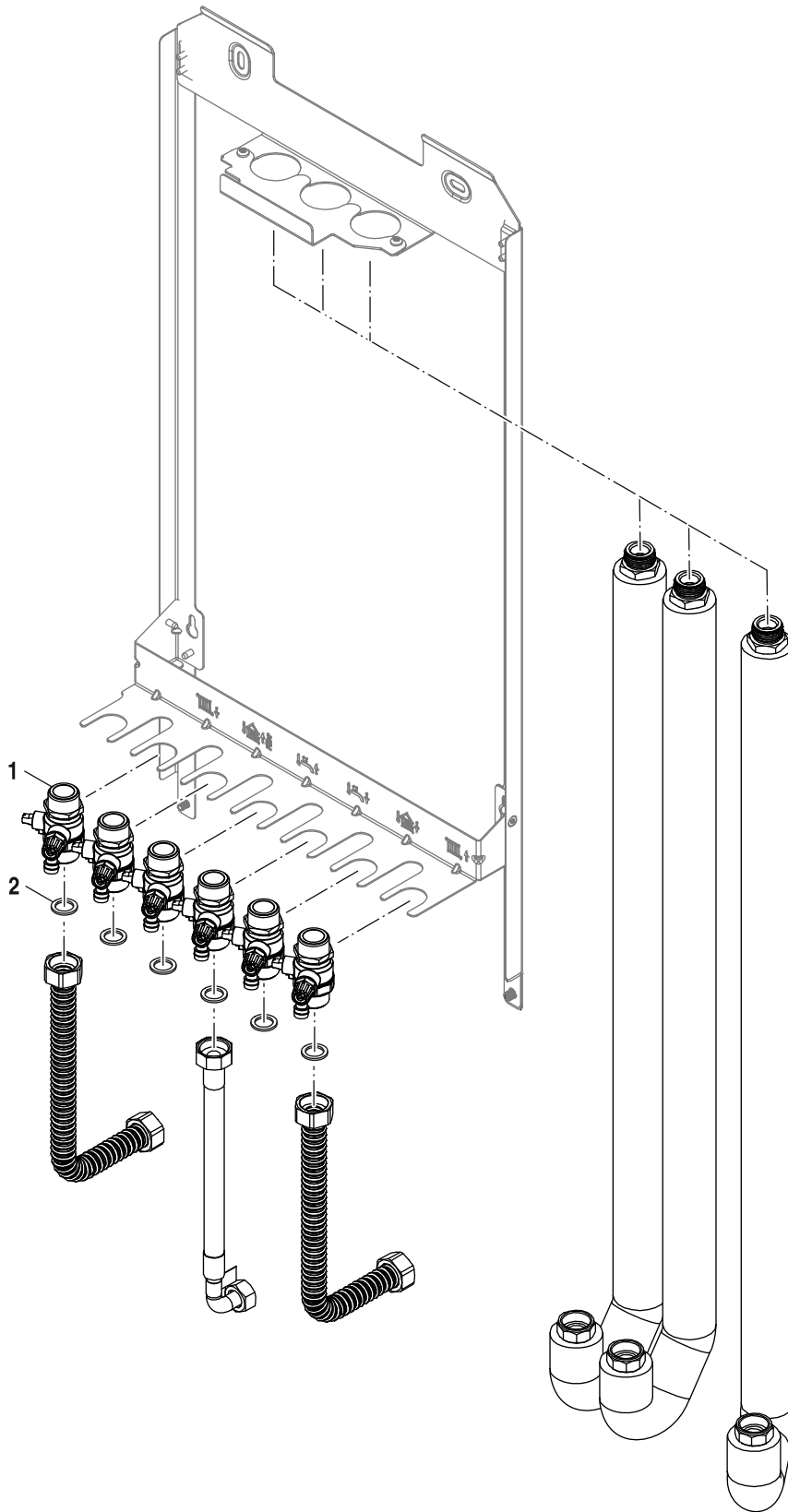
7735600607

		MOUNTING FRAME, SUPPLY TOP	
Bezeichnung	Bestell-Nr.		Bemerkungen
1 Ventil vertikal G3/4 mit Ablauf	8 735 300 784	■	
2 Dichtung D17x24x2 (5x)	8 748 511 015 0	■	

MOUNTING FRAME, SUPPLY TOP

7735600607

Ersatzteilliste



6721904447.aa.RO

MOUNTING FRAME, SUPPLY+PWC TOP

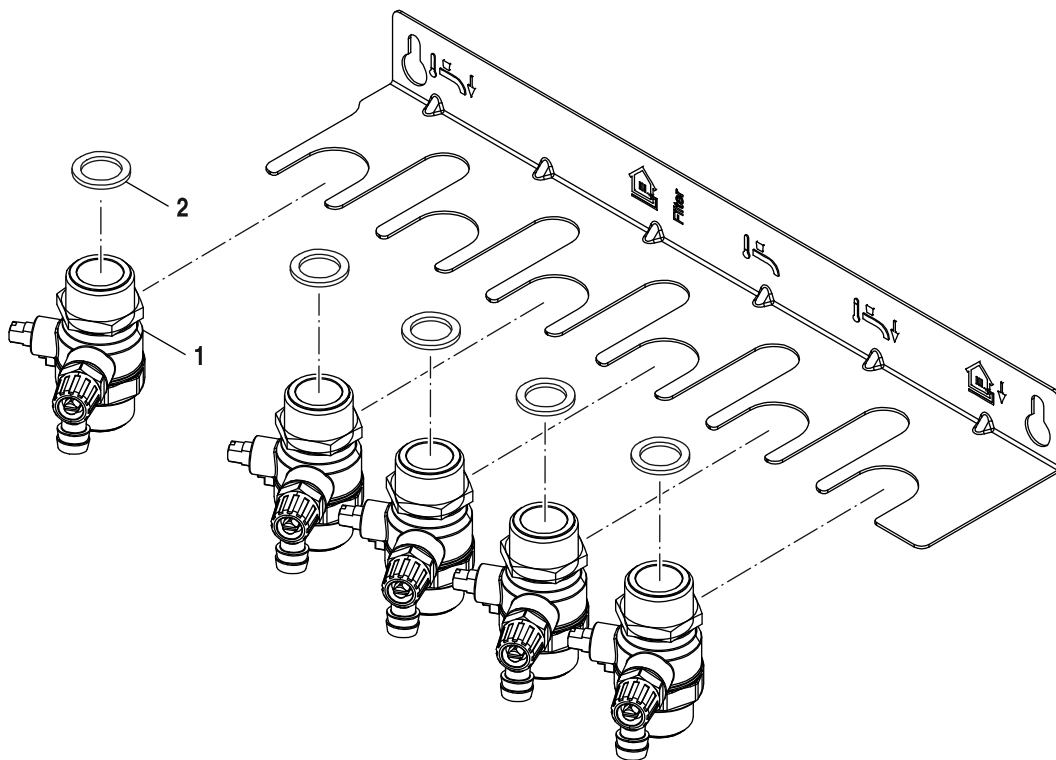
7735600606

		MOUNTING FRAME, SUPPLY+PWC TOP																																			
Bezeichnung	Bestell-Nr.	■																																			
1 Ventil vertikal G3/4 mit Ablauf	8 735 300 784	■																																			
2 Dichtung D17x24x2 (5x)	8 748 511 015 0	■																																			

--

MOUNTING FRAME, SUPPLY+PWC TOP	7735600606
--------------------------------	------------

Ersatzteilliste



6721904452.aa.RO

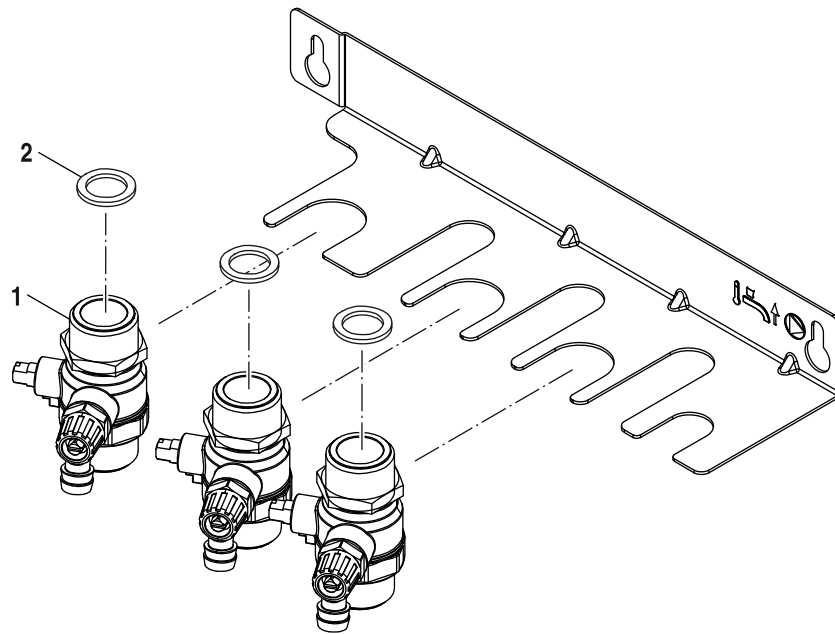
PREFIX JIG, BASE MODULE

7735600611

	Bezeichnung	Bestell-Nr.	■	PREFIX JIG, BASE MODULE																																		Bemerkungen
1	Ventil vertikal G3/4 mit Ablauf	8 735 300 784	■																																			
2	Dichtung D17x24x2 (5x)	8 748 511 015 0	■																																			

PREFIX JIG, BASE MODULE 7735600611

Ersatzteilliste



6721904453.aa.RO

PREFIX JIG, EXTENSION(HEATING)

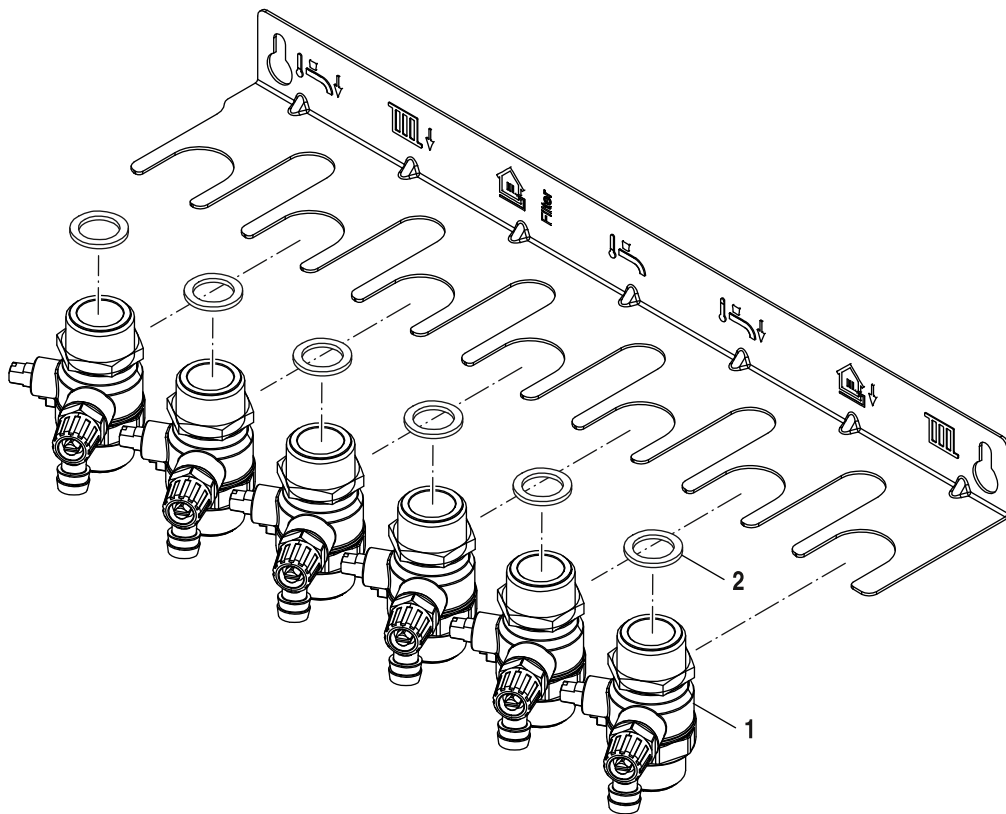
7735600612

		PREFIX JIG, EXTENSION(HEATING)	
Bezeichnung	Bestell-Nr.		Bemerkungen
1 Ventil vertikal G3/4 mit Ablauf	8 735 300 784	■	
2 Dichtung D17x24x2 (5x)	8 748 511 015 0	■	

--

PREFIX JIG, EXTENSION(HEATING)	7735600612
--------------------------------	------------

Ersatzteilliste



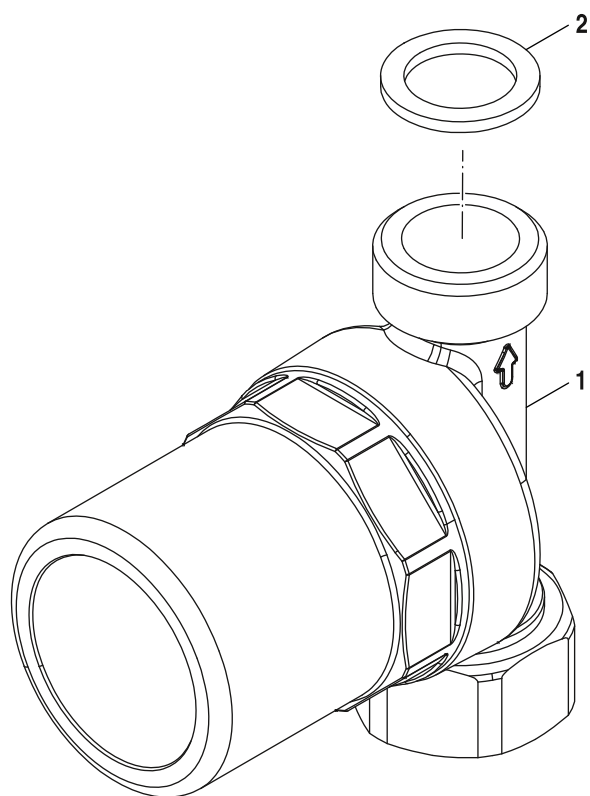
6721904451.aa.RO

		PREFIX JIG, WHB EXCHANGE	
Bezeichnung	Bestell-Nr.		Bemerkungen
1 Ventil vertikal G3/4 mit Ablauf	8 735 300 784	■	
2 Dichtung D17x24x2 (5x)	8 748 511 015 0	■	

--

PREFIX JIG, WHB EXCHANGE	7735600610
--------------------------	------------

Ersatzteilliste



6721904498.aa.RO

WATER HAMMER ARRESTER

7733600118

		WATER HAMMER ARRESTER																																			
Bezeichnung	Bestell-Nr.	■																																			Bemerkungen
1 Wasserschlagsdämpfer	8 716 118 081	■																																			
2 Dichtung D17x24x2 AFM34 (5x)	6 304 525 1	■																																			

--

WATER HAMMER ARRESTER	7733600118
-----------------------	------------



BOSCH

Bosch Thermotechnik GmbH
Junkersstr. 20-24
D-73249 Wernau / Germany