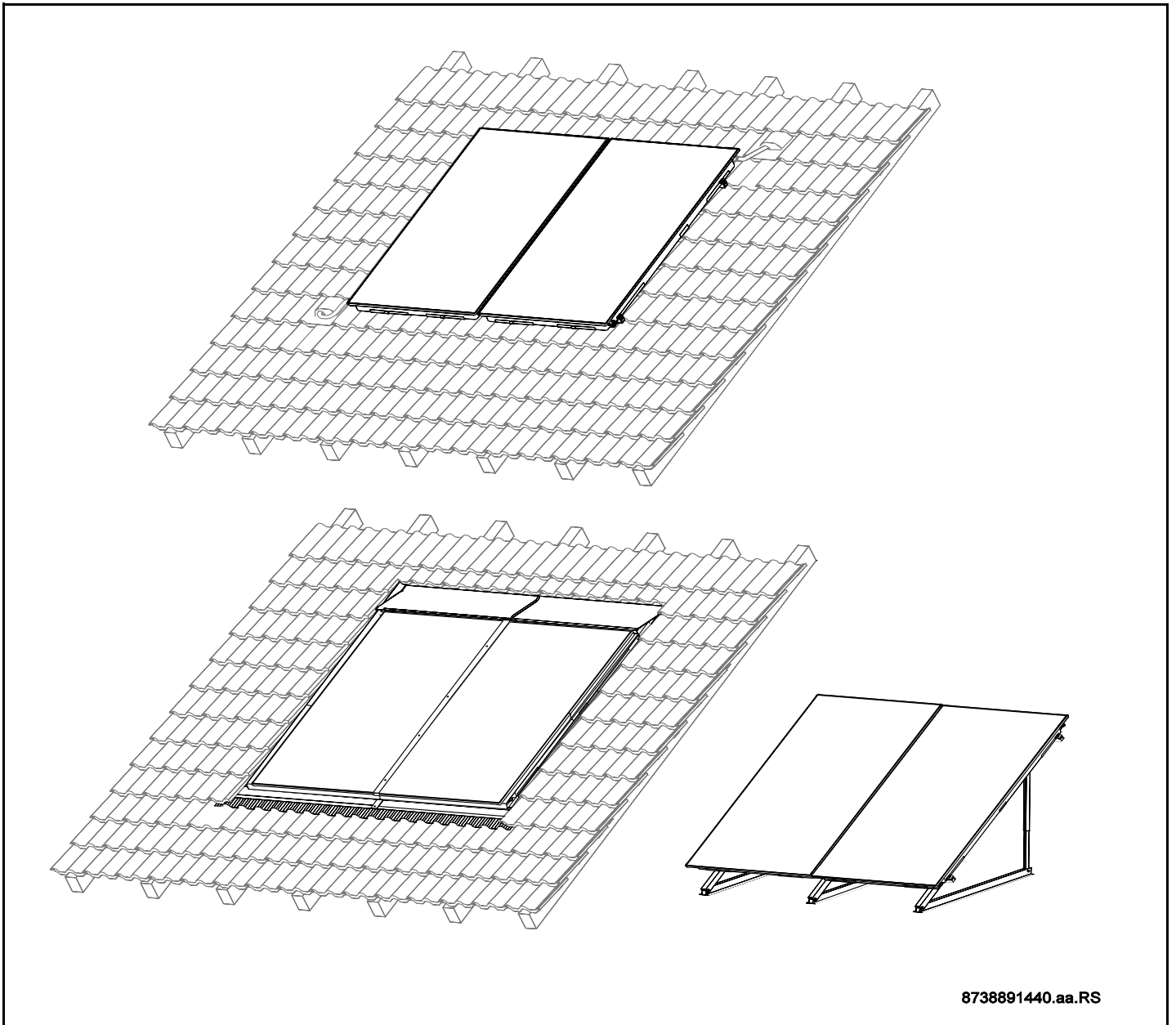


# Solare Warmwasserbereitung <2006





**[de] Wichtige Hinweise zur Installation/Montage**

Die Installation/Montage muss durch eine für die Arbeiten zugelassene Fachkraft unter Beachtung der geltenden Vorschriften erfolgen.

**[en] Important notes on installation/assembly**

The installation/assembly must be carried out by a professional who is authorised to do the work, and with due regard to the relevant regulations.

**[fr] Instructions importantes pour l'installation/le montage**

L'installation/le montage doit être effectué(e) par un spécialiste qualifié pour les opérations concernées et dans le respect des prescriptions applicables.

**[bg] Важни указания във връзка с инсталацията/монтажа**

Инсталацията/монтажът трябва да се извършва от лицензиран за работите специалист в съответствие с приложимите разпоредби.

**[cs] Důležité pokyny k instalaci/montáži**

Instalaci/montáž musí při dodržení platných předpisů provést odborný pracovník s příslušným oprávněním pro tyto práce.

**[da] Vigtige anvisninger til installationen/monteringen**

Installationen/monteringen skal foretages af en godkendt installatør under overholdelse af de gældende forskrifter.

**[el] Σημαντικές υποδείξεις για την εγκατάσταση/συναρμολόγηση**

Η εγκατάσταση/συναρμολόγηση πρέπει να πραγματοποιείται από εξουσιοδοτημένο για τις εργασίες αυτές τεχνικό προσωπικό, το οποίο θα πρέπει να φροντίζει ώστε να τηρούνται οι ισχύουσες διατάξεις.

**[es] Indicaciones importantes para instalación/montaje**

La instalación/el montaje lo debe realizar personal especializado autorizado para los trabajos, respetando las prescripciones vigentes.

**[et] Olulised juhised paigaldamiseks/montaažiks**

Paigaldamist/montaaži tohib läbi viia selleks volitusi omav spetsialist, arvestades kehtivaid nõudeid.

**[fi] Belangrijke aanwijzingen betreffende de installatie/montage**

De installatie/montage moet worden uitgevoerd door een voor de werkzaamheden geautoriseerde installateur. Hij moet rekening houden met de geldende voorschriften.

**[fi] Tärkeitä asennus- ja kokoonpano-ohjeita**

Näihin töihin hyväksytyn ammattiasentajan pitää suorittaa asennus- ja kokoonpanotyöt voimassa olevien määräysten mukaisesti.

**[hu] Fontos tudnivalók az installálás/szereléshez**

Az installálás/szerelés egy, a munkákra felhatalmazott szakembernek kell végeznie, az érvényes előírások figyelembevételével.

**[it] Avvertenze importanti per l'installazione/il montaggio**

L'installazione/il montaggio deve aver luogo ad opera di una ditta specializzata ed autorizzata in osservanza delle disposizioni vigenti.

**[he] მნიშვნელოვანი მითითებები ინსტალაციისთვის/მონტაჟისთვის**

ინსტალაცია/მონტაჟი უნდა განხორციელდეს სამუშაოებისთვის დაშვებული კვალიფიციური პერსონალის მიერ, მოქმედი განაწესის დაცვით.

**[it] Svarbios instaliavimo ir (arba) montavimo nuorodos**

Instaliuoti ir montuoti, laikantis galiojančių taisyklių, leidžiama kvalifikuotiems specialistams, kurie buvo įgalioti šiems darbams atlikti.

**[lv] Svarīgi norādījumi par iekārtas uzstādīšanu / montāžu**

Iekārtas uzstādīšanu/montāžu ir jāveic specializētam sertificētam speciālistam, ievērojot spēkā esošos noteikumus.

**[nl] Belangrijke aanwijzingen betreffende de installatie/montag**

De installatie/montage moet worden uitgevoerd door een voor de werkzaamheden geautoriseerde installateur rekening houdend met de geldende voorschriften.

**[no] Viktig informasjon om installasjon/montering**

Installasjonen/monteringen skal gjennomføres av autoriserte installatører, og gjeldende forskrifter skal følges.

**[pl] Ważne wskazówki dotyczące instalacji/montażu**

Zainstalowanie/montaż muszą być wykonane przez uprawnionego do tego rodzaju prac specjalistę przy zachowaniu obowiązujących przepisów.

**[pt] Indicações importantes relativas à instalação/montagem**

A instalação/montagem deve ser efectuada por um técnico especializado com qualificações para estes trabalhos, tendo em atenção os regulamentos em vigor.

**[ro] Indicații importante privind instalarea/montajul**

Instalarea/montajul trebuie realizate de către un specialist autorizat pentru lucrările respective, respectându-se prescripțiile valabile.

**[ru] Важные указания по подключению/монтажу**

Подключение/монтаж должны выполнять специалисты, имеющие допуск к выполнению таких работ, при соблюдении действующих норм и правил.

**[sk] Dôležité pokyny týkajúce sa inštalácie/montáže**

Inštaláciu/montáž musí realizovať odborník s oprávnením na výkon týchto prác, pričom musí dodržiavať platné predpisy.

**[sl] Pomembni napotki za namestitvev/montažo**

Namestitvev/montažo mora izvesti strokovnjak, pristojen za tovrstna dela, ob upošte vanju veljavnih predpisov.

**[sr] Važna uputstva za ugradnju i montažu**

Ugradnju i montažu moraju da obave samo stručna lica ovlašćena za izvođenje takvih radova koja će poštovati važeće propise.

**[sv] Viktiga anvisningar för installation/montering**

Installationen/monteringen måste utföras av en behörig och fackkunnig person enligt gällande föreskrifter.

**[tr] Kurulum/Montaj ile ilgili önemli uyarılar**

Kurulum/Montaj çalışmaları sadece yetkili bayiler tarafından aşağıda belirtilen talimatlar dikkate alınarak yapılmalıdır.

**[uk] Важливі вказівки щодо установки/монтажу**

Установку/монтаж мають здійснювати фахівці, що мають дозвіл на проведення цих робіт, із дотримання чинних приписів.

**[zh] 安装方面的重要提示**

必须由受到许可承担该项工作的专业人员遵照相关法规进行安装。

**[ar] ملاحظات هامة للتثبيت/التجميع**

يجب أن يتم التثبيت/التجميع من قبل متخصص مصرح له بالعمل، مع مراعاة اللوائح السارية.

**[fa] تذکرات مهم درباره نصب/مونتاژ**

نصب/مونتاژ باید توسط فردی حرفه ای که مجاز به انجام این کار است، و همچنین با توجه کامل به مقررات مربوطه انجام شود.

**[he] הנחיות חשובות להתקנה / הרכבה**

ההתקנה / ההרכבה חייבת להתבצע על ידי גורם מקצועי שהוסמך לכך, תוך הקפדה על מילוי כל התקנות הרלוונטיות.

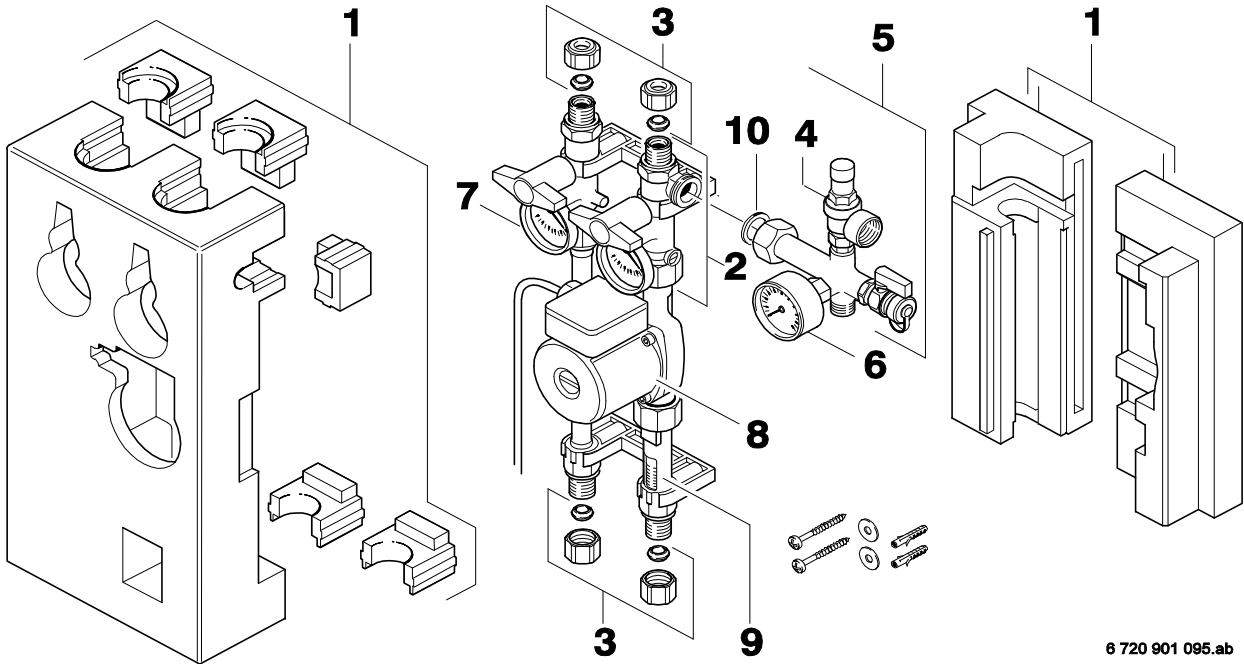
## Inhaltsverzeichnis

AGS 1	7 739 300 050	6
AGS2	7 739 300 299	7
AGS3	7 739 300 363	8
BEFÜLLSTATION SOLAR	7 747 022 922	9
DWU 20	7 739 300 116	10
DWU 25	7 739 300 181	11
ELT 2	7 739 300 245	12
ELT 4	7 739 300 286	13
ELT 5	7 739 300 432	14
ELT 6	7 739 300 433	15
ELT1-1	7 739 300 277	16
FK 210	7 739 300 187	17
FK 260	7 739 300 032	18
FKA 1	7 739 300 034	19
FKA 1S	7 739 300 288	20
FKA 1SZ	7 739 300 289	21
FKA 1W	7 739 300 290	22
FKA 1WZ	7 739 300 291	23
FKA 2	7 739 300 033	24
FKA 3	7 739 300 436	25
FKA 4	7 739 300 439	26
FKA 5	7 739 300 440	27
FKA 6	7 739 300 441	28
FKA 7	7 739 300 442	29
FKA 8	7 739 300 443	30
FKA 9	7 739 300 281	31
FKA 10	7 739 300 190	32
FKA 11	7 739 300 444	33
FKA 12	7 739 300 445	34
FKA 13	7 739 300 446	35
FKA 14	7 739 300 447	36
FKA 15	7 739 300 448	37
FKA 16	7 739 300 449	38
FKA 17	7 739 300 450	39
FKA 20	7 739 300 189	40
FKB 1	7 739 300 035	41
FKB 2	7 739 300 036	42
FKF 1	7 739 300 044	43
FKF 1S	7 739 300 294	44
FKF 1W	7 739 300 297	45
FKF 2	7 739 300 043	46
FKF 3	7 739 300 454	47
FKF 4	7 739 300 455	48
FKF 5	7 739 300 456	49
FKF 6	7 739 300 457	50
FKF 7	7 739 300 458	51
FKF 8	7 739 300 459	52
FKF 9	7 739 300 460	53
FKI 1	7 739 300 042	54
FKI 2	7 739 300 041	55

## Inhaltsverzeichnis

FKV	7 739 300 040	56
FKZ 1	7 739 300 295	57
FKZ 1Z	7 739 300 296	58
FKZ 2	7 739 300 298	59
FKZ 2	7 739 300 361	60
FS 2	7 739 300 048	61
FS 3	7 739 300 244	62
FS 4	7 739 300 285	63
FS4	7 739 300 376	64
FS5	7 739 300 334	65
KLEMMRINGVERSCHRAUBU	7 182 222 420	66
NR. 1169	7 719 003 023	67
SBP	7 739 300 364	68
SBPF	7 739 300 365	69
SDRZ 5	7 739 300 431	70
SSK	7 739 300 367	71
TF 2	7 747 009 880	72
TSF 1	7 739 300 335	73
VK 180	7 739 300 238	74
VKA 1	7 739 300 240	75
VKA 2	7 739 300 239	76
VKB 1	7 739 300 241	77
VKF 1	7 739 300 243	78
VKF 2	7 739 300 242	79
Warmwassermisch	- 63 041 999	80
WMZ	7 739 300 052	81
WMZ 2	7 739 300 177	82
ZL 103	7 739 300 178	83

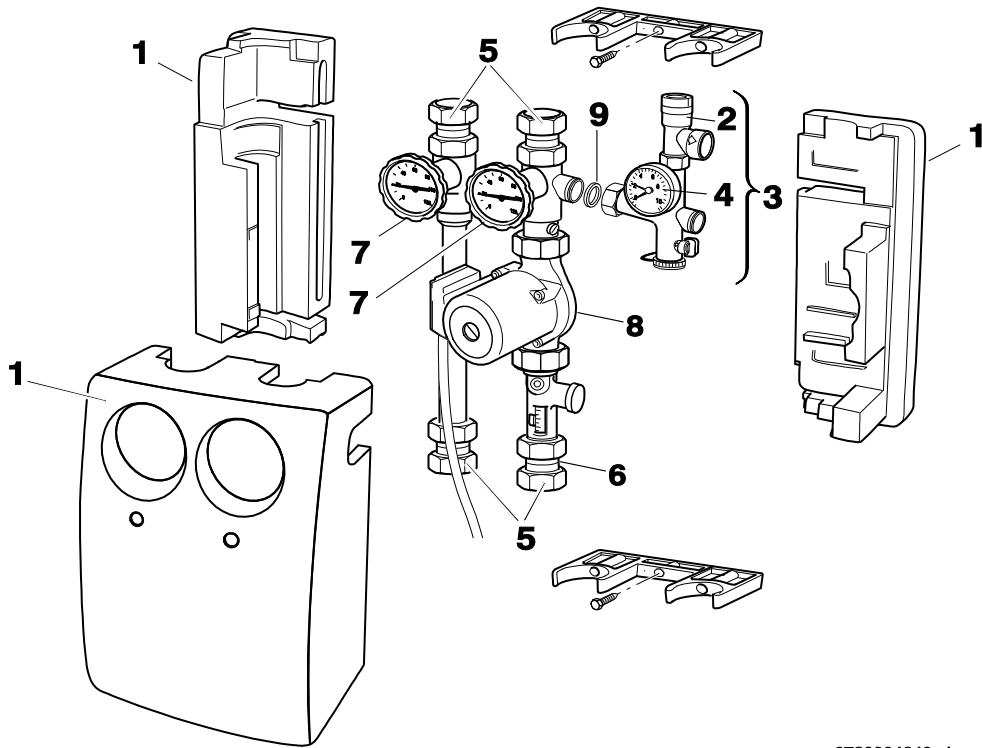
AGS 1 - 7739300050



6 720 901 095.ab

Pos	Bestell-Nr.	Bezeichnung
1	8 712 303 510 0	Isolierung
2	8 717 405 221 0	Absperrhahn rechts
3	8 710 206 041 0	Klemmring Set 22mm (4x)
4	8 717 401 025 0	Sicherheitsventil 6bar 1/2"
5	8 717 405 202 0	Sicherheitsgruppe
6	8 717 208 085 0	Manometer 10bar
7	8 717 208 084 0	Thermometer
8	7 719 001 198	Pumpe UPS 25-60-180-230V 50Hz
9	8 715 202 043 0	Durchflußbegrenzer
10	8 710 103 212 0	Dichtscheibe 28x2

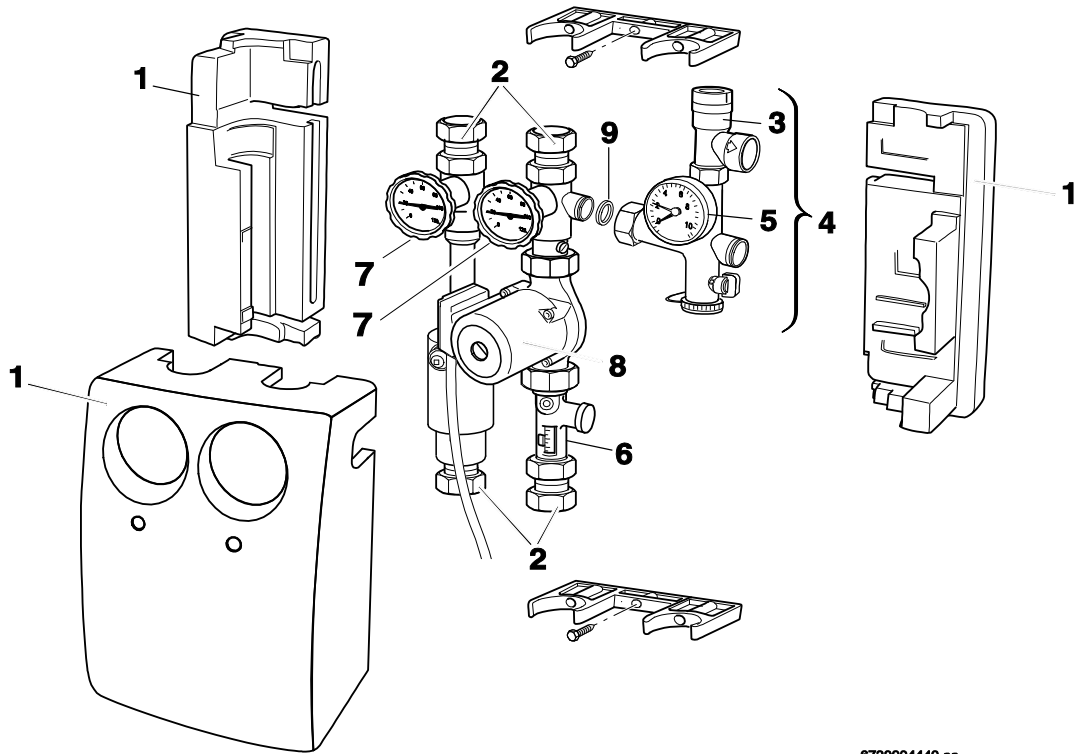
For:



6720904243.ab

Pos	Bestell-Nr.	Bezeichnung
1	8 712 303 562 0	Isolierung
2	8 717 401 032 0	Sicherheitsventil 3bar
3	8 717 405 276 0	Sicherheitsgruppe
4	8 717 208 085 0	Manometer 10bar
5	8 710 206 047 0	Klemmringverschraubung 18mm
6	8 717 405 278 0	Ventil
7	8 717 405 277 0	Griff
8	8 717 204 446 0	Pumpe Star St25-6
9	8 710 103 212 0	Dichtscheibe 28x2

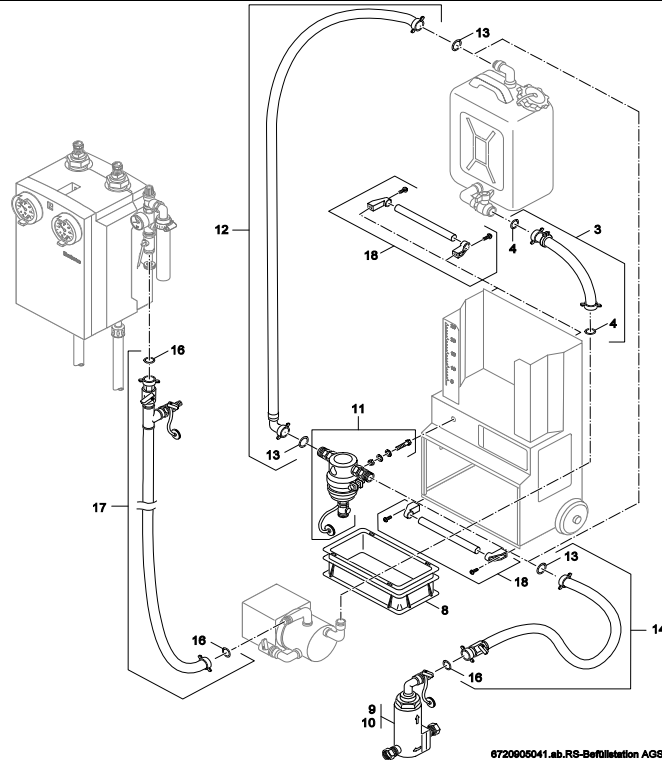
For:



6720804440.aa

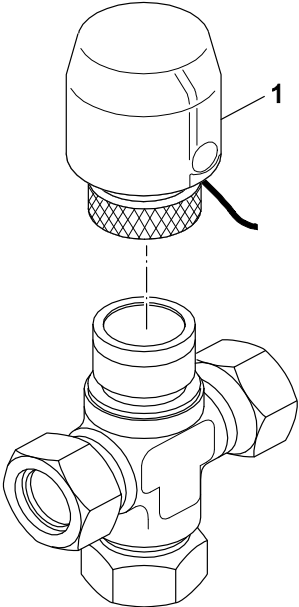
Pos	Bestell-Nr.	Bezeichnung
1	8 712 303 562 0	Isolierung
2	8 710 206 041 0	Klemmring Set 22mm (4x)
3	8 717 401 025 0	Sicherheitsventil 6bar 1/2"
4	8 717 405 286 0	Sicherheitsgruppe 6bar
5	8 717 208 085 0	Manometer 10bar
6	8 717 405 278 0	Ventil
7	8 717 405 277 0	Griff
8	8 717 204 446 0	Pumpe Star St25-6
9	8 710 103 212 0	Dichtscheibe 28x2
For:		



**BEFÜLLSTATION SOLAR -  
7747022922**

Pos	Bestell-Nr.	Bezeichnung
3	<b>8 718 220 572 0</b>	Schlauch 3/4"
4	<b>8 718 220 573 0</b>	Dichtung D16x24x2
8	<b>8 718 220 575 0</b>	Auffangwanne
9	<b>8 718 220 576 0</b>	Luftabscheider 18mm
10	<b>8 718 220 577 0</b>	Luftabscheider 22mm
11	<b>8 718 220 578 0</b>	Schmutzabscheider
12	<b>8 718 220 579 0</b>	Schlauch
13	<b>8 718 220 580 0</b>	Dichtung D19x29x2
14	<b>8 718 220 581 0</b>	Schlauch 3/4"
16	<b>8 718 220 584 0</b>	Dichtung D15x24x3
17	<b>8 718 220 582 0</b>	Schlauch 1/2"
18	<b>8 718 220 583 0</b>	Griff
For:		

# DWU 20 - 7739300116



6720905309.ab.RS-Stellantrieb

Pos	Bestell-Nr.	Bezeichnung
1	8 718 220 651 0	Stellantrieb

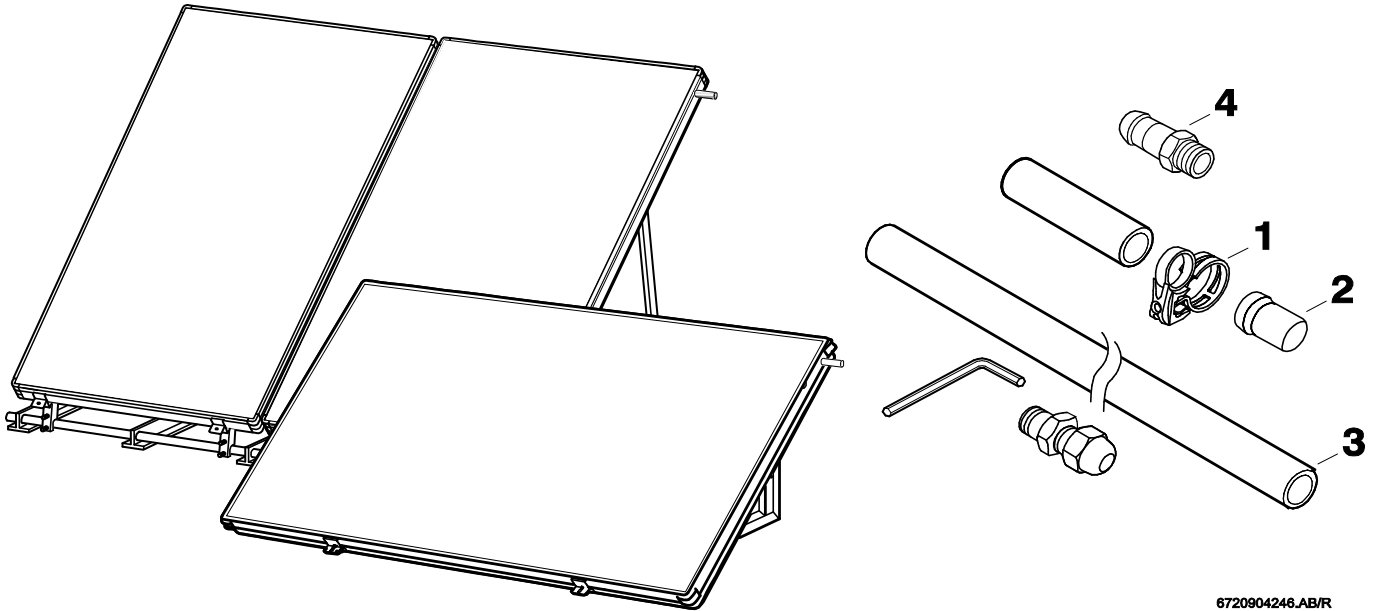
For:





Ersatzteilliste

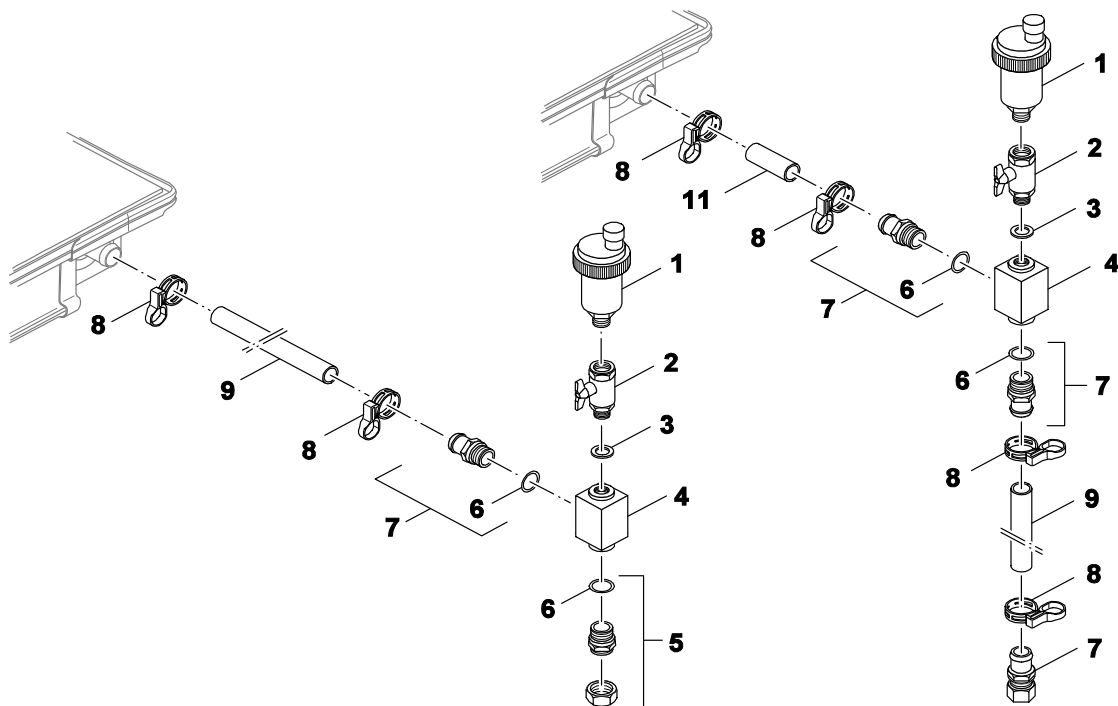
## ELT 4 - 7739300286



Pos	Bestell-Nr.	Bezeichnung
1	8 719 928 363 0	Schelle (5x)

For:

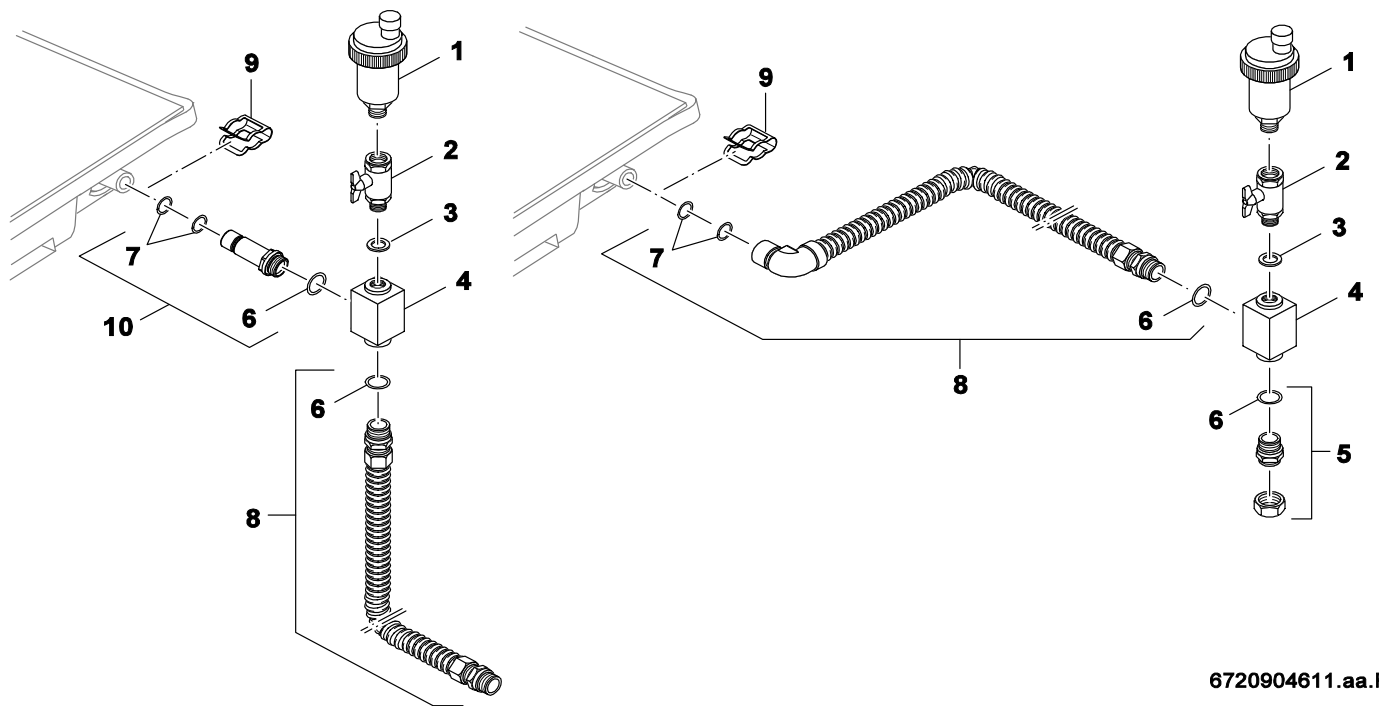
**ELT 5 - 7739300432**



6720904605-AA.RS

Pos	Bestell-Nr.	Bezeichnung
1	8 748 511 013 0	Entlüftungsventil
2	8 748 511 014 0	Kugelhahn 3/8"
3	8 748 511 015 0	Dichtung D17x24x2 (5x)
4	8 748 511 016 0	Gehäuse
5	8 748 511 017 0	Doppelnippel 3/4"
6	8 748 511 018 0	O-Ring (5x)
7	8 748 511 010 0	Tülle
8	8 748 511 008 0	Schelle (5x)
9	85336132	Solarschlauch 3/4"x1000
11	85336132	Solarschlauch 3/4"x1000
	8 718 222 242 0	Klemmringverschraubung 22mm

For:



6720904611.aa.F

Pos	Bestell-Nr.	Bezeichnung
1	8 748 511 013 0	Entlüftungsventil
2	8 748 511 014 0	Kugelhahn 3/8"
3	8 748 511 015 0	Dichtung D17x24x2 (5x)
4	8 748 511 016 0	Gehäuse
5	8 748 511 017 0	Doppelnippel 3/4"
6	8 748 511 018 0	O-Ring (5x)
7	8 748 511 031 0	O-Ring (5x)
8	8 748 511 030 0	Anschlussrohr kpl
9	8 748 511 027 0	Klammer (5x)
10	8 748 511 076 0	Nippel
	8 718 222 242 0	Klemmringverschraubung 22mm

For:



















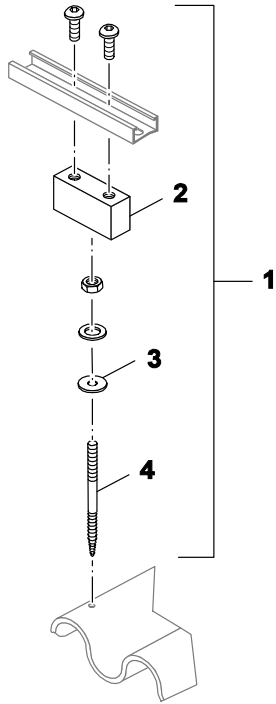






Ersatzteilliste

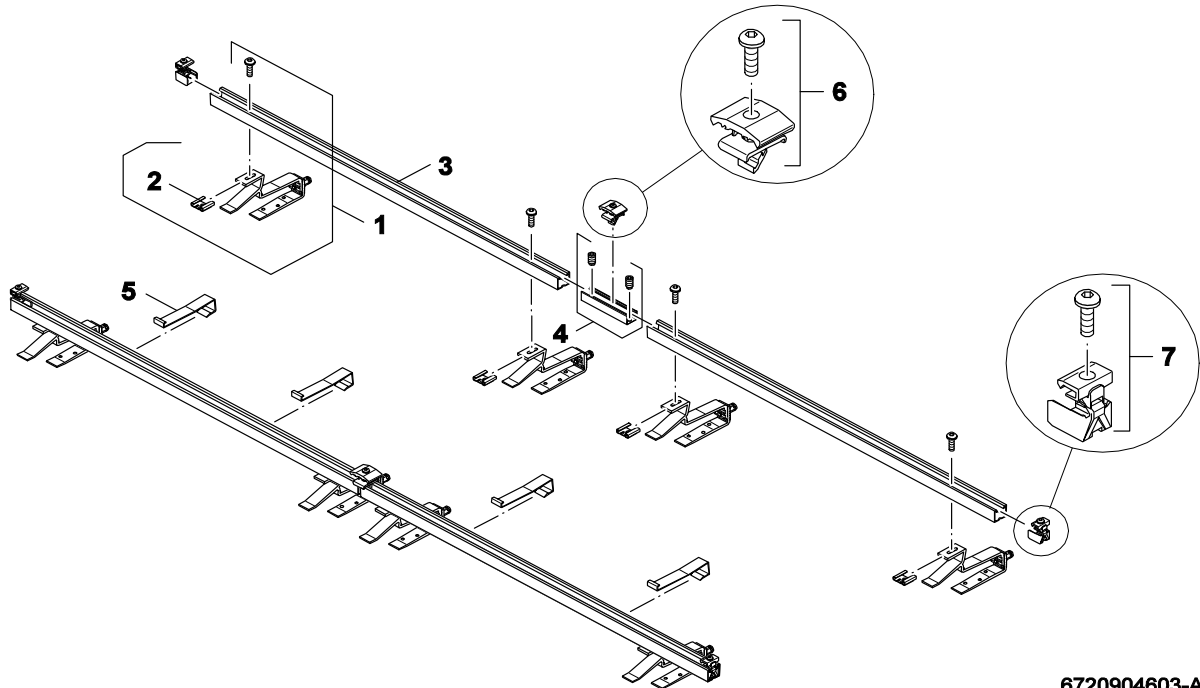
**FKA 4 - 7739300439**



6720904607-AA.RS

Pos	Bestell-Nr.	Bezeichnung
1	8 748 511 021 0	Befestigungssatz
2	8 748 511 022 0	Halterung
3	8 748 511 023 0	Dichtung (4x)
4	8 748 511 024 0	Stockschraube

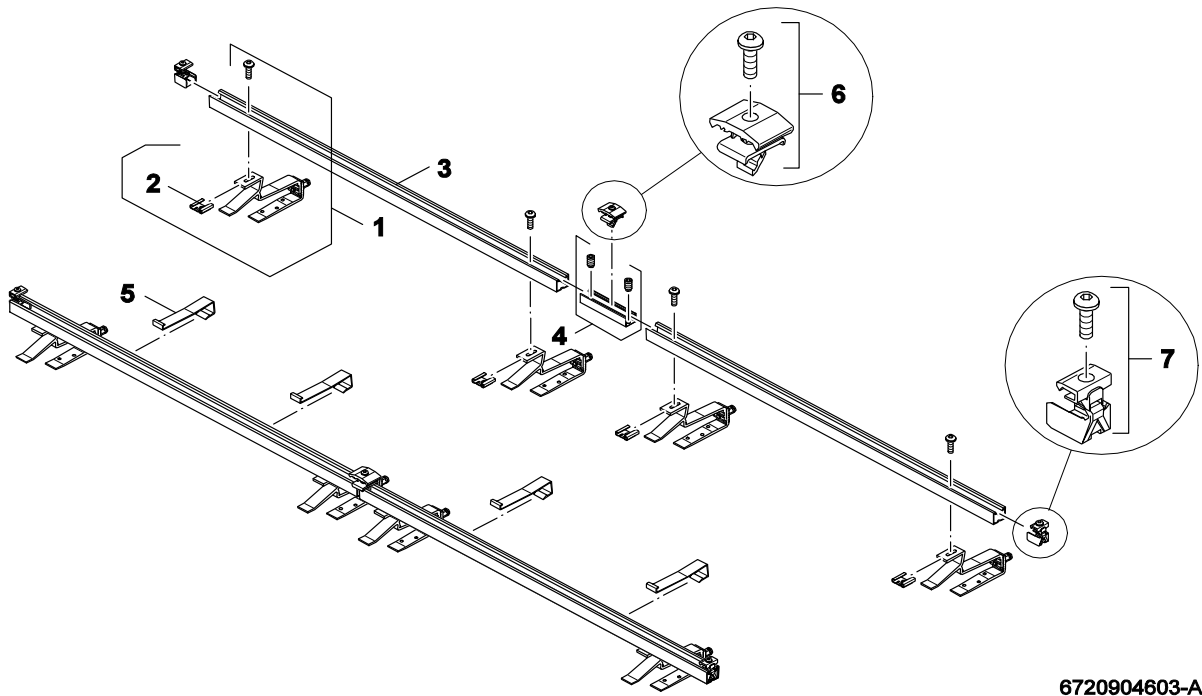
For:



6720904603-AA.RS

Pos	Bestell-Nr.	Bezeichnung
1	<b>8 748 511 000 0</b>	Befestigungssatz
2	<b>8 748 511 001 0</b>	Mutter
3	<b>8 748 511 002 0</b>	Schiene 1165mm
4	<b>8 748 511 004 0</b>	Schiene
5	<b>8 748 511 005 0</b>	Abrutschsicherung
6	<b>8 748 511 006 0</b>	Halter
7	<b>8 748 511 007 0</b>	Halter
	<b>8 718 592 328 0</b>	Montage-set Grund AD waagr.
For:		

# FKA 6 - 7739300441

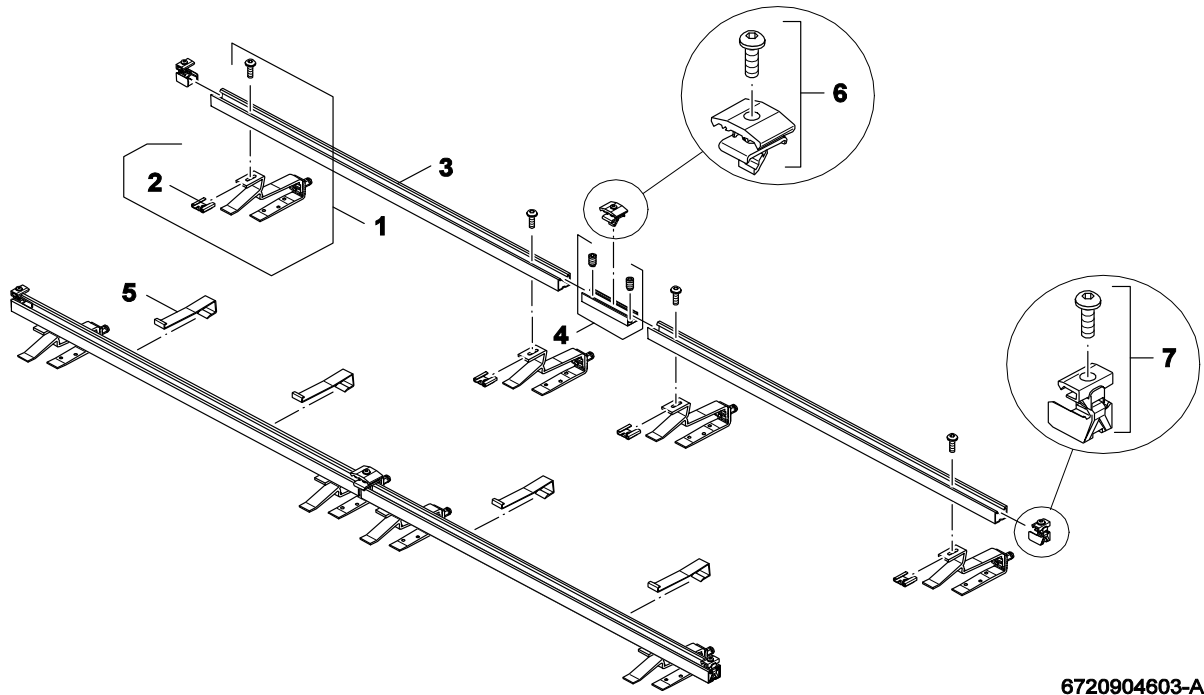


6720904603-AA.RS

Pos	Bestell-Nr.	Bezeichnung
1	8 748 511 000 0	Befestigungssatz
2	8 748 511 001 0	Mutter
3	8 748 511 002 0	Schiene 1165mm
4	8 748 511 004 0	Schiene
5	8 748 511 005 0	Abrutschsicherung
6	8 748 511 006 0	Halter
7	8 748 511 007 0	Halter
	8 718 592 334 0	Montage-set Erweiter AD senkr.

For:

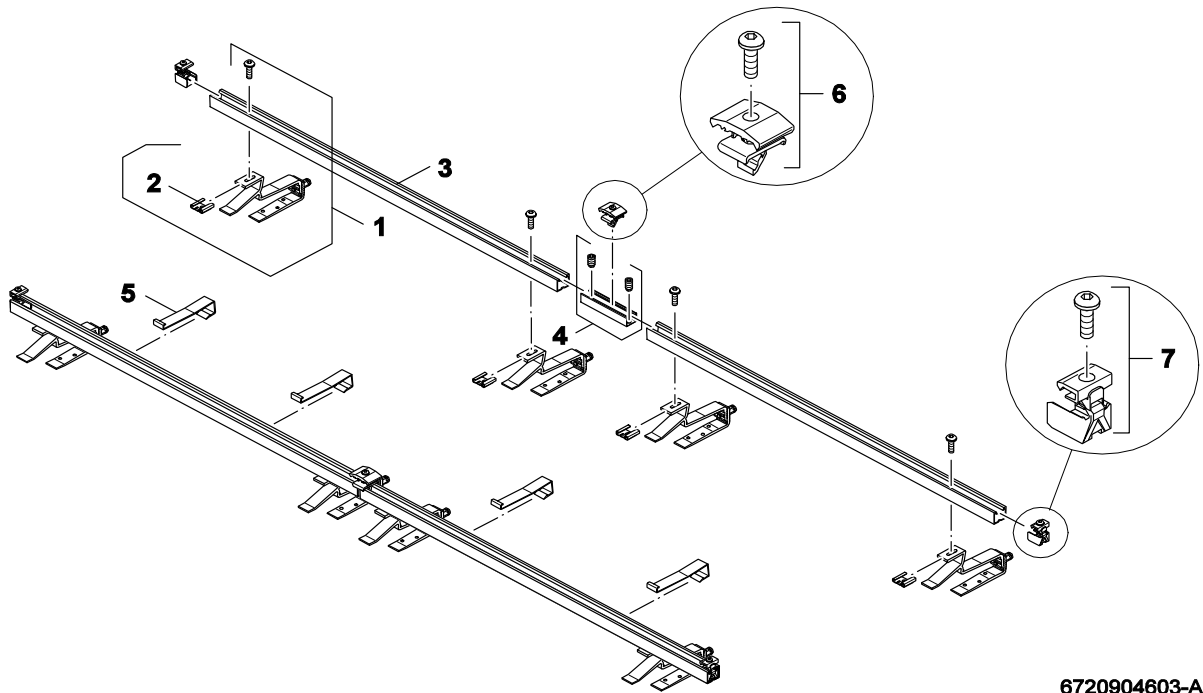
**FKA 7 - 7739300442**



6720904603-AA.RS

Pos	Bestell-Nr.	Bezeichnung
1	<b>8 748 511 000 0</b>	Befestigungssatz
2	<b>8 748 511 001 0</b>	Mutter
3	<b>8 748 511 003 0</b>	Schiene
4	<b>8 748 511 004 0</b>	Schiene
5	<b>8 748 511 005 0</b>	Abrutschsicherung
6	<b>8 748 511 006 0</b>	Halter
7	<b>8 748 511 007 0</b>	Halter
	<b>8 718 592 328 0</b>	Montage-set Grund AD waagr.

For:

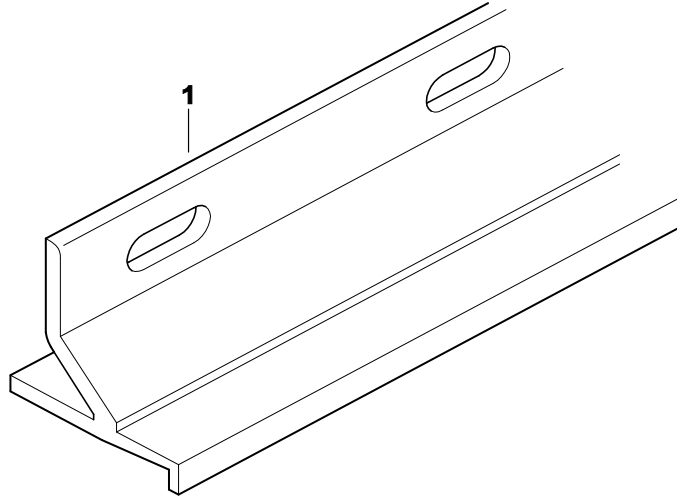


6720904603-AA.RS

Pos	Bestell-Nr.	Bezeichnung
1	8 748 511 000 0	Befestigungssatz
2	8 748 511 001 0	Mutter
3	8 748 511 003 0	Schiene
4	8 748 511 004 0	Schiene
5	8 748 511 005 0	Abrutschsicherung
6	8 748 511 006 0	Halter
7	8 748 511 007 0	Halter
	8 718 592 335 0	Montage-set Erweit AD waagr

For:





6720904758.AA/G

Pos	Bestell-Nr.	Bezeichnung
1	8 711 309 064 0	Schiene 1060mm

For:











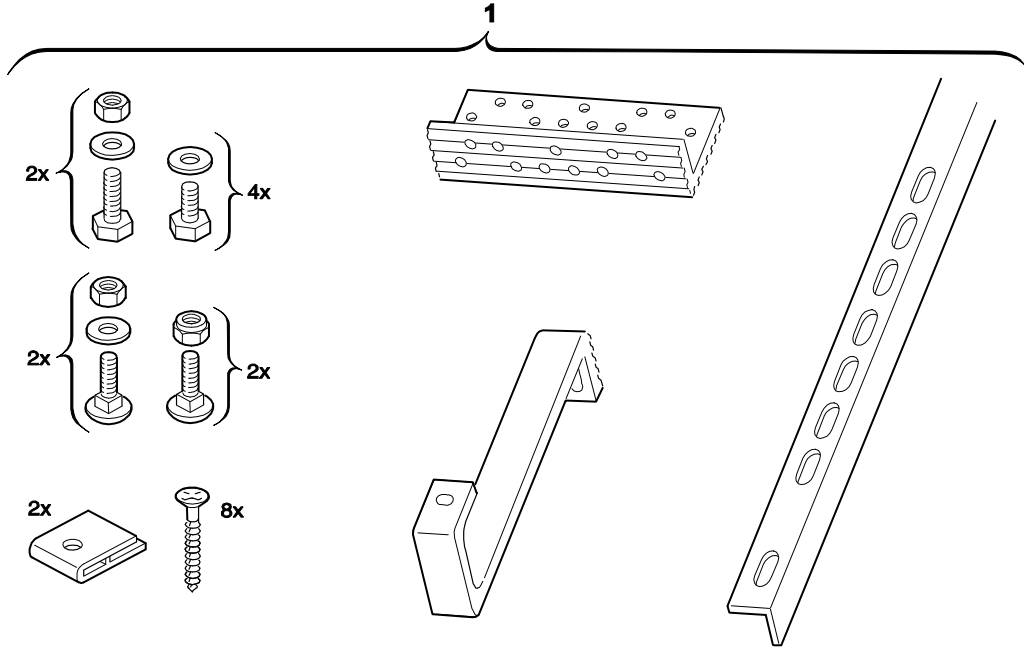








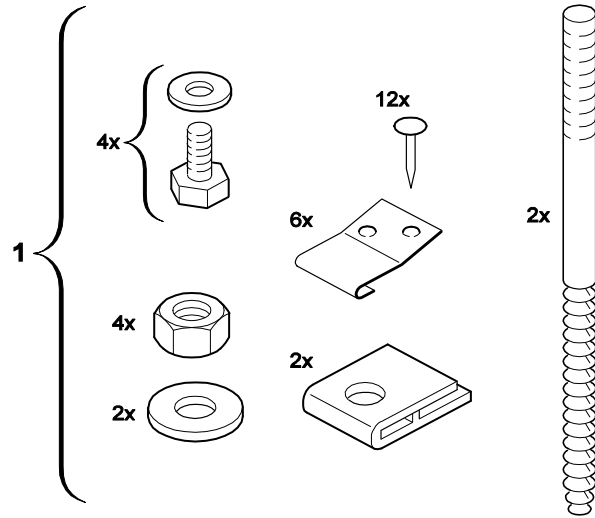




6720904441.AC/RO

Pos	Bestell-Nr.	Bezeichnung
1	8 738 801 427	Nur komplette Baugruppe verfügbar

For:

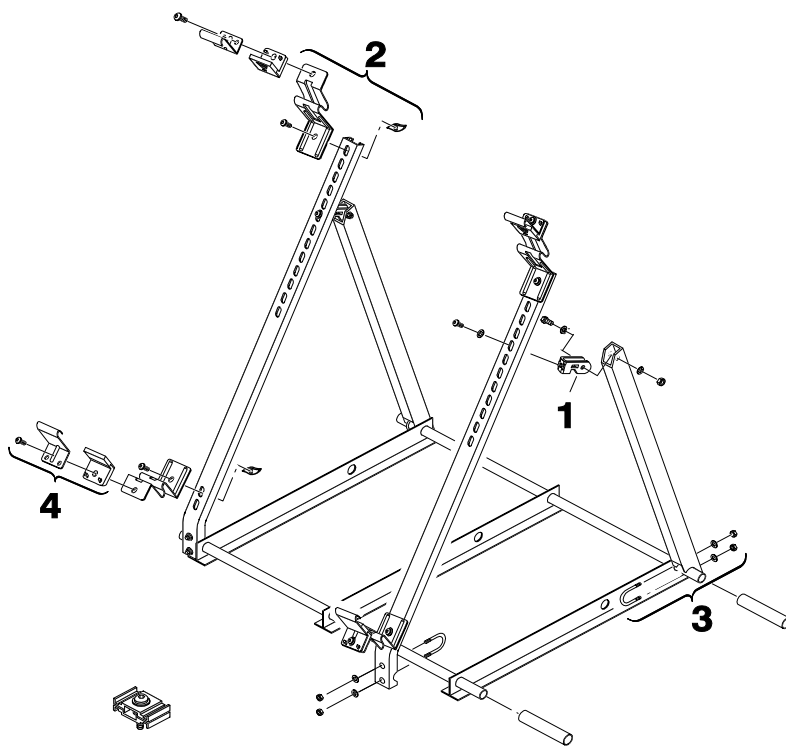


6720904762.AA/G

Pos	Bestell-Nr.	Bezeichnung
1	8 713 401 111 0	Schraubensatz

For:





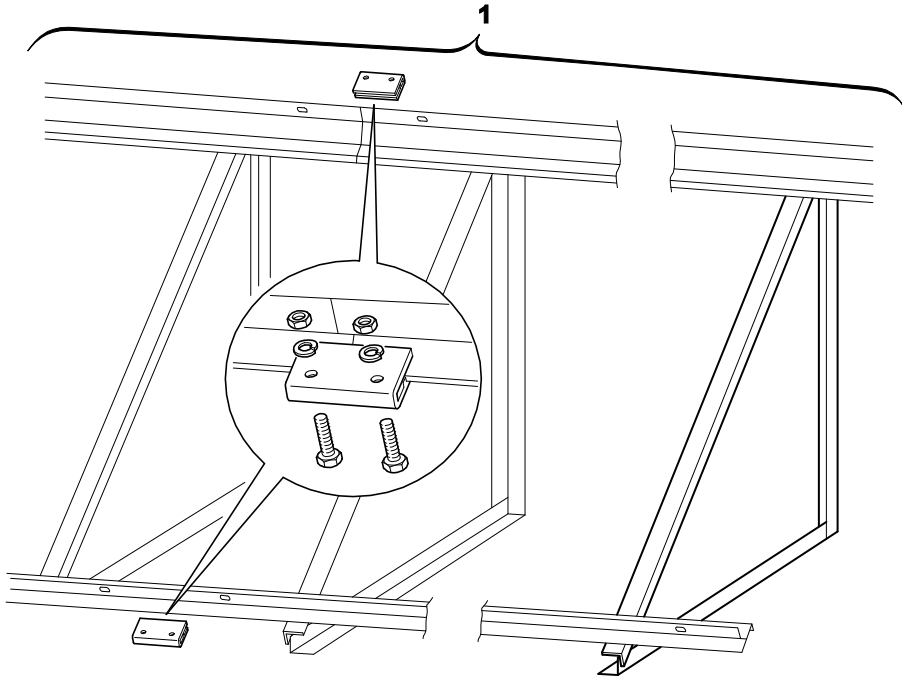
6720904244.aa

Pos	Bestell-Nr.	Bezeichnung
1	8 719 928 359 0	Befestigungssatz
2	8 719 928 357 0	Halterung
3	8 719 928 358 0	Befestigungssatz
4	8 719 928 356 0	Klammer

For:

---

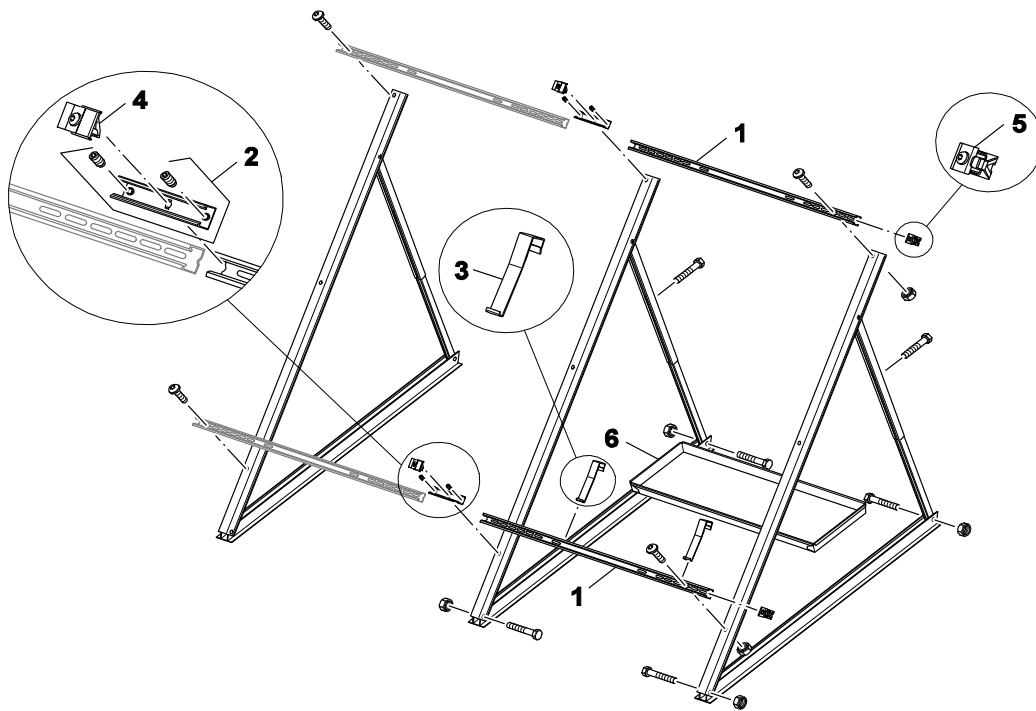




6720904774.AB/RO

Pos	Bestell-Nr.	Bezeichnung
1	8 738 801 427	Nur komplette Baugruppe verfügbar

For:

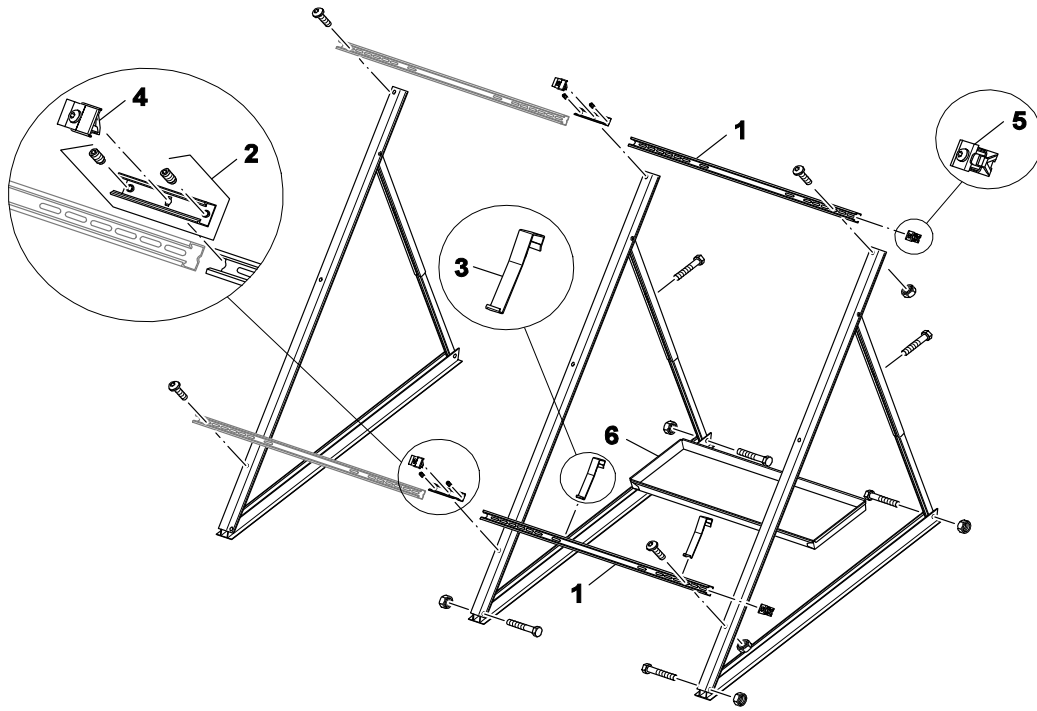


6720904613-AA.RS

Pos	Bestell-Nr.	Bezeichnung
1	8 748 511 002 0	Schiene 1165mm
2	8 748 511 004 0	Schiene
3	8 748 511 005 0	Abrutschsicherung
4	8 748 511 006 0	Halter
5	8 748 511 007 0	Halter
6	8 748 511 074 0	Wanne
	8 718 592 338 0	Flachdachständer Grund senkr

For:

**FKF 4 - 7739300455**



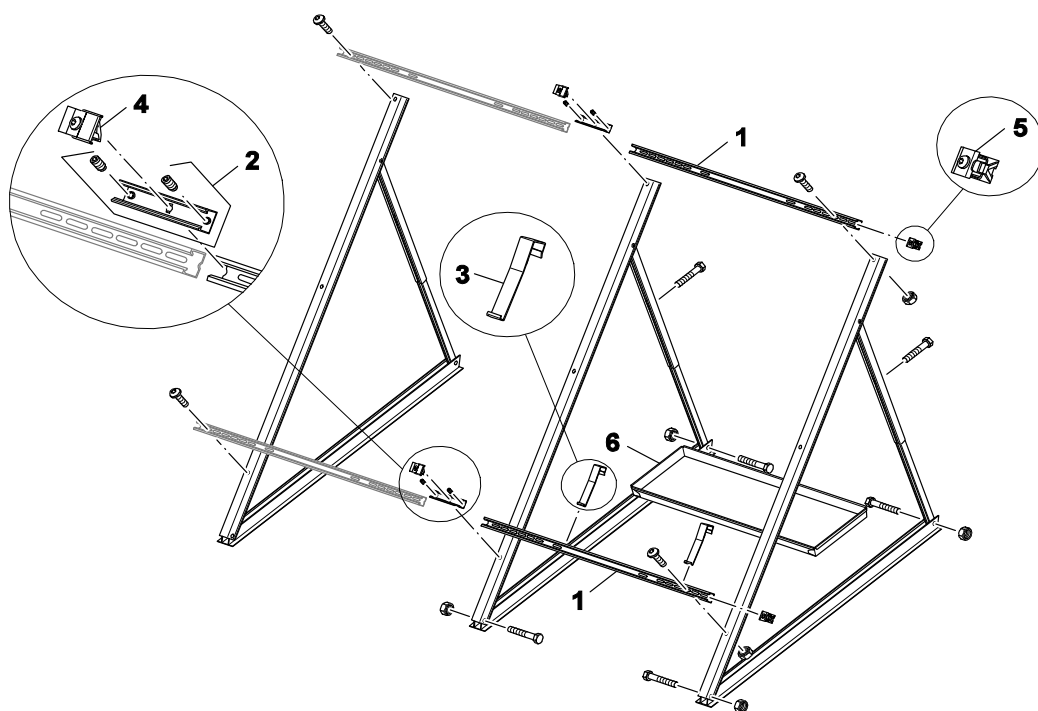
6720904613-AA.RS

Pos	Bestell-Nr.	Bezeichnung
1	<b>8 748 511 002 0</b>	Schiene 1165mm
2	<b>8 748 511 004 0</b>	Schiene
3	<b>8 748 511 005 0</b>	Abrutschsicherung
4	<b>8 748 511 006 0</b>	Halter
5	<b>8 748 511 007 0</b>	Halter
6	<b>8 748 511 074 0</b>	Wanne
	<b>8 718 592 339 0</b>	Flachdachständer Erweit senkr

For:



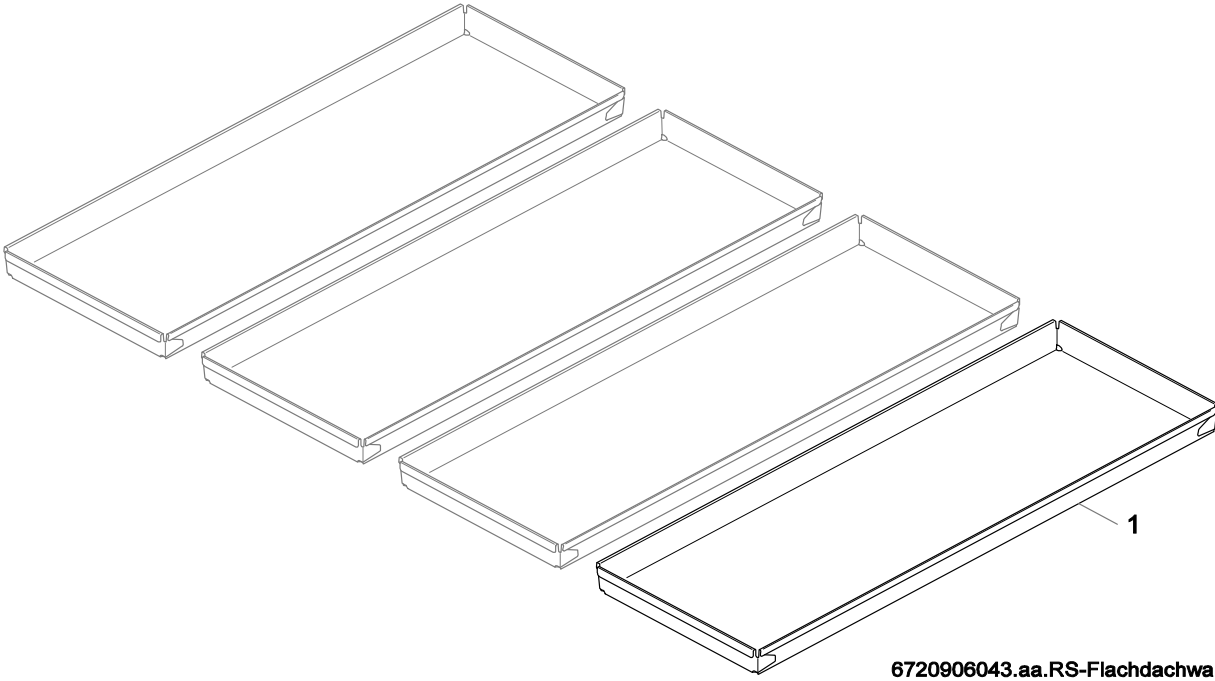




6720904613-AA.RS

Pos	Bestell-Nr.	Bezeichnung
1	8 748 511 003 0	Schiene
2	8 748 511 004 0	Schiene
3	8 748 511 005 0	Abrutschsicherung
4	8 748 511 006 0	Halter
5	8 748 511 007 0	Halter
6	8 748 511 074 0	Wanne
	8 718 592 343 0	Flachdachständer Erweit waagr

For:

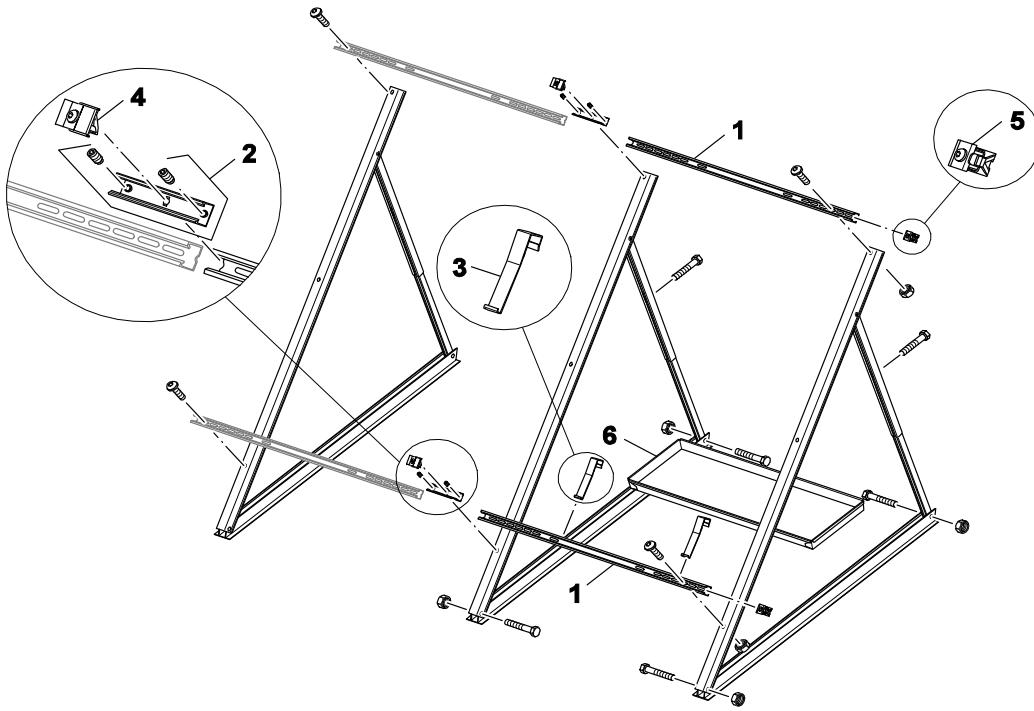


6720906043.aa.RS-Flachdachwannen-Set

Pos	Bestell-Nr.	Bezeichnung
1	8 748 511 074 0	Wanne

For:

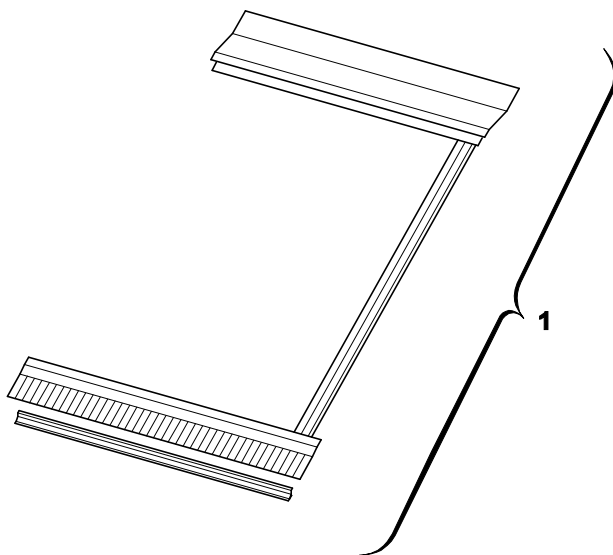




6720904613-AA.RS

Pos	Bestell-Nr.	Bezeichnung
1	8 748 511 003 0	Schiene
2	8 748 511 004 0	Schiene
3	8 748 511 005 0	Abrutschsicherung
4	8 748 511 006 0	Halter
5	8 748 511 007 0	Halter
6	8 748 511 074 0	Wanne
	8 718 592 337 0	Zusatzstütze FD waagr

For:

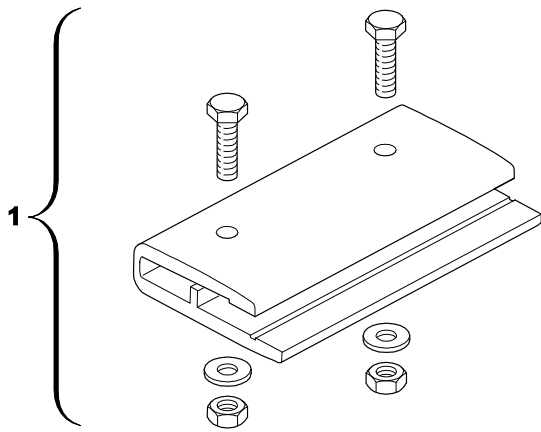


6720904760.AB/RO

Pos	Bestell-Nr.	Bezeichnung
1	8 738 801 427	Nur komplette Baugruppe verfügbar

For:





6720904763.AA/G

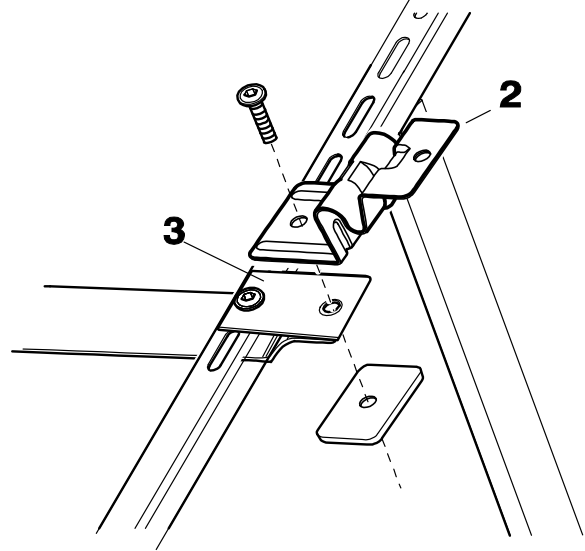
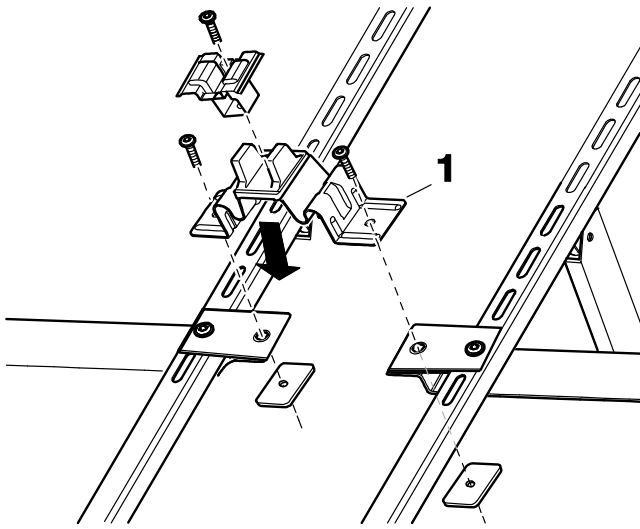
Pos	Bestell-Nr.	Bezeichnung
1	8 738 801 427	Nur komplette Baugruppe verfügbar

For:



Ersatzteilliste

FKZ 1 - 7739300295

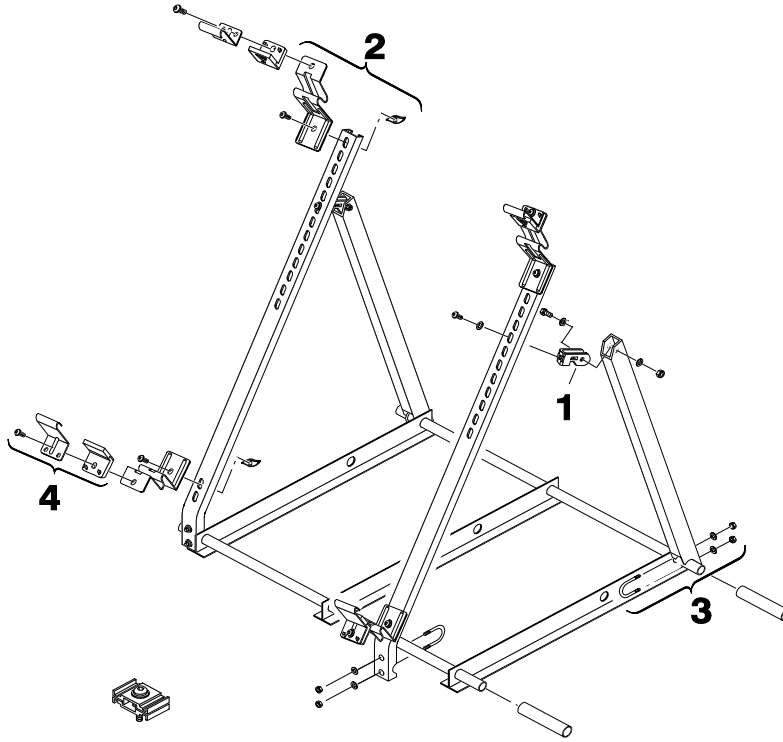


6720904247.aa

Pos	Bestell-Nr.	Bezeichnung
2	8 719 928 357 0	Halterung

For:





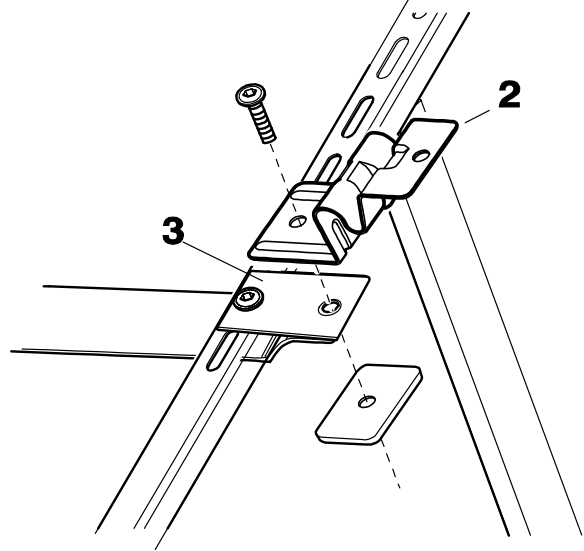
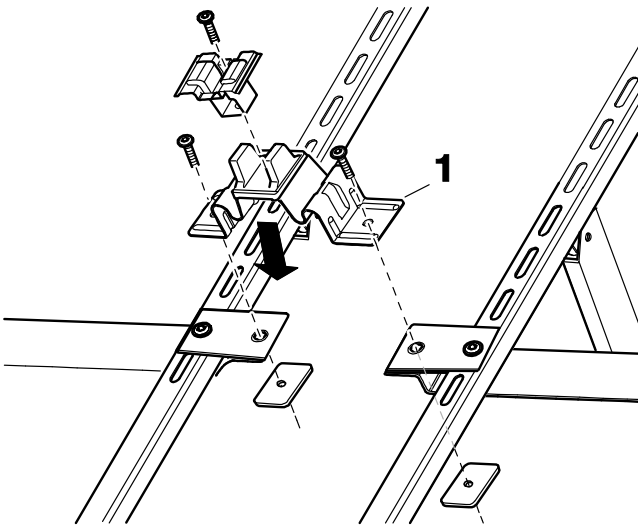
6720904244.aa

Pos	Bestell-Nr.	Bezeichnung
1	8 719 928 359 0	Befestigungssatz
2	8 719 928 357 0	Halterung
3	8 719 928 358 0	Befestigungssatz
4	8 719 928 356 0	Klammer

For:

Ersatzteilliste

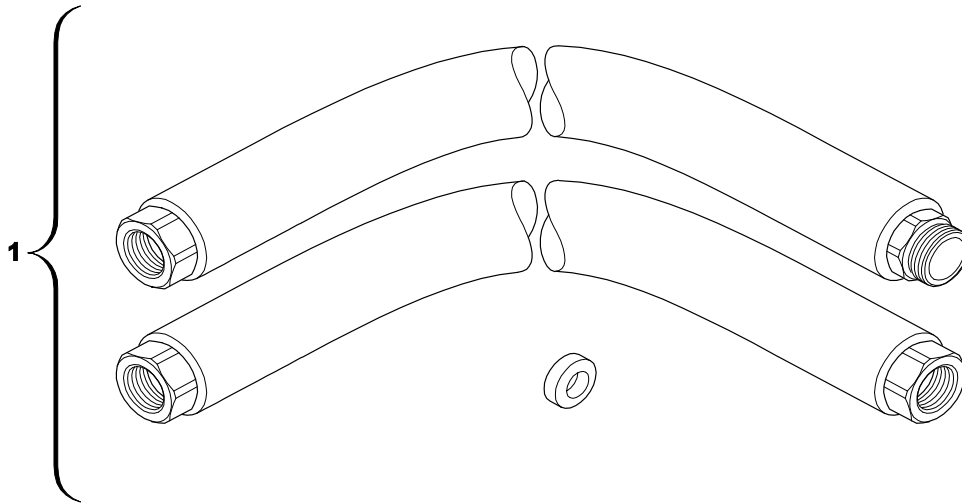
**FKZ 2 - 7739300361**



6720904247.aa

Pos	Bestell-Nr.	Bezeichnung
2	8 719 928 357 0	Halterung

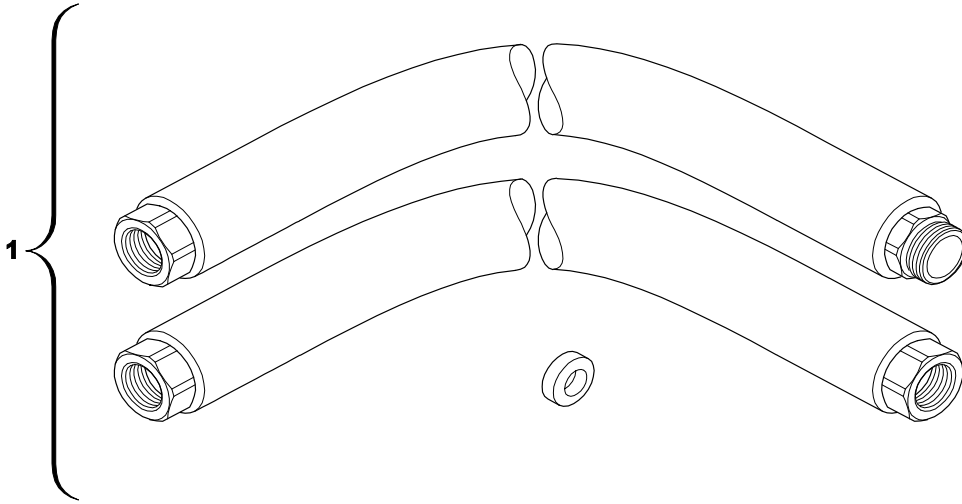
For:



6720904776.AA/G

Pos	Bestell-Nr.	Bezeichnung
1	<b>8 718 220 646 0</b>	Flexschlauch

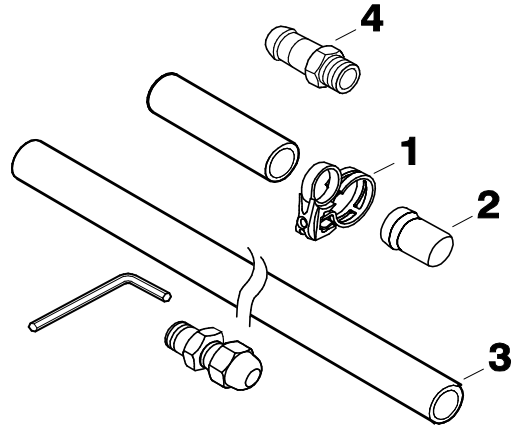
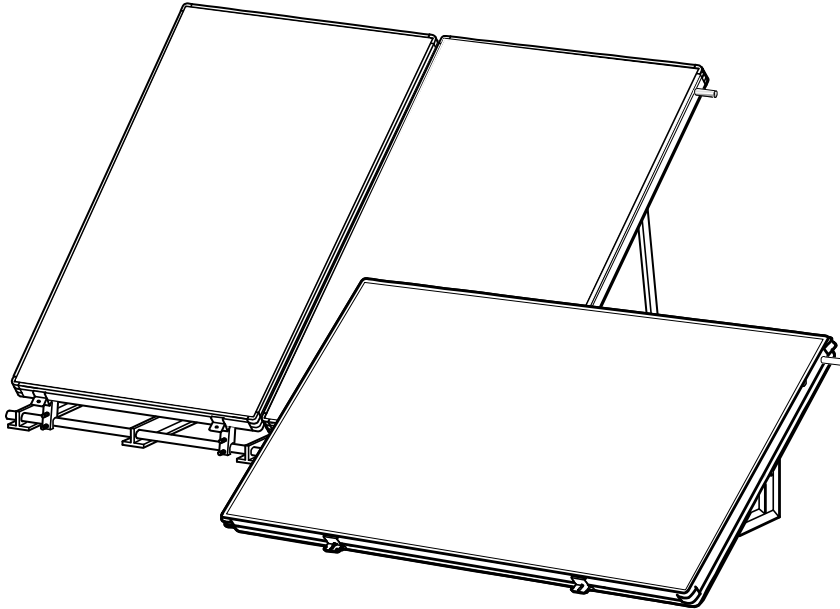
For:



6720904776.AA/G

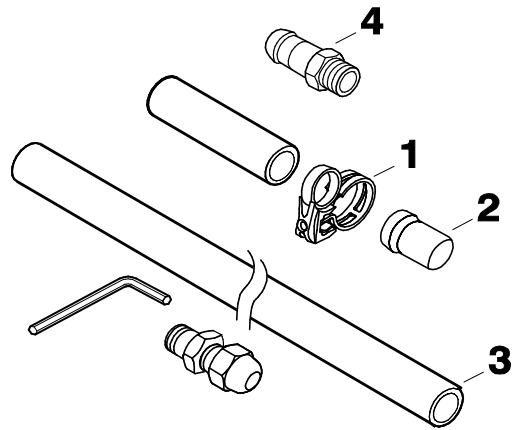
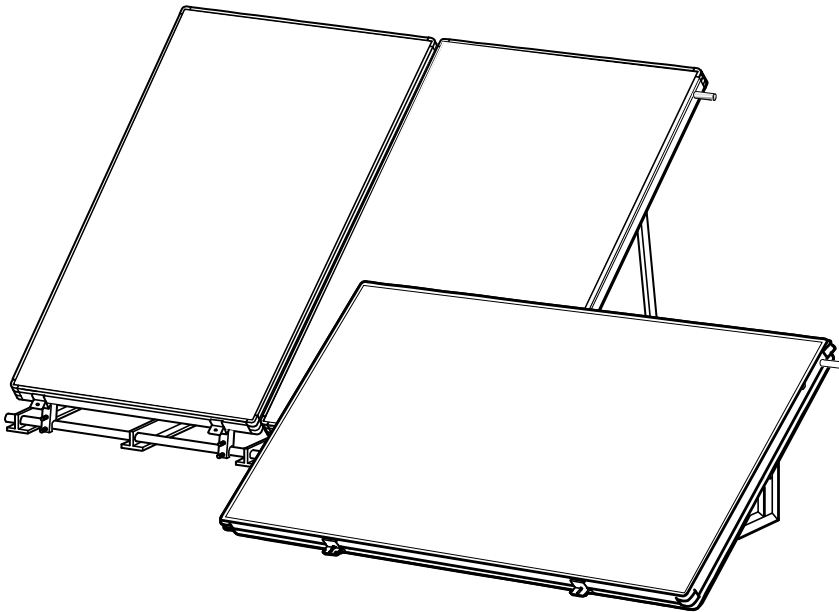
Pos	Bestell-Nr.	Bezeichnung
1	8 718 220 650 0	Flexschlauch

For: \_\_\_\_\_



6720904246.AB/R

Pos	Bestell-Nr.	Bezeichnung
1	8 719 928 363 0	Schelle (5x)
2	8 719 928 365 0	Stopfen
3	85336132	Solarschlauch 3/4"x1000
4	8 713 307 004 0	Verbindungsstück
For:		

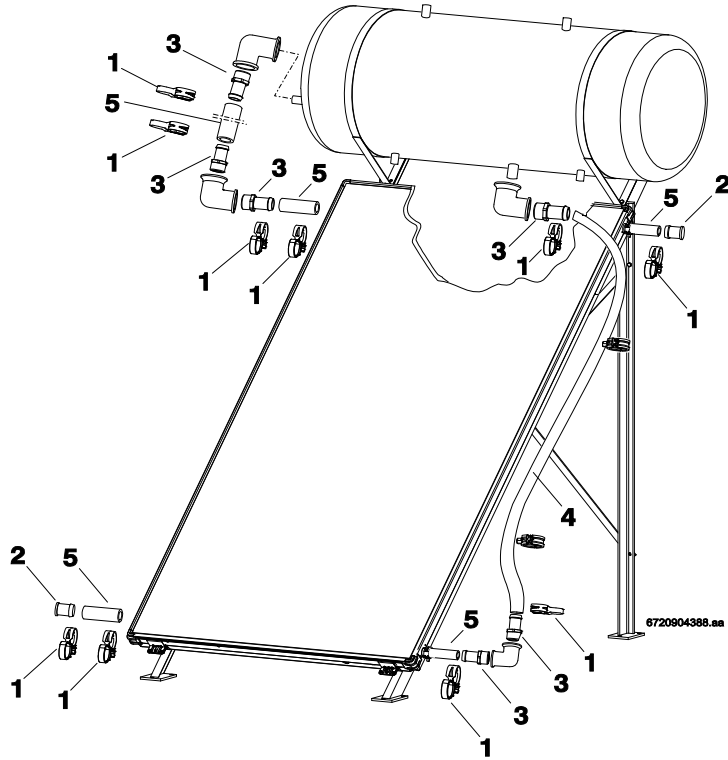


6720904248.AB/R

Pos	Bestell-Nr.	Bezeichnung
1	8 719 928 363 0	Schelle (5x)
2	8 748 511 009 0	Stopfen D21
3	85336132	Solarschlauch 3/4"x1000
4	8 713 307 004 0	Verbindungsstück

For:

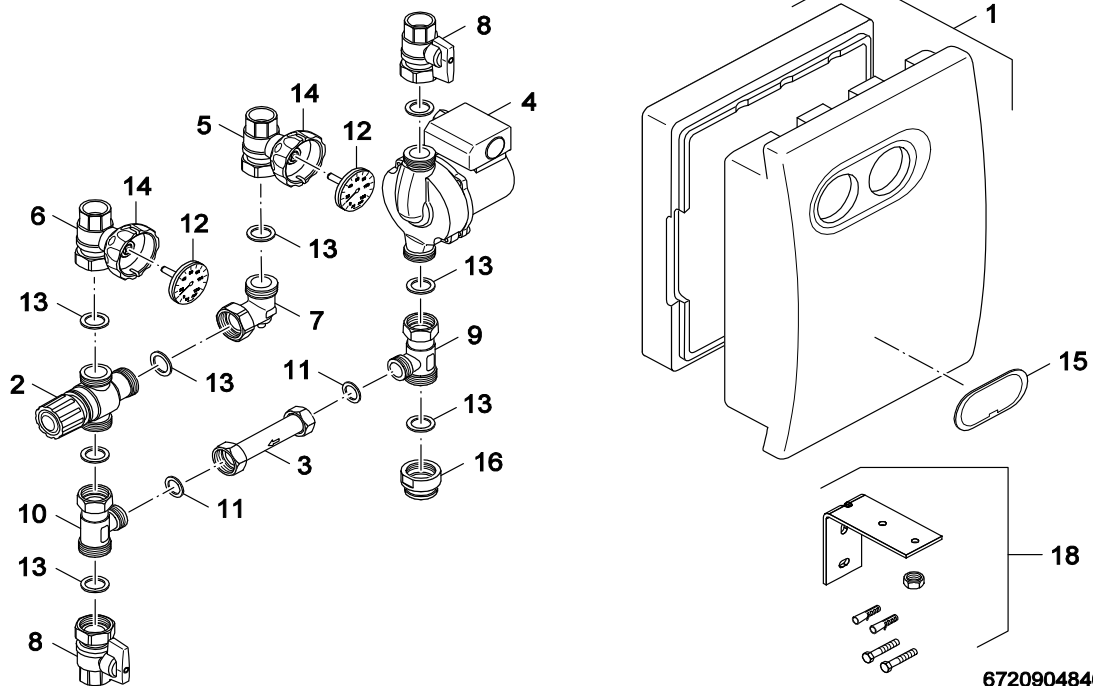




Pos	Bestell-Nr.	Bezeichnung
1	8 719 928 363 0	Schelle (5x)
2	8 719 928 365 0	Stopfen
3	8 713 307 004 0	Verbindungsstück
4	8 719 928 410 0	Schlauch 3/4", 2400mm
5	85336132	Solarschlauch 3/4"x1000

For:



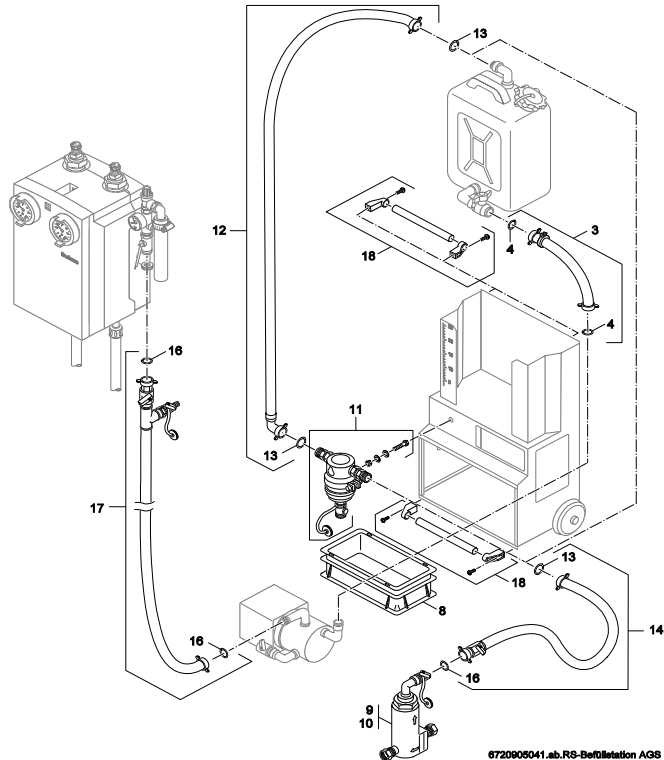


6720904846.aa.RS

Pos	Bestell-Nr.	Bezeichnung
1	8 718 221 423 0	Wärmeschutz WW-Mischstation
2	8 718 221 422 0	Mischventil WW-Mischstation
3	8 718 221 421 0	Verbindungsst G3/4 Ü-Mu Rückschl
4	8 718 221 420 0	Zirkulationspumpe DN20,BL140,G1
5	8 718 221 419 0	Kugelhahn DN20 G1 MuxRp3/4 IG
6	8 718 221 418 0	Kugelhahn DN20 G1 MuxRp3/4 IG RV
7	8 718 221 417 0	Winkel G1xG1 Mu, mit Gew. M8
8	8 718 221 416 0	Kugelhahn DN20 G1 MuxRp3/4 IG grün
9	8 718 221 415 0	T-Stück G1AGx3/4AGxG1Mu kpl., DN15
10	8 718 221 414 0	T-Stück G1AGx3/4AGxG1Mu kpl., DN20
11	7 747 016 505	Dichtung D17x24x2 AFM34 (10x)
12	8 718 221 412 0	Thermometer D50 TI31x7, 0-120
13	63028008	Dichtung D21x30x2mm (5x)
14	8 718 221 410 0	Griff Kugelhahn WW-Mischgr rot
15	8 718 221 424 0	Aufkleber "Junkers" WW-Mischgr
16	8 718 221 413 0	Reduziermuffe G1xRp3/4 IG
18	8 718 221 411 0	Wandhalterung Thermost.-WW-Mischgr
For:		

Ersatzteilliste

**SBP - 7739300364**



Pos	Bestell-Nr.	Bezeichnung
3	<b>8 718 220 572 0</b>	Schlauch 3/4"
4	<b>8 718 220 573 0</b>	Dichtung D16x24x2
8	<b>8 718 220 575 0</b>	Auffangwanne
9	<b>8 718 220 576 0</b>	Luftabscheider 18mm
10	<b>8 718 220 577 0</b>	Luftabscheider 22mm
11	<b>8 718 220 578 0</b>	Schmutzabscheider
12	<b>8 718 220 579 0</b>	Schlauch
13	<b>8 718 220 580 0</b>	Dichtung D19x29x2
14	<b>8 718 220 581 0</b>	Schlauch 3/4"
16	<b>8 718 220 584 0</b>	Dichtung D15x24x3
17	<b>8 718 220 582 0</b>	Schlauch 1/2"
18	<b>8 718 220 583 0</b>	Griff

For:







0720005873.as.RS-Solar Servicekoffer

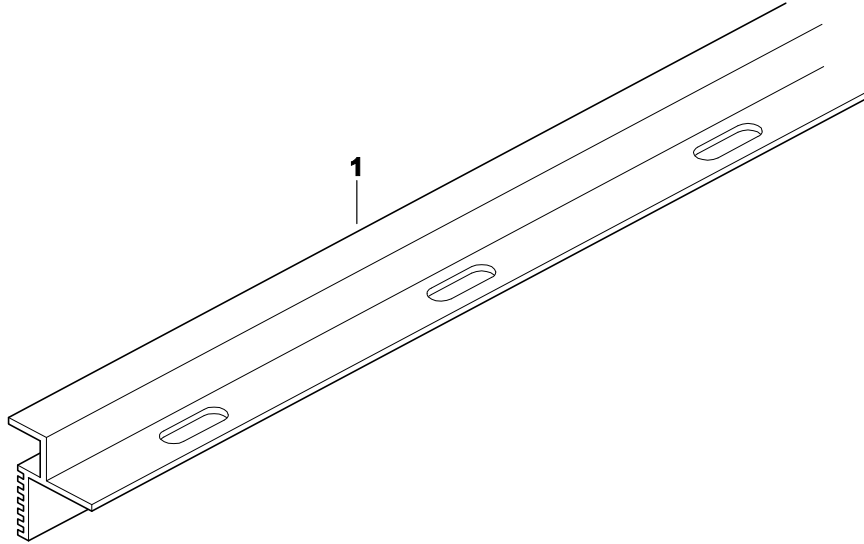
Pos	Bestell-Nr.	Bezeichnung
1	<b>63026769</b>	Refraktometer komplett
2	<b>63026770</b>	Multimeter kpl f Servicekoff Solar
3	<b>63026771</b>	Luftdrucktester für Servicek Solar
4	<b>63026773</b>	pH-Fix 4.5-10.0, "Macherey-Nagel"
5	<b>63026774</b>	Kompass kpl für Service-Koff Solar
6	<b>63026775</b>	Taschenlampe für Servicekoffer Solar
7	<b>63026776</b>	Koffer Kunststoff f. Servicekoffer Solar
8	<b>63026778</b>	Weichschauminlett f. Servickoffer Solar
For:		











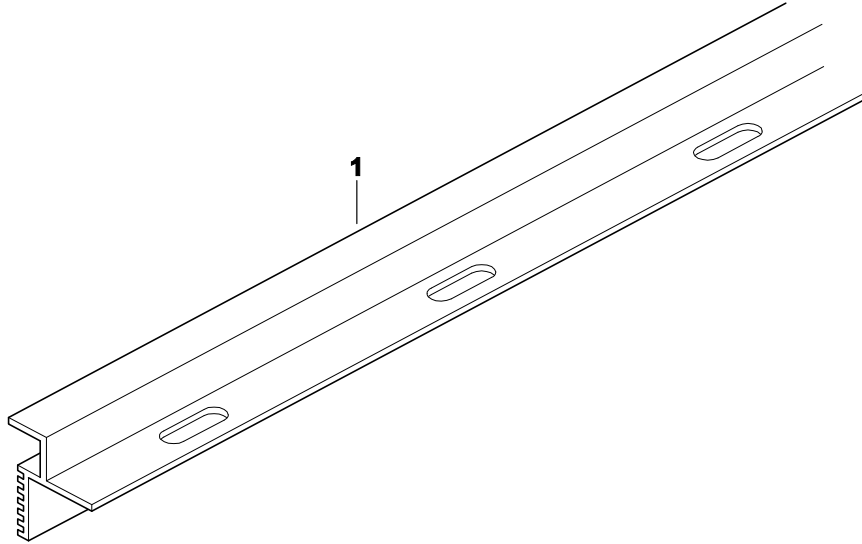
6720904777.AA/G

Pos	Bestell-Nr.	Bezeichnung
1	8 738 801 427	Nur komplette Baugruppe verfügbar

For:

Ersatzteilliste

VKA 2 - 7739300239



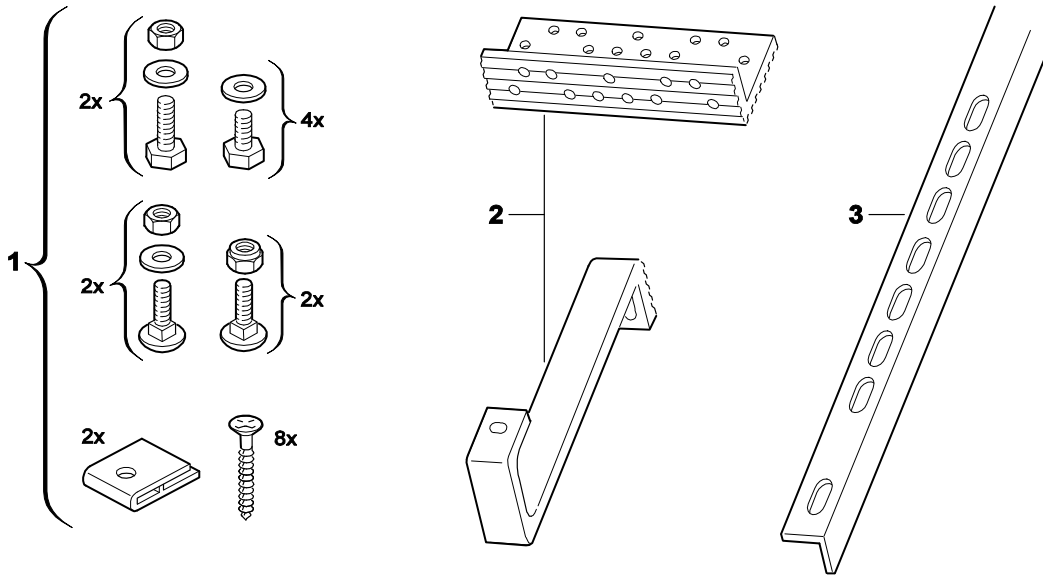
6720904777.AA/G

Pos	Bestell-Nr.	Bezeichnung
1	8 738 801 427	Nur komplette Baugruppe verfügbar

For:

Ersatzteilliste

VKB 1 - 7739300241

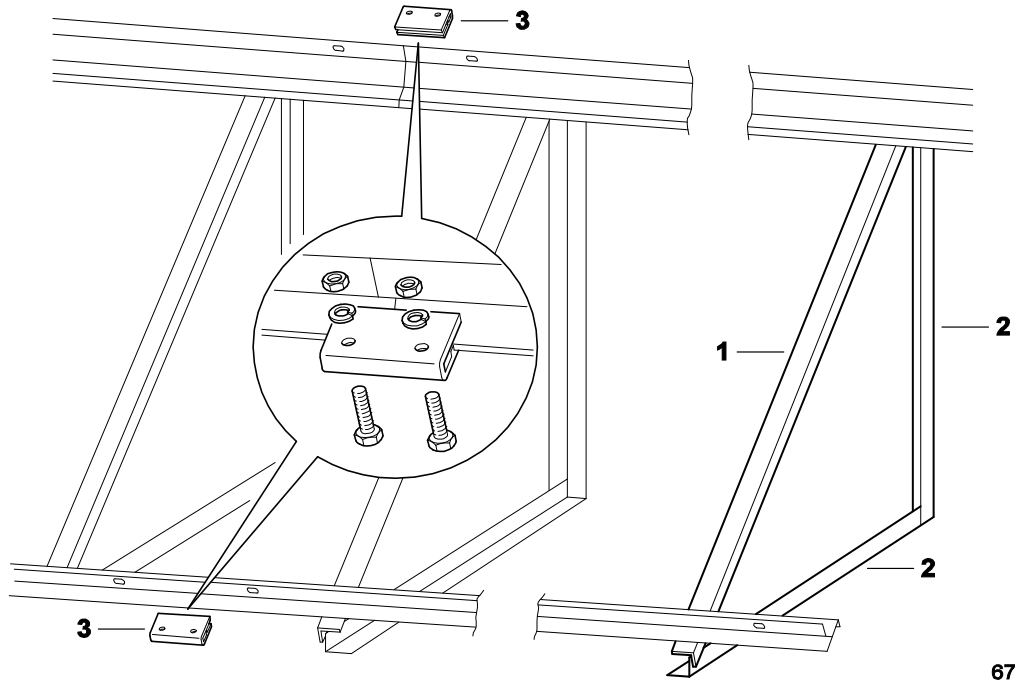


6720904441.AB/G

Pos	Bestell-Nr.	Bezeichnung
1	8 713 401 110 0	Schraubensatz
2	8 718 220 936 0	Befestigungssatz
3	8 711 304 816 0	Schiene 2030mm

For:

# VKF 1 - 7739300243



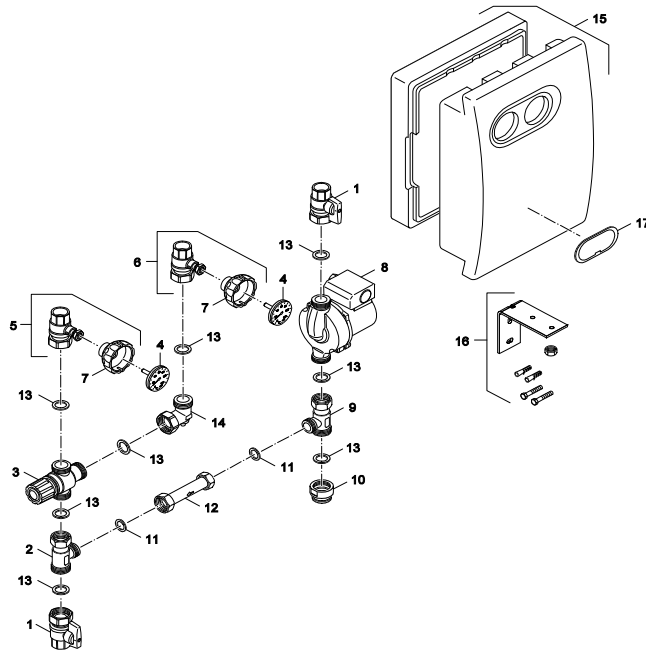
6720904774.AA/G

Pos	Bestell-Nr.	Bezeichnung
1	8 729 918 000 0	Befestigungswinkel 40x40x2074
2	8 729 918 001 0	Befestigungswinkel 40x40x1465
3	8 718 220 645 0	Befestigungssatz

For:



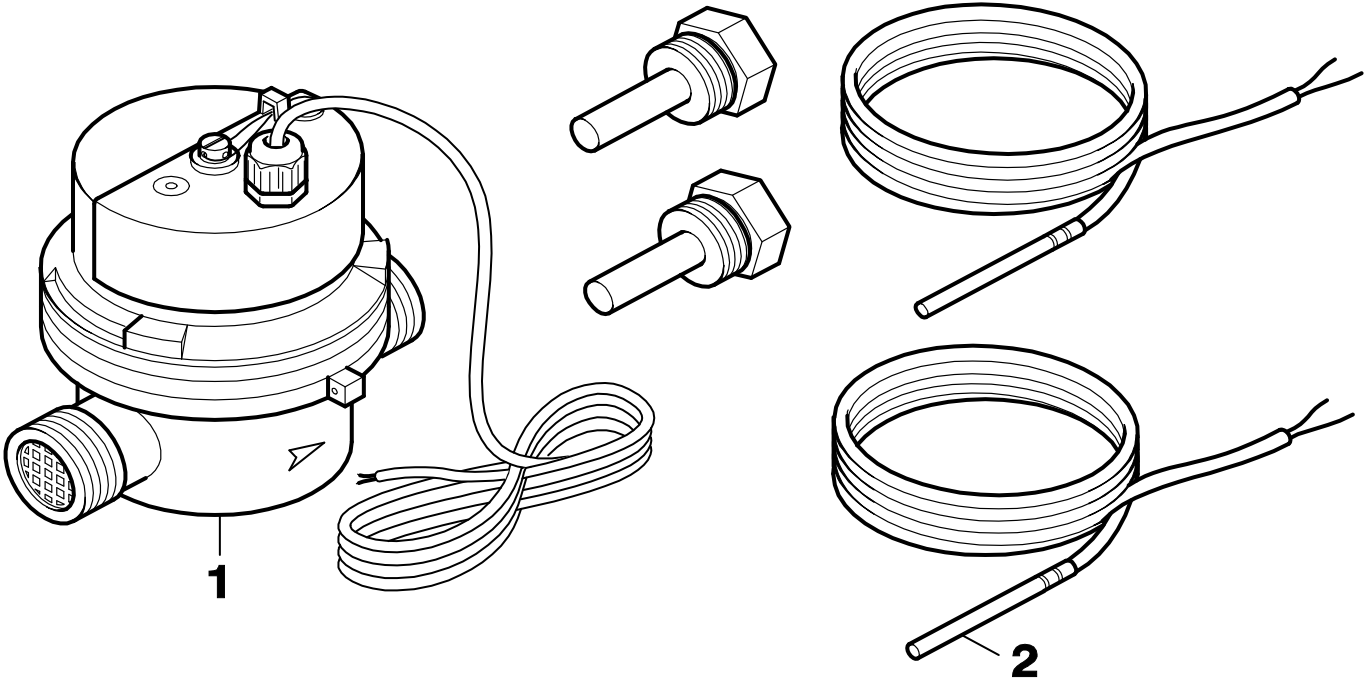
## Warmwassermischgr - 63041999



6720904695.a.a.RS-Thermostat-Warmwassermischgruppe BU

Pos	Bestell-Nr.	Bezeichnung
1	8 718 221 416 0	Kugelhahn DN20 G1 MuxRp3/4 IG grün
2	8 718 221 415 0	T-Stück G1AGx3/4AGxG1Mu kpl., DN15
3	8 718 221 422 0	Mischventil WW-Mischstation
4	8 718 221 412 0	Thermometer D50 TI31x7, 0-120
5	8 718 221 418 0	Kugelhahn DN20 G1 MuxRp3/4 IG RV
6	8 718 221 419 0	Kugelhahn DN20 G1 MuxRp3/4 IG
7	8 718 221 410 0	Griff Kugelhahn WW-Mischgr rot
8	8 718 221 420 0	Zirkulationspumpe DN20,BL140,G1
9	8 718 221 414 0	T-Stück G1AGx3/4AGxG1Mu kpl., DN20
10	8 718 221 413 0	Reduziermuffe G1xRp3/4 IG
11	7 747 016 505	Dichtung D17x24x2 AFM34 (10x)
12	8 718 221 421 0	Verbindungsst G3/4 Ü-Mu Rückschl
13	63028008	Dichtung D21x30x2mm (5x)
14	8 718 221 417 0	Winkel G1xG1 Mu, mit Gew. M8
15	8 718 221 423 0	Wärmeschutz WW-Mischstation
16	8 718 221 411 0	Wandhalterung Thermost.-WW-Mischgr
17	7 747 011 380	Aufkleber "Buderus" WW-Mischgr
For:		



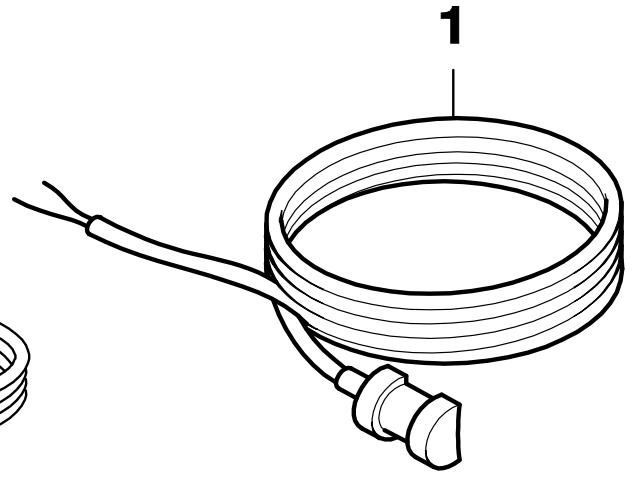
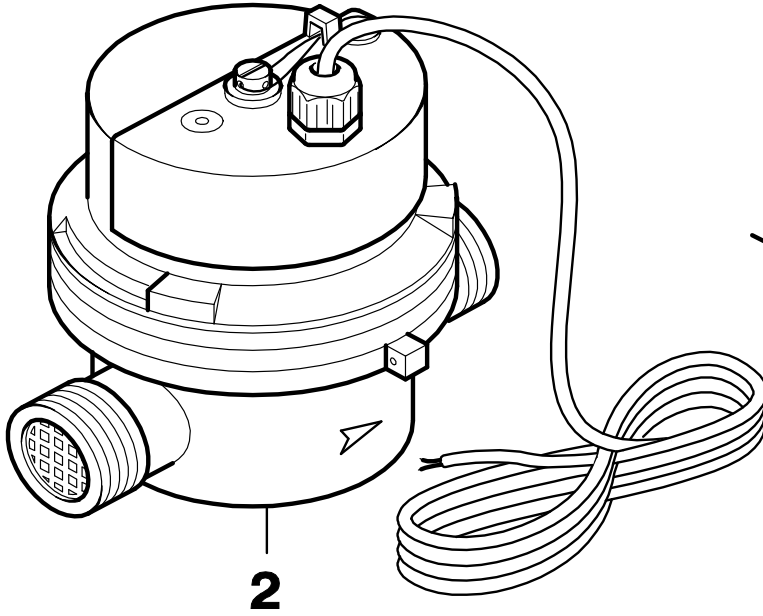


6 720 901 098 aa/R

Pos	Bestell-Nr.	Bezeichnung
1	7 739 300 052	Set Wärmemengenmesser
2	7 739 300 062	Speicherfühler PT1000

For:

**WMZ 2 - 7739300177**

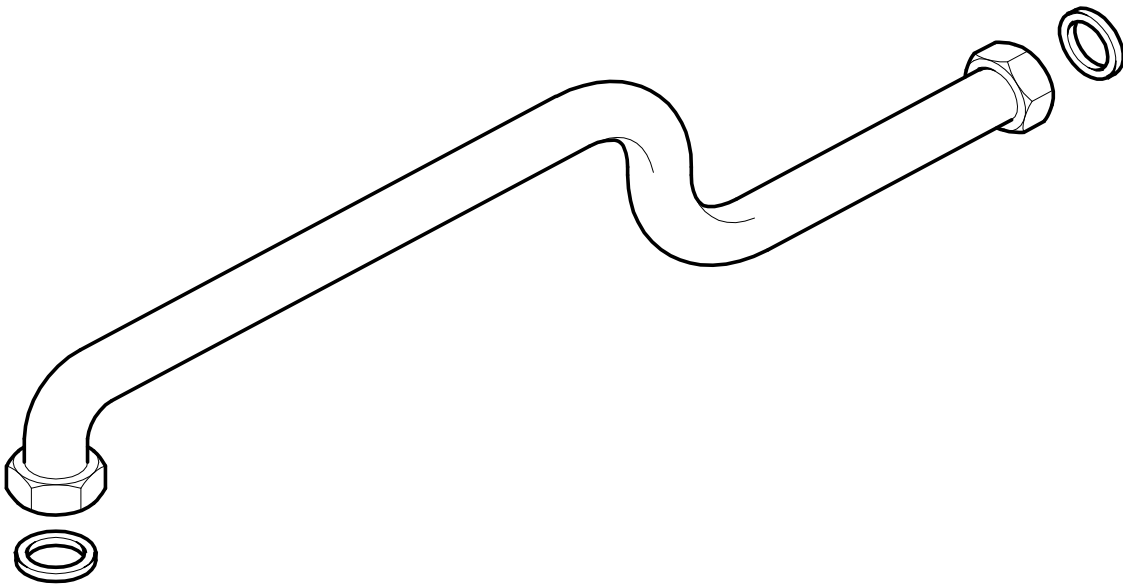


6 720 901 099.aa/R

Pos	Bestell-Nr.	Bezeichnung
1	8 714 500 107 0	Temperaturfühler
2	7 739 300 177	WMZ2

For:

ZL 103 - 7739300178



6 720 901 100.abTG

Pos	Bestell-Nr.	Bezeichnung
	7 739 300 178	ZL 103 Verbindungsrohr Wasser

For:



**Bosch Thermotechnik GmbH**  
D-35576 Wetzlar / Germany