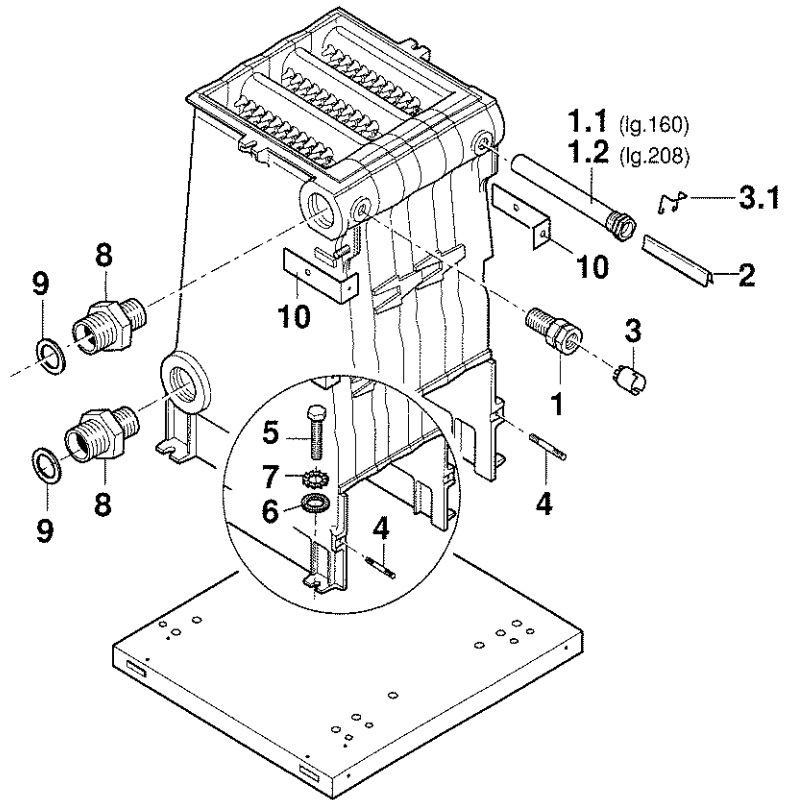


Hinweise zur Einbaulage von verschiedenen Teile auf Gliederblock komplett bis 42 kW

für Gasheizkessel SUPRASTAR PLUS KNH...-7E
 SUPRASTAR KNS/KSN/KS...-7 E/EC,
 SUPRAMODUL KN/K...-8D/DC/CH/DP/DPC/P,
 KN...-8KP

Pos.	Teil
1	Tauchhülse (NTC)
1.1	Tauchhülse 160 mm
1.2	Tauchhülse 208 mm
2	Fühler- Feder
3	Fühlersicherung
3.1	Fühlersicherung
4	Stiftschrauben (2 Stück)
5	6-kt.-Schraube (4 Stück)
6	Unterlegscheibe (4 Stück)
7	Zahnscheibe (4 Stück)
8	Doppelnippel 1 1/4-1" (2 Stück)
9	Dichtscheibe 38x27x2 (2 Stück)
10	Befestigungswinkel



Den Ersatzteil - Gliederblock vor dem Einbau auf den entsprechen den Kessel der Kesselbaureihe anpassen !

Pos.	Bauteile für	Kesselbaureihe / Anzahl Kesselglieder							
		2	3	4	5	6	7	8	
1	Tauchhülse (Bei 3 bis 8 Glieder im Auslieferungszustand montiert)	-	eingebaut, für ..-7E/EC						
1.1	Tauchhülse 160 mm (Bei 2 Glieder im Auslieferungszustand montiert. Für 3 und 4 Glieder beigelegt)	eingebaut, für ..-8KP	einbauen bei ..-8KP						
1.2	Tauchhülse 208 mm	-	einbauen bei ..-8D/DC/DP/DPC/P/CH						
2	Fühler-Feder 204 mm	-	einbauen bei ..-8D/DC/DP/DPC/P/CH						
3	Fühlersicherung	-	eingebaut, für ..-7E/EC						
3.1	Fühlersicherung	eingebaut, für ..-8KP	einbauen bei K/KN ..-8...						
4	Stiftschraube	zur Montage bei allen Kesselbaureihen							
5	Sechskantschraube								
6	Unterlegscheibe								
7	Zahnscheibe								
8	Doppelnippel R 1 1/4" -R1 (Bei 2 Glieder im Auslieferungszustand montiert. Für 3 und 4 Glieder beigelegt)	eingebaut, für ..-8KP	einbauen bei ..-8KP						
9	Dichtscheibe für Anschlußrohre	einbauen bei ..-8KP							

6 720 604 007 (11.97) DD
 (8389-4069)