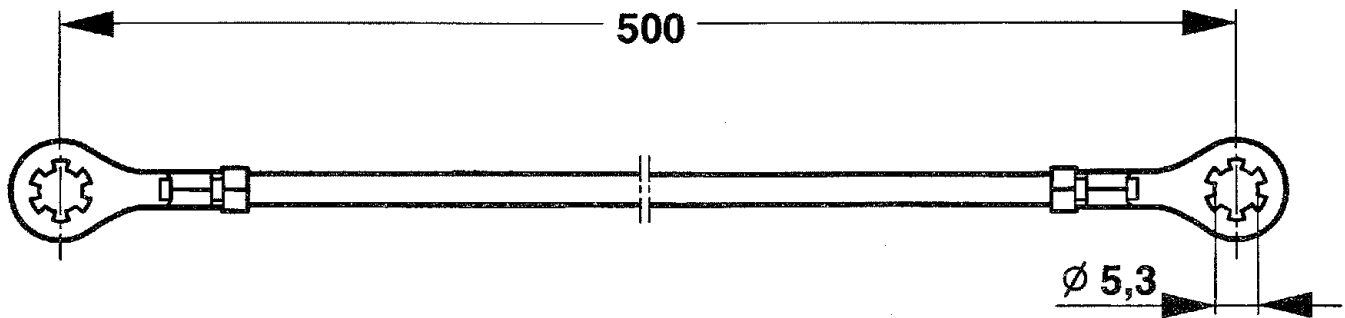


Einbauhinweis für Potentialausgleichsleitung 8 714 401 952 am Lüftermodul bei ZSBR/ZWBR 7/11-25 A

6 720 604 463 (10.97) CMC
Pf



4 463-1.1 R

Bild 1

Die einwandfreie Funktion ist nur gewährleistet, wenn der Einbauhinweis eingehalten wird.
Änderungen vorbehalten. Der Einbau muß von einem Fachmann erfolgen.

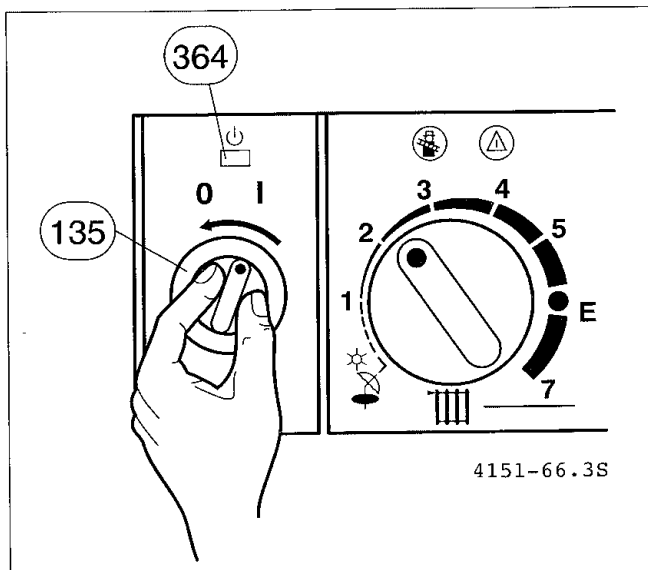


Bild 2

- Drehen Sie den Hauptschalter auf Stellung »0«. Die grüne Leuchtanzeige (364) erlischt.

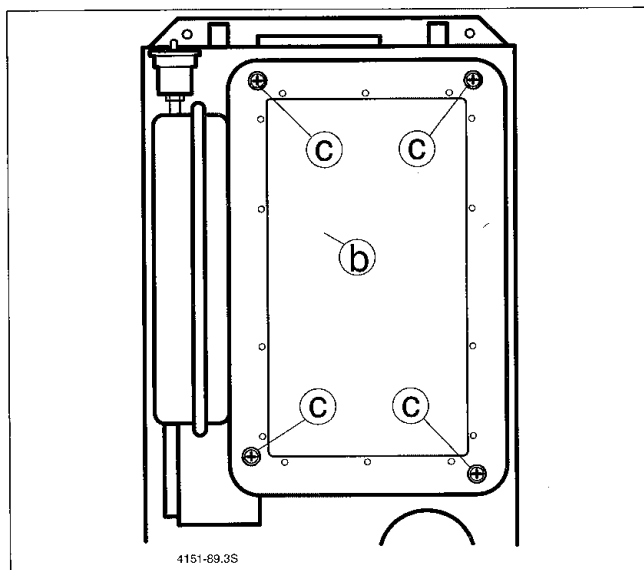


Bild 4

- Entfernen Sie die Schrauben (c) am Deckel (b) und nehmen Sie den Deckel ab.

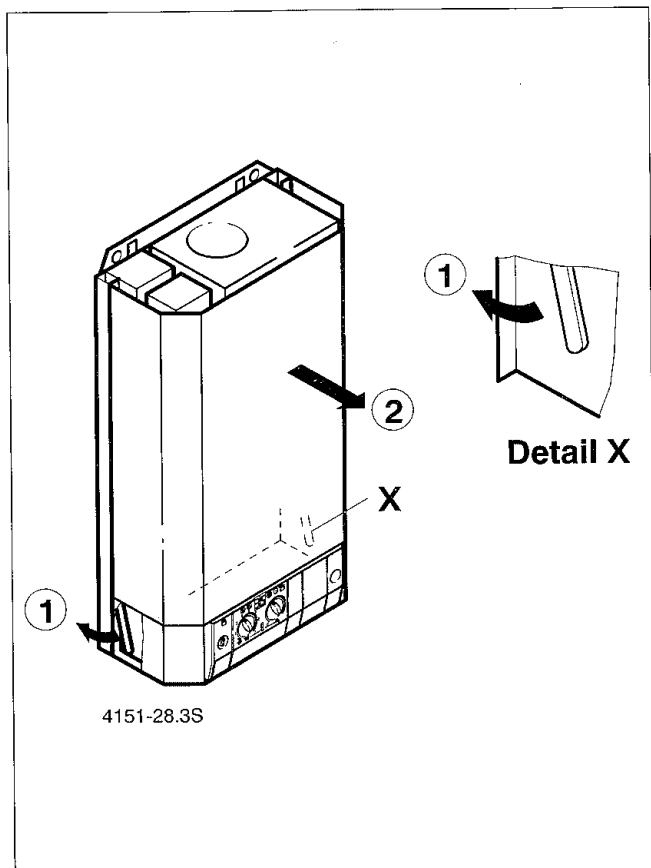


Bild 3

- Drücken Sie zuerst die Hebel in Richtung Montagewand (siehe Detail X). Anschließend ziehen Sie die Mantelschale nach vorne ab.

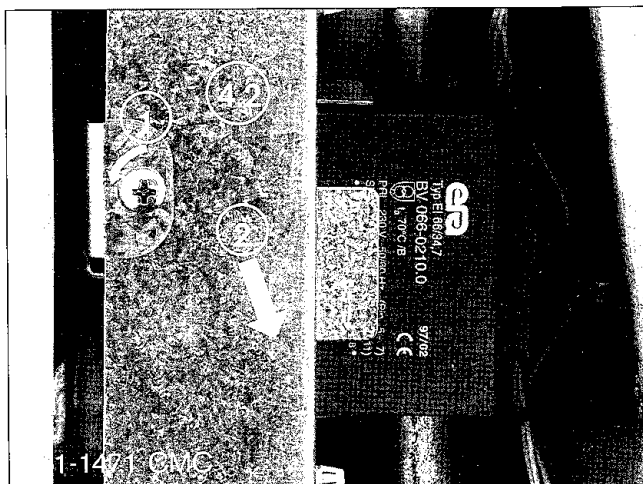


Bild 5

- Drehen Sie die Befestigungsschraube am Lüftermodul (4.2) heraus.
- Ziehen Sie das Lüftermodul (4.2) nach vorne heraus.

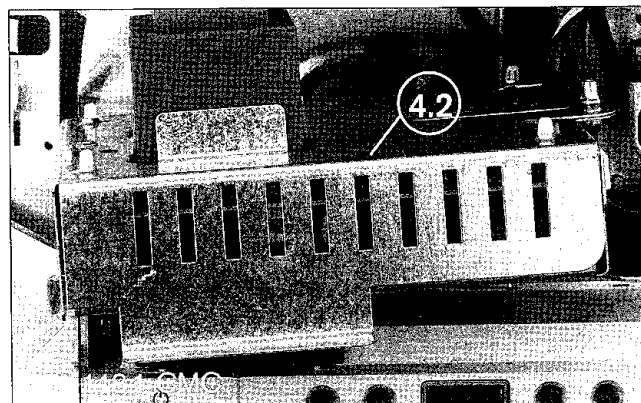


Bild 6

- Das ausgebaute Lüftermodul (4.2) auf dem Schaltkasten ablegen.

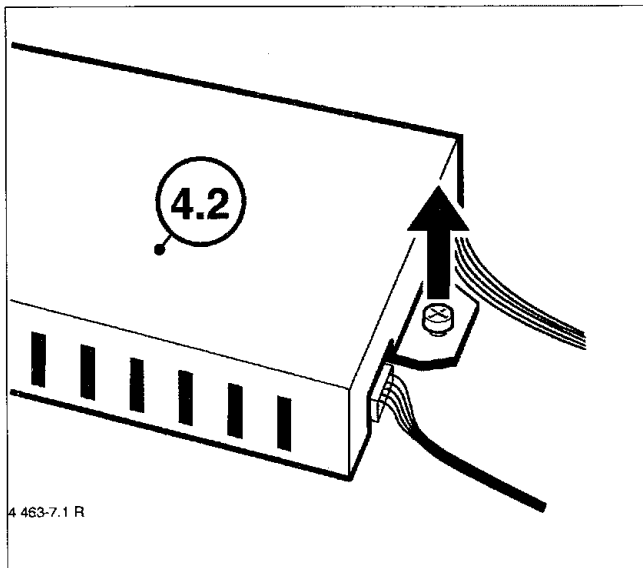


Bild 7

- Drehen Sie die Schraube am Lüftermodul (4.2) heraus.

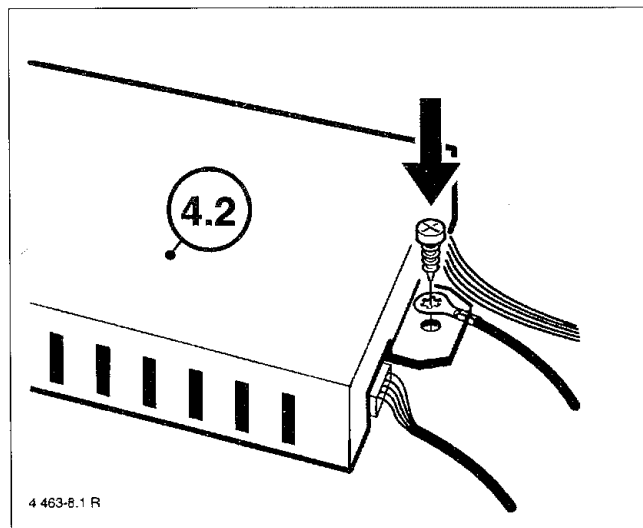


Bild 8

- Montieren Sie nun die Potentialausgleichsleitung entsprechend Bild 8 und drehen Sie die Schraube am Lüftermodul (4.2) hinein.

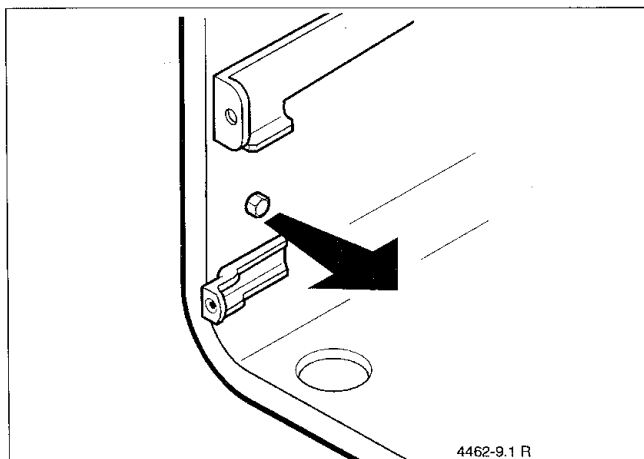


Bild 9

- Schrauben Sie die Befestigungsschraube für das Membranausdehnungsgefäß heraus

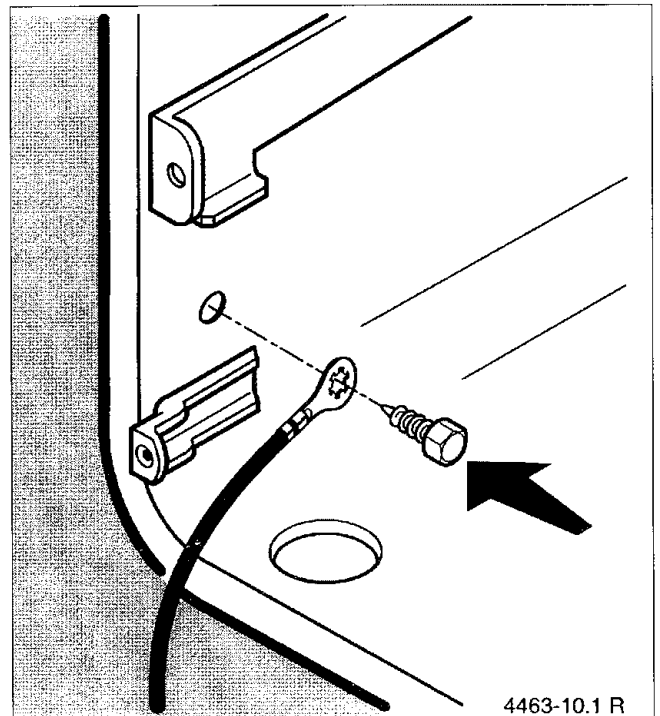


Bild 10

- Stecken Sie nun das Kabel für den Potentialausgleich auf die Befestigungsschraube für das Membranausdehnungsgefäß.
- Schrauben Sie nun die Befestigungsschraube für das Membranausdehnungsgefäß hinein.

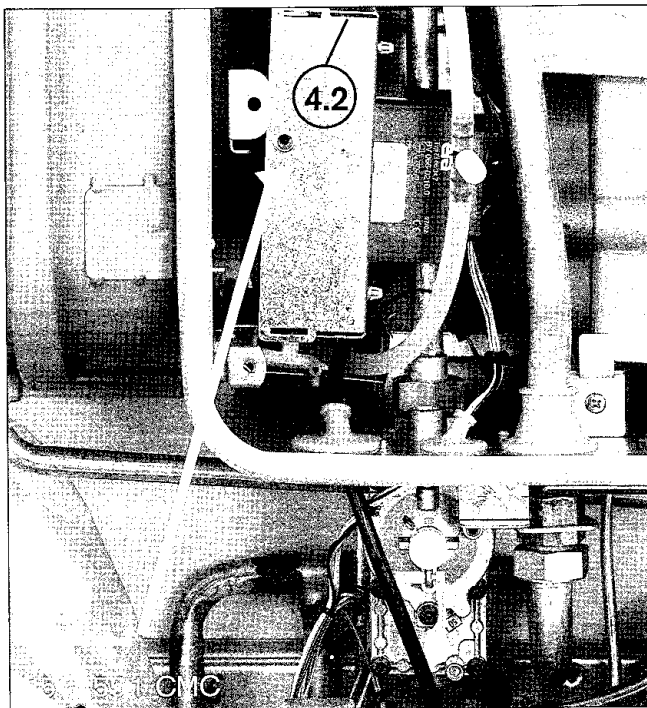


Bild 11

- Stecken Sie das Lüftermodul (4.2) in die Brennkammer.

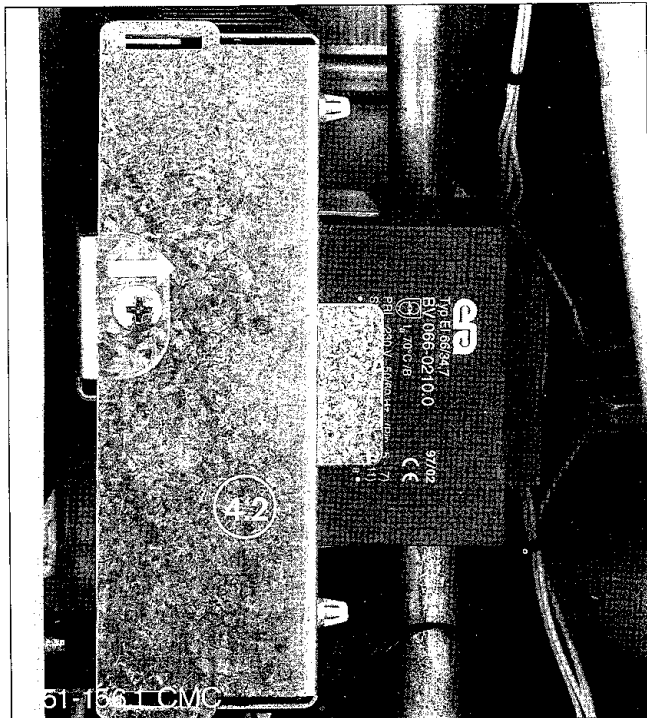


Bild 12

- Schrauben Sie das Lüftermodul (4.2) mit der Befestigungsschraube an.

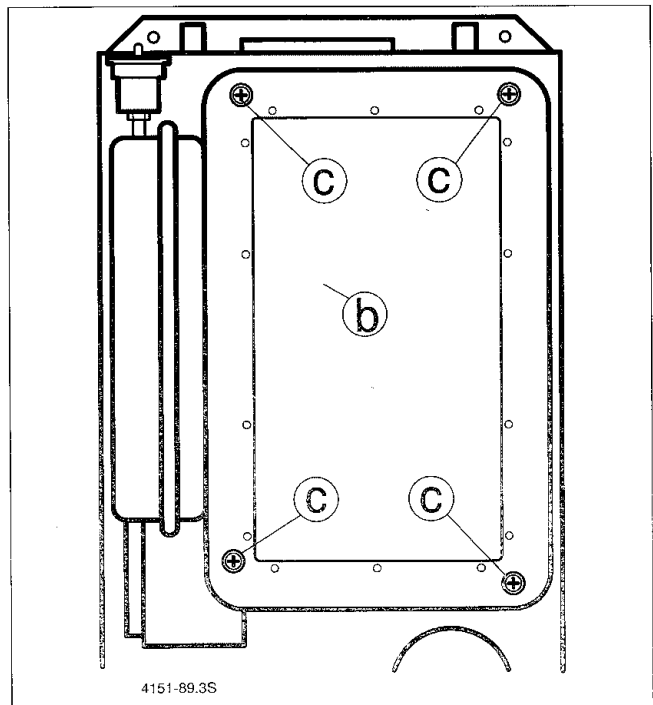


Bild 13

- Montieren Sie wieder den Deckel (b) und sichern ihn mit den Schrauben (c).
- Montieren Sie die Mantelschale.

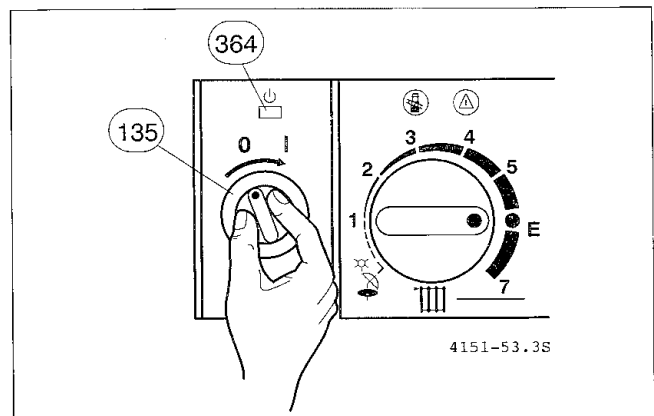


Bild 14

- Drehen Sie den Hauptschalter (135) auf Stellung »1«. Die grüne Leuchtdiode (364) muß aufleuchten. Zusätzlich erscheint im Display die momentane Vorlauftemperatur des Heizwassers.

JUNKERS

Robert Bosch GmbH
 Geschäftsbereich Thermotechnik
 Produktbereich Junkers
 Postfach 13 09
 73243 Wernau