



Mit Siphonfüllprogramm, Servicefunktion 8.5

Das Siphonfüllprogramm gewährt einen gefüllten Kondenswassersiphon nach der Geräteinstallation und nach längeren Stillstandszeiten.

Das Siphonfüllprogramm wird aktiviert, wenn:

- Der Hauptschalter eingeschaltet wird.
- Mindestens 48 Stunden kein Brennerbetrieb vorlag.
- Von Sommer auf Winterbetrieb oder umgekehrt geschaltet wird.

Bei der nächsten Wärmeforderung für Heiz- oder Speicherbetrieb wird das Gerät 15 Minuten lang auf kleinster Wärmeleistung gehalten. Das Siphonfüllprogramm bleibt so lange wirksam, bis die 15 Minuten auf kleinster Wärmeleistung erreicht sind.

Im Display erscheint „-II-“ im Wechsel mit der Vorlauftemperatur.

Werkseinstellung ist 1 (eingeschaltet)

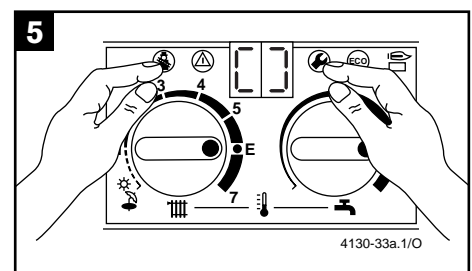
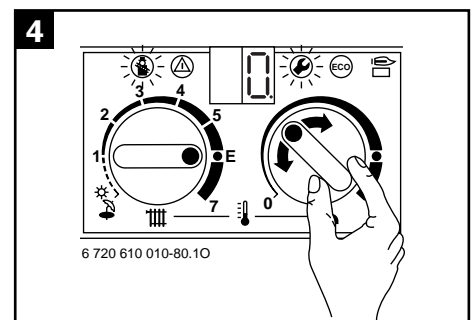
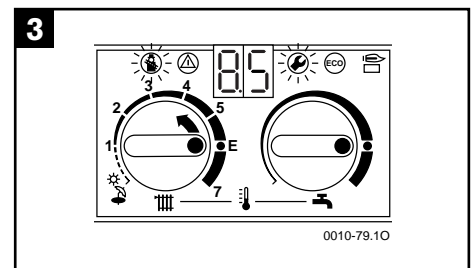
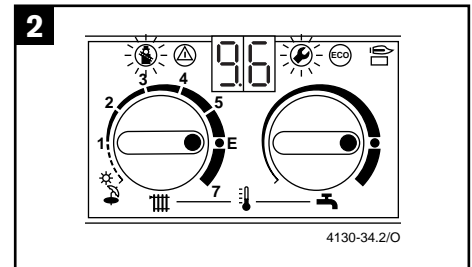
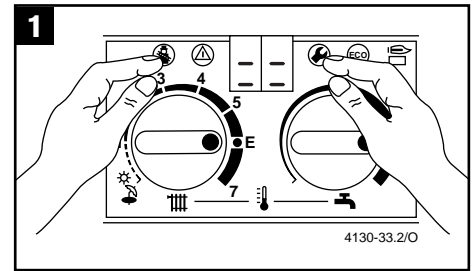
Achtung: Das Siphonfüllprogramm darf nur während der Wartungsarbeiten ausgeschaltet werden.

Ausschalten des Siphonfüllprogramms

- Temperaturregler für Heizungsvorlauf auf „E“ drehen (1).
- Schornsteinfeger-Taste und Service-Taste drücken und halten, bis im Display „=“ erscheint.
- Nach dem Loslassen der Tasten erscheint 5 Sekunden lang z. B. „9.6“, danach „00.“ und die Tasten leuchten (2).
- Temperaturregler für Heizungsvorlauf drehen, bis „8.5“ erscheint, nach 5 Sekunden wird „1.“ angezeigt (eingeschaltet) (3).
- Am Temperaturregler für Warmwasser „0“ einstellen (4).
- Schornsteinfeger-Taste und Service-Taste drücken und so lange halten, bis „□“ erscheint (5).

Das Siphonfüllprogramm ist ausgeschaltet.

Achtung: Das Siphonfüllprogramm ist nach beendeten Wartungsarbeiten wieder einzuschalten.



Programma di riempimento sifone, funzione service 8.5

Il programma garantisce il riempimento del sifone raccogli condensa dopo l'installazione dell'apparecchio e dopo un lunga sosta dello stesso.

Il programma di riempimento sifone viene attivato:

- Quando l'interruttore principale viene acceso.
- Dopo almeno 48 ore di non funzionamento del bruciatore.
- Quando dal funzionamento estivo si passa al funzionamento invernale e viceversa.

Alla successiva richiesta di calore per il funzionamento della caldaia, l'apparecchio viene mantenuto per 15 minuti alla minima potenza. Il programma di riempimento sifone si disattiva dopo 15 minuti di funzionamento al minimo.

Sul display appaiono alternativamente «-II-» e la temperatura di mandata.

La posizione programmata dalla fabbrica è 1 (programma in funzione)

Attenzione: Il programma di riempimento sifone può essere disinserito soltanto durante i lavori di manutenzione.

Disinserimento del programma di riempimento sifone

- Ruotare il selettore della temperatura riscaldamento sulla posizione «E» (1).
- Premere contemporaneamente i tasti Spazzacamino e Service fino a far comparire sul display il simbolo «=».
- Dopo aver rilasciato i tasti apparirà per 5 secondi p. es. «9.6», e quindi «00.» con i tasti spazzacamino e service lampeggianti (2).
- Ruotare il selettore della temperatura riscaldamento fino a far comparire sul display «8.5»; dopo 5 secondi apparirà il valore «1.» (programma di riempimento in funzione) (3).
- Ruotare il selettore della temperatura acqua calda sanitaria fino a far comparire sul display la cifra «0» (4).
- Premere contemporaneamente i tasti «Service» e «Spazzacamino» fino a far comparire sul display il simbolo «□» (5).

Il programma di riempimento sifone è spento.

Attenzione: Il programma di riempimento sifone deve essere riacceso dopo i lavori di manutenzione.

Med vandlåsfyldminesprogram, servicefunktion 8.5

Vandlåsfyldminesprogrammet sikrer, at kondensvandsifonen er fyldt, når kedlen er installeret og efter længere pauser.

Vandlåsfyldminesprogrammet aktiveres, når:

- Hovedafbryderen er slukket.
- Brænderen har været slukket i mindst 48 timer.
- Der er blevet skiftet fra sommertid til vintertid eller omvendt.

Næste gang der er brug for varme til opvarmning af rum og vand, holdes kedlen på mindste varmeeffekt i 15 minutter. Vandlåsfyldminesprogrammet er tændt og går, indtil der er gået 15 minutter på mindste varmeeffekt.

I displayet fremkommer „-II-“ skiftevis med fremløbstemperaturen.

Fabriksindstillingen er 1 (tændt)

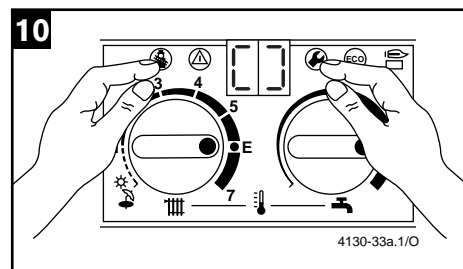
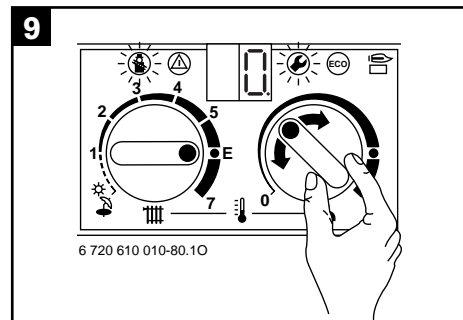
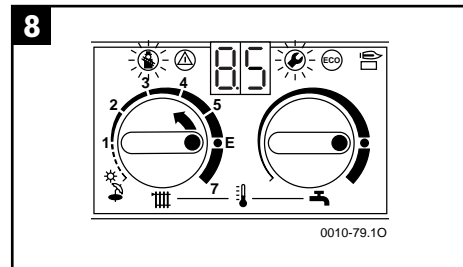
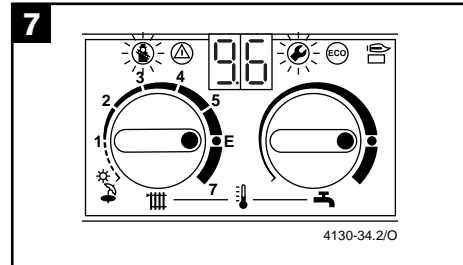
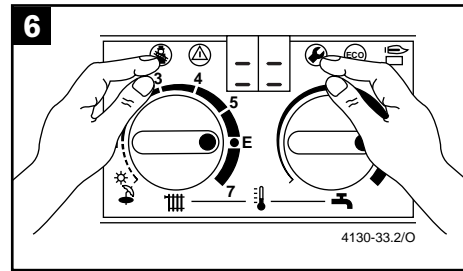
Pas på: Vandlåsfyldminesprogrammet må kun være slukket, når der gennemføres servicearbejde.

Vandlåsfyldminesprogrammet slukkes

- Drej temperaturregulatoren til varrefremløb hen på „E“ (1).
- Tryk på skorstensfejerknappen og serviceknappen og hold dem inde, indtil „—“ fremkommer i displayet.
- Når knapperne slippes, ses først f. eks. „9.6“ i 5 sekunder og derefter „00.“. Knapperne lyser (2).
- Drej temperaturregulatoren for varrefremløb, indtil „8.5“ fremkommer. Efter 5 sekunder fremkommer „1.“ (tændt) (3).
- Stil temperaturregulatoren for varmt vand på „0“ (4).
- Tryk på skorstensfejerknappen og serviceknappen og hold dem inde, indtil „□“ fremkommer (5).

Vandlåsfyldminesprogrammet er slukket.

Pas på: Pas på: Vandlåsfyldminesprogrammet tændes, når servicearbejdet er færdigt.



Sifonvulprogramma, servicefunctie 8.5

Het sifonvulprogramma waarborgt, dat de condenswatersifon (358) na het installeren of een langere stilstandsperiode gevuld blijft.

Het sifonvulprogramma wordt geactiveerd wanneer:

- De hoofschakelaar ingeschakeld wordt.
- Minstens 48 uur geen warmtevraag is geweest.
- Van zomer- op winterbedrijf of omgekeerd geschakeld wordt.

Na de eerste warmtevraag voor verwarming of warmwater wordt het toestel 15 minuten lang op het minimale vermogen gehouden. Het sifonvulprogramma blijft zo lang in bedrijf, totdat de 15 minuten op klein vermogen bereikt is.

Op de display verschijnt: „-II-“ in afwisseling met de relatieve aanvoertemperatuur.

Werkzijdige instelling is 1 (ingeschakeld)

Let op: Het sifonvulprogramma mag alleen tijdens de onderhoudswerkzaamheden uitgeschakeld worden!

Uitschakelen van het sifonvulprogramma

- Aanvoertemperatuurregelaar op „E“ draaien (1).
- Schoonsteenvegertoets en servicetoets indrukken en ingedrukt houden, totdat op de display „—“ verschijnt.
- Na het loslaten van de toetsen verschijnt 5 seconden lang bijv. „9.6“, daarna „00.“ en de toetsen branden (2).
- Aanvoertemperatuurregelaar draaien totdat „8.5“ verschijnt, na 5 seconden verschijnt „1.“ (ingeschakeld) (3).
- Met de temperatuurregelaar voor het warme water „0“ instellen (4).
- Schoonsteenvegertoets en servicetoets indrukken, ingedrukt houden totdat „□“ verschijnt (5).

Het sifonvulprogramma is uitgeschakeld.

Let op: Het sifonvulprogramma is, na het beëindigen van het onderhoud weer in te schakelen.



JUNKERS

Bosch Thermotechnik