

Fig. 1

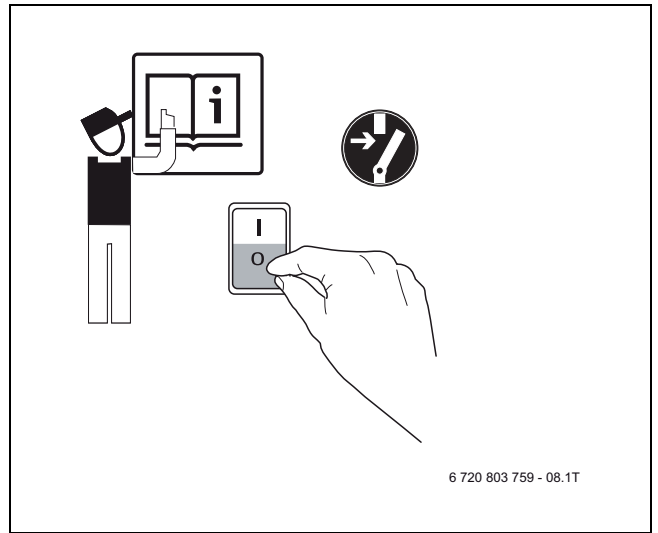


Fig. 2

6 720 803 759 - 08.1T

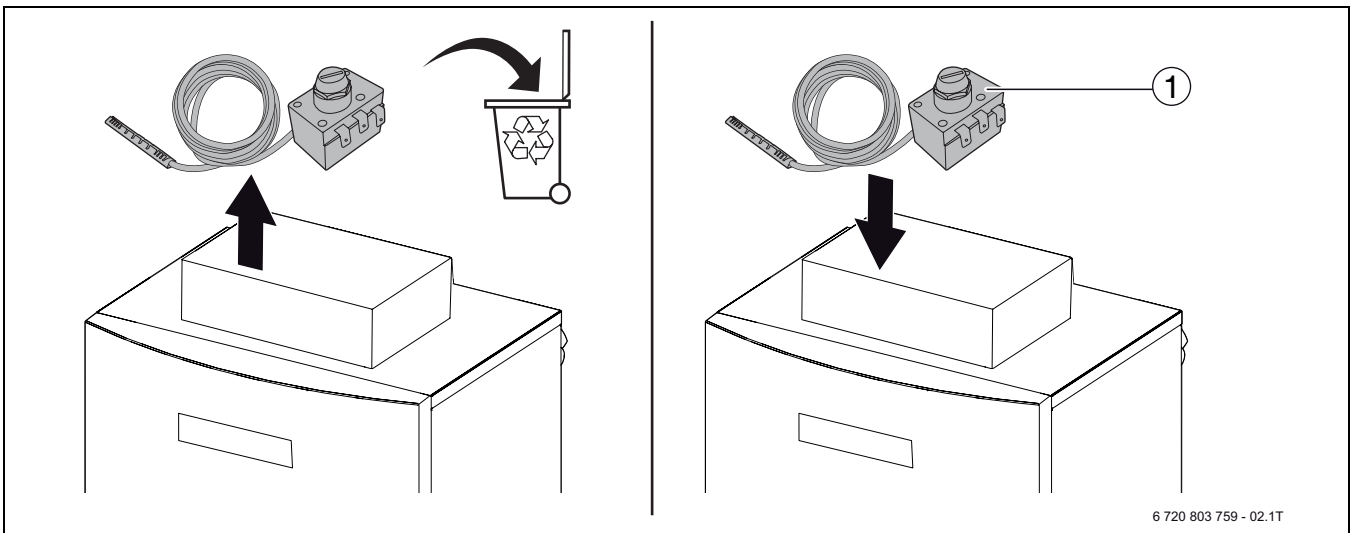


Fig. 3

6 720 803 759 - 02.1T

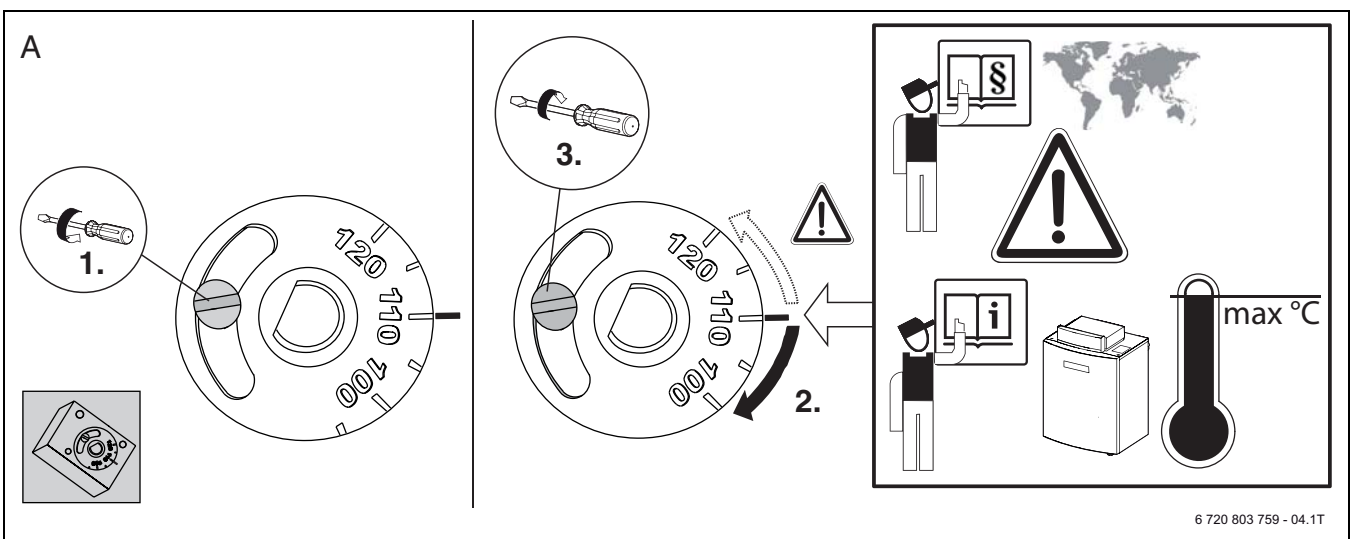
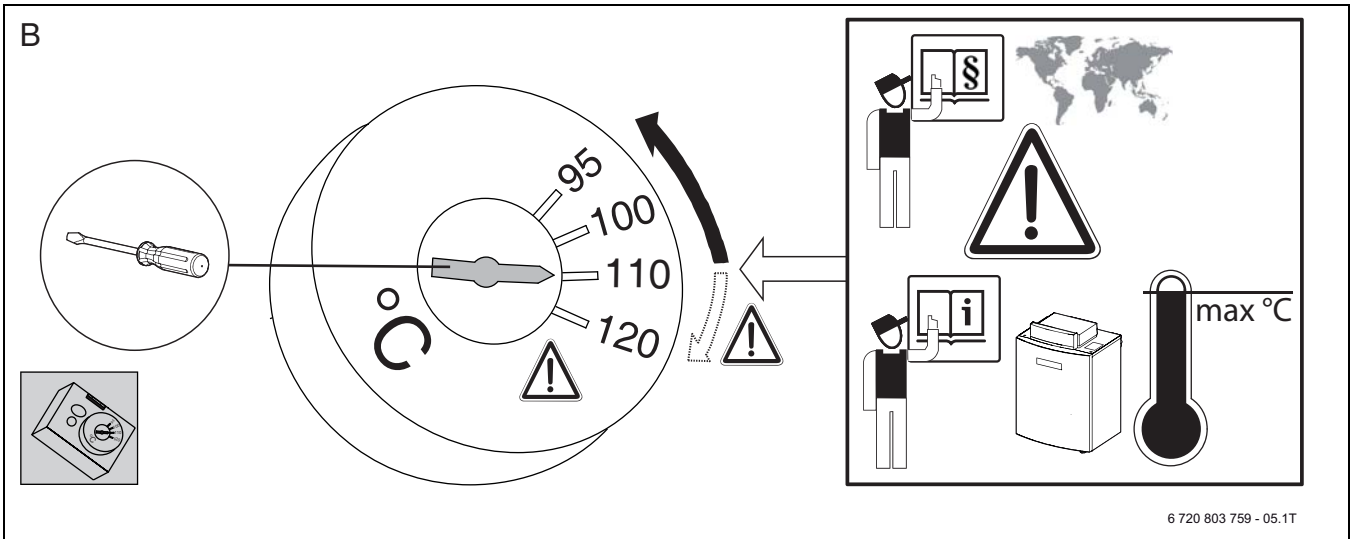


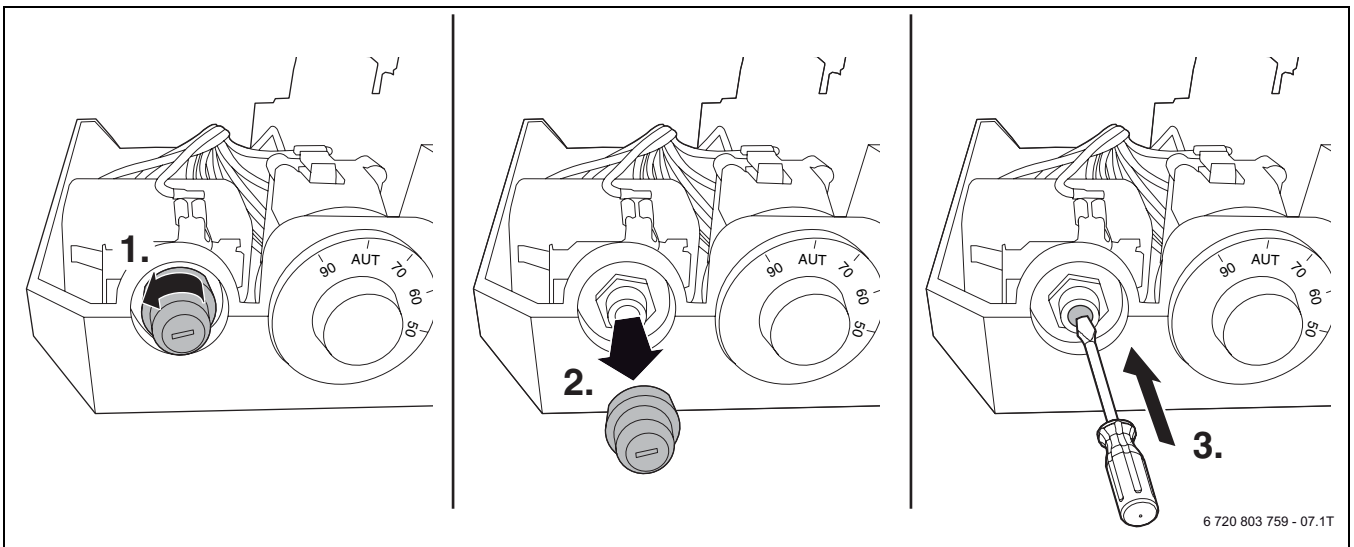
Fig. 4

6 720 803 759 - 04.1T



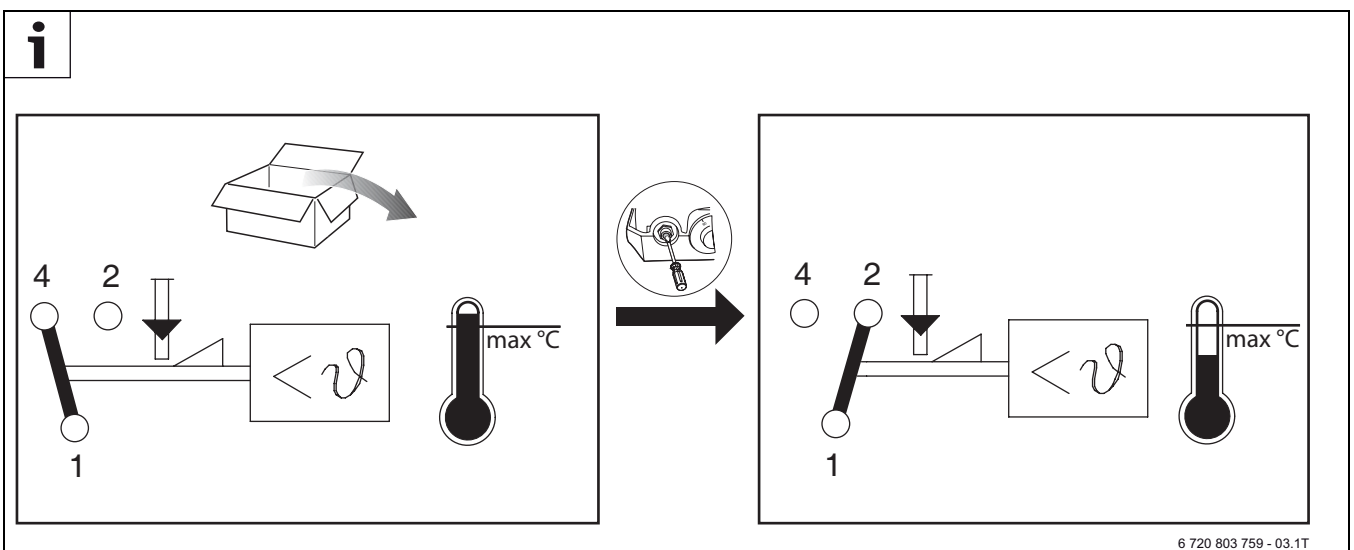
6 720 803 759 - 05.1T

Fig. 5



6 720 803 759 - 07.1T

Fig. 6



6 720 803 759 - 03.1T

Fig. 7

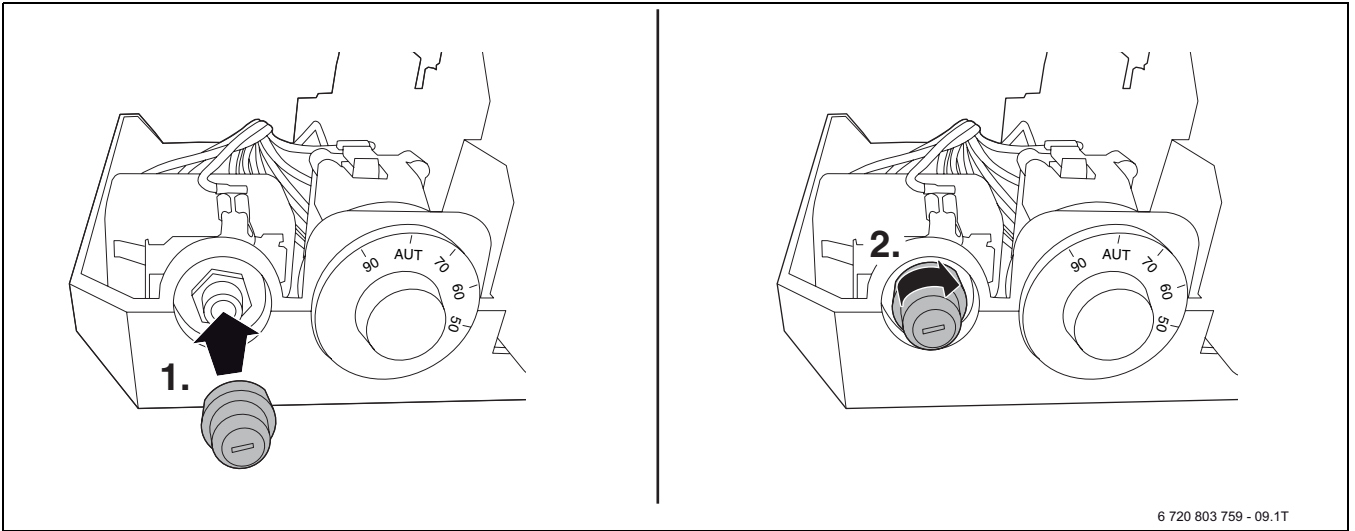


Fig. 8

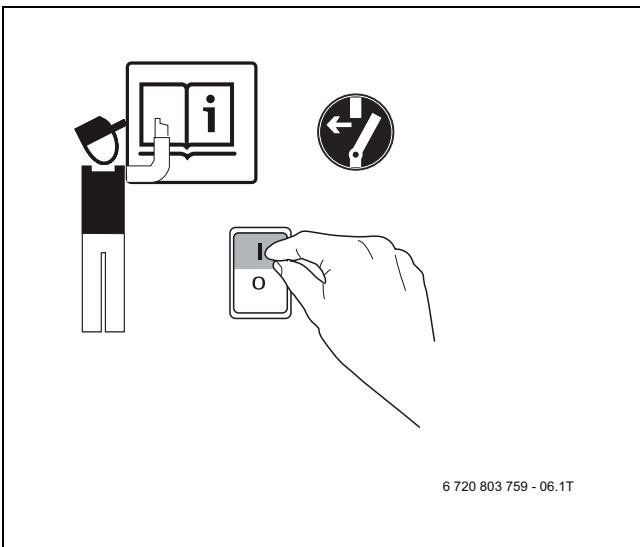




Fig. 9

	[de]	Installation nur durch einen zugelassenen Fachbetrieb!
	[en]	To be installed by a heating engineer only.
	[fr]	Ne faire effectuer l'installation que par un installateur agréé !
	[bg]	Монтажът да се извърши само от оторизирано специализирано предприятие!
	[cs]	Instalaci smí provádět pouze autorizovaná odborná firma!
	[da]	Installationen må kun udføres af et autoriseret VVS-firma!
	[el]	Η εγκατάσταση πρέπει να διεξαχθεί αποκλειστικά από εγκεκριμένη εξειδικευμένη εταιρία!
	[es]	La instalación sólo debe ser realizada por una empresa instaladora autorizada.
	[et]	Paigaldada võib vaid volitatud ettevõtte.
	[hr]	Instalaciju smije samo vršiti samo certificirano stručno poduzeće!
	[hu]	Az installálást csak arra feljogosított szakipari üzem végezheti!
	[it]	L'installazione deve essere eseguita esclusivamente da personale specializzato autorizzato!
	[lt]	Montavimo darbus privalo atlikti tik įgaliotos specializuotos įmonės personalas!
	[lv]	Montāžu atlauts veikt tikai autorizētām specializētām uzņēmumam!
	[nl]	Installatie alleen door een erkend installateur!
	[no]	Skal kun installeres av godkjent fagbedrift!
	[pl]	Instalacja możliwa tylko przez autoryzowany serwis!
	[pt]	A instalação apenas deve ser efectuada por um técnico autorizado!
	[ro]	Este admisă efectuarea lucrărilor de instalare numai de către o firmă de specialitate autorizată!
	[ru]	Монтаж должна выполнять только специализированная фирма, имеющая разрешение на выполнение таких работ.
[sk]	Instaláciu smie vykonať iba špecializovaná firma s povolením!	
[sl]	Samo pooblaščeni inštalater sme izvesti inštalacijo.	
[sr]	Instalaciju sme da vrši samo ovlašćeni servis!	
[sv]	Installationer får endast utföras av auktoriserad installatör!	
[tr]	Cihazlar, mutlak şekilde yetkili tesisatçı bayi tarafından monte edilmelidir!	
[uk]	Монтаж проводиться лише спеціалізованим підприємством!	
[zh]	只可由获得许可的专业公司进行安装!	

	[de]	Montageanleitungen des Gerätes und aller verwendeten Zubehöre beachten!
	[en]	Observe the instruction manuals for both the device and any accessories used.
	[fr]	Respecter les instructions relatives à l'appareil et à tous les accessoires utilisés.
	[bg]	Да се съблюдават инструкциите за уреда и за всички използвани принадлежности!
	[cs]	Respektujte návody k přístroji a ke všem použitým příslušenstvím!
	[da]	Overhold alle vejledninger til apparatet og det anvendte tilbehør!
	[el]	Λάβετε υπόψη σας τις οδηγίες της συσκευής και όλων των πρόσθετων εξαρτημάτων που χρησιμοποιούνται!
	[es]	Es imprescindible tener en cuenta las instrucciones del aparato y de todos los accesorios utilizados.
	[et]	Järgida seadme juhendit ja kasutada vajalikke lisatarvikuid!
	[hr]	Pridržavati se uputa za korištenje uređaja i dodatne opreme!
	[hu]	Vegye figyelembe a készülék és valamennyi felhasznált tartozék útmutatóit!
	[it]	Osservare le istruzioni dell'apparecchio e di tutti gli accessori impiegati!
	[lt]	Laikykitės įrenginio ir visų naudojamų priedų instrukcijų!
	[lv]	Ievērot iekartas un visu izmantoto piederumu instrukcijas!

	[nl]	Handleidingen van het apparaat en alle gebruikte toebehoren respecteren!
	[no]	Ta hensyn til anvisningene for apparatet og alt tilbehør som brukes!
	[pl]	Przestrzegać instrukcji obsługi dotyczących urządzenia i używanego z nim całego wyposażenia!
	[pt]	Observar as instruções do aparelho e de todos os acessórios utilizados!
	[ro]	Este necesară respectarea instrucțiunilor echipamentului și ale tuturor accesoriilor utilizate!
	[ru]	Выполняйте требования инструкций на оборудование и все примененные комплектующие!
	[sk]	Dodržiavajte pokyny uvedené v návodoch k zariadeniu a všetkému použitému príslusenstvu!
	[sl]	Pazite mna inštalacijska navodila aparata in uporabo dodatne opreme.
	[sr]	Pridržavati se uputstava za ovaj uređaj i sve korišćene pribore!
	[sv]	Följ bruksanvisningarna till apparaten och alla tillbehör som används!
	[tr]	Cihazın ve kullanılan tüm aksesuarların kılavuzları dikkate alınmalıdır!
	[uk]	Дотримуйтеся посібників з експлуатації для приладу та для усіх компонентів, які використовуються!
	[zh]	注意设备和所有附件的说明!

	[de]	Vor Elektroarbeiten: Anlage spannungsfrei machen!
	[en]	Before carrying out electrical work: disconnect the installation from the power supply.
	[fr]	Avant toute intervention sur le circuit électrique : couper l'installation de la tension !
	[bg]	Преди работи по електричката част: Инсталацията да не е под електрическо напрежение!
	[cs]	Před započetím prací na elektrické instalaci odpojte zařízení od elektrické síťe!
	[da]	Før arbejde på de elektriske installationer, skal anlægget være spændingsfrit!
	[el]	Πριν από την εκτέλεση ηλεκτρολογικών εργασιών: Αποσυνδέστε την εγκατάσταση από το ηλεκτρικό ρεύμα!
	[es]	Antes de los trabajos eléctricos: ¡Desconectar la tensión de la instalación!
	[et]	Enne elektritööid seade pingestalt vabastada!
	[hr]	Prije električnih radova: Postrojenje isključiti sa strujnog kruga!
	[hu]	Elektromos munkák előtt: végezze el a berendezés feszültségmentesítését!
	[it]	Prima di eseguire interventi sui componenti elettrici mettere fuori tensione l'impianto!
	[lt]	Prieš atlikdami elektros sistemas darbus, įrangą atjunkite nuo įtampos!
	[lv]	Pirms elektrodarbu veikšanas: Atslegt iekartu no stravas!
	[nl]	Voor elektrotechnische werkzaamheden: installatie spanningsloos maken!
	[no]	Før elektriske arbeider: Sørg for at anlegget er spenningsfritt!
	[pl]	Przy pracach elektrycznych: Odłączyć instalację od zasilania!
	[pt]	Antes dos trabalhos eléctricos: desligar a tensão do sistema!
	[ro]	Înainte de executarea lucrărilor la nivelul instalației electrice: scoateți echipamentul de sub tensiune!
	[ru]	Перед проведением работ с электрооборудованием: обесточьте установку!
	[sk]	Pred vykonaním elektroinštalacných prác: Odpojte zariadenie z elektriny!
	[sl]	Preden začnete z delom na električni napeljavi: izklopite napravo.
	[sr]	Pre elektro radova: uređaj odvojiti od napajanja!
	[sv]	Innan elektriska arbeten utförs: Se till att anläggningen är spänningsfri!
	[tr]	Elektrik devresi ile ilgili işler öncesi: Cihazın elektrik bağlantısını kesiniz!
	[uk]	Перед початком електромонтажних робіт: знеструмити прилад!
[zh]	进行电气操作前：切断设备电压！	





