

[en] Important notes on installation/assembly

The installation/assembly must be carried out by a professional who is authorised to do the work, and with due regard to the relevant regulations.

- ▶ Observe all the relevant instructions for other system components, accessories and spare parts.
- ▶ Before starting any work: disconnect the system from the power supply across all phases.

Instructions for installation of the interface for the external Unit

Before installing the interface for the external unit:

- ▶ Set the DIP switches to the positions shown in Fig. 1
- ▶ Remove the red plug (CNS2) [1] (see Fig. 1)

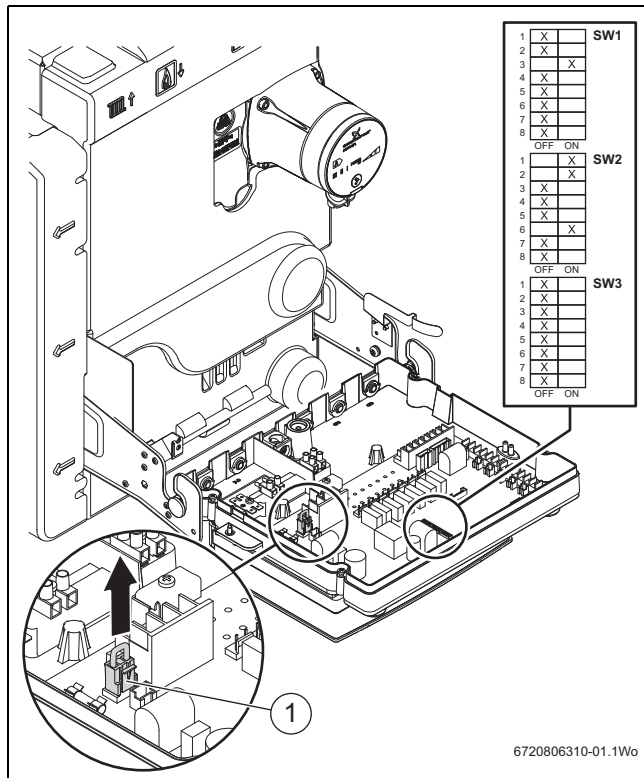


Fig. 1 DIP switch setting

[de] Wichtige Hinweise zur Installation/Montage

Die Installation/Montage muss durch eine für die Arbeiten zugelassene Fachkraft unter Beachtung der geltenden Vorschriften erfolgen.

- ▶ Mitgeltende Anleitungen von Anlagenkomponenten, Zubehör und Ersatzteilen beachten.
- ▶ Vor allen Arbeiten: Anlage allpolig spannungsfrei machen.

Installationsanleitung für die Schnittstelle der Außeneinheit

Vor der Installation der Schnittstelle für die Außeneinheit:

- ▶ DIP-Schalter gemäß Bild 1 einstellen
- ▶ rote Sicherung (CNS2) [1] abziehen (siehe Bild. 1)

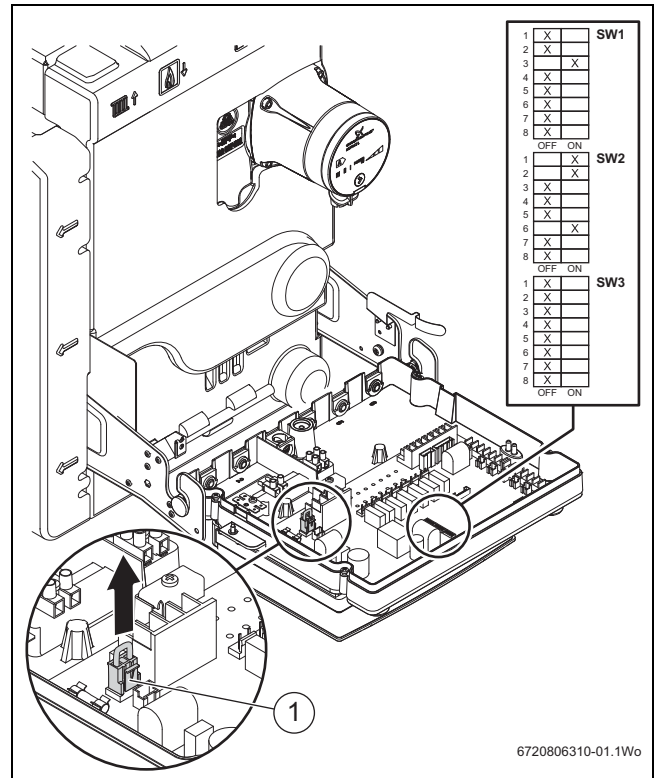


Bild 1 DIP-Schalterstellungen

[da] Vigtige anvisninger til installationen/monteringen

Installationen/monteringen skal foretages af en godkendt installatør under overholdelse af de gældende forskrifter.

- ▶ Overhold de gældende vejledninger til anlægskomponenter, tilbehør og reservedele.
- ▶ Før arbejdet udføres: Afbryd anlægget, så det er spændingsløst på alle poler.

Installationsvejledning for den udvendige enheds interface

Før installation af interfacet til den udvendige enhed:

- ▶ Indstil DIP-kontakten som vist på fig. 1
- ▶ Tag den røde sikring (CNS2) [1] af (se fig. 1)

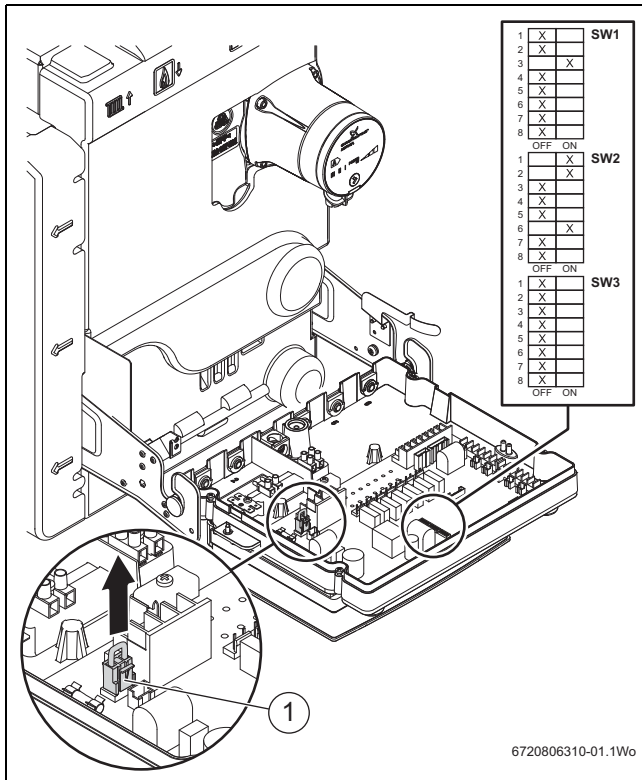


Fig. 1 DIP-kontaktstillinger

[es] Indicaciones importantes para instalación/montaje

La instalación/el montaje lo debe realizar personal especializado autorizado para los trabajos, respetando las prescripciones vigentes.

- ▶ Respetar las instrucciones de referencia de los componentes de la instalación, los accesorios y las piezas de repuesto.
- ▶ Antes de todos los trabajos: eliminar la tensión en todos los polos de la instalación.

Manual de instalación para la interfaz de la unidad exterior

Antes de la instalación de la interfaz para la unidad exterior:

- ▶ Ajustar el interruptor DIP conforme a la fig. 1
- ▶ Retirar el fusible rojo (CNS2) [1] (véase fig. 1)

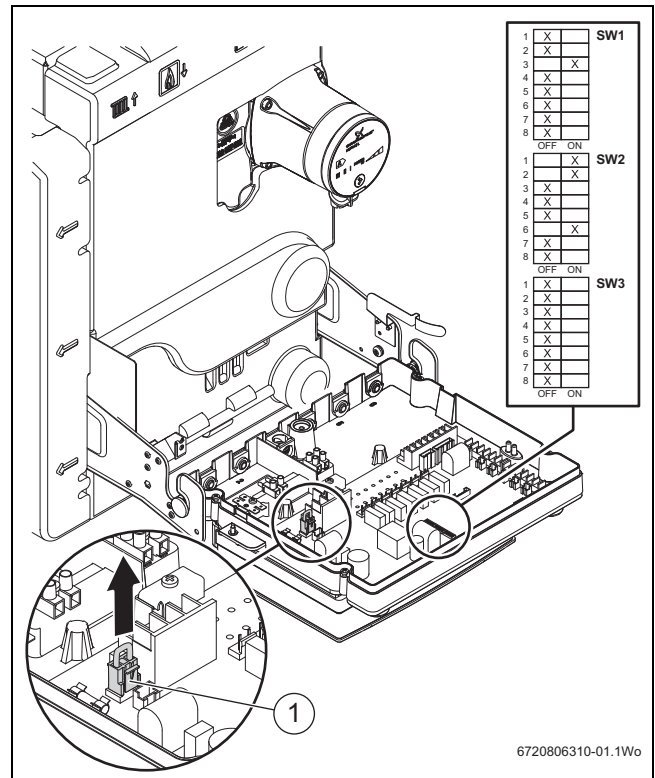


Fig. 1 Posiciones del interruptor DIP

[fr] Instructions importantes pour l'installation/le montage

L'installation/le montage doit être effectué(e) par un spécialiste qualifié pour les opérations concernées et dans le respect des prescriptions applicables.

- ▶ Respecter également les notices des composants de l'installation, des accessoires et des pièces de rechange.
- ▶ Avant tous les travaux : couper la tension sur tous les pôles de l'installation.

Notice d'installation de l'interface de l'unité externe

Avant l'installation de l'interface pour l'unité externe :

- ▶ Régler l'interrupteur DIP conformément à la fig. 1
- ▶ Retirer le fusible rouge (CNS2) [1] (voir fig. 1)

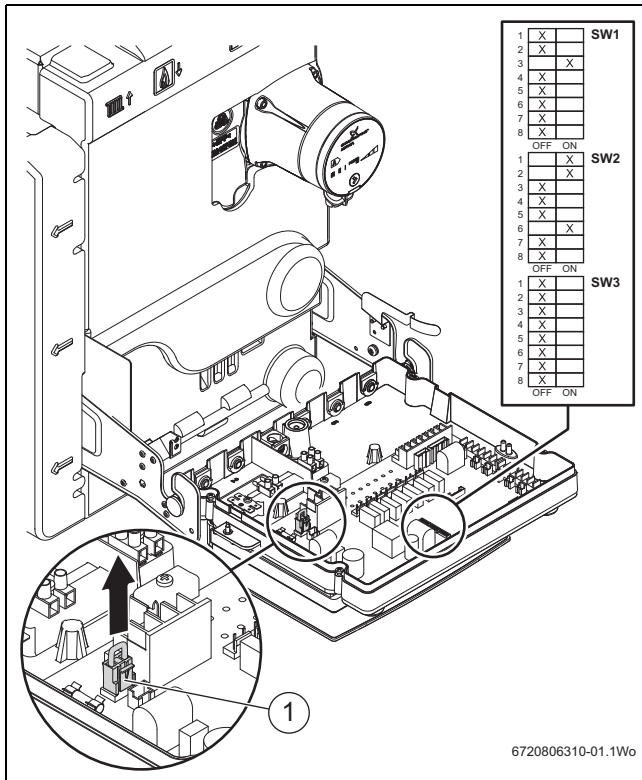


Fig. 1 Réglages de l'interrupteur DIP

[it] Avvertenze importanti per l'installazione/il montaggio

L'installazione/il montaggio deve aver luogo ad opera di una ditta specializzata ed autorizzata in osservanza delle disposizioni vigenti.

- ▶ Osservare le istruzioni allegate dei componenti dell'impianto, degli accessori e delle parti di ricambio.
- ▶ Prima di tutti i lavori: staccare completamente l'alimentazione elettrica dell'impianto.

Istruzioni di installazione per l'interfaccia dell'unità esterna

Per l'installazione dell'interfaccia per l'unità esterna:

- ▶ impostare l'interruptore DIP in base alla fig. 1
- ▶ rimuovere la protezione rossa (CNS2) [1] (vedere fig. 1)

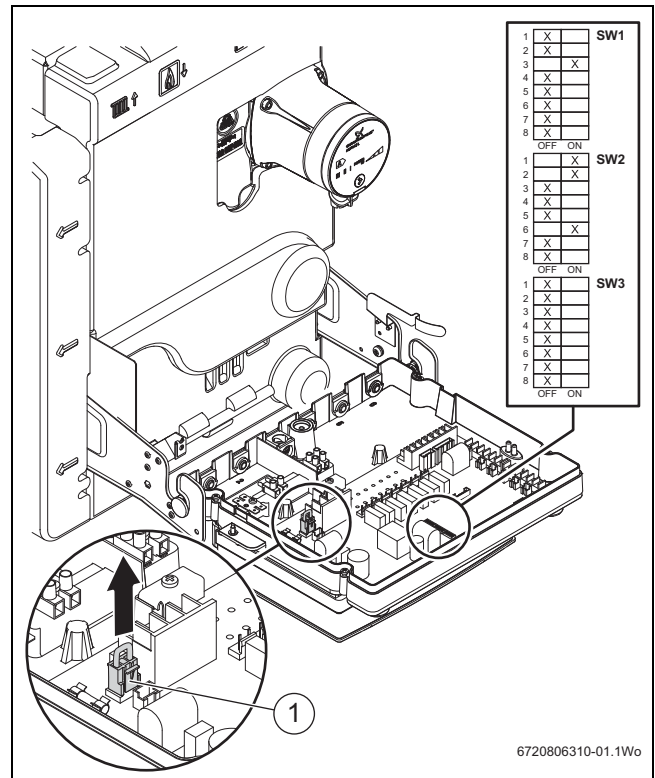


Fig. 1 Posizione dell'interruptore DIP

[nl] Belangrijke aanwijzingen betreffende de installatie/montage

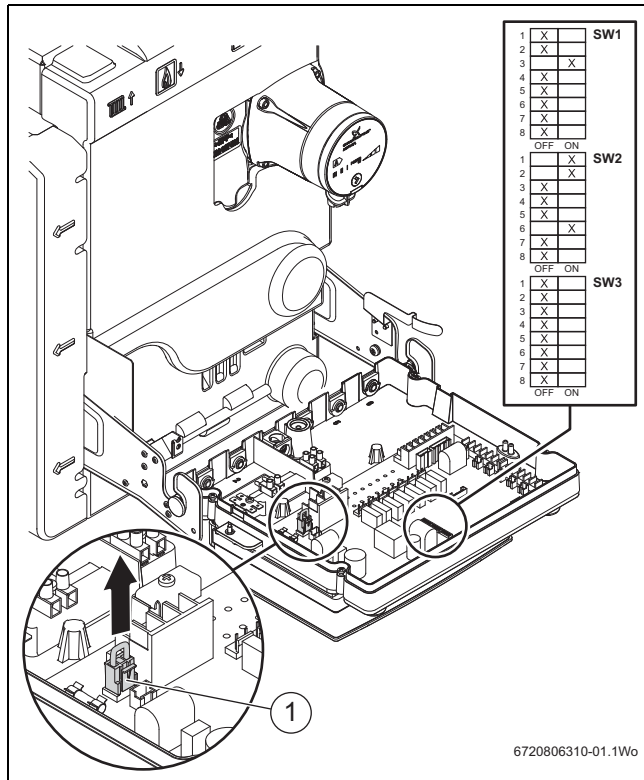
De installatie/montage moet worden uitgevoerd door een voor de werkzaamheden geautoriseerde installateur rekening houdend met de geldende voorschriften.

- ▶ Respecteer tevens geldende handleidingen van installatiecomponenten, toebehoren en reserveonderdelen.
- ▶ Voor alle werkzaamheden: installatie over alle polen spanningsloos schakelen.

Installatiehandleiding voor de interface van de buiteneenheid

Voor de installatie van de interface voor de buiteneenheid:

- ▶ Stel de DIP-schakelaar in conform afb. 1.
- ▶ Trek de rode zekering (CNS2) [1] weg (zie afb. 1)



Afb. 1 DIP-schakelposities

[pt] Indicações importantes relativas à instalação/montagem

A instalação/montagem deve ser efectuada por um técnico especializado com qualificações para estes trabalhos, tendo em atenção os regulamentos em vigor.

- ▶ Ter em consideração as instruções aplicáveis de componentes da instalação, acessórios e peças de substituição.
- ▶ Antes de todos os trabalhos: desligar a instalação da corrente em todos os pólos.

Instruções de instalação para a interface da unidade exterior

Antes da instalação da interface para a unidade exterior:

- ▶ Ajustar interruptor DIP de acordo com a fig. 1
- ▶ Retirar fusível vermelho (CNS2) [1] (ver fig. 1)

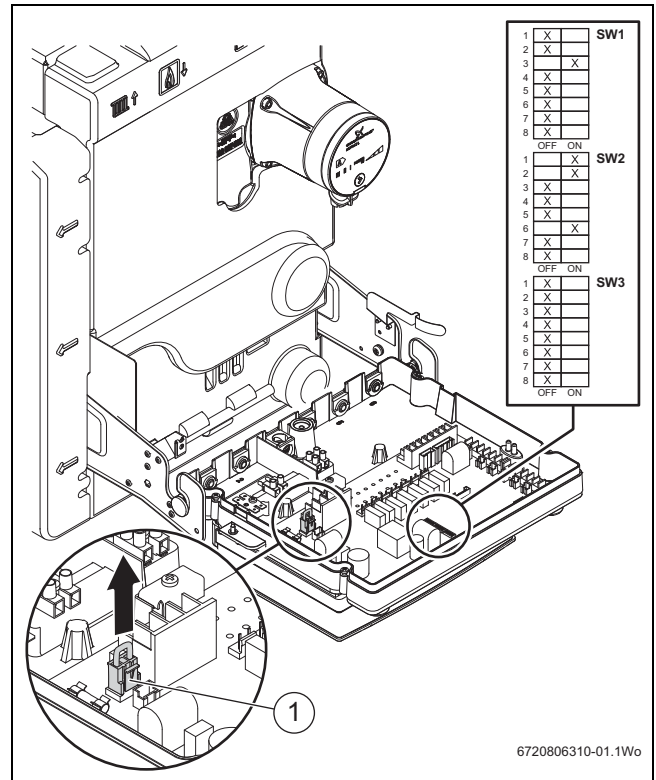


Fig. 1 Posições do interruptor DIP

[sv] Viktiga anvisningar för installation/montering

Installationen/monteringen måste utföras av en behörig och fackkunnig person enligt gällande föreskrifter.

- ▶ Tillämpliga instruktioner för systemkomponenter, tillbehör och reservdelar ska också följas.
- ▶ Före alla arbeten ska anläggningen försättas i spänningsfritt tillstånd.

Installationsanvisning för utomhusenhetens gränssnitt

Se till att göra följande före installationen av utomhusenhetens gränssnitt:

- ▶ ställa in DIP-omkopplaren som på bild 1
- ▶ dra av den röda säkringen (CNS2) [1] (se bild. 1)

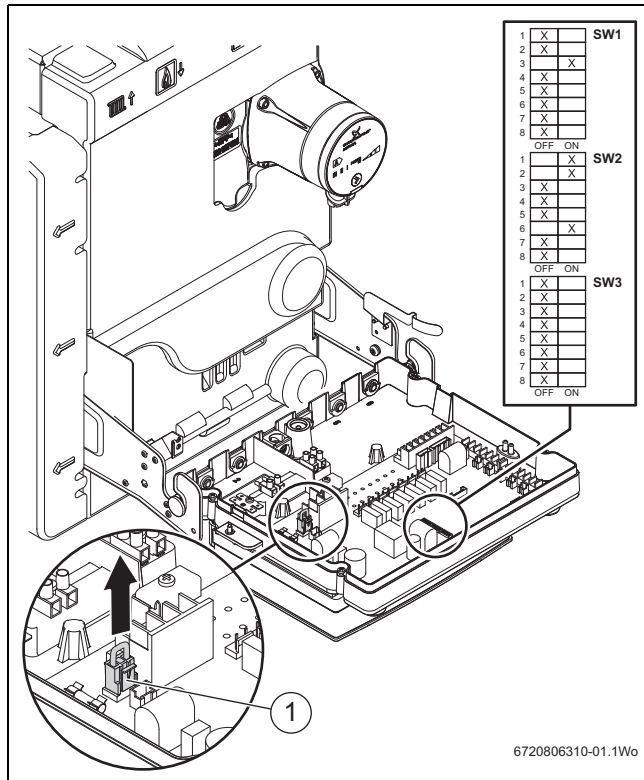


Bild 1 DIP-omkopplarpositioner



Original Quality by
Bosch Thermotechnik GmbH
Sophienstraße 30-32
D-35576 Wetzlar/Germany