

**[bg] Важни указания във връзка с инсталацията/монтажа**

Инсталацията/монтажът трябва да се извършва от лицензиран за работите специалист при спазване на приложимите разпоредби. Неспазването на предписанията може да доведе до материални щети и/или телесни повреди или дори опасност за живота.

- ▶ Проверете обхвата на доставката за невредимост. Монтирайте само части без дефекти.
- ▶ Съблюдавайте съответните ръководства на компонентите на инсталацията, принадлежностите и резервните части.
- ▶ Преди всякакви работи: На всички полюси инсталацията трябва да бъде под напрежение.
- ▶ Винаги монтирайте всички части, описани за съответния уред.
- ▶ Не използвайте сменените части повторно.
- ▶ Изпълнете необходимите настройки, проверки за функционалност и сигурност.
- ▶ Проверете за херметичност местата на уплътнение на части за отработени газове, газопроводни, водопроводни или маслопроводни части.
- ▶ Документирайте извършените промени.

**Монтирайте и калибрирайте модула за запалване**

Този документ заменя илюстрациите в глава «Проверка и регулиране на положението на електродите» в Ръководството за монтаж и техническо обслужване на котела.

**ОПАСНОСТ: Опасност за живота вследствие на излизащите отработени газове!**

Неправилно позиционираните или повредени запалителни електроди могат да доведат до хидравлични удари вследствие на неправилното горене и по този начин да повредят системата за отработени газове. В подобни случаи е възможно в помещението да се отдели въглероден оксид (CO).

- ▶ За да осигурите правилната позиция на изходната геометрия на горивния прът спрямо използвания запалителен електрод, винаги подменяйте горивния прът и запалителния електрод от този комплект заедно.
- ▶ В никакъв случай не огъвайте електродите. Огъването поврежда електродите и поради това е недопустимо като цяло.
- ▶ При монтажа и преди всяко техническо обслужване проверявайте предписаните позиции и отстояния на запалителните електроди.

**УКАЗАНИЕ: Материални щети вследствие на смесен монтаж на различни изпълнения горивни пръти!**

Смесеният монтаж на различни изпълнение горивни пръти може да доведе до повреда на горивния прът и горелката.

- ▶ Използвайте изключително еднотипни горивни пръти.



Комбинацията от различни горивни пръти не се допуска и води до загуба на типовото удостоверение за допускане в експлоатация.

Инсталацията със смесен монтаж на различни изпълнение горивни пръти не е изпитана и не е сертифицирана.

- ▶ Използвайте комплекта за запалване изключително за горелки с метални горивни пръти. Използването в комбинация с горивни пръти от метален фазер води до загуба на типовото удостоверение за допускане в експлоатация.

- ▶ Монтирайте комплекта за запалване (→ фигури от страница 16).
- ▶ Проверете зададената позиция на електродите и разстоянията с приложения калибър:
  - При отклонение на разстоянието между запалителния електрод и горивния прът: задължително калибрирайте запалителния електрод.

- Когато разстоянието вече не е регулируемо: сменете блока на електродите.
- При отклонение на разстоянието между запалителните електроди: сменете блока на електродите.

**След монтажа на новия комплект за запалване**

- ▶ Поставете съответния стикер, съдържащ се в обхвата на доставката, върху разпределителната греда на горелката (→ фиг. 1, стр. 16, [7]).
- ▶ В наличното ръководство за монтаж и техническо обслужване зачеркнете съответните места и залепете отгоре стикер от комплекта на доставката (→ фиг. 1, стр. 16,[6]).
- ▶ Приложете този документ и шаблона за регулиране на ръководството за монтаж и техническо обслужване на котела.

**[cs] Důležité pokyny k instalaci/montáži**

Instalaci/montáž musí provést odborný pracovník s příslušným oprávněním pro tyto práce, a to při dodržení platných předpisů. Nedodržení požadavků může způsobit materiální škody a/nebo poškodit zdraví osob, popř. i ohrozit život.

- ▶ Zkontrolujte, zda rozsah dodávky nebyl poškozen. Montujte jen bezvadné díly.
- ▶ Dodržujte související návody systémových komponent, příslušenství a náhradních dílů.
- ▶ Před započatím jakýchkoli prací: vypněte kompletně napájení el. napětím.
- ▶ K montáži použijte vždy všechny díly popsané pro daný přístroj.
- ▶ Vyměněné díly znovu nepoužívejte.
- ▶ Proveďte potřebná nastavení, funkční a bezpečnostní zkoušky.
- ▶ Zkontrolujte těsnost těsnících míst dílů vedoucích plyn, spaliny, vodu nebo olej.
- ▶ Provedené změny zdokumentujte.

**Montáž a seřízení zapalovací sady**

Tato dokumentace nahrazuje zobrazení v kapitole „Kontrola a seřízení polohy elektrod“ v návodu k instalaci a údržbě kotle.

**NEBEZPEČÍ: Ohrožení života v důsledku unikajících spalin!**

Nesprávně umístěné nebo poškozené zapalovací elektrody mohou kvůli chybnému spalování způsobit tlakové rázy a poškodit tak spalínové zařízení. V takových případech může do místnosti unikat oxid uhelnatý (CO).

- ▶ Aby byla zaručena správná poloha výstupní geometrie na palivové tyči vůči použité zapalovací elektrodě, vyměňujte palivovou tyč a zapalovací elektrodu z této sady pouze společně.
- ▶ Elektrody v žádném případě neohýbejte. Ohýbání elektrody poškozuje a je proto zásadně nepřípustné.
- ▶ Při instalaci a při každém provedení údržby zkontrolujte stanovenou polohu elektrody a vzdálenosti.

**OZNÁMENÍ: Při smíšené instalaci různých provedení palivové tyče hrozí možnost vzniku materiální škody!**

Smíšená instalace různých provedení palivové tyče může vést k poškození palivové tyče a hořáku.

- ▶ Používejte výhradně palivové tyče stejného druhu.



Kombinace různých provedení palivové tyče není povolena a vede ke ztrátě schváleného konstrukčního vzoru.

Smíšená instalace různých provedení palivové tyče není vyzkoušená a certifikovaná.

- ▶ Zapalovací sadu použijte výhradně pro hořák s kovovými palivovými tyčemi. Použití v kombinaci s palivovými tyčemi z kovových vláken vede ke ztrátě schváleného konstrukčního vzoru.

- ▶ Namontujte zapalovací sadu (→ obr. od str. 16).
- ▶ Stanovenou polohu elektrody a vzdálenosti kontrolujte přiloženou seřizovací měrkou:

- V případě odchylné vzdálenosti zapalovací elektrody od palivové tyče je třeba zapalovací elektrodu seřídít.
- Pokud se vzdálenost už nastavit nedá, vyměňte blok elektrod.
- V případě odchylné vzdálenosti mezi zapalovacími elektrodami vyměňte blok elektrod.

#### Po montáži nové zapalovací sady

- ▶ Na rozdělovací liště hořáku umístěte příslušnou nálepkou obsaženou v dodávce (→ obr. 1, str. 16, [7]).
- ▶ Škrtněte příslušné místo ve stávajícím návodu k instalaci a údržbě a přečtěte ho nálepkou obsaženou v dodávce (→ obr. 1, str. 16, [6]).
- ▶ Tuto dokumentaci a seřizovací měрку přiložte k návodu k instalaci a údržbě kotle.

#### [da] Vigtige anvisninger til installationen/monteringen

Installationen/monteringen skal udføres af en godkendt installatør under overholdelse af de gældende forskrifter. Manglende overholdelse af bestemmelserne kan føre til materielle skader og/eller personskader, som kan være livsfarlige.

- ▶ Kontrollér, at leveringsomfanget er intakt og uden skader. Installér kun dele, som er intakte og uden skader.
- ▶ Gældende vejledninger for anlægskomponenter, tilbehør og reservedele skal overholdes.
- ▶ Før arbejdet udføres: Afbryd anlægget, så det er spændingsløst på alle poler.
- ▶ Monter altid alle de foreskrevne dele til det pågældende apparat.
- ▶ Udskiftede dele må ikke genbruges.
- ▶ Udfør de nødvendige indstillinger, funktions- og sikkerhedskontroller.
- ▶ Kontrollér, at tætningssteder, gas-, røggas-, vand- eller olieførende dele er tætte.
- ▶ Dokumentér udførte ændringer.

#### Montering og justering af tændeledroder



Dette dokument erstatter illustrationerne i kapitlet „Afrøvning og justering af elektrodeposition“ i kedlens medfølgende installations- og vedligeholdelsesvejledning.



#### FARE: Livsfare pga. udsivende røggas!

Forkert positionerede eller beskadigede tændeledroder kan forårsage trykstød pga. forkert forbrænding og derved beskadige røggasanlægget. I sådanne tilfælde er der fare for udsivende kulilte (CO) i lokalet.

- ▶ For at få en geometrisk korrekt udgangsposition for tændeledroden i forhold til brændselsstaven, skal brændselsstav og tændeledrode udskiftes samtidigt som et sæt.
- ▶ Elektroderne må aldrig bøjes. Bøjning beskadiger elektroden og er derfor ikke tilladt.
- ▶ Ved installation og ved alle servicearbejder skal de foreskrevne elektrodepositioner og afstande kontrolleres.



#### BEMÆRK: Tingskader ved blandet installation af forskellige typer brændselsstave!

En blandet installation af forskellige typer brændselsstave kan medføre skader på brændselsstave og brænder.

- ▶ Anvend kun samme type brændselsstave.



En kombination af forskellige typer brændselsstave er ikke tilladt og medfører bortfald af ibrugtagningstilladelse.

En blandet installation af forskellige typer brændselsstave er ikke kontrolleret og certificeret.

- ▶ Anvend kun tændsæt for brænder med metalbrændselsstave. Anvendelse i kombination med metalfiberbrændselsstave medfører tab af ibrugtagningstilladelse.

- ▶ Montering af tændeledroder (→ Illustrationer fra side 16).
- ▶ Foreskrevne elektrodepositioner og afstande kontrolleres med den medfølgende indstillingslære:
  - Ved afvigelse i afstanden mellem tændeledrode og brændselsstav: Justér tændeledroden.

- Hvis afstanden ikke kan justeres tilstrækkeligt: Elektrodeenheden skal udskiftes.
- Ved afvigelse i afstanden mellem tændeledroderne: Udskift elektrodeenheden.

#### Efter indbygning af nyt tændsæt

- ▶ Efter montering af den nye elektrode: På brænderens fordelerskab monteres den medleverede etiket (→ fig. 1, side 16 [7]).
- ▶ I den foreliggende installations- og vedligeholdelsesvejledning skal det tilsvarende sted overstreges og den medleverede etiket klæbes på (→ fig. 1, side, 16 [6]).
- ▶ Dette dokument og indstillingslæren fra kedlens installations- og vedligeholdelsesvejledning skal vedlægges.

#### [de] Wichtige Hinweise zur Installation/Montage

Die Installation/Montage muss durch eine für die Arbeiten zugelassene Fachkraft unter Beachtung der geltenden Vorschriften erfolgen. Nichtbeachten der Vorgaben kann zu Sachschäden und/oder Personenschäden bis hin zur Lebensgefahr führen.

- ▶ Lieferumfang auf Unversehrtheit prüfen. Nur einwandfreie Teile einbauen.
- ▶ Mitgeltende Anleitungen von Anlagenkomponenten, Zubehör und Ersatzteilen beachten.
- ▶ Vor allen Arbeiten: Anlage allpolig spannungsfrei machen.
- ▶ Stets alle für das betroffene Gerät beschriebenen Teile verbauen.
- ▶ Ausgetauschte Teile nicht wiederverwenden.
- ▶ Erforderliche Einstellungen, Funktions- und Sicherheitsprüfungen durchführen.
- ▶ Dichtstellen gas-, abgas-, wasser- oder ölführender Teile auf Dichtheit prüfen.
- ▶ Vorgenommene Änderungen dokumentieren.

#### Zündset einbauen und justieren



Dieses Dokument ersetzt die Abbildungen im Kapitel „Elektrodenposition prüfen und justieren“ in der Installations- und Wartungsanleitung des Heizkessels.



#### GEFAHR: Lebensgefahr durch austretendes Abgas!

Falsch positionierte oder beschädigte Zündelektroden können zu Druckstößen durch fehlerhafte Verbrennung führen und so die Abgasanlage beschädigen. In solchen Fällen kann Kohlenmonoxid (CO) in den Raum austreten.

- ▶ Um die korrekte Position von Austrittsgeometrie am Brennstab zur verwendeten Zündelektrode sicherzustellen, den Brennstab und die Zündelektrode aus diesem Set nur gemeinsam ersetzen.
- ▶ Elektroden keinesfalls biegen. Biegen beschädigt die Elektrode und ist daher generell unzulässig.
- ▶ Bei der Installation und bei jeder Wartung die vorgegebene Elektrodenposition und Abstände kontrollieren.



#### HINWEIS: Sachschaden durch Mischinstallation verschiedener Brennstabausführungen!

Eine Mischinstallation von verschiedenen Brennstabausführungen kann zu Schäden an Brennstab und Brenner führen.

- ▶ Ausschließlich gleichartige Brennstäbe verwenden.



Die Kombination von verschiedenen Brennstabausführungen ist nicht erlaubt und führt zum Verlust der Bauartzulassung.

Eine Mischinstallation von verschiedenen Brennstabausführungen ist nicht geprüft und zertifiziert.

- ▶ Zündset ausschließlich für Brenner mit Metallbrennstäben verwenden. Die Verwendung in Kombination mit Metallfaserbrennstäben führt zum Verlust der Bauartzulassung.

- ▶ Zündset einbauen (→ Abbildungen ab Seite 16).
- ▶ Vorgegebene Elektrodenposition und Abstände mit der beiliegenden Einstelllehre kontrollieren:
  - Bei abweichendem Abstand der Zündelektrode zum Brennstab: Zündelektrode justieren.
  - Wenn der Abstand nicht mehr einstellbar ist: Elektrodenblock ersetzen.

- Bei Abweichungen des Abstands zwischen den Zündelektroden: Elektrodenblock ersetzen.

#### Nach Einbau des neuen Zündsets

- ▶ Auf dem Verteilerbalken des Brenners den entsprechenden Aufkleber aus dem Lieferumfang anbringen (→ Bild 1, Seite 16, [7]).
- ▶ In der vorhandenen Installations- und Wartungsanleitung entsprechende Stelle streichen und mit dem Aufkleber aus dem Lieferumfang überkleben (→ Bild 1, Seite 16, [6]).
- ▶ Dieses Dokument und die Einstelllehre der Installations- und Wartungsanleitung des Heizkessels beilegen.

#### [el] Σημαντικές υποδείξεις για την εγκατάσταση/συναρμολόγηση

Η εγκατάσταση/τοποθέτηση πρέπει να ανατίθεται σε εκπαιδευμένο για τις συγκεκριμένες εργασίες τεχνικό και θα πρέπει να τηρούνται οι ισχύουσες προδιαγραφές. Η μη τήρηση των οδηγιών είναι πιθανό να οδηγήσει σε υλικές ζημιές και/ή σωματικές βλάβες, ή ακόμα και να θέσει σε κίνδυνο τη ζωή ατόμων.

- ▶ Ελέγξτε το περιεχόμενο παραγγελίας για τυχόν φθορές. Στην εγκατάσταση πρέπει να εγκαθίστανται μόνο εξαρτήματα που λειτουργούν άψογα.
- ▶ Λάβετε υπόψη τις συνοδευτικές οδηγίες που αφορούν τα εξαρτήματα της εγκατάστασης, τους πρόσθετους εξοπλισμούς και τα ανταλλακτικά.
- ▶ Πριν από οποιαδήποτε εργασία: Αποσυνδέστε όλους τους πόλους της εγκατάστασης από το ρεύμα.
- ▶ Θα πρέπει να τοποθετούνται πάντα όλα τα σχετικά με τη συσκευή εξαρτήματα που αναφέρονται στις περιγραφές.
- ▶ Να μην επαναχρησιμοποιούνται τα εξαρτήματα που αφαιρούνται για να αντικατασταθούν.
- ▶ Προβείτε στις ρυθμίσεις και τους ελέγχους λειτουργίας και ασφάλειας που απαιτούνται.
- ▶ Ελέγξτε τη στεγανότητα των σημείων στεγανοποίησης των εξαρτημάτων από τα οποία διέρχονται αέριο, καυσαέρια, νερό ή πετρέλαιο.
- ▶ Καταγράψτε τις τροποποιήσεις που κάνετε.

#### Τοποθέτηση και ρύθμιση σετ ανάφλεξης



Το παρόν έγγραφο αντικαθιστά τα σχήματα στο κεφάλαιο "Έλεγχος και ρύθμιση θέσης ακίδων", το οποίο περιλαμβάνεται στις οδηγίες εγκατάστασης και συντήρησης που συνοδεύουν το λέβητα.



#### **ΚΙΝΔΥΝΟΣ: Κίνδυνος θανάτου από εξερχόμενα καυσαέρια!**

Λάθος τοποθετημένες ή ελαττωματικές ακίδες ανάφλεξης μπορεί να οδηγήσουν σε πλήγματα πίεσης λόγω αστοχίας καύσης και να προκαλέσουν έτοιμη ζημιά στην εγκατάσταση απαγωγής καυσαερίων. Σε αυτές τις περιπτώσεις μπορεί να διαρρεύσει μονοξείδιο του άνθρακα (CO) στο χώρο.

- ▶ Για να διασφαλιστεί η σωστή θέση της γεωμετρίας εξόδου στη ράβδο καυσίμου της επιλεγμένης ακίδας ανάφλεξης, η ράβδος καυσίμου και το ηλεκτρόδιο ανάφλεξης αυτού του σετ πρέπει να αντικαθίστανται πάντα μαζί.
- ▶ Σε καμία περίπτωση μη λυγίζετε τις ακίδες. Το λύγισμα προκαλεί ζημιές στις ακίδες και ως τούτου γενικά απαγορεύεται.
- ▶ Κατά την εγκατάσταση και κατά τις εργασίες συντήρησης, ελέγχετε σχολαστικά αν τηρούνται οι προδιαγραφόμενες θέσεις και αποστάσεις των ακίδων.



#### **ΕΙΔΟΠΟΙΗΣΗ: Υλικές ζημιές λόγω λανθασμένης εγκατάστασης των διαφόρων εκδόσεων ράβδων καυσίμου!**

Η λανθασμένη εγκατάσταση των διαφόρων εκδόσεων ράβδων καυσίμου ενδεχομένως να προκαλέσει ζημιές στη ράβδο καυσίμου και στον καυστήρα.

- ▶ Χρησιμοποιείτε αποκλειστικά ράβδους καυσίμου του ίδιου τύπου.



Ο συνδυασμός διαφορετικών εκδόσεων ράβδων καυσίμου δεν επιτρέπεται και οδηγεί σε απώλεια της έγκρισης τύπου.

Η εγκατάσταση διαφορετικών εκδόσεων ράβδων καυσίμου δεν είναι ούτε ελεγμένη ούτε πιστοποιημένη.

- ▶ Χρησιμοποιείτε σετ ανάφλεξης μόνο για καυστήρες με μεταλλικές ράβδους καυσίμου. Η χρήση σε συνδυασμό με μεταλλικές ράβδους καυσίμου οδηγεί σε απώλεια της έγκρισης τύπου.

- ▶ Τοποθέτηση σετ ανάφλεξης (→ Σχ. από Σελίδα 16).
- ▶ Έλεγχος των προβλεπόμενων θέσεων ακίδων και αποστάσεων με τη συνοδευτική ράβδο ρύθμισης:
  - Σε περίπτωση που οι ακίδες ανάφλεξης δεν έχουν τη σωστή απόσταση από τη ράβδο καυσίμου, διορθώστε τη θέση των ακίδων.
  - Αν η απόσταση δεν μπορεί να ρυθμιστεί περαιτέρω, αντικαταστήστε το μπλοκ ακίδων.
  - Σε περίπτωση απόκλισης της απόστασης μεταξύ των ακίδων ανάφλεξης, αντικαταστήστε το μπλοκ ηλεκτροδίων.

#### Μετά την εγκατάσταση του νέου σετ ανάφλεξης

- ▶ Κολλήστε στο συλλέκτη του καυστήρα το αντίστοιχο αυτοκόλλητο που περιλαμβάνεται στο περιεχόμενο συσκευασίας (→ Σχ. 1, Σελίδα 16, [7]).
- ▶ Διαγράψτε το αντίστοιχο σημείο στις παρούσες οδηγίες εγκατάστασης και συντήρησης και κολλήστε από πάνω το αυτοκόλλητο που περιλαμβάνεται στο περιεχόμενο συσκευασίας (→ Σχ. 1, Σελίδα 16, [6]).
- ▶ Φυλάξτε το παρόν έγγραφο καθώς και τη ράβδο ρύθμισης μαζί με τις οδηγίες εγκατάστασης και συντήρησης του λέβητα.

#### [en] Important notes on installation/assembly

Installation/assembly must be carried out by a professional contractor, who is authorised to do the work, and with due regard to the relevant regulations. Failure to comply with regulations may result in material damage and/or personal injury, including possible loss of life.

- ▶ Check that the contents of the delivery are undamaged. Only install parts which are in a faultless condition.
- ▶ Observe all the relevant instructions for other system components, accessories and spare parts.
- ▶ Before starting any work: disconnect the system from the power supply across all phases.
- ▶ Always install all the parts, which are described for the device concerned.
- ▶ Do not re-use replaced parts.
- ▶ Carry out the required settings as well as the functional and safety tests.
- ▶ The joints of parts, which convey gas, flue gas, water or oil, are to be tested for leaks.
- ▶ Document any alterations made.

#### Installing and adjusting the ignition set



This document replaces the illustrations in the chapter entitled "Checking and adjusting the electrode position" in the installation and maintenance instructions for the heating boiler.



#### **DANGER: Risk of death from escaping flue gas!**

Incorrectly positioned or damaged ignition electrodes can cause pressure surges as a result of faulty combustion, and these in turn can damage the flue gas system. In such cases, carbon monoxide (CO) can escape into the room.

- ▶ To ensure correct positioning of the emission geometry of the burner rod in relation to the ignition electrode used, always replace the burner rod and ignition electrode from this set together.
- ▶ Never bend electrodes. Bending the electrode damages it and is therefore generally prohibited.
- ▶ Check the specified electrode position and clearances during installation and all maintenance.



**NOTICE:** Risk of material damage from a mixed installation of different burner rod versions!

A mixed installation of different burner rod versions can result in damage to the burner rod and burner.

- ▶ Use only the same type of burner rods.



Combining different burner rod versions is prohibited and results in the loss of the type-test qualification.

A mixed installation of different burner rod versions has not been tested or certified.

- ▶ Only use the ignition set for burners with metal burner rods. Use in conjunction with metal-fibre burner rods results in the loss of the type-test qualification.

- ▶ Installing the ignition set (→ illustrations from page 16).
- ▶ Check the specified electrode position and clearances with the aid of the enclosed adjustment gauge:
  - If the clearance between the ignition electrode and the burner rod differs from the specified value: adjust the ignition electrode.
  - If the clearance can no longer be adjusted: replace the electrode block.
  - If the clearance between the ignition electrodes differs from the specified value: replace the electrode block.

#### After installing the new ignition set

- ▶ Attach the appropriate label, which is supplied with the delivery, to the burner manifold (→ Fig. 1, page 16, [7]).
- ▶ Cross out the corresponding section in the existing installation and maintenance instructions and stick the label, which is supplied with the delivery, over the section (→ Fig. 1, page 16, [6]).
- ▶ Enclose this document and the adjustment gauge with the installation and maintenance instructions for the heating boiler.

#### [en-us] Important notes on installation/assembly

Installation/assembly must be carried out by a licensed professional who is authorized to do the work, and with due regard to the relevant regulations. Failure to comply with regulations may result in material damage and/or personal injury, including possible loss of life.

- ▶ Check that the contents of the delivery are undamaged. Install only parts which are in a faultless condition.
- ▶ Observe all the relevant instructions for other system components, accessories and spare parts.
- ▶ Before starting any work: disconnect the system from the power supply across all phases.
- ▶ Always install all parts described for the appliance concerned.
- ▶ Do not re-use replaced parts.
- ▶ Carry out the required settings as well as the functional and safety tests.
- ▶ The joints of those parts which carry gas, flue gas, water or oil are to be tested for leaks.
- ▶ Document any alterations made.

#### Installing and adjusting the ignition set



This document replaces the illustrations in the chapter entitled "Checking and adjusting the electrode position" in the installation and maintenance instructions supplied with the boiler.



**DANGER: Risk of death from escaping flue gas!**

Incorrectly positioned or damaged ignition electrodes can cause pressure surges as a result of faulty combustion and, in turn, damage to the flue gas system. In such cases, carbon monoxide (CO) can escape into the room.

- ▶ To ensure correct positioning of the discharge geometry on the burner rod with respect to the ignition electrode used, always replace the burner rod and ignition electrode from this set together.
- ▶ Never bend the electrodes. Bending the electrode is generally prohibited.
- ▶ Check the specified electrode position and spacing during installation and maintenance.



**NOTICE:** Risk of material damage from a mixed installation of different burner rod versions!

A mixed installation of different burner rod models can result in damage to the burner rod and burner.

- ▶ Use only the same type of burner rods.



Combining different burner rod versions is prohibited and voids the type-test qualification.

A mixed installation of different burner rod types has not been tested or certified.

- ▶ Use the ignition set only for burners with metal burner rods. Use in combination with metal-fiber burner rods voids the type-test qualification.

- ▶ Installing the ignition set (→ illustrations starting at page 16).
- ▶ Check the specified electrode position and clearances with the aid of the adjustment gauge:
  - If the clearance between the electrode and burner rod differs from the specified value: adjust the ignition electrode.
  - If the clearance can no longer be adjusted, replace the electrode block.
  - If the clearance between the ignition electrodes differs from the specified value: replace the ignition block.

#### After installing the new ignition set

- ▶ Attach the appropriate labels supplied as part of the standard delivery to the burner manifold (→ Fig. 1, page 16, [7]).
- ▶ Cross out the corresponding section in the existing installation and maintenance instructions and place the label provided as part of the standard delivery over it (→ Fig. 1, page 16, [6]).
- ▶ Enclose this document and the adjustment gauge to the installation and maintenance instructions for the boiler.

#### [es] Indicaciones importantes para instalación/montaje

La instalación/el montaje lo debe realizar un técnico autorizado para los trabajos, respetando las prescripciones vigentes. La inobservancia de las indicaciones puede ocasionar daños materiales y/o lesiones a las personas, incluso peligro de muerte.

- ▶ Comprobar la integridad del volumen de suministro. Montar únicamente las piezas que estén correctas.
- ▶ Respetar las instrucciones de referencia de los componentes de la instalación, los accesorios y las piezas de repuesto.
- ▶ Antes de todos los trabajos: eliminar la tensión en todos los polos de la instalación.
- ▶ Montar siempre todas las piezas descritas del aparato correspondiente.
- ▶ No volver a utilizar las piezas sustituidas.
- ▶ Realizar los ajustes y las comprobaciones de funcionamiento y seguridad que sean necesarios.
- ▶ Comprobar la estanqueidad de todos los puntos estancos en las piezas conductoras de gas, gases, agua o gasóleo.
- ▶ Documentar las modificaciones realizadas.

**Instalar y ajustar los ajustes de encendido**

Este documento sustituye las figuras en el capítulo "Comprobar y ajustar la posición de los electrodos" de las instrucciones de montaje y mantenimiento de la caldera.

**PELIGRO: Peligro de muerte por escape de gases.**

Los electrodos de encendido dañados o colocados de forma errónea pueden dar lugar a golpes de presión a través de la combustión defectuosa y, de esta manera, dañar la instalación del sistema de gas de escape. En algunos casos, el monóxido de carbono (CO) puede escaparse de la sala.

- ▶ Sustituir la barra combustible junto con el electrodo de encendido de este juego para garantizar una posición correcta de la geometría de salida en la barra combustible para el electrodo de encendido utilizado.
- ▶ No doblar nunca los electrodos. Si se dobla el electrodo, resultará dañado, por lo que no se permite.
- ▶ Controlar la posición establecida de los electrodos y las distancias de cada instalación y mantenimiento.

**AVISO: Daños materiales debido a las instalaciones mezcladas de diferentes modelos de barra combustible.**

Una instalación mezclada de diferentes modelos de barra combustible puede provocar daños en la barra combustible y el quemador.

- ▶ Utilizar exclusivamente las barras combustibles del mismo tipo.



No se permite la combinación de diferentes modelos de barras combustibles y da lugar a la pérdida de homologación.

Una instalación mezclada de diferentes modelos de barras combustibles no se encuentra comprobada ni certificada.

- ▶ Utilizar el juego de encendido exclusivamente para el quemador con las barras de combustible de metal. El uso de la combinación de barras de combustible de metal da lugar a la pérdida de la homologación.

- ▶ Instalar el juego de encendido (→ Figura en la página 16).
- ▶ Controlar la posición fijada de los electrodos y las distancias con el calibrador de ajuste:
  - En caso de que la distancia entre los electrodos de encendido y la barra de combustible no coincida, ajuste los electrodos de encendido.
  - Si ya no se puede regular la distancia: sustituir el bloque de electrodos.
  - Si la distancia entre los electrodos de encendido no coincide, sustituya el bloque de electrodos.

**Tras la instalación del nuevo juego de encendido**

- ▶ Coloque en los colectores de los quemadores, los adhesivos correspondientes en el volumen de suministro (→ Figura 1, Página 16, [7]).
- ▶ Tachar las piezas correspondientes en las instrucciones de instalación y mantenimiento incluida, y pegar sobre ellas las pegatinas incluidas en el volumen de suministro (→ Figura 1, Página 16, [6]).
- ▶ Adjuntar este documento y el calibre de ajuste a las instrucciones de instalación y mantenimiento de la caldera.

**[et] Olulised juhised paigaldamiseks/montaažiks**

Paigaldamist/montaaži tohib läbi viia selleks volitusi omav spetsialist, arvestades kehtivaid nõudeid. Ettenähtud väärtuste arvestamata jätmine võib kahjustada seadmeid, põhjustada vigastusi või isegi eluohtlikku olukorda.

- ▶ Tuleb kontrollida, et kõik tarnekomplekti kuuluvad esemed on kahjustamata. Paigaldada võib ainult laitmatu korras olevaid detaile.
- ▶ Tuleb järgida kõiki seadme komponentide, tarvikute ja varuosade kohta kaaskehtivaid juhendeid.
- ▶ Enne kõigi tööde alustamist: muuta seadme kõik faasid pingevabaks.
- ▶ Paigaldada tuleb alati kõik vastava seadme jaoks ettenähtud osad.
- ▶ Seadme juures juba väljavahetatud osasid ei tohi uuesti kasutada.

- ▶ Teha vajalikud seaded, talitlus- ja ohutuskontrollid.
- ▶ Kontrollida gaasi, suitsugaasi, vett või õli juhtivate detailide tihenduskohtadel, et ei esine lekkeid.
- ▶ Tehtud muudatused tuleb dokumenteerida.

**Süütekomplekti paigaldamine ja reguleerimine**

See dokument asendab katla paigaldus- ja hooldusjuhendi peatükis „Elektroodide asendi kontrollimine ja täpsustamine” antud jooniseid.

**OHTLIK: Väljuv suitsugaas on eluohtlik!**

Valesti paigaldatud või kahjustatud süüteelektroodid võivad põhjustada põlemishäiretest tingitud äkilisi rõhumuutusi (rõhulööke) ja sellega suitsugaasisüsteemi kahjustada. Sellistel juhtudel võib ruumi pääseda süsinikmonooksid (CO).

- ▶ Põletitoru väljundgeomeetria õige asendi tagamiseks kasutatud süüteelektroodide suhtes tuleb samasse komplekti kuuluvad põletitoru ja süüteelektroodid ainult koos asendada.
- ▶ Elektroode ei tohi mitte mingil juhul painutada. Painutamine kahjustab elektroode ja on seetõttu põhimõtteliselt keelatud.
- ▶ Paigaldamise ja iga hoolduse ajal tuleb elektroodide ettenähtud asendit ja vahekaugusi kontrollida.

**TEATIS: Seadmete kahjustamise oht erinevate põletitoru variantide segapaigaldamisel!**

Erinevate põletitoru variantide segapaigaldus võib kahjustada põletitoru ja põletit.

- ▶ Kasutage eranditult ainult ühetüübilisi põletitorusid.



Erinevate põletitoruvariantide kombineerimine ei ole lubatud ja põhjustab tüübikinnituse kaotust.

Erinevate põletitoruvariantide segapaigaldus on katsetamata ja sertifitseerimata.

- ▶ Kasutada on lubatud ainult metall-põletitorudega põletite jaoks ettenähtud süütekomplekti. Kasutamine kombineeritult metallkiud-põletitorudega põhjustab tüübikinnituse kaotust.

- ▶ Süütekomplekti paigaldamine (→ joonised alates lk 16)
- ▶ Elektroodide etteantud asukohti ja vahekaugusi tuleb kontrollida kaasasoleva seadekalibriiga:
  - Süüteelektroodide ja põletitoru vahekauguse kõrvalekalde korral tuleb reguleerida süüteelektroodid.
  - Kui vahekaugust ei ole enam võimalik seada, tuleb elektroodiplokk asendada.
  - Süüteelektroodide omavahelise kauguse kõrvalekallete korral tuleb elektroodiplokk asendada.

**Pärast uue süütekomplekti paigaldamist**

- ▶ Kinnitada põleti jaotuskollektorile tarnekomplektist vastav kleebis (→ joonis 1, lk 16, [7]).
- ▶ Olemaolevas paigaldus- ja hooldusjuhendis tuleb vastav koht läbi kriipsutada ja katta tarnekomplekti kuuluva kleebisega (→ joonis 1, lk 16, [6]).
- ▶ See dokument ja seadekaliber tuleb lisada katla paigaldus- ja hooldusjuhendile.

**[fi] Belangrijke aanwijzingen betreffende de installatie/montage**

De installatie/montage moet worden uitgevoerd door een voor de werkzaamheden geautoriseerde installateur rekening houdend met de geldende voorschriften. Niet aanhouden van de instructies kan materiële schade, persoonlijk letsel of zelfs levensgevaar tot gevolg hebben.

- ▶ Controleer of de leveringsomvang niet beschadigd is. Monteer alleen onderdelen die in optimale conditie verkeren.
- ▶ Houd tevens geldende handleidingen van installatiecomponenten, toebehoren en reserveonderdelen aan.
- ▶ Voor alle werkzaamheden: installatie over alle polen spanningsloos schakelen.
- ▶ Gebruik altijd alle voor de betreffende ketel beschreven onderdelen.
- ▶ Vervangen onderdelen niet opnieuw gebruiken.



- ▶ Voer de benodigde instellingen, functie- en veiligheidscontroles uit.
- ▶ Controleer de afdichtingspunten van gas-, rookgas-, water- of olievoerende delen op dichtheid.
- ▶ Documenteer uitgevoerde veranderingen.

### Ontstekingsset inbouwen en instellen



Dit document vervangt de afbeeldingen in het hoofdstuk "Elektrodepositie controleren en instellen" in de installatie- en onderhoudshandleiding die met de ketel is meegeleverd.



#### GEVAAR: Levensgevaar door ontsnappend rookgas!

Verkeerd gepositioneerde of beschadigde ontstekingselektroden kunnen drukstoten veroorzaken door verkeerde verbranding en zo het rookgasafvoersysteem beschadigen. In dergelijke gevallen kan koolstofmonoxide (CO) in de ruimte optreden.

- ▶ Om de juiste positie van de uitlaatgeometrie aan de branderstaaf voor de gebruikte ontstekingselektrode te waarborgen, de branderstaaf en de ontstekingselektrode uit deze set alleen samen toepassen.
- ▶ Verbuig de elektroden in geen geval. Buigen beschadigt de elektrode en is daarom verboden.
- ▶ Controleer bij de installatie en telkens bij het onderhoud de gespecificeerde elektrodepositie en de afstanden.



#### OPMERKING: Materiële schade door gemengde installatie van verschillende branderstaafuitvoeringen!

Een gemengde installatie van verschillende branderstaafuitvoeringen kan schade aan de branderstaaf en de brander tot gevolg hebben.

- ▶ Gebruik uitsluitend gelijksoortige branderstaven.



De combinatie van verschillende branderstaafuitvoeringen is niet toegestaan en doet de modeltypetoelating komen te vervallen. Een gemengde installatie van verschillende branderstaafuitvoeringen is niet beproefd en gecertificeerd.

- ▶ Gebruik de ontstekingsset uitsluitend voor branders met metalen branderstaven. Het gebruik in combinatie met metaalvezelbranderstaven doet de modeltypetoelating komen te vervallen.

- ▶ Ontstekingsset inbouwen (→ afbeeldingen vanaf pagina 16).
- ▶ Controleer de voorgeschreven elektrodepositie en afstanden met het meegeleverde instelkaliber:
  - Stel bij afwijkende afstand van de ontstekingselektrode ten opzichte van de branderstaaf de ontstekingselektrode bij.
  - Wanneer de afstand niet meer kan worden ingesteld: vervang het elektrodenblok.
  - Bij afwijkingen van de afstand tussen de ontstekingselektroden: elektrodenblok vervangen.

### Na inbouw van een nieuwe ontstekingsset

- ▶ Op de verdelerbalk van de brander de betreffende sticker uit de leveringsomvang aanbrengen (→ afb. 1, pagina 16, [7]).
- ▶ Streep in de aanwezige installatie- en onderhoudshandleiding de betreffende positie door en plak de meegeleverde sticker daar overheen (→ afb. 1, pagina 16, [6]).
- ▶ Dit document en het instelkaliber bij de installatie- en onderhoudshandleiding van de cv-ketel bewaren.

### [fr] Instructions importantes pour l'installation / le montage

L'installation/le montage doit être effectué(e) par un spécialiste agréé pour les opérations concernées et dans le respect des prescriptions applicables. Le non-respect des prescriptions peut entraîner des dommages matériels et/ou des dommages personnels, voire la mort.

- ▶ Vérifier si le contenu de la livraison est en bon état. N'utiliser que des pièces en parfait état.

- ▶ Respecter également les notices des composants de l'installation, des accessoires et des pièces de rechange.
- ▶ Avant tous les travaux : couper la tension sur tous les pôles de l'installation.
- ▶ Monter toujours toutes les pièces décrites pour l'appareil concerné.
- ▶ Ne pas réutiliser les pièces remplacées.
- ▶ Effectuer les réglages, les contrôles de fonctionnement et de sécurité requis.
- ▶ Vérifier l'étanchéité des points d'étanchéité des composants conduisant le gaz, les fumées, l'eau et l'huile.
- ▶ Documenter les modifications effectuées.

### Montage et ajustement du kit d'allumage



Ce document remplace les figures du chapitre « Contrôle et ajustement de la position des électrodes » de la notice d'installation et d'entretien jointe à la chaudière.



#### DANGER : Danger de mort dû à l'échappement de fumées !

Des électrodes d'allumage mal positionnées ou endommagées peuvent entraîner des pics de pression dus à une combustion incorrecte et ainsi endommager le système d'évacuation des fumées. Dans de tels cas, du monoxyde de carbone (CO) peut se dégager dans la pièce.

- ▶ Afin de garantir la parfaite correspondance de la position de la géométrie de sortie au niveau de la rampe de combustion et de l'électrode d'allumage utilisée, remplacer la rampe de combustion et l'électrode d'allumage de ce kit toujours en même temps.
- ▶ Ne tordre en aucun cas les électrodes. La torsion endommage l'électrode et est donc généralement interdite.
- ▶ Lors de l'installation et lors de chaque entretien, contrôler les positions et écarts indiqués pour les électrodes.



#### AVIS : Dégâts matériels dus à l'installation combinée de différents modèles de rampes de combustion !

L'installation combinée de différents modèles de rampes de combustion peut entraîner des dommages sur la rampe de combustion.

- ▶ Utiliser exclusivement des rampes de combustion de même type.



L'association de différents modèles de rampes de combustion est interdite et entraîne l'annulation de l'homologation de type.

L'installation combinée des différents modèles de rampes de combustion n'a pas été testée ni certifiée.

- ▶ Utiliser le kit d'allumage uniquement pour les brûleurs à rampe de combustion en métal. Son utilisation en association avec des rampes de combustion à fibre métallique entraîne l'annulation de l'homologation de type.

- ▶ Monter le kit d'allumage (→ Figures à partir de la page 16).
- ▶ Contrôler la position et les écarts indiqués pour les électrodes à l'aide du gabarit de réglage joint :
  - En cas d'écart divergeant de l'électrode d'allumage par rapport à la rampe de combustion : ajuster l'électrode d'allumage.
  - Lorsque l'écart ne peut plus être réglé : remplacer le bloc d'électrodes.
  - En cas de divergences de l'écart entre les électrodes d'allumage : remplacer le bloc d'électrodes.

### Après le montage du nouveau kit d'allumage

- ▶ Placer l'autocollant correspondant contenu dans la livraison sur la barre de distribution du brûleur (→ fig. 1, page 16, [7]).
- ▶ Dans la notice d'installation et d'entretien, barrer la position correspondante et la recouvrir avec l'autocollant contenu dans la livraison (→ fig. 1, page 16, [6]).
- ▶ Joindre le présent document et le gabarit de réglage à la notice d'installation et d'entretien de la chaudière.

**[hr] Važne upute za postavljanje/montažu**

Instalacija/montaža mora biti učinjena od strane ovlaštenog stručnjaka za rad te u skladu s važećim propisima. Nepoštivanje uputa može dovesti do materijalnih šteta i/ili osobnih ozljeda ili opasnosti po život.

- ▶ Kontrolirajte opseg isporuke na neoštećenost. Instalirajte samo ispravne dijelove.
- ▶ Pridržavajte se važećih uputa komponenata postrojenja, pribora i zamjenskih dijelova.
- ▶ Prije svih radova: svepolno isključite iz napona.
- ▶ Zaprijehite sve opisane dijelove za pojedini uređaj.
- ▶ Zamijenjene dijelove ne koristite ponovno.
- ▶ Provedite potrebne postavke te funkcijske i sigurnosne provjere.
- ▶ Provjerite propusnost brtvenih mjesta te dijelova koji provode plin, ispušni plin, vodu ili ulje.
- ▶ Bilježite provedene promjene.

**Ugradnja i prilagođavanje pripalnog kompleta**

Ovaj dokument nadomješta ilustracije u pogl. „Provjera i podešavanje položaja elektrode“ u uputama za instalaciju i održavanje kotla.

**OPASNOST: Opasnost po život zbog curenja ispušnog plina!**

Pogrešno namještene ili oštećene pripalne elektrode mogu uzrokovati tlačni udar zbog neispravnog izgaranja i time oštetiti ispušni sustav. U tom slučaju, ugljični monoksid (CO) može iscuriti u prostoriju.

- ▶ Kako biste za pripalnu elektrodu utvrdili ispravan položaj izlazne geometrije na gorivom štapu, gorivi štap i pripalnu elektrodu iz ovog kompleta zamjenjujte samo u paru.
- ▶ Nikako ne savijajte elektrode. Savijanje oštećuje elektrodu i stoga je općenito nedozvoljeno.
- ▶ Prilikom instalacije i svakog održavanja provjerite propisane položaje elektrode i razmaka.

**NAPOMENA: Opasnost od materijalnih šteta zbog miješane instalacije različitih izvedbi gorivog štapa!**

Miješana instalacija raznih izvedbi gorivog štapa može uzrokovati štete na štapu.

- ▶ Koristite samo istovrsne gorive štapove.



Kombinacija različitih izvedbi gorivih štapova nije dozvoljena i uzrokuje gubitak tipskog odobrenja. Miješana instalacija različitih izvedbi gorivog štapa nije ispitana i odobrena.

- ▶ Koristite pripalni komplet samo za gorionik s metalnim gorivim štapom. Korištenje u kombinaciji s gorivim štapovima od metalnih vlakana uzrokuje gubitak tipskog odobrenja.

- ▶ Ugradnja pripalnog kompleta (→ slike od str. 16).
- ▶ Kontrola predefiniranog položaja elektrode i razmaka s priloženim mjerilom:
  - Ako razmak pripalne elektrode do štapa za paljenje odstupa: podesiti pripalnu elektrodu.
  - Ako razmak nije više podesiv: zamijenite blok elektroda.
  - Ako postoji odstupanje u razmaku pripalnih elektroda: Blok elektroda zamijenite.

**Nakon ugradnje novog pripalnog kompleta**

- ▶ Na razdjelnik plamenika postavite odgovarajuću naljepnicu iz opsega isporuke (→ sl. 1, str. 16, [7]).
- ▶ U postojećim uputama za instalaciju i održavanje naglasiti odreden položaj i naljepiti naljepnicu iz opsega isporuke (→ sl. 1, str. 16, [6]).
- ▶ Priložite ovaj dokument i mjerilo za podešavanje u uputama za instalaciju i održavanje kotla.

**[hu] Fontos tudnivalók a telepítéshez/szereléshez**

A telepítést/szerelést egy, a munkálatokra felhatalmazott szakembernek kell végeznie az érvényes előírások figyelembevételével. Az előírások figyelmen kívül hagyása anyagi károkhoz és/vagy személyi sérülésekhez vagy akár életveszélyhez is vezethetnek.

- ▶ Ellenőrizze a szállítási terjedelem sértetlenségét. Csak kifogástalan alkatrészeket szereljen be.
- ▶ A rendszerkomponensek, külön rendelhető tartozékok és pótalkatrészek vonatkozó utasításait vegye figyelembe.
- ▶ Mindennemű munkavégzés előtt: A berendezést összpólusúan feszültségmentes állapotba kell kapcsolni.
- ▶ Minden esetben az összes, az érintett készülékhez ismertetett alkatrészt be kell szerelni.
- ▶ A cserélt alkatrészeket ne használja újra.
- ▶ Végezze el a szükséges beállításokat, működés- és biztonsági ellenőrzéseket.
- ▶ Ellenőrizze a gázt, a füstgázt, a vizet vagy az olajat vezető elemek tömítettségét.
- ▶ Dokumentálja az elvégzett módosításokat.

**Gyújtókészlet beszerelése és beállítása**

Ez a dokumentum helyettesíti a kazán telepítési és karbantartási utasításában található „Elektródahelyzet ellenőrzése és beállítása“ c. fejezet ábráit.

**VESZÉLY: Kilépő füstgáz okozta életveszély!**

A hibásan pozicionált vagy sérült gyújtóelektrodák, a rossz égés következtében vízlökéseket okozhatnak és így a füstgázrendszer károsodását okozhatják. Ilyen esetekben szén-monoxid (CO) léphet ki a helyiségbe.

- ▶ Ahhoz, hogy az alkalmazott gyújtóelektrodán található égőrúd kilépési geometriájának pontos pozícióját biztosítani lehessen, a készletben található égőrudat és gyújtóelektrodát egyszerre kell kicserélni.
- ▶ Semmi esetre se hajlítsa meg az elektrodákat. Az elhajlítás károsítja az elektrodát és ezért alapvetően tilos.
- ▶ A telepítésnél és minden egyes karbantartásnál pontosan ellenőrizni kell az elektrodák előírt helyzetét és távolságait.

**ÉRTESÍTÉS: Anyagi károk a különböző kivitelű égőrudak kevert telepítéséből adódóan!**

A különböző kivitelű égőrudak kevert telepítése az égőrudat és az égőt egyaránt károsíthatja.

- ▶ Kizárólag azonos típusú égőrudakat használjon.



A különböző kivitelű égőrudak kombinálása nem megengedett és a típusengedély elvesztését vonja maga után.

A különböző kivitelű égőrudak kevert telepítése nem vizsgált és nem tanúsított.

- ▶ A gyújtókészletet kizárólag fém égőrudas égőkhöz használja. A fémszálas égőrudakkal történő kombinált használat a típusengedély elvesztését vonja maga után.

- ▶ A gyújtókészlet beszerelése (→ ábrák a(z) 16. oldaltól).
- ▶ Ellenőrizze az elektrodák előírt helyzetét és távolságait a mellékelt beállító idomszer segítségével:
  - A gyújtóelektroda, égőrúdhöz viszonyított eltérő távolsága esetén: Be kell állítani a gyújtóelektrodát.
  - Ha a távolság már nem állítható be: Cserélje ki az elektrodablokkot.
  - A gyújtóelektrodák távolságbeli eltérése esetén: Cserélje ki az elektrodablokkot.

**Az új gyújtókészlet beszerelése után**

- ▶ Helyezze fel az égő elosztóhidjára a szállítási terjedelemben található megfelelő matricát (→ 1. ábra, 16. oldal, [7]).

- ▶ A rendelkezőzésre álló telepítési és karbantartási utasításban húzza át a megfelelő helyet, majd ragassza át azt, a szállítási terjedelemben található matricával (→ 1. ábra, 16. oldal, [6]).
- ▶ Helyezze ezt a dokumentumot és a beállító idomszert a kazán telepítési és karbantartási utasítása mellé.

### [it] Avvertenze importanti per l'installazione/il montaggio

L'installazione/il montaggio deve aver luogo ad opera di una ditta specializzata ed autorizzata in osservanza delle disposizioni vigenti. Il mancato rispetto delle indicazioni può provocare danni alle cose e alle persone (anche mortali).

- ▶ Verificare che il volume di fornitura sia in buono stato. Installare solo parti in stato perfetto.
- ▶ Osservare le istruzioni allegare dei componenti dell'impianto, degli accessori e delle parti di ricambio.
- ▶ Prima di tutti i lavori: staccare tutte le polarità dell'impianto.
- ▶ Installare sempre tutti i componenti descritti per l'apparecchio in oggetto.
- ▶ Non riutilizzare i componenti sostituiti.
- ▶ Eseguire le impostazioni necessarie, i controlli di funzionamento e di sicurezza.
- ▶ Controllare che i punti di tenuta delle parti che conducono gas, gas di scarico, acqua o olio siano ermetici.
- ▶ Documentare le modifiche effettuate.

### Montare e regolare il set di accensione



Il presente documento sostituisce le figure al capitolo «Controllo e regolazione della posizione degli elettrodi» nelle istruzioni di installazione e manutenzione allegate alla caldaia.



#### PERICOLO: Pericolo di morte per fuoriuscita di gas di scarico!

Gli elettrodi posizionati in modo errato o danneggiati possono portare a colpi d'ariete a causa della combustione difettosa e danneggiare quindi l'impianto di scarico dei gas combusti. In questi casi è possibile la fuoriuscita di monossido di carbonio (CO) nel locale.

- ▶ Per garantire la corretta posizione della geometria di uscita sulla torcia del bruciatore per l'elettrodo di accensione utilizzato, la torcia del bruciatore e l'elettrodo di accensione di questo set vanno sostituiti insieme.
- ▶ In nessun caso piegare gli elettrodi. La piegatura danneggia l'elettrodo ed è quindi generalmente vietata.
- ▶ Durante l'installazione e ad ogni manutenzione controllare la posizione dell'elettrodo e le distanze indicate.



#### AVVISO: danni materiali a causa di installazione mista di versioni diverse della torcia del bruciatore.

Un'installazione mista di versioni diverse della torcia del bruciatore può causare danni alla torcia del bruciatore e al bruciatore.

- ▶ Utilizzare esclusivamente torce del bruciatore dello stesso tipo.



La combinazione di versioni diverse della torcia del bruciatore non è consentita e causa la perdita della certificazione.

Un'installazione mista di versioni diverse di torce del bruciatore non è testata e verificata.

- ▶ Utilizzare il set di accensione esclusivamente per il bruciatore con torce in acciaio. L'impiego combinato con torce del bruciatore in fibra metallica causa la perdita della certificazione.

- ▶ Montare il set di accensione (→ figure da pagina 16).
- ▶ Controllare la posizione degli elettrodi preimpostata e le distanze con la dima di regolazione:
  - Se la distanza tra l'elettrodo di accensione e la torcia del bruciatore è diversa: regolare l'elettrodo di accensione.
  - Se la distanza non è più impostabile: sostituire il portaelettrodi.
  - Se la distanza tra gli elettrodi di accensione è diversa: sostituire il portaelettrodi.

### Dopo il montaggio del nuovo set di accensione

- ▶ Sul collettore di distribuzione del gas del bruciatore applicare il relativo adesivo compreso nella fornitura (→ Figura 1, pagina 16 [7]).
- ▶ Nelle istruzioni di installazione e manutenzione presenti cancellare il punto corrispondente ed applicare l'adesivo presente nel volume di fornitura (→ Figura 1, pagina 16, [6]).
- ▶ Allegare il presente documento e la dima di regolazione alle istruzioni di installazione e manutenzione della caldaia a gas a condensazione.

### [It] Svarbios instaliavimo ir (arba) montavimo nuorodos

Instaliavimo / montavimo darbus, laikydamiesi galiojančių taisyklių, privalo atlikti šiems darbams įgalioti specialistai. Nesilaikant nurodymų, galima patirti materialinės žalos ir / arba gali būti sužaloti asmenys ar net iškilti pavojus gyvybei.

- ▶ Patikrinkite, ar pristatytame komplekte yra visos reikiamos dalys. Įmontuokite tik nepriekaištingos būklės dalis.
- ▶ Taip pat laikykitės įrenginio komponentų, priedų ir atsarginių dalių galiojančių instrukcijų.
- ▶ Prieš pradėdami bet kokius darbus: atjunkite įrenginio visų fazių srovę.
- ▶ Visada sumontuokite visas su atitinkamu įrenginiu aprašytas dalis.
- ▶ Pakeistų dalių nebenaudokite.
- ▶ Atlikite reikiamus nustatymus, veikimo ir saugos patikras.
- ▶ Patikrinkite dalių, kuriomis teka dujos, išmetamosios dujos, vanduo ar alyva, užsandarintų vietų sandarumą.
- ▶ Pakitimus užregistruokite dokumentuose.

### Uždegimo dalių rinkinio įmontavimas ir reguliavimas



Šis dokumentas pakeičia paveikslėlius, pateiktus skyriuje „Elektrodų padėties patikra ir nustatymas“, esančiame šildymo katilo montavimo ir techninės priežiūros instrukcijoje.



#### PAVOJUS: Išeinančios išmetamosios dujos kelia pavojų gyvybei!

Dėl netinkamoje padėtyje sumontuotų arba pažeistų uždegimo elektrodų gali susidaryti slėgio smūgiai ir netinkamai vykti degimo procesas ir tokiu būdu gali būti pažeista išmetamųjų dujų sistema. Tokiais atvejais į patalpą gali nutekėti anglies monoksido (CO).

- ▶ Kad užtikrintumėte tinkamą padėtį nuo degimo strypo išėjimo geometrijos iki naudojamo uždegimo elektrodo, degimo strypą ir uždegimo elektrodą iš šio rinkinio keiskite tik kartu.
- ▶ Elektrodų jokia būdu nelenkite. Elektrodą lenkti draudžiama, todėl lenkti draudžiama.
- ▶ Atlikdami montavimo darbus ir kiekvienos techninės priežiūros metu patikrinkite, ar elektrodai yra nurodytoje padėtyje ir ar yra išlaikyti tikslūs atstumai.



#### PRANEŠIMAS: Materialinė žala sumontavus įvairių konstrukcijų degimo tūtas!

Sumontavus įvairių konstrukcijų degimo tūtas gali būti pažeista degimo tūta ir degiklis.

- ▶ Naudokite tik tokio paties tipo degimo tūtas.



Derinti įvairių tipų degimo tūtas draudžiama; sumontavus įvairių tipų degimo tūtas nustoja galioti konstrukcijos leidimas. Instaliacija, kurią sudaro įvairių tipų degimo tūtas, yra nepatvirtinta ir nesertifikuota.

- ▶ Uždegimo rinkinį naudokite tik degikliams su metalinėmis degimo tūtomis. Naudojant kartu su metalo pluošto degimo tūtomis, nustoja galioti konstrukcijos leidimas.

- ▶ Įmontuokite uždegimo dalių rinkinį (→ pav. nuo 16 psl.).
- ▶ Patikrinkite, ar elektrodai yra nurodytoje padėtyje, ir nustatymo šablonais patikrinkite, ar yra išlaikyti atstumai:
  - Esant atstumo nuo uždegimo elektrodo iki degimo tūtos nuokrypiui: uždegimo elektrodą būtina nustatyti.
  - Jei atstumo nustatyti nebegalima: pakeiskite elektrodų bloką.



- Esant atstumo tarp uždegimo elektrodų nuokrypiui: elektrodų bloką reikia pakeisti.

#### Įmontavus naują uždegimo dalių rinkinį

- ▶ Ant degiklio skirstomosios sijos pritvirtinkite atitinkamą lipduką, esantį tiekiamame komplekte (→ 1 pav., 16 psl., [7]).
- ▶ Turimoje montavimo ir techninės priežiūros instrukcijoje atitinkamas vietas išbraukite ir užklijuokite tiekiamame komplekte esančiu lipduku (→ 1 pav., 16 psl., [6]).
- ▶ Šį dokumentą ir nustatymo šablonus pridėkite prie šildymo katilo montavimo ir techninės priežiūros instrukcijos.

#### Įv) Svarigi norādījumi par iekārtas uzstādīšanu / montāžu

Uzstādīšanu/montāžu jāveic darbu veikšanai sertificētam speciālistam, ievērojot spēkā esošos noteikumus. Noteikumu neievērošana var radīt mantiskos bojājumus un/vai traumas, kā arī nāvējošas traumas.

- ▶ Pārbaudiet, vai piegādes komplekts nav bojāts. Montāžai lietojiet tikai nevainojamā stāvoklī esošus komponentus.
- ▶ Ievērojiet iekārtas komponentu, piederumu un rezerves daļu instrukcijas.
- ▶ Pirms jebkādu darbu uzsākšanas: izslēdziet iekārtas strāvas padevi visiem poliem.
- ▶ Attiecīgajai iekārtai vienmēr uzstādiet visas aprakstītās daļas.
- ▶ Nomainītās detaļas neizmantojiet atkārtoti.
- ▶ Veiciet nepieciešamos ieregulējumus, kā arī funkcionālās un drošības pārbaudes.
- ▶ Pārbaudiet gāzi, dūmgāzes, ūdeni vai degvielu vadošu daļu hermētiskumu.
- ▶ Dokumentējiet veiktās izmaiņas.

#### Aizdedzes komplekta montāža un regulēšana



Šis dokuments aizvieto apkures katlam pievienotās montāžas un apkopes instrukcijas nodaļā „Elektrodu pozīcijas pārbaude un regulēšana” esošos attēlus.



#### BĪSTAMI: Dzīvības apdraudējums, ko rada dūmgāzes!

Nepareizi novietoti vai bojāti aizdedzes elektrodi var radīt spiediena triecienus, ko rada nepareiza sadedzināšana, un šādi sabojāt dūmgāzu novadsistēmu. Šādā gadījumā telpā var izplūst oglekļa monoksīds (CO).

- ▶ Lai nodrošinātu pareizu izplūdes ģeometriju pie degļa caurules, nodrošiniet, lai šī komplekta degļa cauruli un aizdedzes elektrodu nomainītu vienlaikus
- ▶ Elektrodus nekādā gadījumā nelieciet. Liekšana sabojā elektrodu un tādēļ tā ir aizliegta.
- ▶ Uzstādīšanas un katras apkopes laikā precīzi pārbaudiet doto elektrodu pozīciju un attālumus.



#### IEVĒRĪBAI: Mantiskie bojājumi, ko rada dažādu degļu cauruļu modeļu jaukta uzstādīšana.

Dažādu degļu cauruļu modeļu jaukta uzstādīšana var radīt degļa caurules un degļa bojājumus.

- ▶ Izmantojiet tikai vienādas degļa caurules.



Dažādu degļu cauruļu savietošana ir aizliegta un šādā gadījumā tiek atcelta konstrukcijas tipa izmantošanas atļauja. Dažādu degļu cauruļu modeļu jaukta uzstādīšana nav pārbaudīta un sertificēta.

- ▶ Aizdedzes komplektu izmantot tikai degļiem ar metāla degļa caurulēm. Izmantošana savienojumā ar metāla degļa caurulēm atceļ konstrukcijas tipa izmantošanas atļauju.

- ▶ Aizdedzes komplekta montāža (→ attēli, sākot no 16. lappuses).
- ▶ Ar komplektā esošo iestatīšanas mēru pārbaudiet:
  - Ja aizdedzes elektroda attālumam līdz degļa caurulei ir novirze: veiciet regulēšanu.
  - Ja attālumš vairs nav ieregulējams: nomainiet elektrodu bloku.
  - Ja aizdedzes elektrodu savstarpējā attālumā ir novirzes: nomainiet.

#### Pēc jaunā aizdedzes komplekta montāžas

- ▶ Uz degļa sadales sijas uzlimējiet atbilstošu piegādes komplektā esošo uzlimi (→ 1. att., 16. lpp., [7]).
- ▶ Esošajā montāžas un apkopes instrukcijā nosvitrojiet atbilstošu vietu un pārlimējiet ar piegādes komplektā esošo uzlimi (→ 1. att., 16. lpp., [6]).
- ▶ Pievienojiet šo dokumentu un iestatīšanas mēru apkures katla montāžas un apkopes instrukcijai.

#### [nl] Belangrijke aanwijzingen betreffende de installatie/montage

De installatie/montage moet worden uitgevoerd door een voor de werkzaamheden geautoriseerde installateur rekening houdend met de geldende voorschriften. Niet aanhouden van de instructies kan materiële schade, persoonlijk letsel of zelfs levensgevaar tot gevolg hebben.

- ▶ Controleer of de leveringsomvang niet beschadigd is. Monteer alleen onderdelen die in optimale conditie verkeren.
- ▶ Houd tevens geldende handleidingen van installatiecomponenten, accessoires en reserveonderdelen aan.
- ▶ Voor alle werkzaamheden: installatie over alle polen spanningsloos schakelen.
- ▶ Gebruik altijd alle voor het betreffende toestel beschreven onderdelen.
- ▶ Vervangen onderdelen niet opnieuw gebruiken.
- ▶ Voer de benodigde instellingen, functie- en veiligheidscontroles uit.
- ▶ Controleer de dichtingspunten van gas-, rookgas-, water- of olievoerende delen op dichtheid.
- ▶ Documenteer uitgevoerde veranderingen.

#### Ontstekingsset inbouwen en instellen



Dit document vervangt de afbeeldingen in het hoofdstuk “Elektrodenpositie controleren en instellen” in de installatie- en onderhoudsinstructie die met het toestel is meegeleverd.



#### GEVAAR: Levensgevaar door ontsnappend rookgas!

Verkeerd geïnstalleerde of beschadigde ontstekings elektroden kunnen drukstoten veroorzaken door verkeerde verbranding en zo het rookgasafvoersysteem beschadigen. In dergelijke gevallen kan koolstofmonoxide (CO) in de ruimte optreden.

- ▶ Om de juiste positie van de uitlaatgeometrie aan de branderstaaf voor de gebruikte ontstekings elektrode te waarborgen, de branderstaaf en de ontstekings elektrode uit deze set alleen samen toepassen.
- ▶ Verbuig de elektroden in geen geval. Buigen beschadigt de elektrode en is daarom verboden.
- ▶ Controleer bij de installatie en telkens bij het onderhoud de gespecificeerde elektrodenpositie en de afstanden.



#### OPMERKING: Materiële schade door gemengde installatie van verschillende branderstaafuitvoeringen!

Een gemengde installatie van verschillende branderstaafuitvoeringen kan schade aan de branderstaaf en de brander tot gevolg hebben.

- ▶ Gebruik uitsluitend gelijksoortige branderstaven.



De combinatie van verschillende branderstaafuitvoeringen is niet toegestaan en doet de modeltypetoelating komen te vervallen. Een gemengde installatie van verschillende branderstaafuitvoeringen is niet beproefd en gecertificeerd.

- ▶ Gebruik de ontstekingsset uitsluitend voor branders met metalen branderstaven. Het gebruik in combinatie met metaalvezelbranderstaven doet de modeltypetoelating komen te vervallen.

- ▶ Ontstekingsset inbouwen (→ afbeeldingen vanaf pagina 16).
- ▶ Controleer de voorgeschreven elektrodepositie en afstanden met het meegeleverde instelkaliber:
  - Stel bij afwijkende afstand van de ontstekings elektrode ten opzichte van de branderstaaf de ontstekings elektrode bij.
  - Wanneer de afstand niet meer kan worden ingesteld: vervang het elektrodenblok.

- Bij afwijkingen van de afstand tussen de ontstekingselektroden: elektrodenblok vervangen.

### Na inbouw van een nieuwe ontstekingsset

- ▶ Op de verdelerbalk van de brander de betreffende sticker uit de leveringsomvang aanbrengen (→ afb. 1, pagina 16, [7]).
- ▶ Streep in de aanwezige installatie- en onderhoudsinstructie de betreffende positie door en plak de meegeleverde sticker daar overheen (→ afb. 1, pagina 16, [6]).
- ▶ Dit document en het instelkaliber bij de installatie- en onderhoudshandleiding van het cv-toestel bewaren.

### [no] Viktig informasjon om installasjon/montering

Installasjonen/monteringen skal utføres av autoriserte installatører, og installasjonsanvisningen samt gjeldende forskrifter skal følges. Feilbetjening kan føre til materielle skader og/eller personskader med fare for tap av liv.

- ▶ Kontroller at leveransen er intakt. Kun intakte komponenter skal monteres.
- ▶ Vær oppmerksom på medfølgende bruksanvisninger for anleggskomponenter, tilbehør og reservedeler.
- ▶ Før arbeid utføres: Koble anlegget helt fra strømforsyningen.
- ▶ Monter alltid alle deler som er beskrevet for gjeldende enhet.
- ▶ Utskiftede deler skal ikke gjenbrukes!
- ▶ Gjennomfør nødvendige innstillinger, funksjons- og sikkerhetskontroller.
- ▶ Kontroller at gass-, eksos-, vann- og oljeførende deler er tette.
- ▶ Dokumenter utførte endringer.

### Montere og justere brennersett



Denne dokumentasjonen erstatter fremstillingene i kapittelet «Kontroll og justering av elektrodeposisjon» i installasjons- og vedlikeholdsanvisningen som er vedlagt varmekjelen.



#### FARE: Livsfare på grunn av eksosutslipp!

Feilposisjonerte eller skadde tennelektroder kan føre til trykkstøt på grunn av feilforbrenning, noe som kan skade eksosanlegget. I slike tilfeller kan karbonmonoksid (CO) slippes ut i omgivelsene.

- ▶ For å fastslå riktig posisjon for utgangsgeometrien på brennstaven, skal brennstaven og tennelektroden i dette settet kun byttes ut sammen.
- ▶ Elektroder må aldri bøyes. Slik bøying vil skade elektroden og skal derfor unngås.
- ▶ Ved installasjonen og ved hvert vedlikehold skal det foretas en nøye kontroll av de forhåndsinnstilte elektrodeposisjonene og avstandene.



#### INSTRUKS: Materielle skader forårsaket av sammontering av ulike brennstavtyper!

Slik sammontering av ulike brennstavtyper kan føre til skader på brennstaven og brenneren.

- ▶ Bruk kun brennstaver av samme type.



Det tillates ikke sammontering av ulike typer brennstaver, dette vil føre til tap av typegodkjenning. En sammontering av ulike brennstavtyper er hverken tillatt eller godkjent.

- ▶ Bruk kun tennersett beregnet for brenner med metallbrennstaver. Bruk sammen med brennstaver av metallfiber fører til tap av typegodkjenning.

- ▶ Montering av tennersett (→ avbildet på side 16).
- ▶ Forhåndsinnstilte elektrodeposisjoner og avstander skal kontrolleres med den leverte innstillingsmalen.
  - Dersom det foreligger avvik i avstanden mellom tennelektroden og brennstaven, skal tennelektroden justeres.
  - Hvis avstanden ikke lenger kan justeres, skal elektrodeblokken skiftes ut.
  - Ved avvik i avstanden mellom tennelektroden, skal elektrodeblokken skiftes ut.

### Etter montering av det nye tennersett

- ▶ Fest det aktuelle leverte klistremerket på brennerens fordeler (→ bilde 1, side 16 [7]).
- ▶ Stryk over det tilsvarende stedet i den foreliggende installasjons- og vedlikeholdsanvisningen og klistre over med det leverte klistremerket (→ bilde 1, side 16, [6]).
- ▶ Dette dokumentet og innstillingsmalen skal vedlegges installasjons- og vedlikeholdsanvisningen til kjelen.

### [pl] Ważne wskazówki dotyczące instalacji/montażu

Instalację/montaż powinien wykonać specjalista uprawniony do tego typu prac z uwzględnieniem aktualnie obowiązujących przepisów. Ignorowanie tych wytycznych grozi szkodami materialnymi i/lub urazami cieleśnymi ze śmiercią włącznie.

- ▶ Sprawdzić, czy zawartość dostawy nie jest naruszona. Należy montować wyłącznie elementy będące w nienagannym stanie.
- ▶ Przestrzegać dodatkowych instrukcji dołączonych do części instalacji, osprzętu dodatkowego oraz części zamiennych.
- ▶ Przed przystąpieniem do wykonywania wszelkich prac: odłączyć instalację od zasilania sieciowego (wszystkie bieguny).
- ▶ Należy zawsze zabudowywać wszystkie części przewidziane dla danego urządzenia.
- ▶ Nie używać ponownie wymienionych części.
- ▶ Wykonać niezbędne ustawienia, kontrole działania i kontrole bezpieczeństwa.
- ▶ Sprawdzić szczelność miejsc uszczelnienia w instalacji gazowej, spalinowej, wodnej lub olejowej.
- ▶ Udokumentować dokonane zmiany.

### Montaż i regulacja zestawu zapłonowego



Niniejszy dokument zastępuje rysunki w rozdziale „Sprawdzenie i wyregulowanie ustawienia elektrod” instrukcji montażu i konserwacji kotła grzewczego.



#### NIEBEZPIECZEŃSTWO: Śmiertelne niebezpieczeństwo spowodowane przez ułatniające się spaliny!

Źle ustawione lub uszkodzone elektrody zapłonowe mogą wywołać gwałtowne skoki ciśnienia spowodowane przez nieprawidłowe spalanie i doprowadzić w ten sposób do uszkodzenia instalacji spalinowej. W takich wypadkach do pomieszczenia może ułatniać się tlenek węgla (CO).

- ▶ Aby zapewnić właściwą pozycję wylotu rury palnika względem stosowanej elektrody zapłonowej, rurę palnika i elektrodę zapłonową należące do tego zestawu należy zawsze wymieniać jednocześnie.
- ▶ W żadnym wypadku nie wyginać elektrod. Wyginanie elektrody może spowodować jej uszkodzenie i z tego względu jest zasadniczo niedopuszczalne.
- ▶ Podczas instalacji oraz przy każdej konserwacji sprawdzić, czy elektroda znajduje się w podanej pozycji.



#### WSKAZÓWKA: Szkody rzeczowe spowodowane zastosowaniem różnych wersji rury palnika w jednej instalacji!

Zastosowanie różnych wersji rur palnika w jednej instalacji może prowadzić do uszkodzeń rury palnika i palnika.

- ▶ Stosować wyłącznie jednakowe rury palnika.



Kombinacja różnych wersji rur palnika jest niedozwolona i prowadzi do utraty homologacji.

Instalacja wyposażona w rury palnika różnych wersji nie została poddana badaniom ani nie posiada certyfikatu.

- ▶ Zestaw zapłonowy należy stosować wyłącznie do palników z rurami metalowymi. Zastosowanie w kombinacji z rurami palnika z włókien metalowych prowadzi do utraty homologacji.

- ▶ Zamontować zestaw zapłonowy (→ rys. od str. 16).

- ▶ Za pomocą załączonego wzorca nastawczego sprawdzić, czy elektroda znajduje się w podanej pozycji:
  - Jeśli odległość elektrody zapłonowej od rury palnika różni się od podanej: wyregulować pozycję elektrody zapłonowej.
  - Jeśli ustawienie odległości jest niemożliwe: wymienić blok elektrod.
  - Jeśli odległość pomiędzy elektrodami zapłonowymi różni się od podanej: wymienić blok elektrod.

#### Po zamontowaniu nowego zestawu zapłonowego

- ▶ Na rozdzielaczu palnika umieścić odpowiednią naklejkę z zakresu dostawy (→ rys. 1, str. 16, [7]).
- ▶ W dotychczasowej instrukcji montażu i konserwacji skreślić odpowiedni fragment i nakleić naklejkę z zakresu dostawy (→ rys. 1, str. 16, [6]).
- ▶ Do instrukcji montażu i konserwacji kotła grzewczego dołączyć niniejszy dokument oraz wzorec nastawczy.

#### [pt] Indicações importantes relativas à instalação/montagem

A instalação/montagem deve ser efetuada por um técnico especializado com qualificações para os trabalhos, tendo em atenção os regulamentos em vigor. A não observância das especificações pode provocar danos materiais e/ou ferimentos e até perigo de morte.

- ▶ Verificar se o volume de fornecimento está intacto. Instalar apenas peças em perfeitas condições.
- ▶ Ter em consideração as instruções aplicáveis de componentes da instalação, acessórios e peças de substituição.
- ▶ Antes de todos os trabalhos: desligar a instalação da corrente em todos os polos.
- ▶ Usar sempre todas as peças descritas para o aparelho em questão.
- ▶ Não reutilizar as peças substituídas.
- ▶ Efetuar os ajustes necessários e as verificações de funcionamento e segurança.
- ▶ Verificar os pontos de vedação de peças condutoras de gás, gases queimados, água ou gásóleo no que diz respeito à estanquidade.
- ▶ Documentar as alterações efetuadas.

#### Instalar e ajustar conjunto de ignição



Este documento substitui as figuras no capítulo "Verificar e ajustar a posição do eléctrodo" nas instruções de instalação e de manutenção da caldeira de aquecimento.



#### PERIGO: Perigo de morte devido a exaustão de gases queimados!

Os eléctrodos de ignição mal posicionados ou danificados podem causar choques de pressão devido a combustão não conforme e, dessa forma, danificar o sistema de gases queimados. Em tais casos, o monóxido de carbono (CO) pode ser libertado na área.

- ▶ Para garantir a posição correta da geometria de saída no tubo do queimador para o eléctrodo de ignição utilizado, substituir o tubo do queimador e o eléctrodo de ignição deste conjunto sempre em simultâneo.
- ▶ Nunca dobrar os eléctrodos. A dobragem danifica o eléctrodo e não é, por isso, geralmente permitida.
- ▶ Durante a instalação e a cada manutenção, verificar a posição predefinida do eléctrodo e as distâncias.



#### INDICAÇÃO: Danos materiais devido à instalação mista de diferentes modelos de tubo do queimador!

Uma instalação mista de diferentes modelos de tubo do queimador pode causar danos no tubo do queimador e no queimador.

- ▶ Utilize apenas tubos do queimador idênticos.



A combinação de diferentes modelos de tubo do queimador não é permitida e leva à perda de garantia.

Uma instalação mista de diferentes modelos de tubo do queimador não está testada nem certificada.

- ▶ Utilizar o conjunto de ignição apenas para queimadores com tubos do queimador em metal. A utilização em combinação com tubos do queimador de fibras metálicas leva à perda da aprovação de modelo.

- ▶ Instalar o conjunto de ignição (→ figuras a partir da página 16).
- ▶ Com o calibre de ajuste fornecido, verificar a posição predefinida do eléctrodo e as distâncias:
  - Em caso de uma distância divergente do eléctrodo de ignição até ao tubo do queimador: ajustar o eléctrodo.
  - Se a distância já não puder ser ajustada: substituir o bloco de eléctrodos.
  - Em caso de divergências da distância entre os eléctrodos de ignição: substituir o bloco de eléctrodos.

#### Após a instalação do novo conjunto de ignição

- ▶ Colocar nas barras de distribuição do queimador o respectivo autocolante proveniente do material fornecido (→ fig. 1, pág. 16, [7]).
- ▶ Nas instruções de instalação e manutenção existentes, assinalar o ponto e aplicar o autocolante do material fornecido (→ fig. 1, pág. 16, [6]).
- ▶ Anexar este documento e o calibre de ajuste às instruções de instalação e de manutenção da caldeira de aquecimento.

#### [ro] Indicații importante privind instalarea/montajul

Instalarea/montajul trebuie realizate de către un specialist autorizat pentru lucrările respective, respectându-se prescripțiile valabile. Nerespectarea indicațiilor poate conduce la daune materiale și/sau daune personale și pericol de moarte.

- ▶ Verificați dacă produsul livrat este intact. Montați numai piese fără defecte.
- ▶ Respectați instrucțiunile conexe referitoare la componentele instalației, accesorii și piese de schimb.
- ▶ Anterior tuturor lucrărilor: decuplați instalația de la alimentarea cu tensiune la toți polii.
- ▶ Montați întotdeauna toate piesele indicate pentru aparatul în cauză.
- ▶ Nu refolosii piesele înlocuite.
- ▶ Realizați reglajele necesare, precum și verificările funcționării și de siguranță.
- ▶ Verificați punctele de etanșare ale pieselor conductoare de gaz, gaze arse, apă sau ulei în privința etanșeității.
- ▶ Înregistrați modificările efectuate.

#### Montarea și ajustarea setului de aprindere



Acest document înlocuiește figurile din capitolul „Verificarea și ajustarea poziției electrozilor” din instrucțiunile de instalare și de întreținere atașate cazanului de încălzire.



#### PERICOL: Pericol de moarte din cauza scurgerii de gaze arse!

Electrozii de aprindere poziționați greșit sau deteriorați pot duce la șocuri hidraulice din cauza arderii greșite și astfel pot deteriora instalația de evacuare a gazelor. În astfel de cazuri monoxidul de carbon (CO) poate pătrunde în încăpere.

- ▶ Pentru a garanta poziția corectă de ieșire la bara de combustibil pentru electrodul de aprindere utilizat, înlocuiți bara de combustibil și electrodul de aprindere din acest set numai împreună.
- ▶ Nu îndoiți în niciun caz electrozii. Îndoirea deteriorează electrodul și de aceea este interzisă, în general.
- ▶ La instalare și la fiecare lucrare de întreținere trebuie controlate pozițiile prescrise ale electrozilor și distanțele prescrise.



**ATENȚIE:** Daune materiale din cauza sistemelor mixte cu diverse variante de execuție ale barelor de combustibil!

Un sistem mixt cu diverse variante de execuție ale barelor de combustibil poate duce la deteriorări ale barei de combustibil și ale arzătorului.

- ▶ Utilizați numai bare de combustibil de același tip.



Nu este permisă combinația mai multor variante de execuție ale barelor de combustibil, acest lucru ducând la pierderea autorizării tipului constructiv.

Nu este permisă combinația mai multor variante de execuție ale barelor de combustibil, acest lucru ducând la pierderea autorizării tipului constructiv.

- ▶ Utilizați exclusiv setul de aprindere pentru arzător cu bare de combustibil metalice. Utilizarea în combinație cu bare de combustibil metalice duce la pierderea autorizării tipului constructiv.

- ▶ Montați setul de aprindere (→ fig. de la pagina 16).
- ▶ Controlați poziția electrozilor și distanțele prescrise cu calibrul de reglare:
  - Dacă distanța electrozilor de aprindere față de bara de combustibil diferă: ajustați electrozilor de aprindere.
  - Dacă distanța nu mai este reglabilă: înlocuiți blocul de electrozi.
  - Dacă distanța dintre electrozii de aprindere diferă: înlocuiți blocul de electrozi.

#### După montarea noului set de aprindere

- ▶ Aplicați pe bara de distribuție a arzătorului autocolantul corespunzător din pachetul de livrare (→ fig. 1, pagina 16, [7]).
- ▶ Ștergeți secțiunea corespunzătoare din instrucțiunile de instalare și de întreținere existente și aplicați peste aceasta autocolantul cuprins în pachetul de livrare (→ fig. 1, pagina 16, [6]).
- ▶ Atașați acest document și calibrul de reglare instrucțiunilor de instalare și de întreținere ale cazanului de încălzire.

#### [ru] Важные указания по подключению/монтажу

Подключение/монтаж должны выполнять специалисты, имеющие допуск к выполнению таких работ, при соблюдении действующих норм и правил. Несоблюдение инструкций может привести к имущественному ущербу и/или травмам персонала и может представлять опасность для жизни.

- ▶ Проверьте комплект поставки на наличие повреждений. Устанавливайте только исправные детали.
- ▶ Выполняйте требования сопутствующих инструкций на компоненты установки, дополнительное оборудование и запчасти.
- ▶ Перед выполнением любых работ обесточьте установку отключением всех фаз.
- ▶ Всегда используйте только те детали, установка которых предписана для данного оборудования.
- ▶ Не используйте заменённые детали повторно.
- ▶ Выполните необходимые регулировки, функциональные испытания и проверку безопасности.
- ▶ Проверьте отсутствие протечек в местах уплотнений всех деталей газового, водо- и маслосоводящего оборудования и системы отвода дымовых газов.
- ▶ Задokumentуйте выполненные изменения.

#### Установка и регулирование комплекта для розжига



Этот документ заменяет рисунки в главе «Проверка и регулировка положения электродов» в инструкции по эксплуатации и техническому обслуживанию котла.



**ОПАСНО:** Угроза для жизни из-за утечки дымовых газов!

Неправильно расположенные или повреждённые запальные электроды могут привести к скачкам давления в камере сгорания из-за неправильного горения и к повреждению системы отвода дымовых газов. В результате возникает угроза попадания в помещение вредных для человека веществ.

- ▶ Чтобы обеспечить правильное расположение стержня горелки относительно запального электрода, заменяйте стержень горелки и запальный электрод из этого комплекта только вместе.
- ▶ Ни в коем случае не изгибайте электроды. Изгиб повреждает электрод и поэтому не допускается.
- ▶ При монтаже и каждом техобслуживании обязательно проверяйте состояния и заданное расположение электродов.



**УВЕДОМДЕНИЕ:** Возможно повреждение оборудования из-за смешанного монтажа различных исполнений стержней горелки!

Смешанный монтаж различных исполнений стержней горелки может привести к их повреждению и к повреждению горелки.

- ▶ Применяйте стержни горелки только одного типа.



Сочетание различных исполнений стержней горелки не разрешается и ведёт к потере допуска к эксплуатации. Смешанная установка различных исполнений стержней горелки не проверена и не сертифицирована.

- ▶ Применяйте комплект для розжига только для горелок с металлическими стержнями. Применение в сочетании со стержнями из металлического волокна ведёт к потере допуска к эксплуатации.

- ▶ Установка комплекта для розжига (→ рис. 1, стр. 16).
- ▶ Проверьте заданное положение электродов и расстояния по прилагаемому регулировочному шаблону:
  - При несоответствии расстояния между запальным электродом и стержнем горелки отрегулируйте запальный электрод.
  - Если расстояние невозможно отрегулировать, то замените блок электродов.
  - При несоответствии расстояния между запальными электродами замените блок электродов.

#### После установки нового комплекта для розжига

- ▶ Наклейте на распределительную балку горелки соответствующую наклейку из комплекта поставки (→ рис. 1, стр. 16, [7]).
- ▶ В имеющейся инструкции по монтажу и техническому обслуживанию вычеркните соответствующее место и заклейте наклейкой из комплекта поставки (→ рис. 1, стр. 16, [6]).
- ▶ Приложите этот документ и регулировочный шаблон [2] к инструкции по монтажу и техническому обслуживанию котла.

#### [sk] Dôležité pokyny týkajúce sa inštalácie/montáže

Inštaláciu/montáž musí vykonať odborný personál, ktorý má oprávnenie pre výkon týchto prác, pričom musí dodržiavať platné predpisy. Nedodržanie pokynov môže viesť k vzniku vecných škôd a/alebo poranení osôb, až s následkom smrti.

- ▶ Skontrolujte, či je dodávka neporušená. Montujte iba bezchybné komponenty.
- ▶ Dodržujte inštrukcie uvedené v súvisiacich návodoch ku komponentom zariadenia, príslušenstvu a náhradným dielom.
- ▶ Pred začiatkom všetkých prác: Odpojte všetky póly elektrického napájania zariadenia.
- ▶ Vždy nainštalujte všetky popísané diely príslušného zariadenia.
- ▶ Vymenené diely znova nepoužívajte.
- ▶ Vykonajte potrebné nastavenia, skontrolujte funkcie a vykonajte bezpečnostné kontroly.
- ▶ Skontrolujte tesnosť utesnených miest dielov vedúcich plyn, spaliny, vodu alebo olej.
- ▶ Zdokumentujte vykonané zmeny.

**Montáž a úprava nastavenia sady zapalovacích elektród**

Tento dokument nahrádza obrázky v kapitole „Kontrola a úprava nastavenia polohy elektród“ v návode na inštaláciu a údržbu vykurovacieho kotla.

**NEBEZPEČENSTVO: Nebezpečenstvo ohrozenia života v dôsledku úniku spalín!**

Nesprávne namontované alebo poškodené zapalovacie elektródy môžu spôsobiť tlakové rázy v dôsledku chybného spaľovania a poškodiť tak zariadenie na odvod spalín. V takých prípadoch môže dôjsť k úniku oxidu uhoľnatého (CO) do priestoru.

- ▶ Kvôli zabezpečeniu správnej polohy geometrie vývodu k horákovej tyči voči použitej zapalovacej elektróde vymieňajte horákovú tyč len zároveň so zapalovacou elektródou.
- ▶ V žiadnom prípade neohýbajte elektródy. Ohýbanie poškodí elektródu a preto je zásadne nepripustné.
- ▶ Počas inštalácie a pri každej údržbe kontrolujte predpísanú polohu elektród a odstupy medzi nimi.

**UPOZORNENIE: Nebezpečenstvo vzniku vecných škôd v dôsledku súčasnej inštalácie horákových tyčí rôznych typov!**

Inštalácia rôznych typov horákových tyčí môže spôsobiť poškodenie horákovej tyče a horáka.

- ▶ Používajte výlučne horákové tyče rovnakého typu.



Kombinácia rôznych typov horákových tyčí nie je dovolená a takáto inštalácia má za následok stratu schválenia konštrukčného typu. Súčasná inštalácia rôznych typov horákových tyčí nie je odskúšaná ani certifikovaná.

- ▶ Sadu zapalovacích elektród používajte výlučne pre horáky s kovovými horákovými tyčami. Použitie v kombinácii s horákovými tyčami z kovových vlákien má za následok stratu schválenia konštrukčného typu.

- ▶ Namontujte sadu zapalovacích elektród (→ obrázky od str. 16).
- ▶ Skontrolujte predpísanú polohu elektród a ich vzájomné rozostupy pomocou dodanej nastavovacej šablóny:
  - V prípade iného odstupu zapalovacej elektródy od horákovej tyče: Upravte polohu zapalovacej elektródy.
  - Ak už nie je možné nastaviť odstup: Vymeňte blok elektród.
  - V prípade iných rozostupov medzi zapalovacími elektródami: Vymeňte blok elektród.

**Po inštalácii novej sady zapalovacích elektród**

- ▶ Na blok rozdeľovača horáka nalepte príslušný nálepkou, ktorá je súčasťou dodávky (→ obr. 1, str. 16, [7]).
- ▶ V tomto návode na inštaláciu a údržbu preškrtnite príslušné miesto a prelepte ho nálepkou, ktorá je súčasťou dodávky (→ obr. 1, str. 16, [6]).
- ▶ Tento dokument a nastavovaciu šablónu priložte k návodu na inštaláciu a údržbu vykurovacieho kotla.

**[sl] Pomembni napotki za nameštitev/montažo**

Nameštitev/montažo mora izvesti strokovnjak, pristojen za tovrstna dela, ob upoštevanju veljavnih predpisov. Pri neupoštevanju navodil lahko pride do stvarne škode in/ali poškodb oseb, kar lahko vključuje tudi življenjsko nevarnost.

- ▶ Preverite, ali obseg dobave ni poškodovan. Vgradite samo nepoškodovane dele.
- ▶ Upoštevajte priložena veljavna navodila komponent naprave, priborov in nadomestnih delov.
- ▶ Pred vsemi deli: izklopite napravo iz vseh polov.
- ▶ Vedno vgradite vse opisane dele za zadevno napravo.
- ▶ Zamenjanih delov ne smete uporabiti znova.
- ▶ Izvedite potrebne nastavitve, preverite delovanje in varnost.
- ▶ Preverite, ali tesnilna mesta na plinskih, dimovodnih delih in delih, skozi katere teče voda in olje, tesnijo.
- ▶ Spremembe, ki ste jih naredili, zabeležite.

**Vgradnja in nastavljanje seta za vžig**

Ta dokument nadomešča slike v poglavju „Preverjanje in nastavljanje položaja elektrod“ v navodilih za nameštitev in vzdrževanje kotla.

**NEVARNO: Smrtna nevarnost zaradi uhajajočih dimnih plinov!**

Napačno postavljene ali poškodovane vžigalne elektrode lahko privedejo do tlačnih udarov zaradi nepravilnega zgorevanja in tako poškodujejo dimovodno napravo. V takšnih primerih lahko ogljikov monoksid (CO) uhaja v prostor.

- ▶ Da bi zagotovili pravilni položaj izstopne geometrije na gorilnem elementu glede na uporabljeno vžigalno elektrodo, gorilni element in vžigalno elektrodo iz tega seta uporabljajte le skupaj.
- ▶ Elektrod v nobenem primeru ne upogibajte. Upogibanje elektrodo poškoduje in zaradi tega ni dopustno.
- ▶ Pri namestitvi in pri vsakem vzdrževanju je treba preveriti predpisan položaj elektrod in razmike.

**OPOZORILO: Možnost stvarne škode zaradi namestitve različnih izvedenk gorilnih elementov skupaj!**

Nameštitev različnih izvedenk gorilnih elementov skupaj lahko privede do poškodb na gorilnem elementu in gorilniku.

- ▶ Uporabljajte izključno gorilne elemente iste vrste.



Kombinacija različnih izvedenk gorilnih elementov ni dovoljena in privede do izgube dovoljenja tipa.

Nameštitev različnih izvedenk gorilnih elementov skupaj ni bila preizkušena in certificirana.

- ▶ Set za vžig uporabljajte izključno za gorilnike s kovinskimi gorilnimi elementi. Uporaba v kombinaciji z gorilnimi elementi iz kovinskih vlaken privede do izgube dovoljenja tipa.

- ▶ Vgradnja seta za vžig (→ slike od strani 16 naprej).
- ▶ Preverite predpisan položaj elektrod in razmike preverite s priloženim nastavnim merilom:
  - Če razmik med vžigalno elektrodo in gorilo palico odstopa od predpisanih vrednosti: nastavite vžigalno elektrodo.
  - Če razmika več ni mogoče nastaviti: zamenjajte blok elektrod.
  - Če razmik med vžigalnimi elektrodami odstopa od predpisanih vrednosti: zamenjajte blok elektrod.

**Po vgradnji seta za vžig**

- ▶ Na razdelilni drog gorilnika namestite ustrezno nalepko, ki je v obsegu dobave (→ sl. 1, str. 16, [7]).
- ▶ V obstoječih navodilih za nameštitev in vzdrževanje ustrezno mesto prečrtajte in prelepote z nalepko, ki je del obsega dobave (→ sl. 1, str. 16, [6]).
- ▶ Ta dokument in nastavno merilo priložite navodilom za nameštitev in vzdrževanje kotla.

**[sv] Viktiga anvisningar för installation/montering**

Installationen/monteringen måste utföras av en behörig och tekniskt utbildad person enligt gällande föreskrifter. Om specifikationer inte följs kan det leda till skador på utrustning och/eller personskadorna och till och med livsfara.

- ▶ Kontrollera att leveransinnehållet är intakt. Installera endast felfria delar.
- ▶ Tillämpliga instruktioner för systemkomponenter, tillbehör och reservdelar ska också följas.
- ▶ Före alla arbeten ska anläggningen försättas i spänningsfritt tillstånd.
- ▶ Alla delar av apparaten som anges måste alltid demonteras.
- ▶ Utbytta delar får inte återanvändas.
- ▶ Genomför nödvändiga inställningar samt funktions- och säkerhetstest.
- ▶ Kontrollera att tätningssätten på delar som leder gas, avgas, vatten eller olja är täta.
- ▶ Dokumentera eventuella justeringar.



**Installera och justera tändset**

Det här dokumentet ersätter bilderna i kapitlet "Kontrollera och justera elektrodposition" i installations- och underhållsanvisningen som följer med pannan.

**FARA: Avgasläckage är förenat med livsfara!**

Felaktigt placerade eller skadade tändelektroder kan leda till tryckstötter vid felaktig förbränning, vilket kan skada avgasanläggningen. I sådana fall kan kolmonoxid (CO) läcka ut i rummet.

- ▶ Bränslestaven och tändelektroden i detta set måste bytas ut samtidigt för att säkerställa att bränslestavens utloppsgeometri placeras rätt i förhållande till tändelektroden som används.
- ▶ Böj aldrig elektroderna. Det är förbjudet att böja elektroder eftersom de då kan skadas.
- ▶ Kontrollera elektrodernas angivna position och avstånd vid installationen och allt underhåll.

**ANVISNING:** Installationer som blandar olika bränslestavmodeller kan leda till skador!

Om olika bränslestavmodeller installeras tillsammans kan det leda till skador på bränslestaven och brännaren.

- ▶ Använd endast bränslestavar av samma typ.



Olika bränslestavmodeller får inte kombineras. En sådan kombination innebär att konstruktionstillståndet blir ogiltigt. En blandad installation av olika bränslestavmodeller har inte testats eller certifierats.

- ▶ Tändsetet ska endast användas till brännare med bränslestavar i metall. Om setet används i kombination med bränslestavar i metallfiber innebär detta att konstruktionstillståndet blir ogiltigt.

- ▶ Installera tändsetet (→ bilder på sidan 16).
- ▶ Kontrollera elektrodernas position och avstånd med den medföljande inställningstolken:
  - Justera tändelektroden om tändelektrodens avstånd till bränslestaven avviker.
  - Byt ut elektrodblocket om avståndet inte längre är inställningsbart.
  - Byt ut elektrodblocket om avståndet mellan tändelektroderna avviker.

**När det nya tändsetet har installerats**

- ▶ Fäst etiketten i leveransinnehållet på brännarens fördelarbalk (→ bild 1, sidan 16, [7]).
- ▶ Stryk motsvarande ställe i den befintliga installations- och underhållsanvisningen. Fäst etiketten i leveransinnehållet på motsvarande plats (→ bild 1, sidan 16, [6]).
- ▶ Förvara det här dokumentet och inställningstolken tillsammans med värmeapparatens installations- och underhållsanvisning.

**[tr] Kurulum/montaj ile ilgili önemli uyarılar**

Kurulum/montaj, bu çalışmalarını yapmasına müsaade edilen uzman kişiler tarafından geçerli yönetmelikler dikkate alınarak yapılmalıdır. Öngörülen bilgilerin dikkate alınmaması, maddi hasarlara ve/veya yaralanmalara ve ölüm tehlikesine yol açabilir.

- ▶ Teslimat kapsamının eksiksiz ve sorunsuz olduğunu kontrol edin. Sadece kusursuz durumdaki parçaları monte edin.
- ▶ Tesisat parçalarına, aksesuarlara ve yedek parçalara ait talimatlara dikkate alın.
- ▶ Tüm çalışmalardan önce: Gerilim beslemesinin tüm kutuplarını ayırarak tesisatın gerilim beslemesini kesin.
- ▶ İlgili cihaz için anlatılan tüm parçaları her zaman monte edin.
- ▶ Çıkarılan parçaları tekrar kullanmayın.
- ▶ Gerekli ayarları, çalışma ve emniyet kontrollerini yapın.
- ▶ İçerisinden gaz, atık gaz, su veya yağ geçen parçalardaki sızdırmazlık noktalarının sızdırmazlığını kontrol edin.
- ▶ Yapılan değişikliklerin notunu alın.

**Ateşleme setinin monte edilmesi ve ayarlanması**

Bu doküman, ısıtma kazanına ait montaj ve bakım kılavuzunun "Elektrot pozisyonlarının kontrol edilmesi ve ayarlanması" bölümündeki resimlerin yerine geçer.

**TEHLİKE: Dışarı çıkan atık gaz nedeniyle ölüm tehlikesi!**

Yanlış konumlandırılmış veya hasarlı ateşleme elektrotları, hatalı yanma nedeniyle ani basınç yükselmelerine ve böylece atık gaz sisteminin hasar görmesine yol açabilir. Bu tür durumlarda odaya karbonmonoksit (CO) salınabilir.

- ▶ İyonizasyon çubuğundaki çıkış geometrisinin kullanılan ateşleme elektroduna doğru pozisyonunun doğru olmasını sağlamak için, iyonizasyon çubuğu ve ateşleme elektrodu her zaman set şeklinde birlikte değiştirilmelidir.
- ▶ Elektrotları kesinlikle bükmeyin. Bükülen elektrotlar hasar görür ve bundan dolayı genel olarak bükülmelerine müsaade edilmez.
- ▶ Montaj ve her bakım uygulaması sırasında öngörülen elektrot pozisyonlarını ve mesafelerini kontrol edin.

**UYARI:** Çeşitli modeldeki iyonizasyon çubuklarının karışık monte edilmesi nedeniyle maddi hasar!

Çeşitli modeldeki iyonizasyon çubuklarının karışık monte edilmesi, iyonizasyon çubuğunda ve brülörde hasarlara yol açabilir.

- ▶ Sadece aynı tip ve model iyonizasyon çubukları kullanın.



Çeşitli iyonizasyon çubuğu modelinin kombine edilmesine müsaade edilmez ve bu tür bir kombinasyon yapı onayının geçerliliğini kaybetmesine yol açar.

Çeşitli modeldeki iyonizasyon çubuğunun karışık monte edilmesi test edilip onaylanmamıştır.

- ▶ Ateşleme setini, sadece metal iyonizasyon çubuklarına sahip brülör için kullanın. Metal lifli iyonizasyon çubuklarının kullanılması yapı onayının geçerliliğini kaybetmesine yol açar.

- ▶ Ateşleme setini monte edin (→ Sayfa 16 ve sonrasındaki şekiller).
- ▶ Öngörülen elektrot pozisyonlarını ve mesafelerini birlikte verilen ayar mastarı ile kontrol edin:
  - Ateşleme elektrodu ile iyonizasyon çubuğu arasındaki mesafe farklı olduğunda: Ateşleme elektrodunu ayarlayın.
  - Mesafe artık ayarlanmadığında: Elektrot bloğunu değiştirin.
  - Ateşleme elektrotları arasındaki mesafe farklı olduğunda: Elektrot bloğunu değiştirin.

**Yeni ateşleme setinin monte edilmesi**

- ▶ Brülörün dağıtıcı kirişine, teslimat kapsamında birlikte verilen ilgili çıkartmayı yapıştırın (→ Şekil 1, Sayfa 16, [7]).
- ▶ Mevcut montaj ve bakım kılavuzunda ilgili yerin üzerine çizim ve bu yerin üzerine teslimat kapsamında verilen çıkartmayı yapıştırın (→ Şekil 1, Sayfa 16, [6]).
- ▶ Bu dokümanı ve ısıtma kazanının montaj ve bakım kılavuzunun ayar mastarını birlikte verin.

**[uk] Важливі вказівки щодо встановлення/монтажу**

Встановлення/монтаж повинні виконувати фахівці, що допущені до виконання таких робіт, із дотриманням цієї інструкції та дійсних приписів. Недотримання приписів може призвести до пошкодження обладнання та/або травмування, яке становить небезпеку для життя.

- ▶ Перевірте комплект поставки на цілісність. Встановлюйте лише деталі, що не мають дефектів.
- ▶ Дотримуйтеся дійсних інструкцій для компонентів установки, додаткового приладдя та запасних частин.
- ▶ Перед виконанням будь-яких робіт: знеструміть установку відключенням всіх фаз.
- ▶ Завжди використовуйте всі деталі, зазначені для описаного обладнання.

- ▶ Заборонено використовувати замінені деталі повторно.
- ▶ Виконайте необхідні налаштування, функціональні випробування і перевірку безпеки.
- ▶ Перевірте відсутність протікання в місцях ущільнень всіх деталей газового, водо-і маслорозподільного обладнання та системи відводу димових газів.
- ▶ Задokumentуйте здійснені зміни.

- ▶ Цей документ і шаблон для налаштування додати до інструкції з установки та посібника з технічного обслуговування опалювального котла.

#### Встановіть комплект для запалювання та відрегулюйте його



Цей документ замінює зображення в розділі «Перевірка та вирівнювання положення електродів» в інструкції з установки та посібнику з технічного обслуговування опалювального котла.



#### **НЕБЕЗПЕКА: Небезпека для життя через витік відпрацьованих газів.**

Неправильно встановлені або пошкоджені запалювальні електроди можуть призвести до перепадів тиску через неправильне спалювання та пошкодження системи випуску відпрацьованих газів. У таких випадках окис вуглецю (CO) потрапляє в приміщення.

- ▶ Щоб забезпечити правильне положення геометрії виходу в тепловидільному елементі для використовуваних запалювальних електродів, тепловидільний елемент та запалювальний електрод з цього набору слід замінити разом.
- ▶ У жодному разі не згинайте електроди. Згинання електрода призводить до його пошкодження, тому його заборонено згинати.
- ▶ Під час встановлення та кожного техобслуговування точно перевіряйте зазначені положення електродів та відстані.



**УВАГА:** Матеріальні збитки, спричинені змішаним встановленням різних конструкцій тепловидільного елемента. Встановлення різних типів конструкцій тепловидільного елемента може призвести до пошкодження паливного стрижня і пальника.

- ▶ Використовуйте паливні стрижні лише однакового типу.



Поєднання різних видів паливних стрижнів заборонено, оскільки це може призвести до втрати сертифікату про затвердження типу.

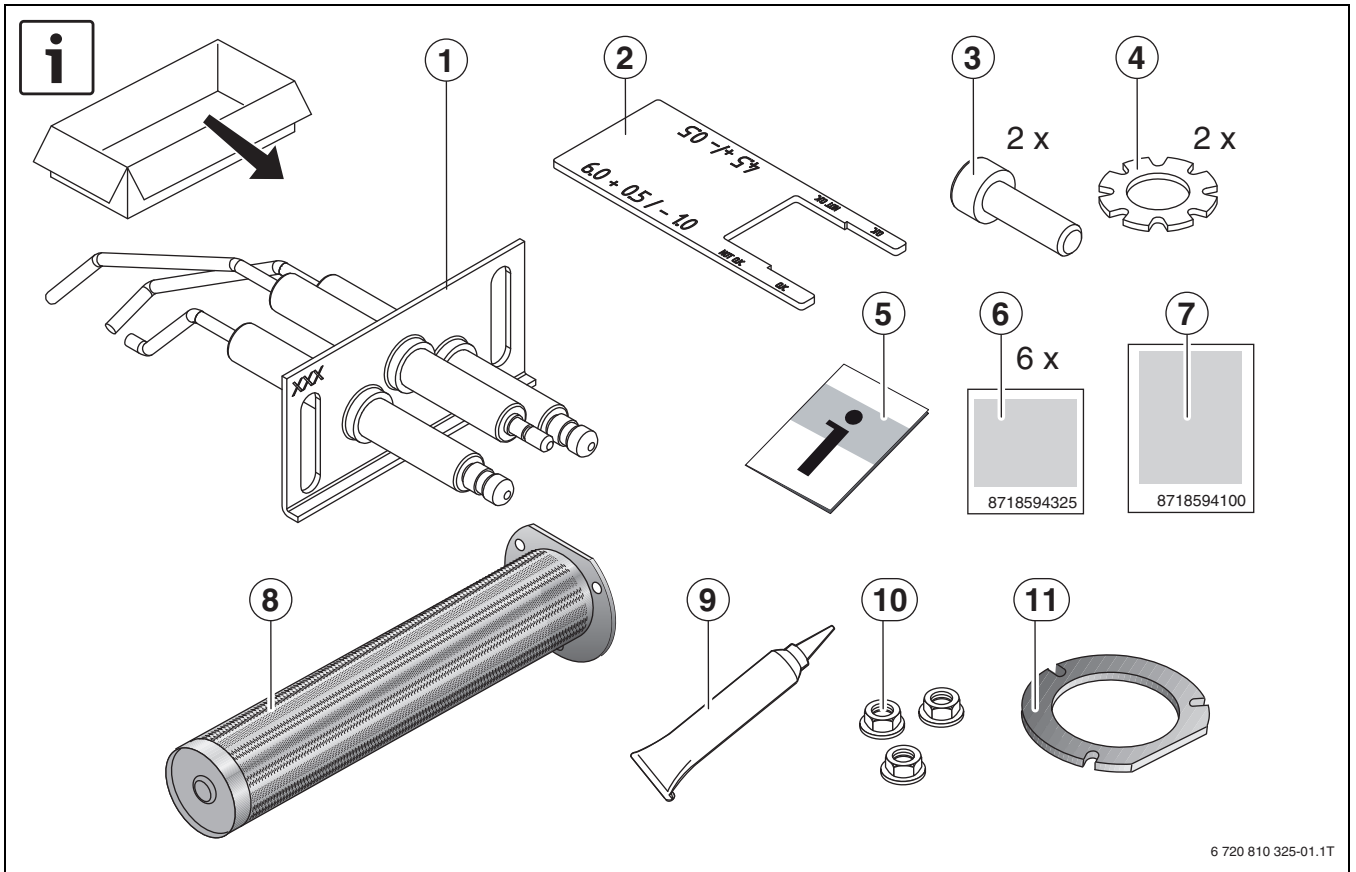
Встановлення різних типів паливних стрижнів не затверджують і не сертифікують.

- ▶ Використовуйте набір для запалювання лише якщо пальник оснащений металевим тепловидільним елементом. Використання разом із металевим тепловидільним елементом може призвести до втрати сертифікату про затвердження типу.

- ▶ Встановіть комплект для запалювання (→ див. малюнки на стор. 16).
- ▶ Контролюйте задане положення електродів та відстань між ними за допомогою еталонного калібру.
  - У разі відхилення відстані запалювальних електродів відносно паливного стрижня: вирівняйте запалювальний електрод.
  - Якщо відстань неможливо більше налаштувати: замінити блок електродів.
  - У разі відхилення відстані між запалювальними електродами: замінити блок.

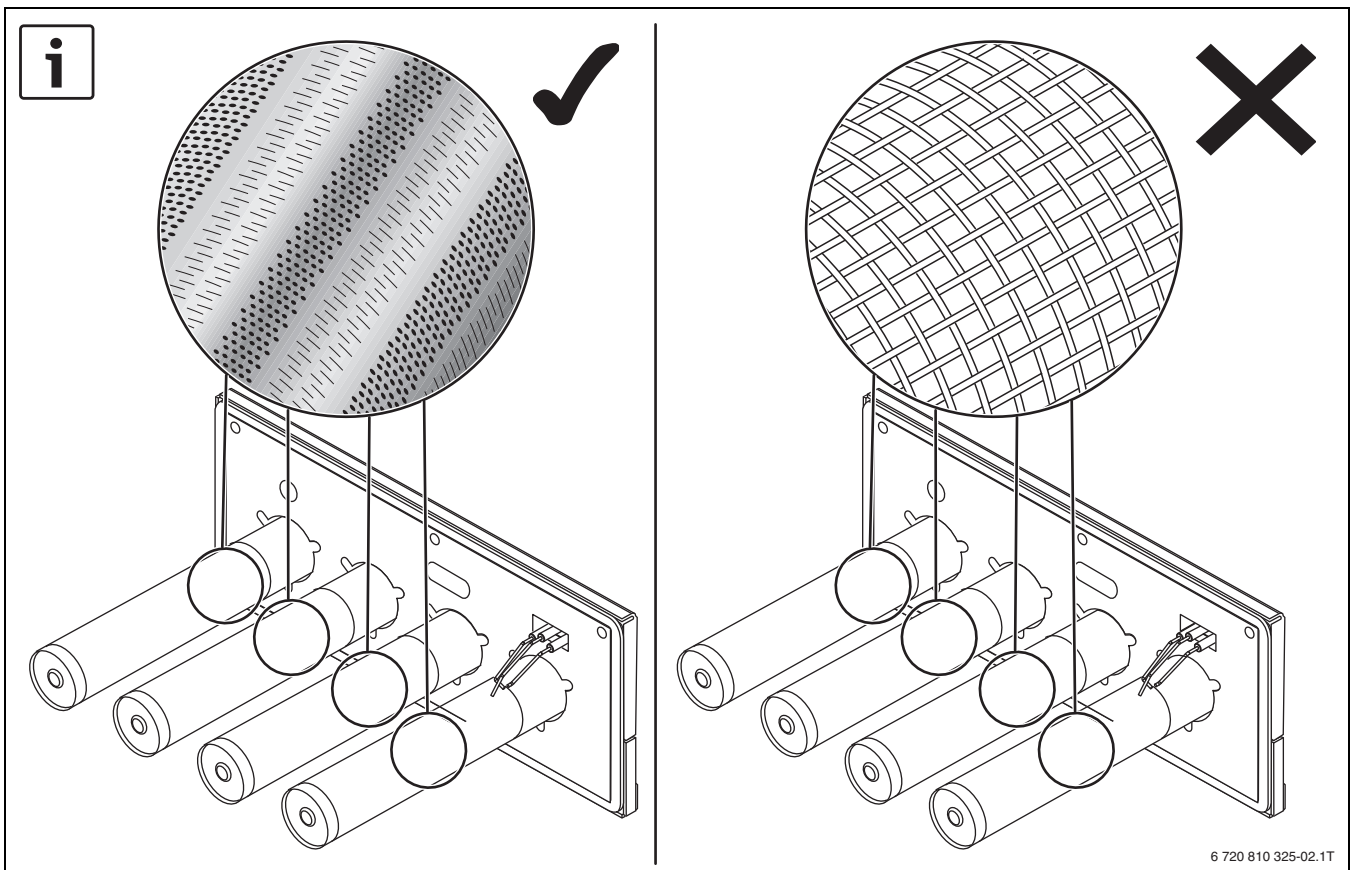
#### Після встановлення нового комплекту для запалювання

- ▶ Наліп'яйте на балки розподілення пальника наклейку з комплекту постачання (→ мал. 1, стор. 16 [7]).
- ▶ Закресліть в наявній інструкції з установки та посібнику з технічного обслуговування і заклейте наклейкою з комплекту постачання (→ мал. 1, стор. 16, [6]).



6 720 810 325-01.1T

Fig. 1



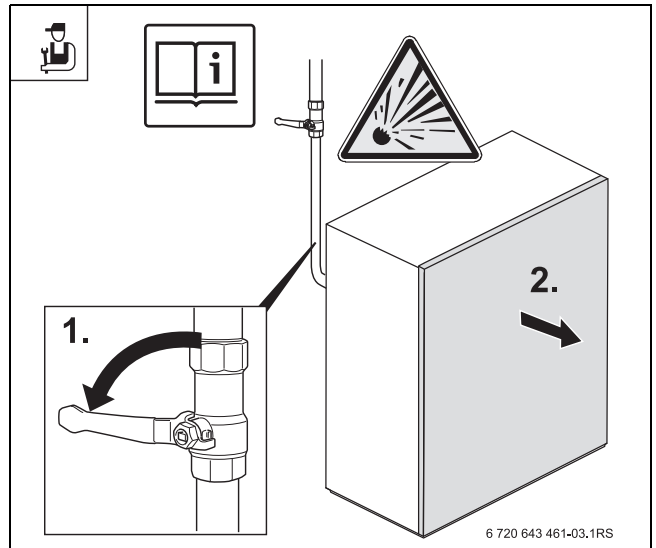
6 720 810 325-02.1T

Fig. 2



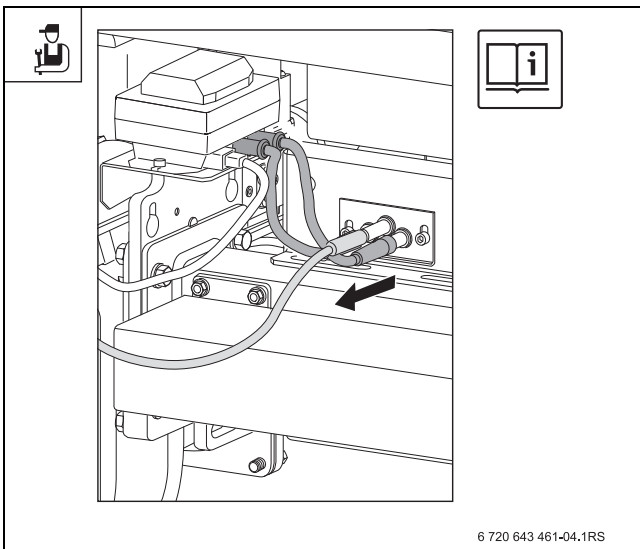
6 720 803 317-02.1T

Fig. 3



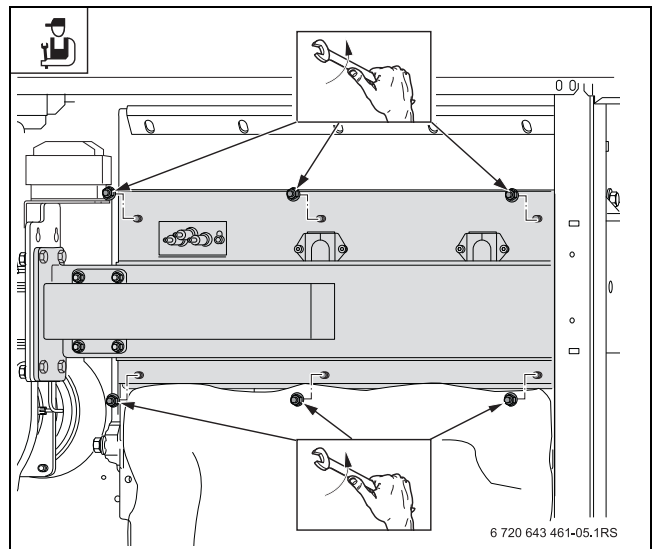
6 720 643 461-03.1RS

Fig. 4



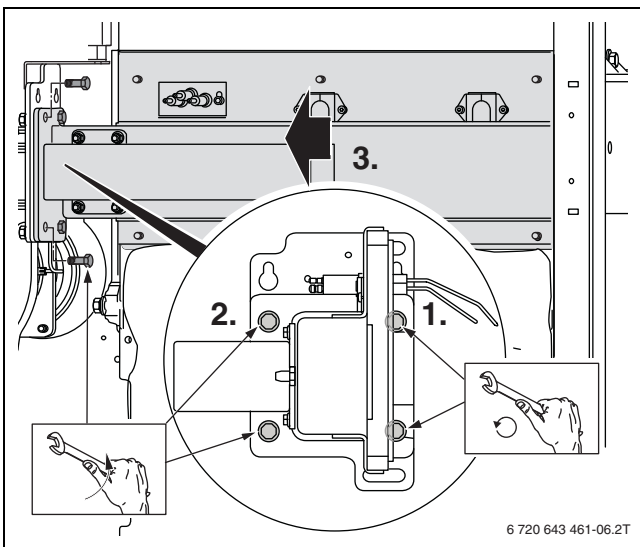
6 720 643 461-04.1RS

Fig. 5



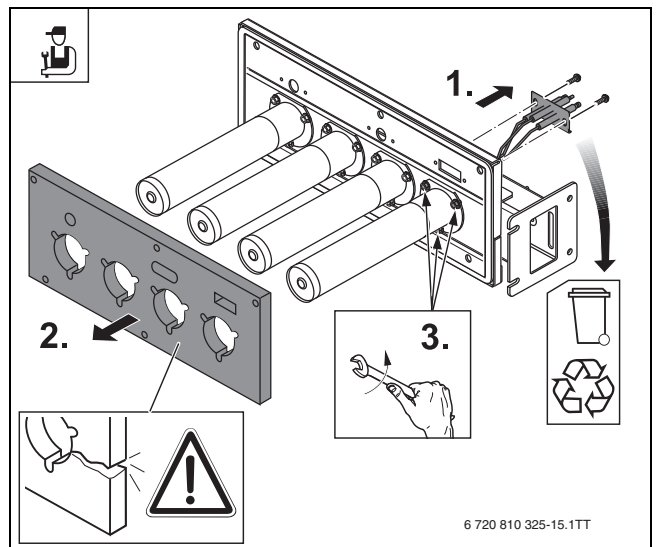
6 720 643 461-05.1RS

Fig. 6



6 720 643 461-06.2T

Fig. 7



6 720 810 325-15.1TT

Fig. 8

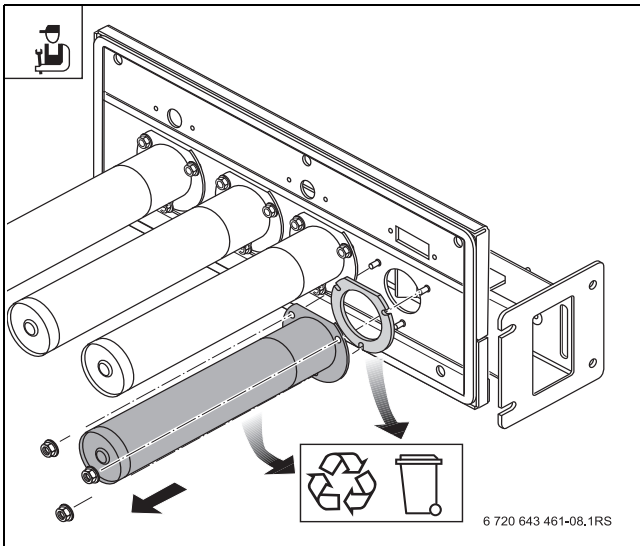


Fig. 9

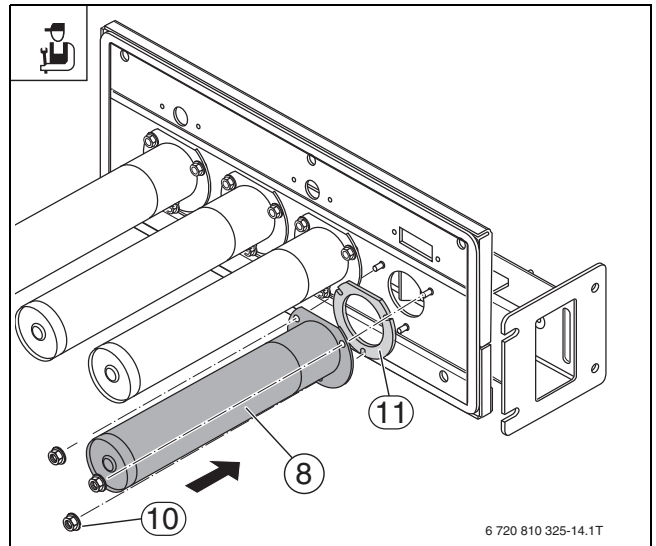


Fig. 10

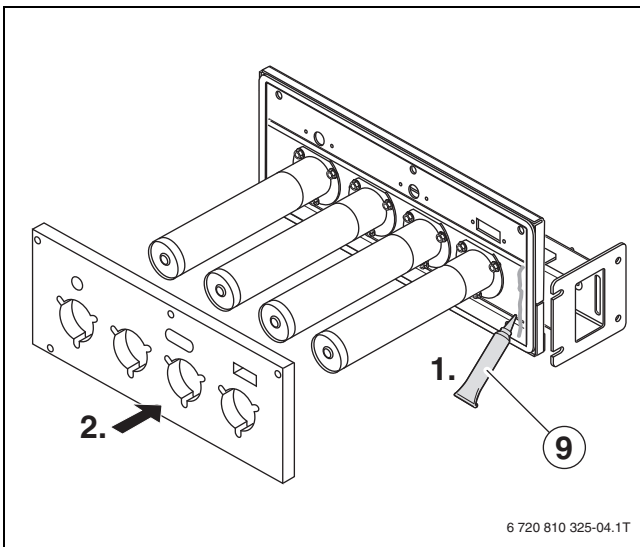


Fig. 11

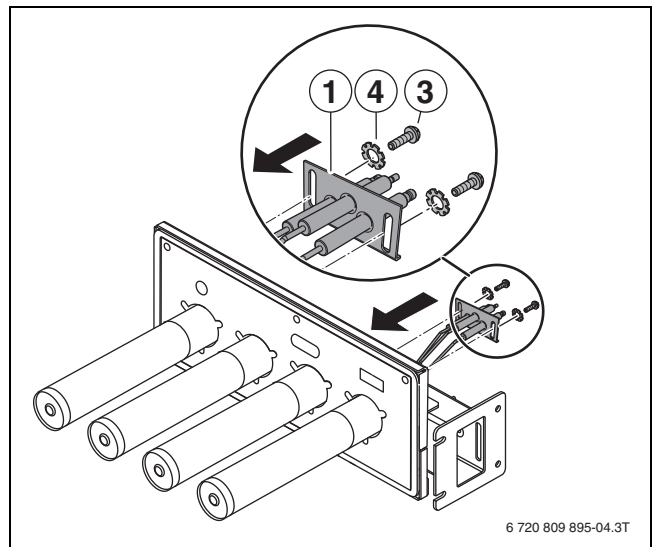
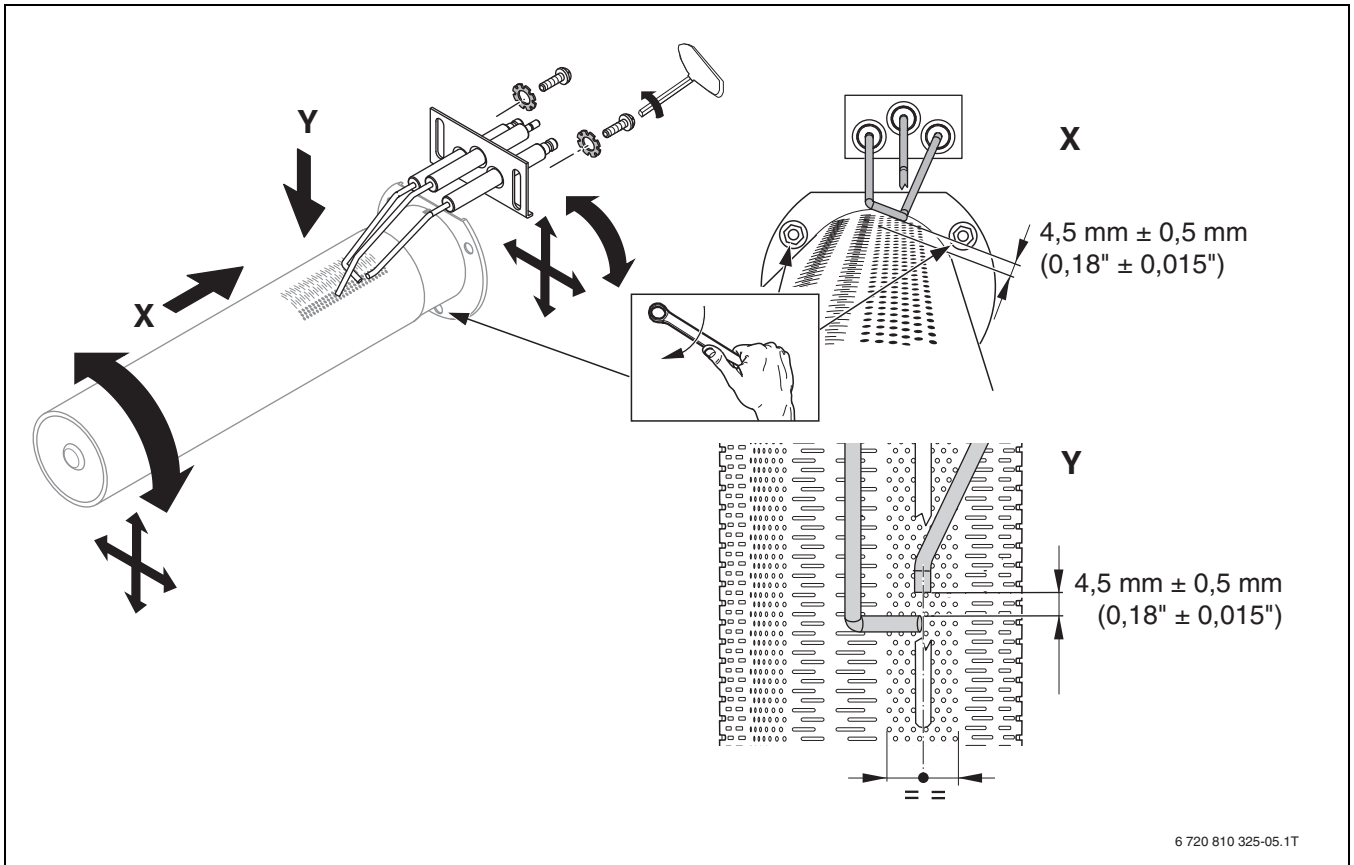


Fig. 12





6 720 810 325-05.1T

Fig. 13

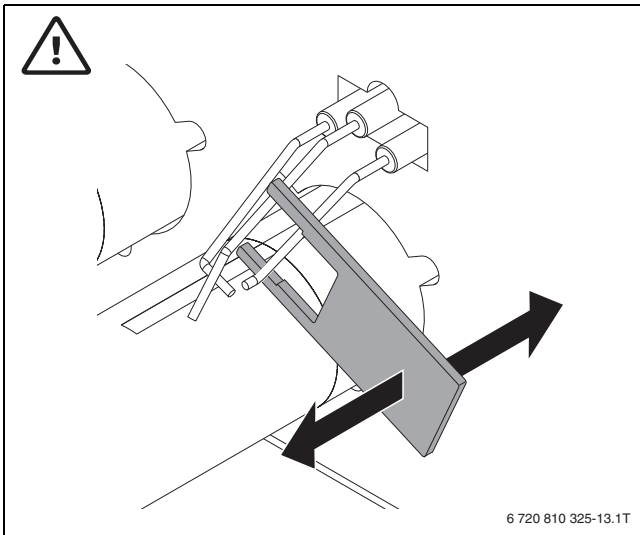


Fig. 14

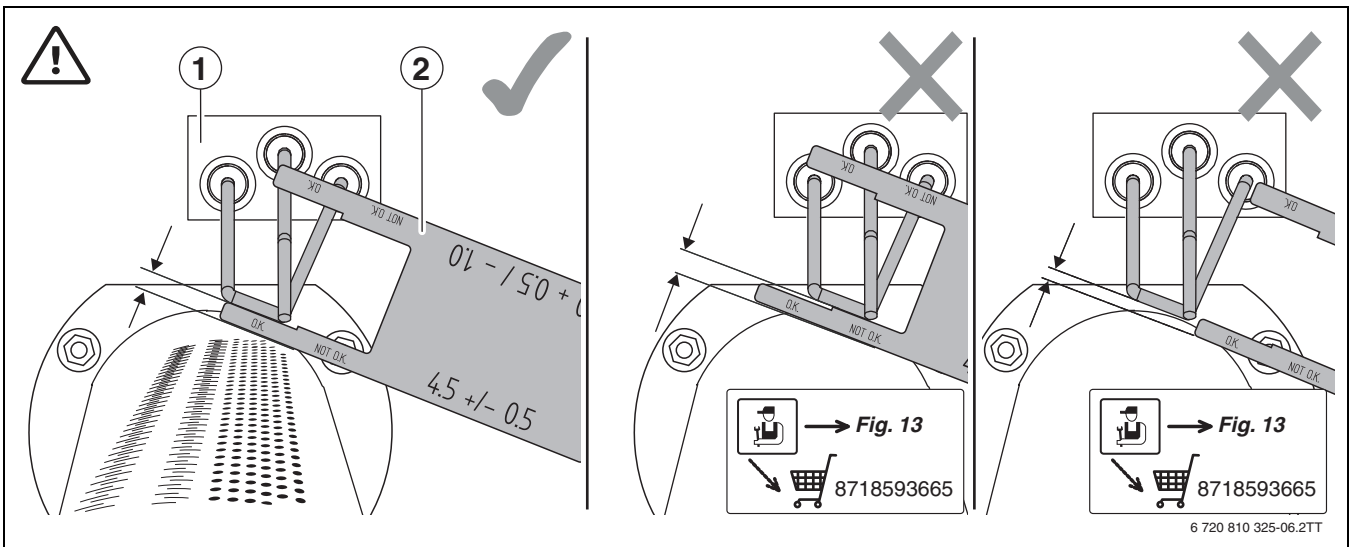


Fig. 15

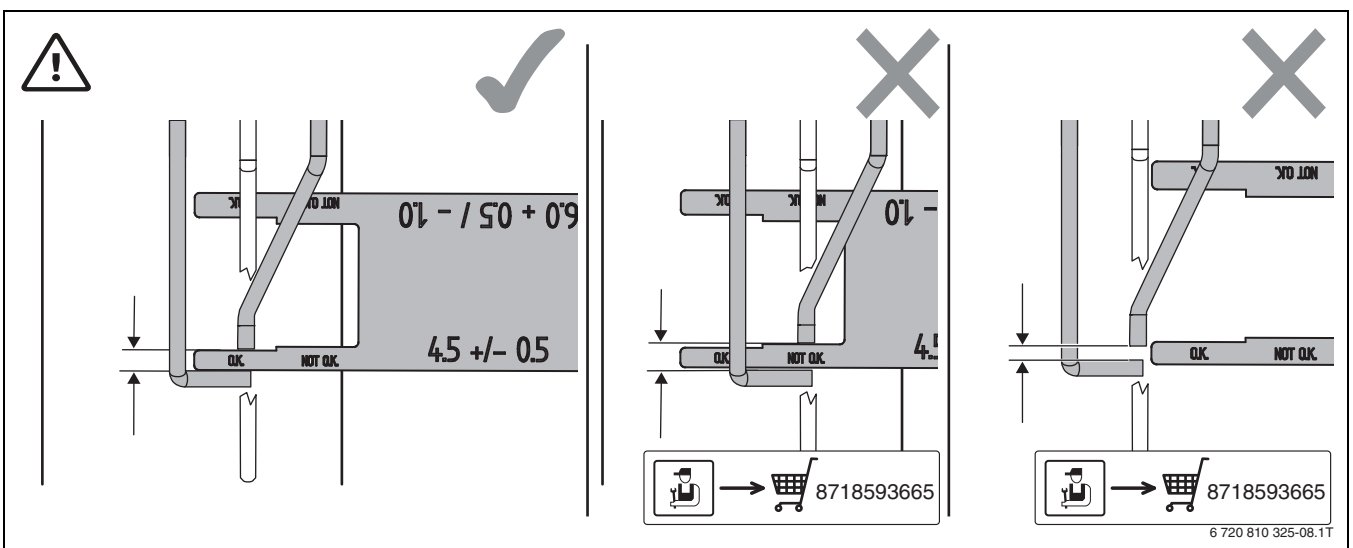


Fig. 16

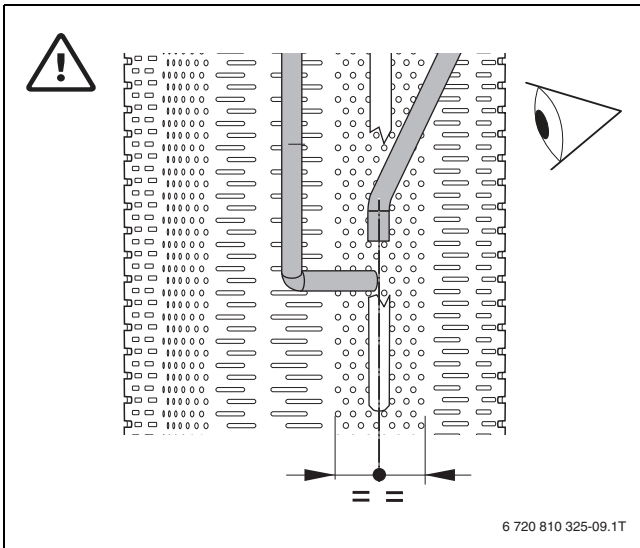


Fig. 17

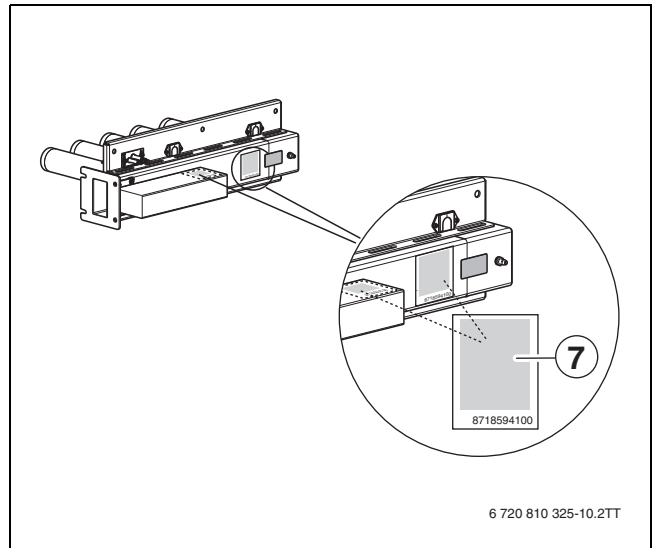


Fig. 18

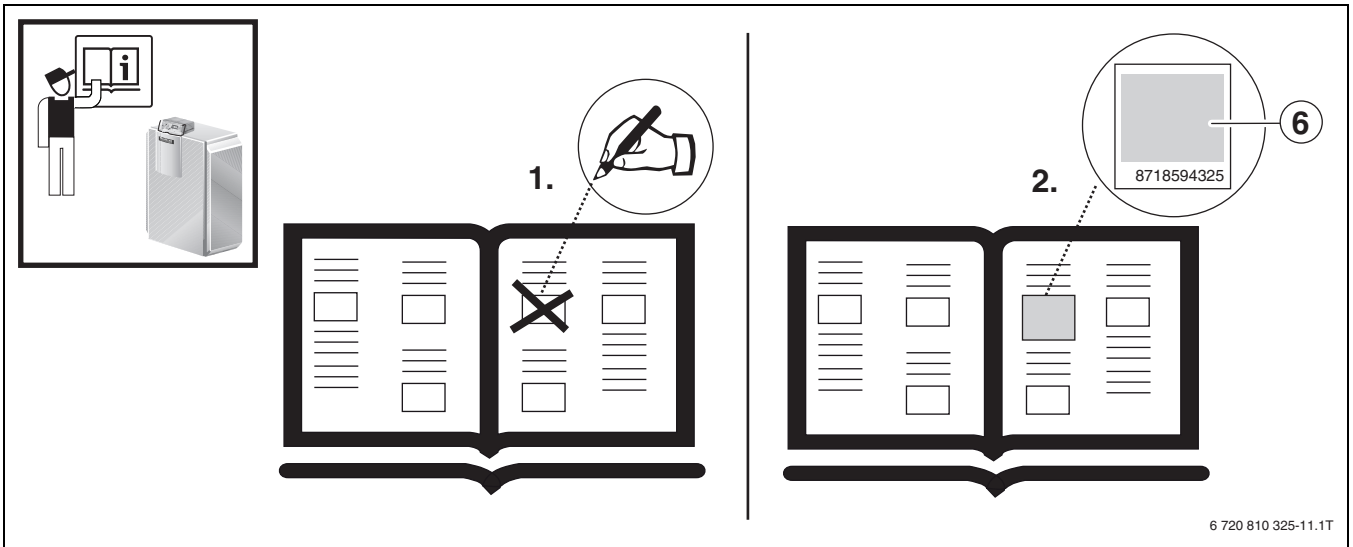


Fig. 19

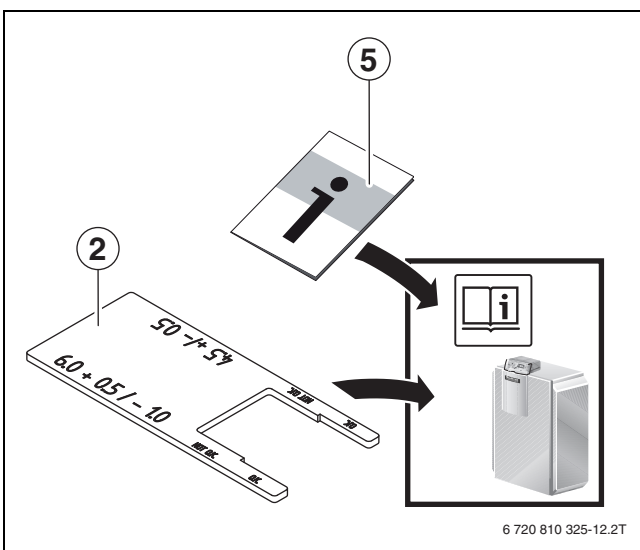


Fig. 20

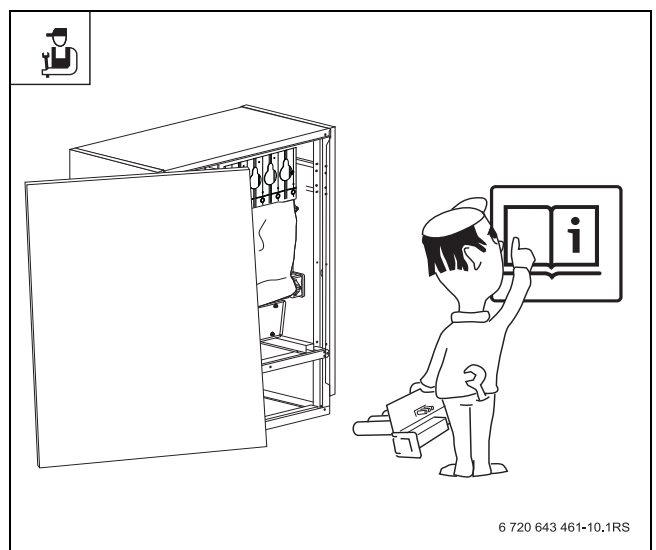


Fig. 21









Original Quality by Bosch Thermotechnik GmbH  
Sophienstraße 30-32; D-35576 Wetzlar/Germany