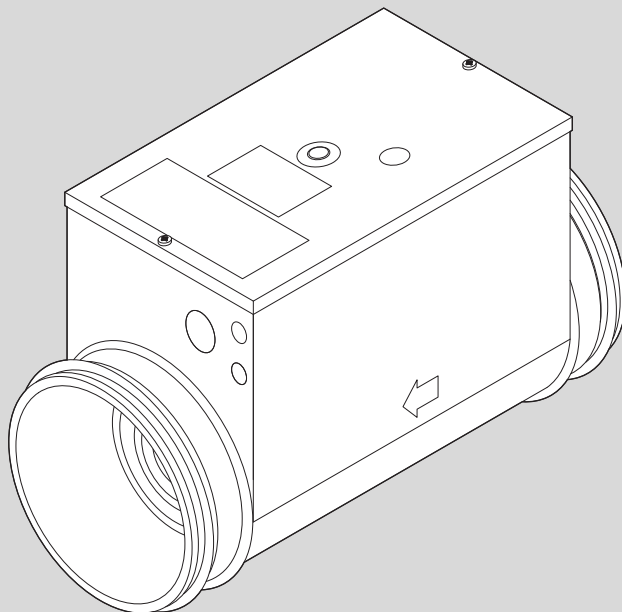


# HRE(-A) 160-1200/HRE-A 100-600

## Elektrische Heizregister



0010023951-001



**Inhaltsverzeichnis**

**1 Symbolerklärung und Sicherheitshinweise** ..... 2

1.1 Symbolerklärung ..... 2

1.2 Allgemeine Sicherheitshinweise ..... 3

---

**2 Angaben zum Produkt** ..... 3

2.1 Konformitätserklärung ..... 3

2.2 Verwendungszweck ..... 3

2.3 Lieferumfang ..... 4

2.4 Abmessungen ..... 5

2.5 Überhitzungsschutz ..... 5

---

**3 Installation** ..... 5

3.1 Einbauort und Einbaulage ..... 5

3.2 Heizregister montieren ..... 6

3.3 Elektrischer Anschluss ..... 7

3.3.1 Allgemeine Hinweise ..... 7

3.3.2 Gerät anschließen ..... 8

---

**4 Inbetriebnahme** ..... 9

---

**5 Umweltschutz/Entsorgung** ..... 9

---

**6 Störungen** ..... 10

---

**7 Anhang** ..... 10

7.1 Technische Daten ..... 10

7.2 Kennlinien Druckverlust/Volumenstrom ..... 11

7.3 Kennlinie elektrischer Widerstand ..... 11


**1 Symbolerklärung und Sicherheitshinweise**

**1.1 Symbolerklärung**


**Warnhinweise**

In Warnhinweisen kennzeichnen Signalwörter die Art und Schwere der Folgen, falls die Maßnahmen zur Abwendung der Gefahr nicht befolgt werden.


Folgende Signalwörter sind definiert und können im vorliegenden Dokument verwendet sein:

 **GEFAHR**

**GEFAHR** bedeutet, dass schwere bis lebensgefährliche Personenschäden auftreten werden.

 **WARNUNG**

**WARNUNG** bedeutet, dass schwere bis lebensgefährliche Personenschäden auftreten können.


 **VORSICHT**

**VORSICHT** bedeutet, dass leichte bis mittelschwere Personenschäden auftreten können.

**HINWEIS**

**HINWEIS** bedeutet, dass Sachschäden auftreten können.

**Wichtige Informationen**

 Wichtige Informationen ohne Gefahren für Menschen oder Sachen werden mit dem gezeigten Info-Symbol gekennzeichnet.

**Weitere Symbole**

Symbol	Bedeutung
▶	Handlungsschritt
→	Querverweis auf eine andere Stelle im Dokument
•	Aufzählung/Listeneintrag
–	Aufzählung/Listeneintrag (2. Ebene)

Tab. 1

## 1.2 Allgemeine Sicherheitshinweise

### Hinweise für die Zielgruppe

Die Anweisungen in allen Anleitungen müssen eingehalten werden. Bei Nichtbeachten können Sachschäden und Personenschäden bis hin zur Lebensgefahr entstehen.

- ▶ Installationsanleitungen vor der Installation lesen.
- ▶ Bedienungsanleitungen vor der Bedienung lesen und aufbewahren.
- ▶ Sicherheits- und Warnhinweise beachten.
- ▶ Nationale und regionale Vorschriften, technische Regeln und Richtlinien beachten.

### Sicherheit elektrischer Geräte für den Hausgebrauch und ähnliche Zwecke

Zur Vermeidung von Gefährdungen durch elektrische Geräte gelten entsprechend EN 60335-1 folgende Vorgaben:

„Dieses Gerät kann von Kindern ab 8 Jahren und darüber sowie von Personen mit verringerten physischen, sensorischen oder mentalen Fähigkeiten oder Mangel an Erfahrung und Wissen benutzt werden, wenn sie beaufsichtigt oder bezüglich des sicheren Gebrauchs des Gerätes unterwiesen wurden und die daraus resultierenden Gefahren verstehen. Kinder dürfen nicht mit dem Gerät spielen. Reinigung und Benutzer-Wartung dürfen nicht von Kindern ohne Beaufsichtigung durchgeführt werden.“

„Wenn die Netzanschlussleitung beschädigt wird, muss sie durch den Hersteller oder seinen Kundendienst oder eine ähnlich qualifizierte Person ersetzt werden, um Gefährdungen zu vermeiden.“

## 2 Angaben zum Produkt

### 2.1 Konformitätserklärung

Dieses Produkt entspricht in Konstruktion und Betriebsverhalten den europäischen und nationalen Anforderungen.



Mit der CE-Kennzeichnung wird die Konformität des Produkts mit allen anzuwendenden EU-Rechtsvorschriften erklärt, die das Anbringen dieser Kennzeichnung vorsehen.

Der vollständige Text der Konformitätserklärung ist im Internet verfügbar: [www.bosch-thermotechnology.com](http://www.bosch-thermotechnology.com).

### 2.2 Verwendungszweck

Das elektrische Heizregister HRE(-A) 160-1200 kann je nach Lieferumfang als zusätzliches Vorheizregister (→ Bild 1 und Bild 3) oder als Nachheizregister (→ Bild 2 und Bild 4) in Systemen zur kontrollierten Wohnraumlüftung eingesetzt werden. Das elektrische Nachheizregister HRE-A 100-600 wird zur Erwärmung der Zuluft in Systemen zur kontrollierten Wohnraumlüftung eingesetzt (→ Bild 2 und Bild 4).

- **Elektrisches Vorheizregister-Set:** Das Vorheizregister wird in den Kanal der Außenluft eingebaut und erwärmt die Außenluft zusätzlich zum bereits im Lüftungsgerät integrierten Vorheizregister. Das Set wird in Regionen mit sehr niedrigen Außentemperaturen im Winter verwendet. Dadurch ist der Wärmetauscher im Lüftungsgerät vor Vereisung geschützt und die Betriebszeit des Lüftungsgeräts verlängert sich. Das Vorheizregister dient nicht zur Beheizung von Wohnungen.
- **Elektrisches Nachheizregister-Set:** Das Nachheizregister wird in den Zuluftkanal eingebaut. Es wärmt die Zuluft nach. Das steigert den Komfort und vermeidet unangenehme Zegerscheinungen. Es dient nicht zur alleinigen Beheizung von Wohnungen.

Die Heizregister sind als Zubehör für die Geräte zur kontrollierten Wohnraumlüftung vorgesehen und werden im Luftkanalnetz installiert. Die zusätzlichen Heizregister haben eine Leistungssteuerung, vorgesehen für stufenloses Steuersignal von 0 – 10 V.

Die Heizregister sind jeweils mit zwei Überhitzungsschutzvorrichtungen ausgestattet, einem automatischen und einem manuell rückstellbaren Sicherheitstemperaturbegrenzer. Das bauseitige Kabel für das Steuersignal des Heizregisters wird am Lüftungsgerät angeschlossen. Das Lüftungsgerät übernimmt die Steuerung der Heizregister. Die Stromversorgung der Heizregister erfolgt über einen separaten Netzanschluss. Im Lieferumfang der Nachheizregister-Sets ist zudem ein Temperaturfühler (→ Bild 2 [1] und Bild 4 [3]) enthalten, der am Lüftungsgerät angeschlossen wird.



Der gleichzeitige Anschluss des zusätzlichen Vorheizregisters und des Nachheizregisters ist nicht möglich.

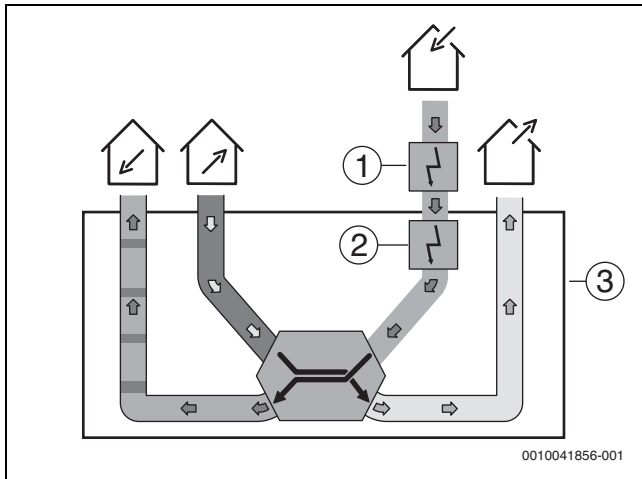


Bild 1 Lüftungsgerät mit zusätzlichem elektrischen Vorheizregister

- Luftanschluss Zuluft
- Luftanschluss Abluft
- Luftanschluss Außenluft
- Luftanschluss Fortluft

- [1] Zusätzliches Vorheizregister
- [2] Integriertes Vorheizregister (Lieferumfang Lüftungsgerät)
- [3] Lüftungsgerät

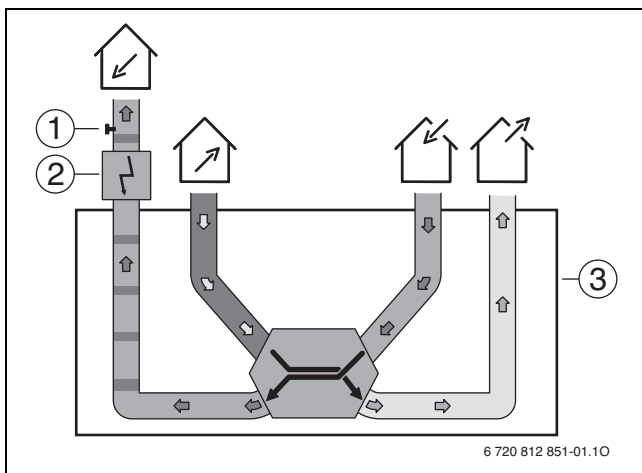


Bild 2 Lüftungsgerät mit elektrischem Nachheizregister

- Luftanschluss Zuluft
- Luftanschluss Abluft
- Luftanschluss Außenluft
- Luftanschluss Fortluft

- [1] Temperaturfühler Nacherwärmung
- [2] Elektrisches Nachheizregister
- [3] Lüftungsgerät

### 2.3 Lieferumfang

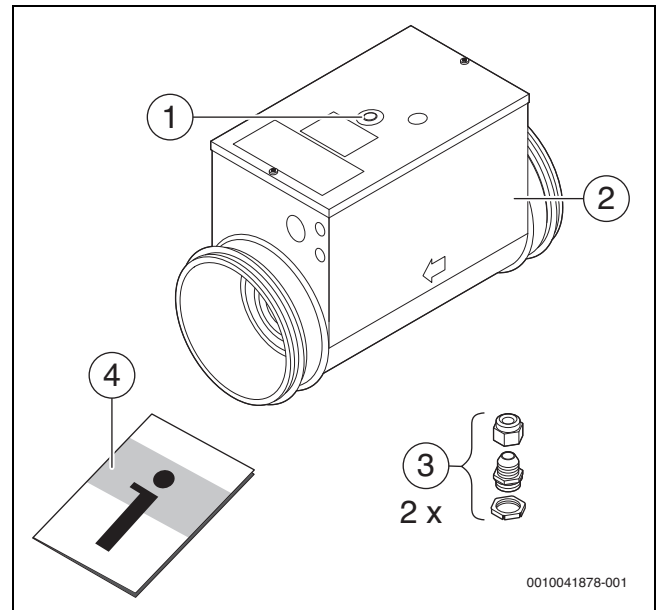


Bild 3 Lieferumfang zusätzliches Vorheizregister HRE 160-1200

- [1] manuelle Rückstellung Temperaturbegrenzer
- [2] Heizregister
- [3] Kabeldurchführung (0 – 10 V und Netzanschluss)
- [4] Installationsanleitung

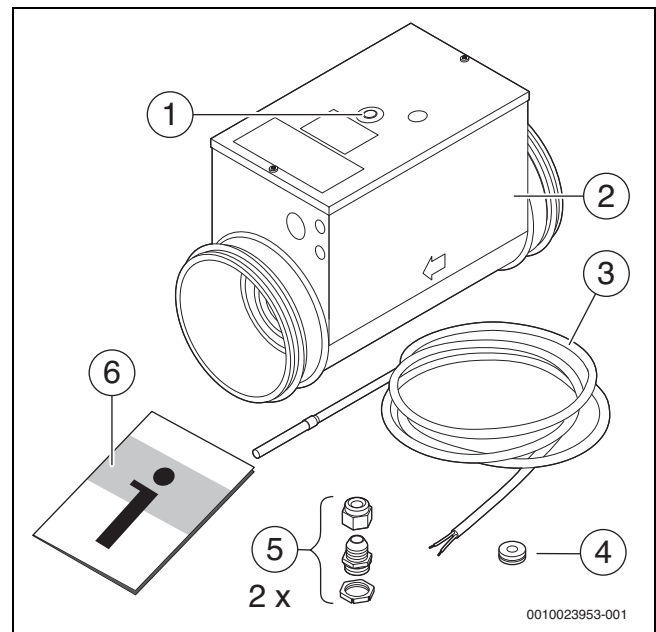


Bild 4 Lieferumfang Nachheizregister HRE-A 160-1200/HRE-A 100-600

- [1] manuelle Rückstellung Temperaturbegrenzer
- [2] Heizregister
- [3] Temperaturfühler (mit 6 m Anschlusskabel)
- [4] Dichtung (für den Temperaturfühler)
- [5] Kabeldurchführung (0 – 10 V und Netzanschluss)
- [6] Installationsanleitung

## 2.4 Abmessungen

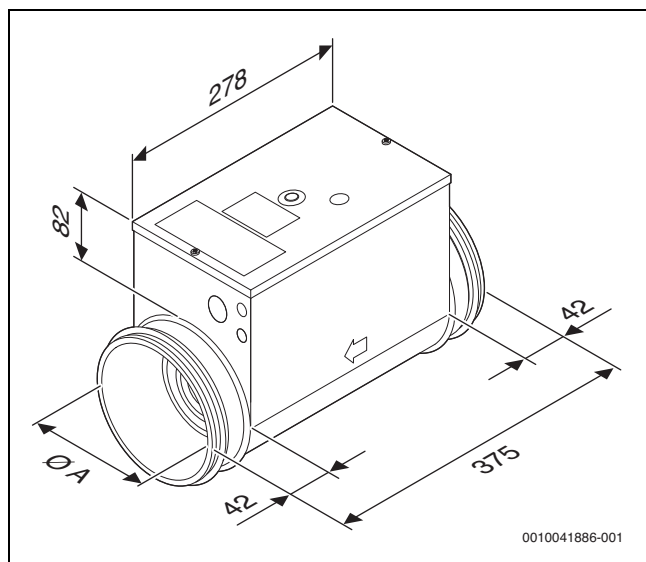


Bild 5 Abmessungen (mm)

Heizregister	A [mm]
HRE(-A) 160-1200	160
HRE-A 100-600	100

Tab. 2 Abmessungen

## 2.5 Überhitzungsschutz

Das elektrische Heizregister ist mit zwei Überhitzungsschutzvorrichtungen versehen, von denen eine manuell zurückgestellt werden muss. Sie verhindern ein Überhitzen bei zu geringer Luftdurchströmung oder defekter Anlage.

Bei der Auslegung muss berücksichtigt werden, dass der minimale Volumenstrom bzw. die minimale Strömungsgeschwindigkeit nicht unterschritten werden darf. Dies würde zum Auslösen des Überhitzungsschutzes führen.

Das elektrische Heizregister wird vom Lüftungsgerät angesteuert und geht erst in Betrieb, wenn das Gebläse im Lüftungsgerät einen Luftvolumenstrom durch das Heizregister sicherstellt.

Wenn das Heizregister korrekt an der Steuereinheit des Lüftungsgeräts angeschlossen ist, wird die Steuerspannung des Heizregisters unterbrochen, sobald das Gebläse abgeschaltet wird. Dadurch schaltet das Heizregister ebenfalls ab.



**GEFAHR**

### Lebensgefahr durch Stromschlag!

- ▶ Eingriffe in das elektrische Heizregister wie das Entfernen des Deckels nur von einer autorisierten Fachkraft durchführen lassen.

Bei Auslösen des Überhitzungsschutzes mit manueller Rückstellung folgendermaßen vorgehen:

- ▶ Stromversorgung des Lüftungsgeräts und des Heizregisters unterbrechen.
- ▶ Die Ursache für das Auslösen des Überhitzungsschutzes suchen.
- ▶ Nach Beseitigung der Störung: Reset-Knopf auf dem Deckel des Heizregisters drücken (→ Bild 3 und Bild 4). Der Überhitzungsschutz ist zurückgestellt.
- ▶ Stromversorgung des Lüftungsgeräts und des Heizregisters wieder herstellen.

## 3 Installation

### 3.1 Einbauort und Einbaulage

Das elektrische Heizregister ist für die Montage in Standard-Lüftungskanäle DN 100 oder DN 160 vorgesehen.

#### HINWEIS

#### Brandgefahr!

- ▶ Direkt am elektrischen Heizregister nur metallische Rohrkanäle verbauen (mindestens 500 mm lang).

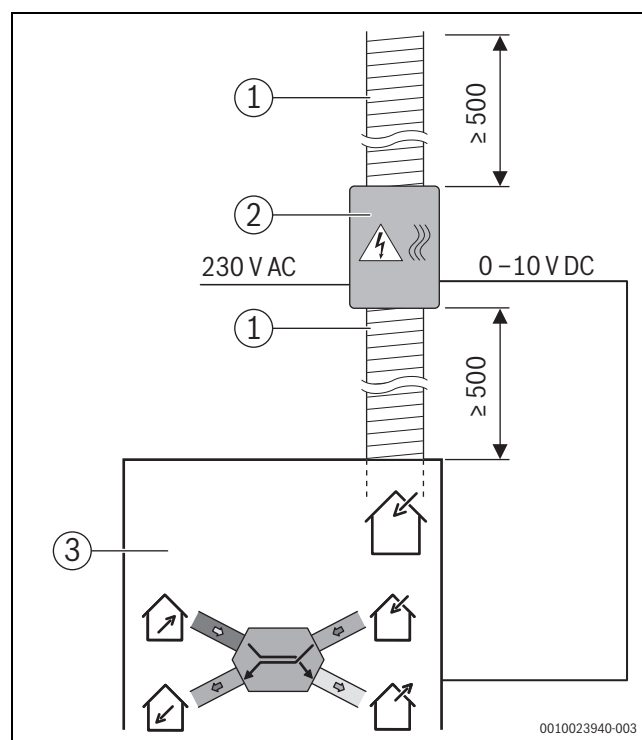


Bild 6 Position zusätzliches Vorheizregister HRE 160-1200

- [1] Metallischer Rohrkanal Außenluft
- [2] Elektrisches Vorheizregister
- [3] Lüftungsgerät

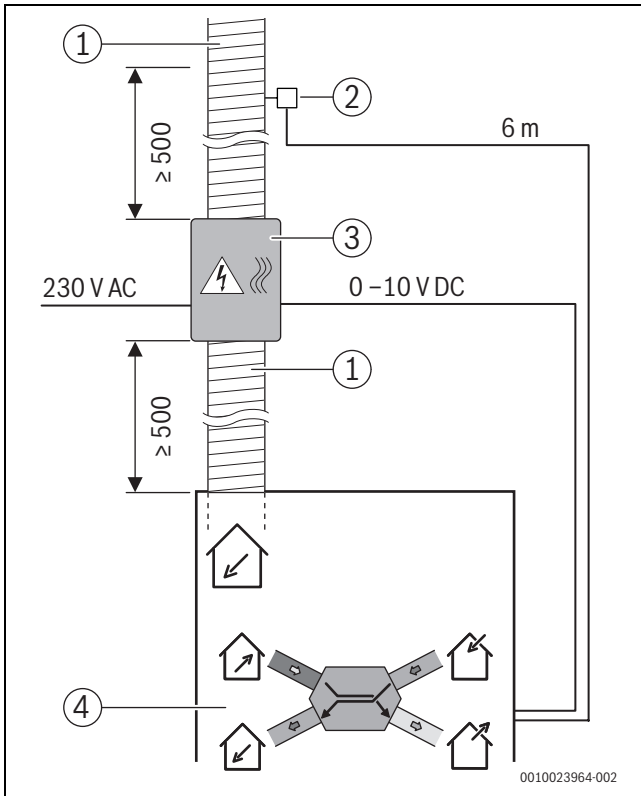


Bild 7 Position Nachheizregister HRE-A 160-1200/HRE-A 100-600

- [1] Metallischer Rohrkanal Zuluft
- [2] Temperaturfühler Nacherwärmung
- [3] Elektrisches Nachheizregister
- [4] Lüftungsgerät

Die Einbaulage des Heizregisters in den Kanal ist variabel, solange der Schaltkasten nach oben oder bis zu 90° seitlich montiert wird.

**HINWEIS**

**Funktionsstörungen durch unsachgemäße Installation**

- ▶ Heizregister **nicht** mit dem Schaltkasten nach unten montieren!

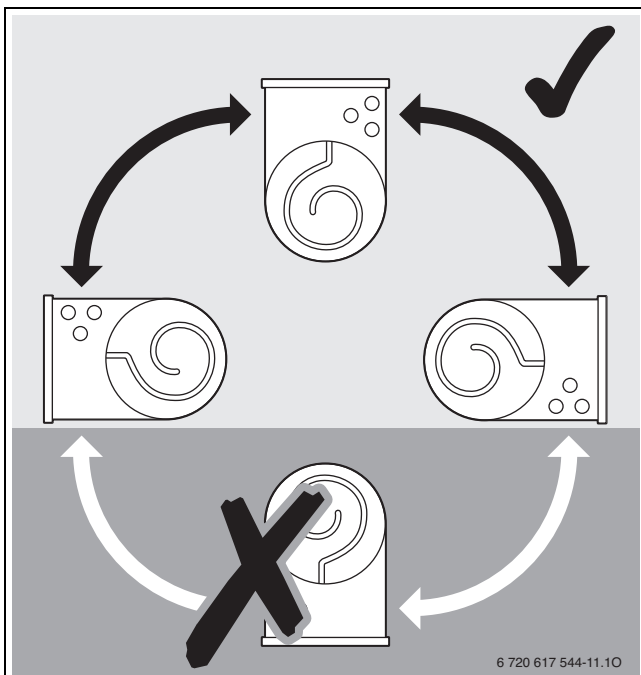


Bild 8

Wenn das Heizregister durch Verwirbelung ungleichmäßig angeströmt wird, kann es zum Auslösen des Überhitzungsschutzes kommen. Um das zu verhindern:

- ▶ Vor und nach dem Heizregister [1] einen geraden Kanalabschnitt von mindestens dem doppelten Kanaldurchmesser vorsehen.

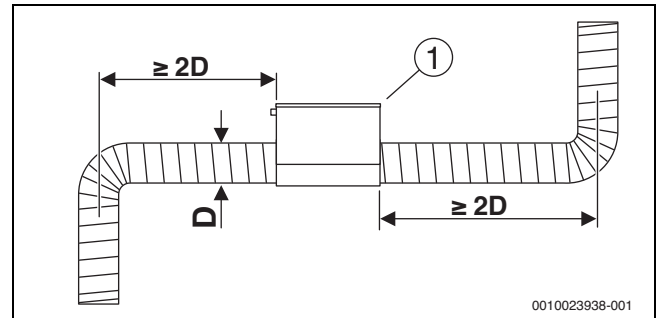


Bild 9

D Kanaldurchmesser

[1] Heizregister

- Der Abstand vom Blechgehäuse des Heizregisters zu Holz oder anderen brennbaren Materialien darf 30 mm nicht unterschreiten.
- Der Kanalteil mit dem eingebauten Heizregister muss für Austausch, Wartung und manuelle Rückstellung des Temperaturbegrenzers zugänglich sein.

**3.2 Heizregister montieren**

- ▶ Die Einbaulage bei der Montage der Luftkanäle berücksichtigen (→ Kapitel 3.1).
- ▶ Heizregister an vorgesehener Stelle durch geeignete Maßnahmen am Baukörper befestigen. Die alleinige Fixierung durch den Lüftungskanal ist nicht ausreichend.

Die Luftrichtung durch das Heizregister [1] muss mit dem Pfeil [2] an der Seite des Heizregisters übereinstimmen.

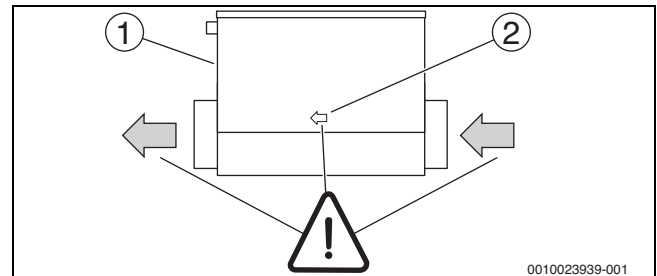


Bild 10

- [1] Heizregister
- [2] Pfeil (Luftrichtung)

- ▶ Lüftungskanal aufstecken und luftdicht verbinden.

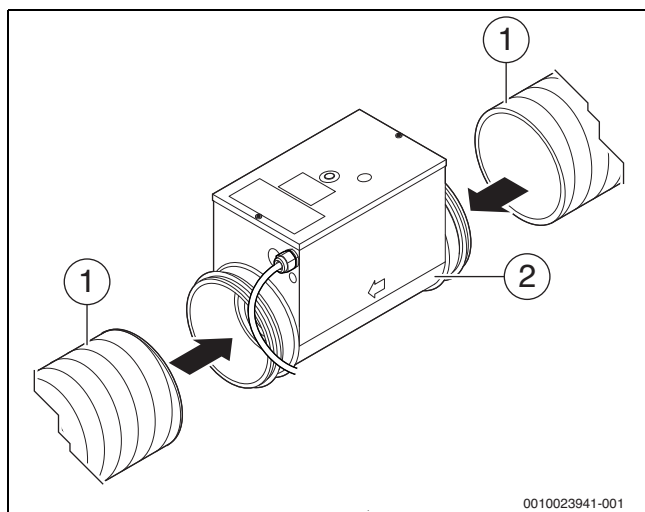


Bild 11

- [1] Metallischer Luftkanal
- [2] Heizregister

- ▶ Luftkanäle vor und nach dem elektrischen Heizregister ausreichend befestigen.

#### Temperaturfühler des Nachheizregister-Sets

- ▶ Temperaturfühler im metallischen Luftkanal [4] ca. 200 – 500 mm nach dem Heizregister montieren:
  - Bohrung [3] mit Durchmesser 10 mm erstellen.
  - Dichtung [2] anbringen.
  - Metallkopf [1] des Temperaturfühlers vollständig einstecken.
 Der Metallkopf des Temperaturfühlers schließt bündig mit der Dichtung ab.

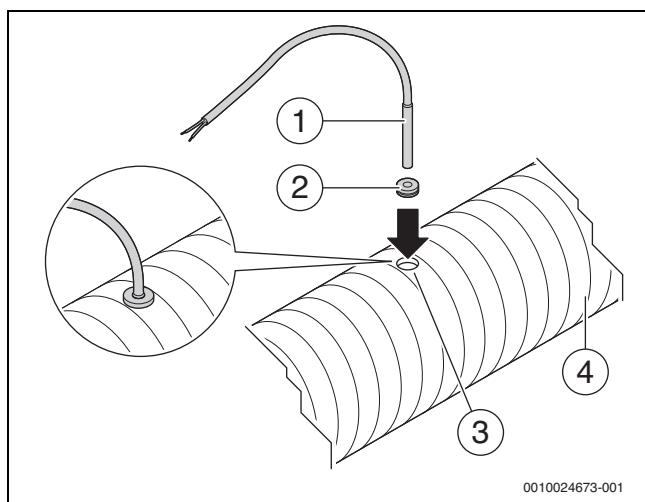


Bild 12

- [1] Metallkopf Temperaturfühler
- [2] Dichtung (Lieferumfang)
- [3] Bohrung
- [4] Metallischer Luftkanal

- ▶ Temperaturfühler an Elektronik des Lüftungsgeräts anschließen (→ Kapitel 3.3).

#### Heizregister dämmen

**! WARNUNG**

##### Brandgefahr!

- ▶ Nur nicht brennbares Isoliermaterial verwenden.
- ▶ Deckel freihalten, da das Typschild sichtbar, der Deckel abnehmbar und der Reset-Knopf erreichbar sein müssen.

- ▶ Heizregister gemäß den Vorgaben der DIN 1946-6 dämmen.

### 3.3 Elektrischer Anschluss

#### 3.3.1 Allgemeine Hinweise

**! WARNUNG**

##### Lebensgefahr durch elektrischen Strom!

Das Berühren von elektrischen Teilen, die unter Spannung stehen, kann zum Stromschlag führen.

- ▶ Vor Arbeiten an elektrischen Teilen: Spannungsversorgung allpolig unterbrechen (Sicherung/LS-Schalter) und gegen unbeabsichtigtes Wiedereinschalten sichern.
- ▶ Schutzmaßnahmen nach VDE Vorschriften 0100 und Sondervorschriften (TAB) der örtlichen EVU beachten.
- ▶ Schutzleiter des Heizregisters korrekt an die Hausinstallation anschließen. Eine Erdung über z. B. Wasserleitungen ist nicht zulässig.

### 3.3.2 Gerät anschließen



Den Stromanschluss darf nur ein zugelassener Fachbetrieb vornehmen.

Für die Verdrahtung empfehlen wir einen Kabelquerschnitt von mindestens 1,5 mm<sup>2</sup>. Der Anschluss muss fest verlegt sein.

#### Anschluss am Heizregister und Stromanschluss

- ▶ Eine Kabeldurchführung aus dem Lieferumfang an der Lufteingangsseite des Heizregisters montieren.
- ▶ Netzkabel durch die Kabeldurchführung verlegen und anschließen (→ Bild 14).
- ▶ Netzkabel so anschließen, dass der Schutzleiter länger ist als die anderen Leiter.
- ▶ In der festen Installation Trennschalter [3] mit einem Unterbrechungsabstand von mindestens 3 mm installieren.
- ▶ Kabeldurchführung aus dem Lieferumfang an der Luftausgangsseite des Heizregisters montieren.
- ▶ Kabel [6] für die Steuerspannung 0 – 10 V durch die Kabeldurchführung des Heizregisters verlegen und an Anschlussklemmen 9 und 10 anschließen (→ Bild 14).
- ▶ Anschlussklemmen 21 und 22 mit einer Brücke [4] verbinden.

#### Anschluss am Lüftungsgerät

- ▶ Lüftungsgerät allpolig vom Netz trennen und Spannungsfreiheit feststellen.
- ▶ Zugang zur Elektronik des Lüftungsgeräts schaffen (→ Installationsanleitung Lüftungsgerät).
- ▶ Schrauben am Deckel der Elektronik lösen und Deckel abnehmen.
- ▶ An der Unterseite der Elektronik je eine Kabeldurchführung für das Kabel der Steuerspannung 0 – 10 V und beim Nachheizregister das Kabel des Temperaturfühlers entnehmen.
- ▶ Kabeldurchführungen entsprechend der Kabeldurchmesser abschneiden und einschlitzen.

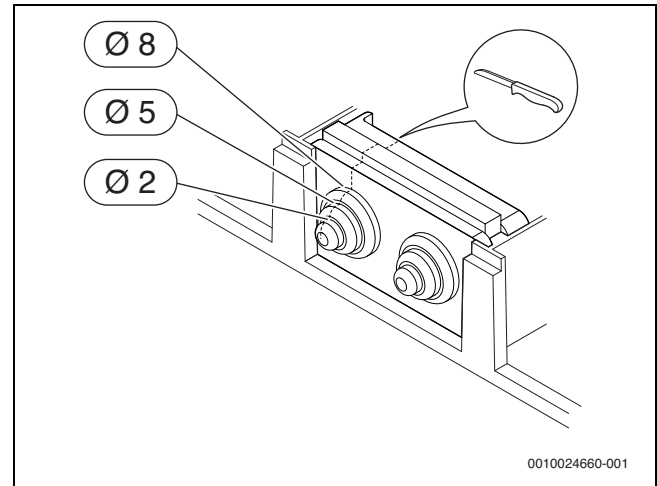
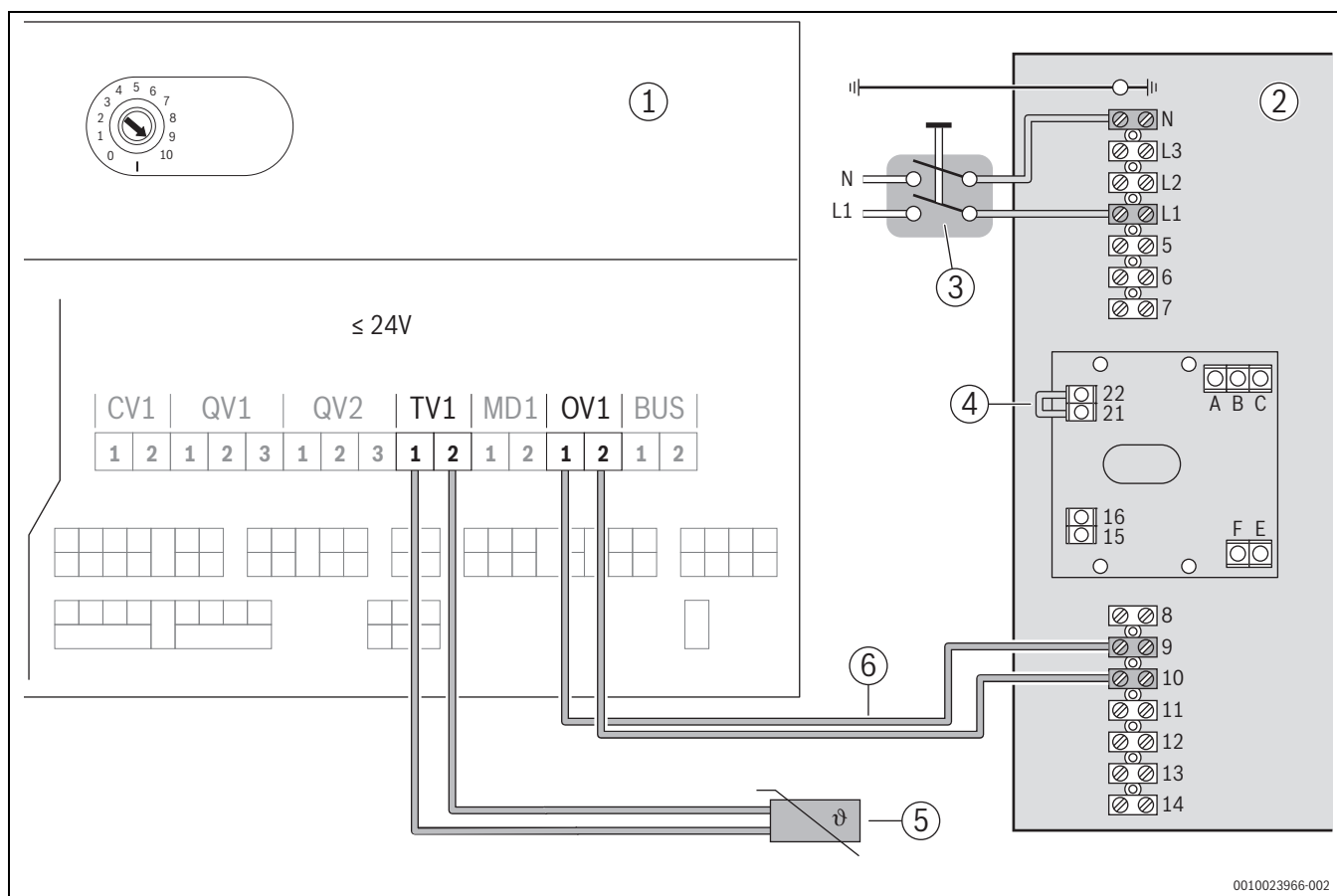


Bild 13 Kabeldurchführung an Kabeldurchmesser anpassen

- ▶ Kabel durch die Kabeldurchführungen führen.
- ▶ Kabel I [6] für die Steuerspannung 0 – 10 V (Anschlussklemmen 9 und 10 des Heizregisters [2]) mit den Anschlussklemmen OV1 der Elektronik [1] verbinden.
- ▶ Nachheizregister-Set: Temperaturfühler [5] an Anschlussklemmen TV1 anschließen.
- ▶ Kabeldurchführungen an der Unterseite der Elektronik einschieben.
- ▶ Deckel der Elektronik montieren.
- ▶ Lüftungsgerät anschließen.
- ▶ An der Bedieneinheit im Service Menü je nach Anwendung das Vor- oder Nachheizregister aktivieren.





0010023966-002

Bild 14

- [1] Elektronik Lüftungsgerät
- [2] Elektrisches Heizregister
- [3] Trennschalter
- [4] Brücke auf Anschlussklemmen 21/22
- [5] Temperaturfühler im Zuluftkanal nach Nachheizregister (nicht bei Vorheizregister; Lieferumfang)
- [6] Kabel für Steuerspannung 0 – 10 V

**i** Im Sicherungsschrank oder im Wartungsraum muss eine Zeichnung aushängen, die folgende Angaben enthält:

- ▶ Leistung des elektrischen Heizregisters
- ▶ Lage des elektrischen Heizregisters im Gebäude
- ▶ Anweisungen über erforderliche Maßnahmen bei Auslösen des Überhitzungsschutzes (→ Kapitel 2.5, Seite 5).

## 4 Inbetriebnahme

Inbetriebnahme und Einstellung erfolgt über die Bedieneinheit des Lüftungsgeräts (→ Installationsanleitung).

Die Regelung des Heizregisters erfolgt über die Steuerspannung 0 – 10 V vom Lüftungsgerät.

## 5 Umweltschutz/Entsorgung

Der Umweltschutz ist ein Unternehmensgrundsatz der Bosch-Gruppe. Qualität der Produkte, Wirtschaftlichkeit und Umweltschutz sind für uns gleichrangige Ziele. Gesetze und Vorschriften zum Umweltschutz werden strikt eingehalten.

Zum Schutz der Umwelt setzen wir unter Berücksichtigung wirtschaftlicher Gesichtspunkte bestmögliche Technik und Materialien ein.

### Verpackung

Bei der Verpackung sind wir an den länderspezifischen Wertungssystemen beteiligt, die ein optimales Recycling gewährleisten. Alle verwendeten Verpackungsmaterialien sind umweltverträglich und wiederverwertbar.

### Altgerät

Altgeräte enthalten Wertstoffe, die wiederverwertet werden können. Die Baugruppen sind leicht zu trennen. Kunststoffe sind gekennzeichnet. Somit können die verschiedenen Baugruppen sortiert und wiederverwertet oder entsorgt werden.

### Elektro- und Elektronik-Altgeräte



Dieses Symbol bedeutet, dass das Produkt nicht zusammen mit anderen Abfällen entsorgt werden darf, sondern zur Behandlung, Sammlung, Wiederverwertung und Entsorgung in die Abfallstellen gebracht werden muss.

Das Symbol gilt für Länder mit Elektronikschrottvorschriften, z. B. „Europäische Richtlinie 2012/19/EG über Elektro- und Elektronik-Altgeräte“. Diese Vorschriften legen die Rahmenbedingungen fest, die für die Rückgabe und das Recycling von Elektronik-Altgeräten in den einzelnen Ländern gelten.

Da elektronische Geräte Gefahrstoffe enthalten können, müssen sie verantwortungsbewusst recycelt werden, um mögliche Umweltschäden und Gefahren für die menschliche Gesundheit zu minimieren. Darüber hinaus trägt das Recycling von Elektronikschrott zur Schonung der natürlichen Ressourcen bei.

Für weitere Informationen zur umweltverträglichen Entsorgung von Elektro- und Elektronik-Altgeräten wenden Sie sich bitte an die zuständigen Behörden vor Ort, an Ihr Abfallentsorgungsunternehmen oder an den Händler, bei dem Sie das Produkt gekauft haben.

Weitere Informationen finden Sie hier:  
[www.weee.bosch-thermotechnology.com/](http://www.weee.bosch-thermotechnology.com/)

**6 Störungen**

Störung	Ursache	Abhilfe
Das Vor- oder Nachheizregister gibt keine Heizleistung ab.	Brücke auf Klemmen 21/22 fehlt (elektrischer Anschluss für die Freigabe).	▶ Brücke einbauen.
	Die elektrischen Anschlüsse der Steuerspannung 0 – 10 V an Klemme 9/10 sind vertauscht.	▶ Auf richtigen Anschluss prüfen.
	Der manuell rückstellbare Überhitzungsschutz hat ausgelöst.	▶ Störungsursache beseitigen und Überhitzungsschutz manuell zurücksetzen. ▶ Luftkanäle, Filter und Fliegengitter auf Verschmutzung prüfen ggf. reinigen.
	Stromversorgung des Heizregisters ist unterbrochen.	▶ Stromversorgung des Heizregisters prüfen und ggf. Unterbrechung beseitigen.
	Am Heizregister liegt kein Freigabesignal vom Lüftungsgerät vor.	▶ Kontrollieren, ob das Lüftungsgerät eingeschaltet ist und Luft gefördert wird.
	Regler des Heizregisters defekt.	▶ Anschlüsse prüfen. ▶ Heizregister tauschen.
	Kein Signal der 0 – 10 V Steuerspannung vom Lüftungsgerät.	▶ Anschlüsse prüfen.
Das Nachheizregister gibt keine Heizleistung ab	Temperaturwahl zu niedrig.	▶ An der Bedieneinheit Temperaturswahl ändern.
	Temperaturfühler gibt kein Signal.	▶ Temperaturfühler an den Klemmen der Elektronik des Lüftungsgeräts prüfen.
	Temperaturfühler gibt falsches Signal.	▶ Temperaturfühler prüfen. ▶ Lage des Temperaturfühlers im Lüftungsrohr prüfen.
Das Nachheizregister gibt zu viel Heizleistung ab.	Temperatur zu hoch eingestellt.	▶ An der Bedieneinheit Temperatur niedriger einstellen.
	Temperaturfühler gibt kein Signal.	▶ Temperaturfühler an den Klemmen der Elektronik des Lüftungsgeräts prüfen.
	Temperaturfühler gibt falsches Signal.	▶ Temperaturfühler prüfen. ▶ Lage des Temperaturfühlers im Lüftungsrohr prüfen.

Tab. 3

**7 Anhang**
**7.1 Technische Daten**

	Einheit	HRE-A 100-600 7738112473	HRE 160-1200 7738113666 HRE-A 160-1200 7738113667
Spannungsversorgung	V / Hz	230 V / 50 Hz	230 V / 50 Hz
Leistung	W	600	1200
Stromaufnahme	A	2,6	5,2
minimale Luftgeschwindigkeit	m/s	1,5	1,5
minimaler Volumenstrom	m <sup>3</sup> /h	43	110
Luftanschlüsse (→ [Ø D], Bild 5, Seite 5)	–	DN 100	DN 160
maximal Austrittstemperatur	°C	50	50
maximale Umgebungstemperatur im Betrieb	°C	30	30
Schaltpunkt automatischer Überhitzungsschutz	°C	45	45
Schaltpunkt manueller Überhitzungsschutz	°C	65	65
Steuerspannung	V	0 ... 10	0 ... 10
Schutzart	–	IP43	IP43
Dichtheitsklasse nach EN 1751	–	Klasse C	Klasse C
Durchmesser Luftkanal D	mm	100	160
Abmessungen B × H × T	mm	117 × 182 × 375	177 × 242 × 375
Gewicht	kg	2,5	3,3

Tab. 4 Technische Daten

## 7.2 Kennlinien Druckverlust/Volumenstrom

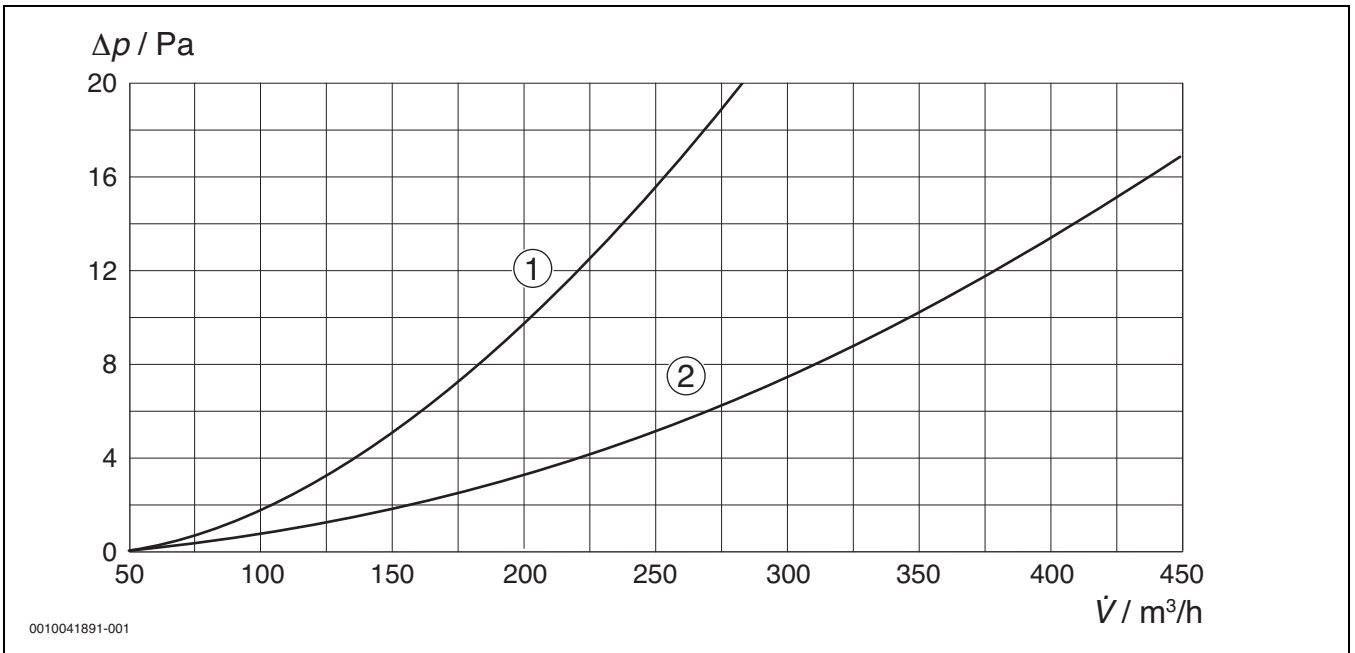


Bild 15 Kennlinie Druckverlust/Volumenstrom

- $\Delta p$  Druckverlust  
 $\dot{V}$  Volumenstrom Zuluft  
 [1] HRE-A 100-600  
 [2] HRE(-A) 160-1200

## 7.3 Kennlinie elektrischer Widerstand

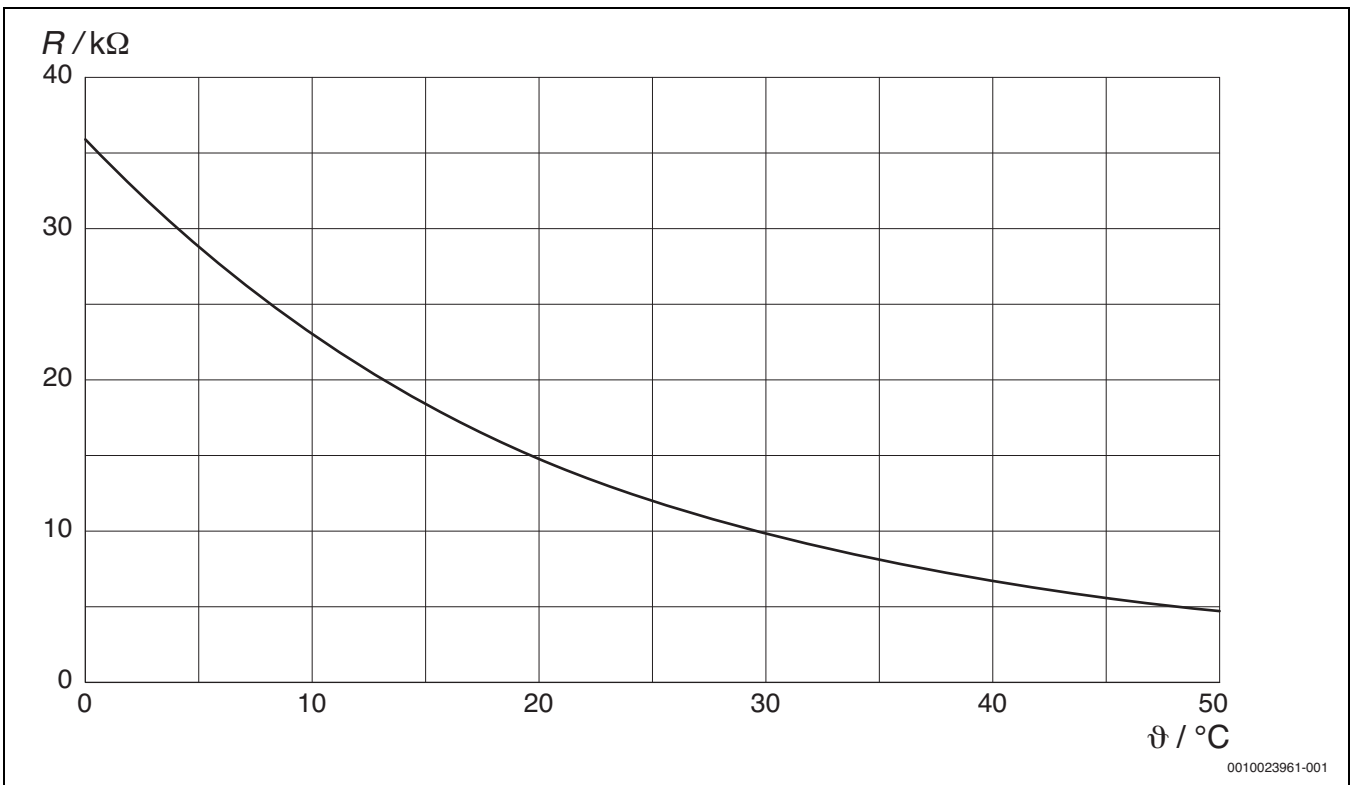


Bild 16 Widerstandskennlinie Temperaturfühler

- $R$  elektrischer Widerstand  
 $\theta$  Temperatur



Original Quality by  
Bosch Thermotechnik GmbH  
Sophienstraße 30-32  
D-35576 Wetzlar/Germany