

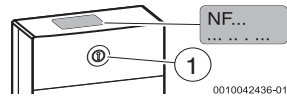
### 1 Wichtige Hinweise

Die Installation/Montage muss durch eine für die Arbeiten zugelassene Fachkraft unter Beachtung der geltenden Vorschriften erfolgen. Nichtbeachten der Vorgaben kann zu Sachschäden und/oder Personenschäden bis hin zur Lebensgefahr führen.

- ▶ Mitgeltende Anleitungen von Anlagenkomponenten, Zubehör und Ersatzteilen beachten.
- ▶ Vor allen Arbeiten: Anlage allpolig spannungsfrei machen.

### 2 Modul MS100 - Serienstand NF27.08

Oben auf dem Modul können Sie prüfen, welchen Serienstand das Modul hat. Mit dem Kodierschalter [1] wird die Funktion des Moduls eingestellt.



### 3 Hardreset

Bei einer Bestandsanlage muss bei den Modulen zuerst ein Hardreset durchgeführt werden:

1. Strom einschalten.
2. Kodierschalter auf "0" stellen.
3. Strom ausschalten. Das Modul wird zurückgesetzt.
4. Kodierschalter auf die gewünschte Position stellen.
5. Strom einschalten.

Kodierung am Modul:

- Einzelstation im Verbund mit Heizgerät = Position 3
- Einzelstation als autarke Station = Position 9
- Kaskadenstation = fortlaufende Nummer 4, 5, 6

Frischwassersystem	Bedieneinheit		Kodierung Modul			
	CW400 CW800 RC310	CS200 SC300	1 MS100	2 MS100	3 MS100	4 MS100
2 ...		-	3	-	-	-
2 ...	-	●	9	-	-	-
2 ...		-	3	4	5	6
2 ...	-	●	9	4	5	6

Tab. 1 Funktion des Moduls über Kodierschalter zuordnen (Modul 2 bis 4 bei Kaskaden)

### 4 Vorbereitung der Programmierung

- ▶ Module noch nicht mit Netzspannung versorgen.
- ▶ BUS-Leitung bei allen Stationen entfernen.
- ▶ Die Kaltwasserzufuhr bei allen Stationen abstellen.
- ▶ Kaskadventile manuell öffnen und Hebel nach rechts einrasten lassen.
- ▶ Über die gesamte Dauer der Programmierung Warmwasser zapfen.



Als erstes die Frischwasserstation mit Modul 2 (→ Tab. 1) programmieren. Als letztes muss die Frischwasserstation mit Modul 1 programmiert werden. Dabei auf die Belegung **TS22**, **VS5** und **PS13** (falls vorhanden) achten!

### 5 Programmierung Kaskaden-Stationen NF27.08

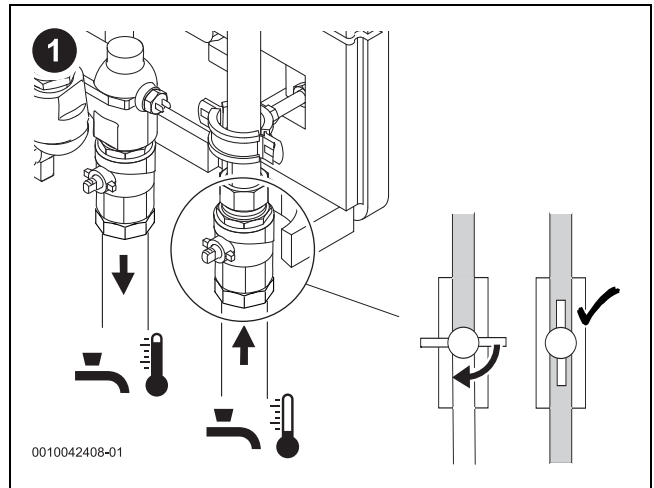


Bild 1 Nur eine Absperrung Kaltwasseröffnen

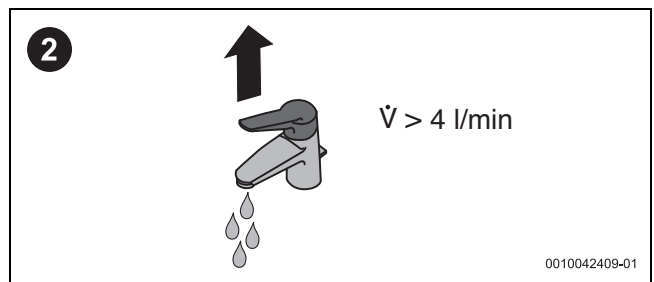


Bild 2 Wasser zapfen

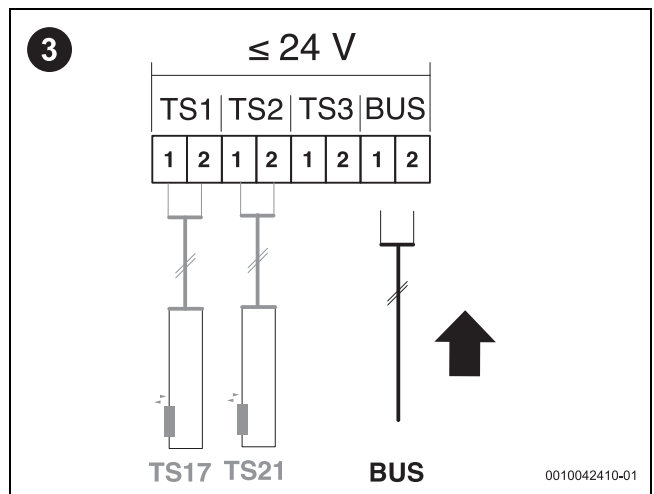


Bild 3 BUS-Leitung nur bei dieser Station anschließen

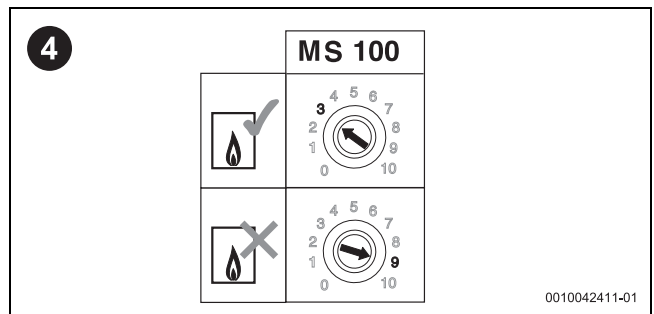


Bild 4 Kodierschalter auf Position 3 bzw. 9 stellen



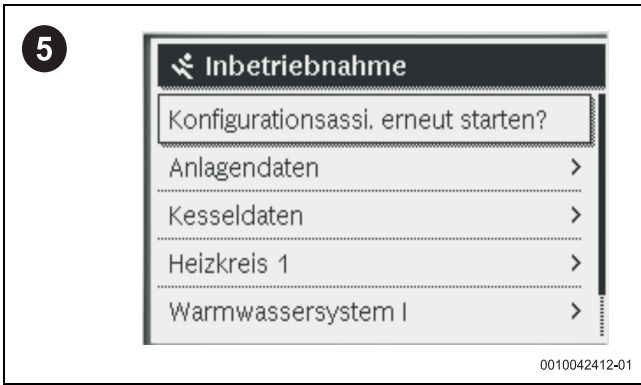


Bild 5 Konfigurationsassistenten an der Bedieneinheit starten

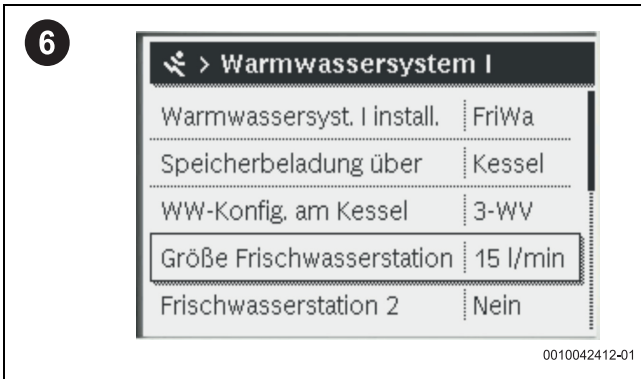


Bild 6 Größe Frischwasserstation einstellen (27, 40)

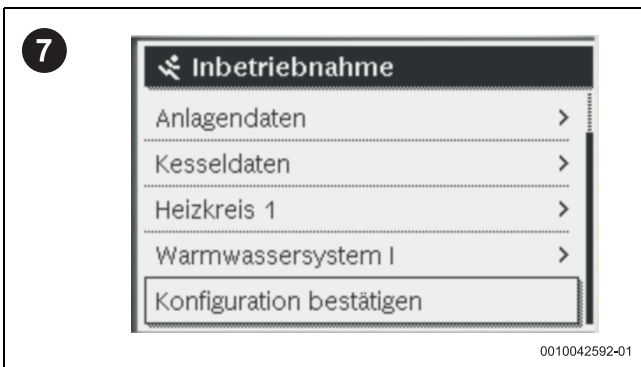


Bild 7 Konfiguration bestätigen

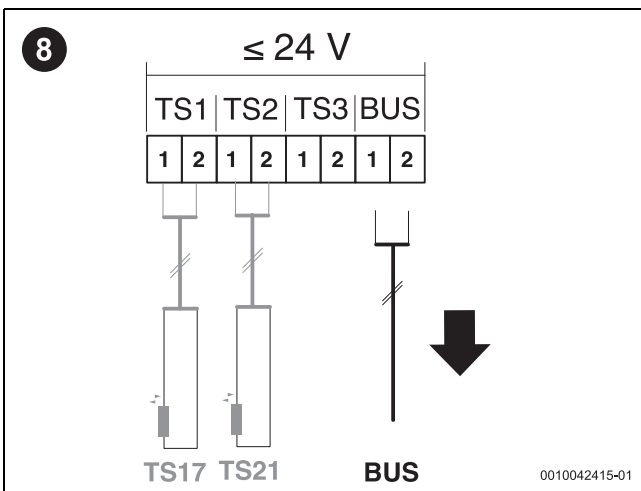


Bild 8 BUS-Leitung wieder entfernen

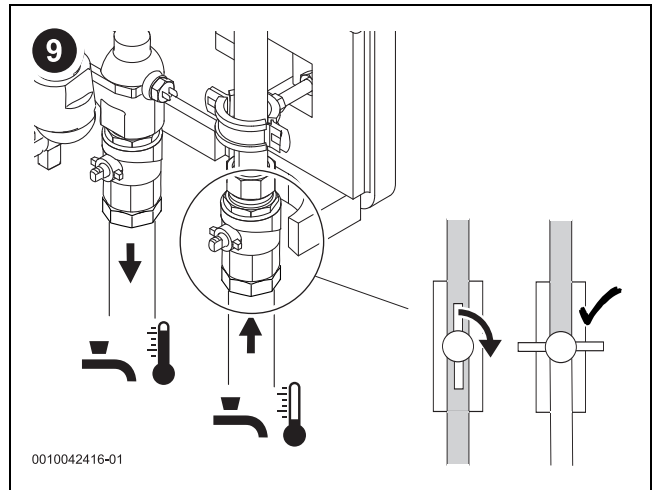


Bild 9 Abspernung Kaltwasser schließen

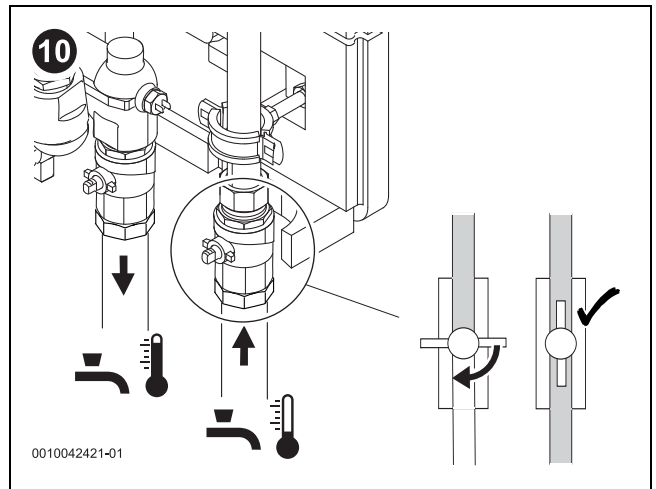


Bild 10 Nächste Station: Abspernung Kaltwasser öffnen



Schritte 2 - 9 für jede Station wiederholen! Wenn die letzte Station programmiert ist, weiter mit Schritt 11.

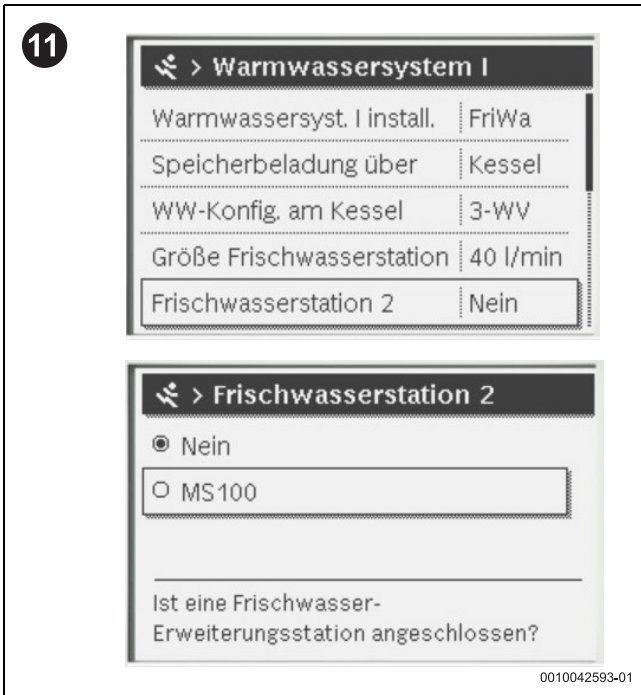


Bild 11 Frischwasserstationen 2, 3 und 4 auf MS100 stellen und Konfiguration bestätigen



Bild 14 Konfigurationsassistenten erneut starten



Bild 15 Konfiguration prüfen

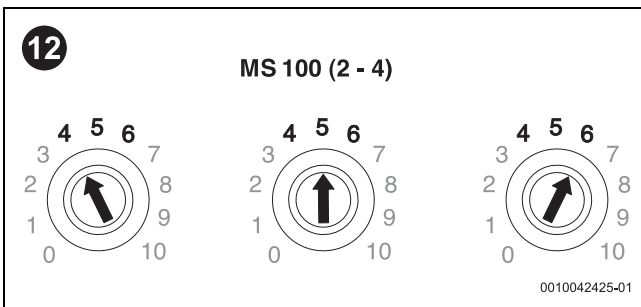


Bild 12 Kodierschalter an den Modulen einstellen. Dabei auf die korrekte Belegung der Anschlussklemmen achten!



Bild 16 Konfiguration bestätigen

- Abschluss: Stationen einzeln prüfen, ob sich der Volumenstrom gleichmäßig verteilt.

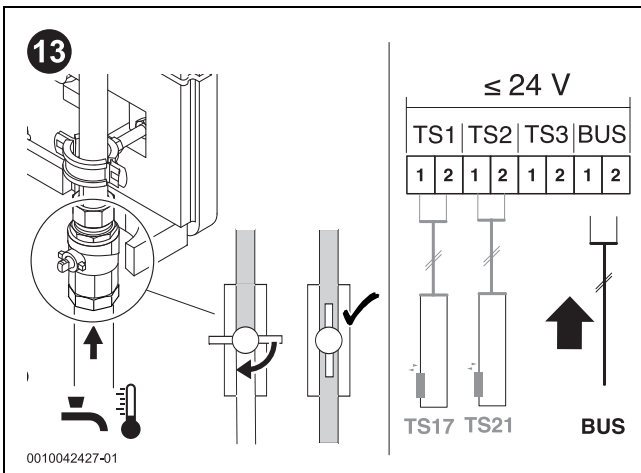


Bild 13 Alle Absperrungen Kaltwasser öffnen und alle BUS-Leitungen anschließen. Hebel der **Kaskadventile** wieder nach links schieben.

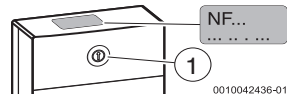
## 1 Informations importantes

L'installation/le montage doit être réalisé(e) par un spécialiste agréé pour les travaux et dans le respect des directives en vigueur. Le non respect des prescriptions peut entraîner des dommages matériels et/ou corporels, voire un danger de mort.

- ▶ Respecter les instructions fournies des composants de l'installation, des accessoires et des pièces de rechange.
- ▶ Avant toute intervention : Couper le courant sur tous les pôles de l'installation.

## 2 Module MS100 - version de série NF27.08

Au-dessus du module, vous pouvez vérifier de quelle version de série le module dispose. Le commutateur de codage [1] permet de régler la fonction du module.



## 3 Hardreset

Dans le cas d'une installation existante, une réinitialisation hardreset doit d'abord être effectuée pour les modules :

1. Allumer le courant.
2. Régler le commutateur de codage sur « 0 ».
3. Couper l'alimentation électrique. Le module est réinitialisé.
4. Régler le commutateur de codage sur la position souhaitée.
5. Allumer le courant.

Codage au niveau du module :

- Station unique associée à un appareil de chauffage = position 3
- Station unique en tant que station autonome = position 9
- Station en cascade = numéros consécutifs 4, 5, 6

Système d'eau fraîche	Module de commande		Codage du module			
	CW400	CS200	1	2	3	4
	CW800	SC300	MS100	MS100	MS100	MS100
2 ...		-	3	-	-	-
2 ...	-	●	9	-	-	-
2 ...		-	3	4	5	6
2 ...	-	●	9	4	5	6

Tab. 1 Affecter la fonction du module via le commutateur de codage (module 2 à 4 pour les cascades)

## 4 Préparation de la programmation

- ▶ Modules pas encore alimentés par le réseau.
- ▶ Retirer le câble de BUS de toutes les stations.
- ▶ Couper l'entrée d'eau froide de toutes les stations.
- ▶ Ouvrir les vannes en cascade et enclencher le levier vers la droite.
- ▶ Faire couler de l'eau chaude pendant toute la durée de la programmation.



Programmer comme première station d'eau fraîche ECS avec le module 2 (→ tabl. 1). La station d'eau fraîche ECS avec le module 1 doit être programmée comme dernière station. Respecter pour cela l'affectation **TS22**, **VS5** et **PS13** (si existante) !

## 5 Programmation des stations de cascade NF27.08

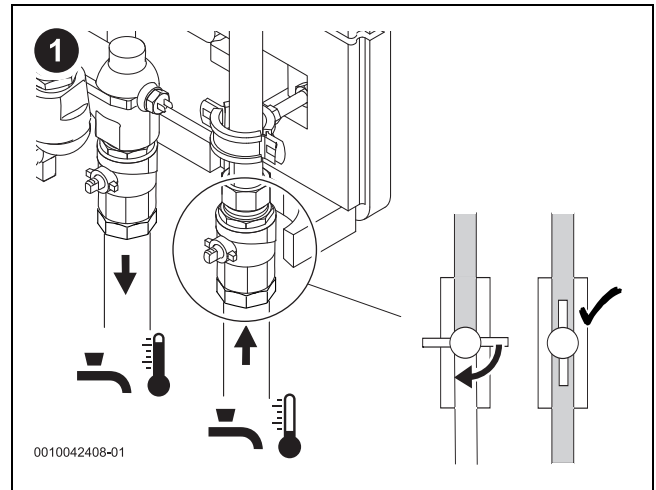


Fig. 1 Ouvrir uniquement **un** robinet d'arrêt d'eau froide

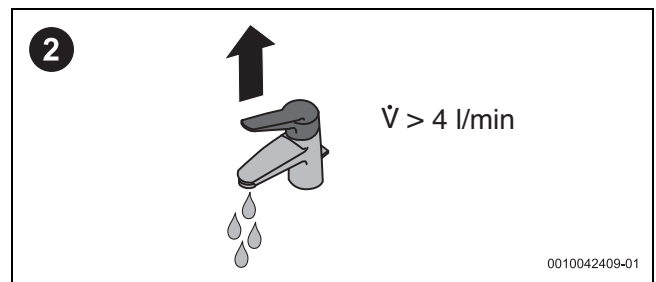


Fig. 2 Tirer de l'eau

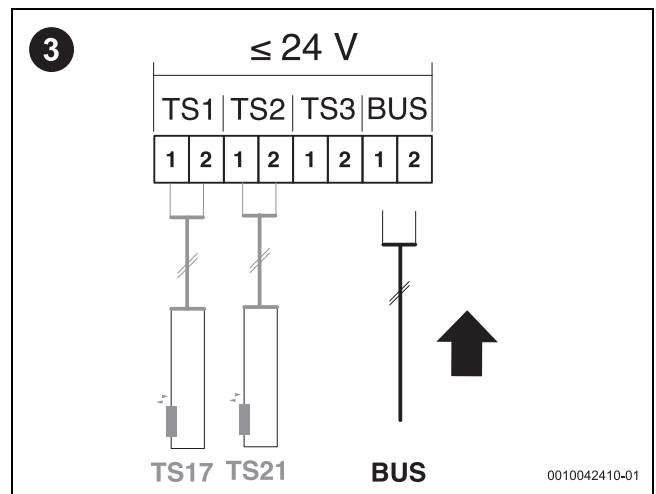


Fig. 3 Ne raccorder le câble de BUS que dans cette position

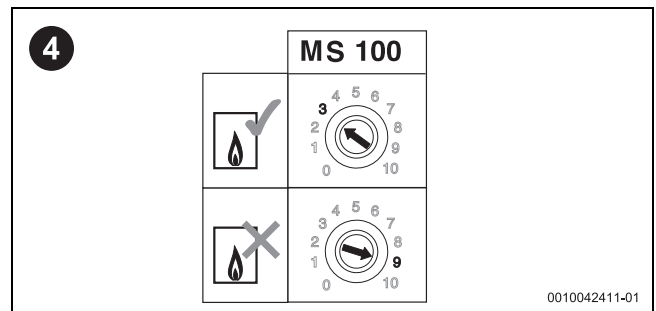


Fig. 4 Régler le commutateur de codage sur la position 3 ou 9

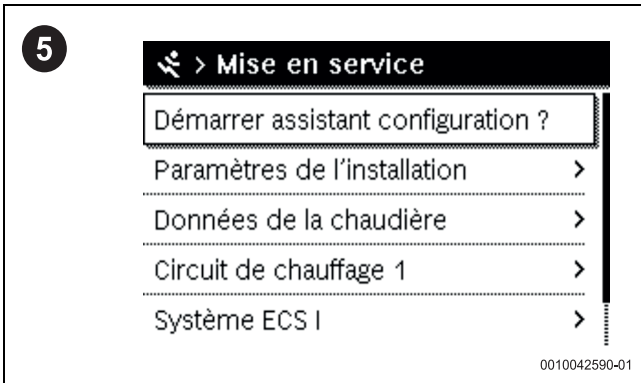


Fig. 5 Lancer l'assistant de configuration du module de commande

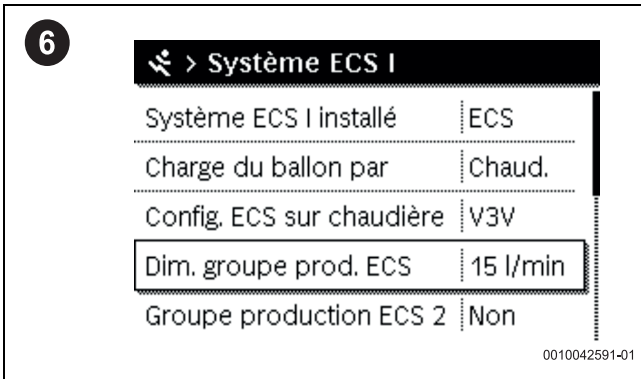


Fig. 6 Régler la dimension station d'eau fraîche ECS (27, 40)

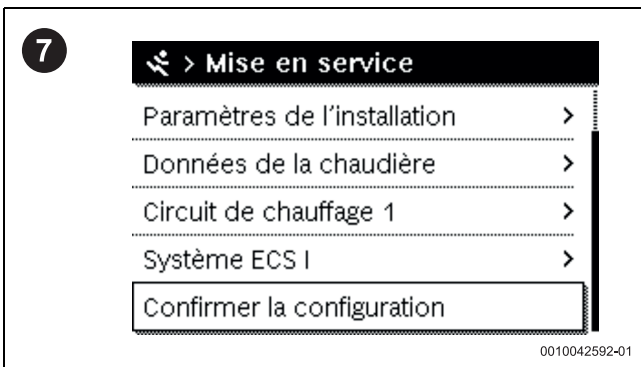


Fig. 7 Confirmer la configuration

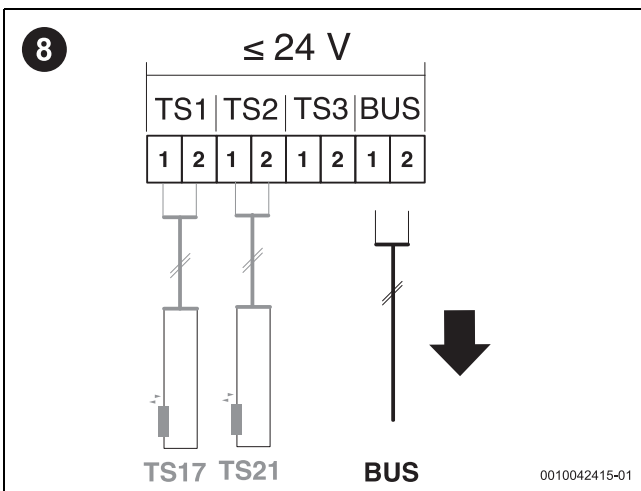


Fig. 8 Retirer à nouveau le câble de BUS

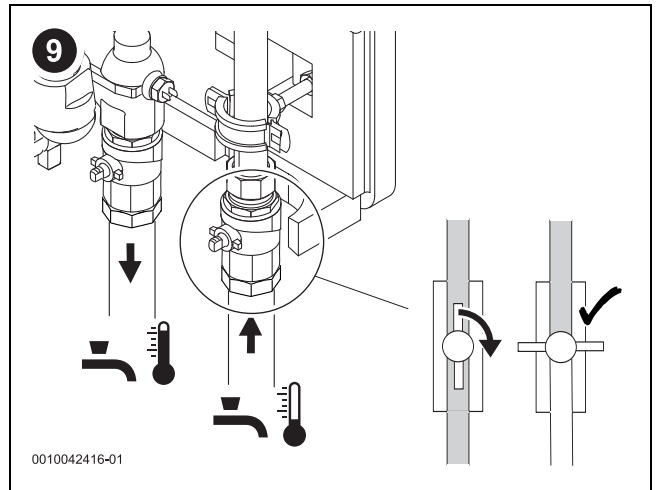


Fig. 9 Fermer le robinet d'arrêt d'eau froide sanitaire

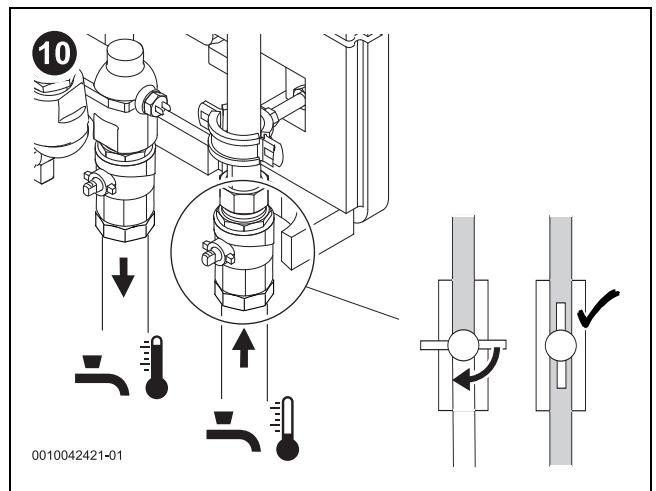


Fig. 10 Station suivante : Ouvrir le robinet d'arrêt d'eau froide sanitaire

**i** Répéter les étapes 2 à 9 pour chaque station ! Une fois la dernière station programmée, continuer avec l'étape 11.

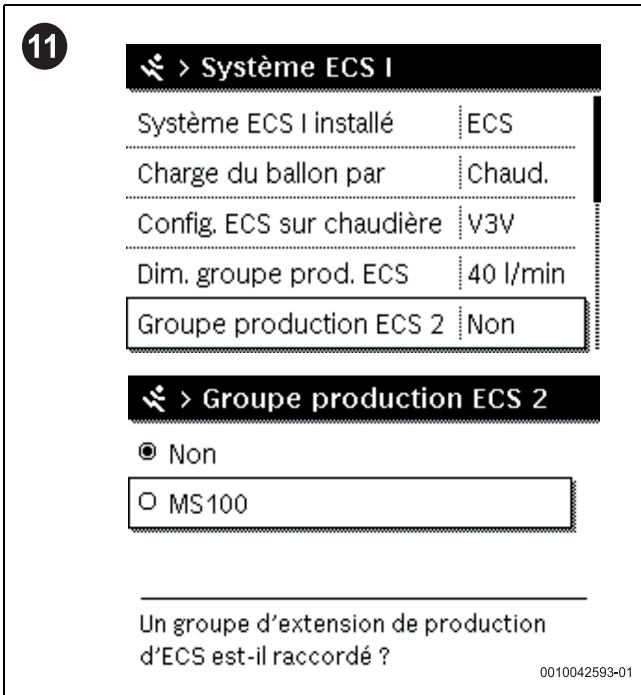


Fig. 11 Régler les stations d'eau fraîche 2, 3 et 4 sur MS100 et confirmer la configuration

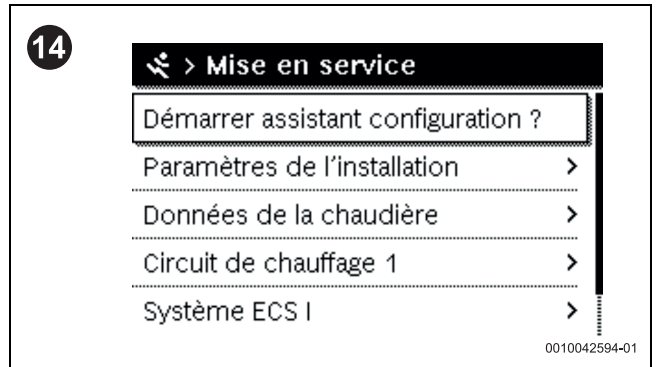


Fig. 14 Relancer l'assistant de configuration

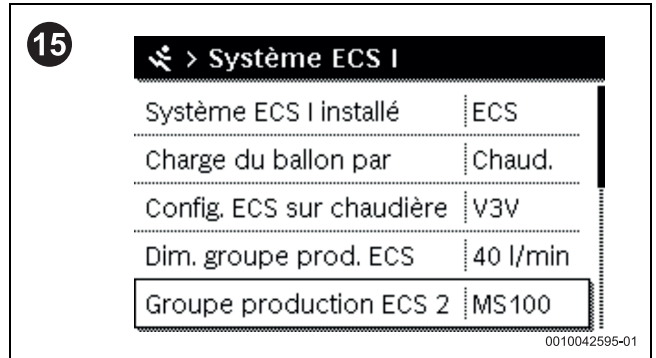


Fig. 15 Vérifier la configuration

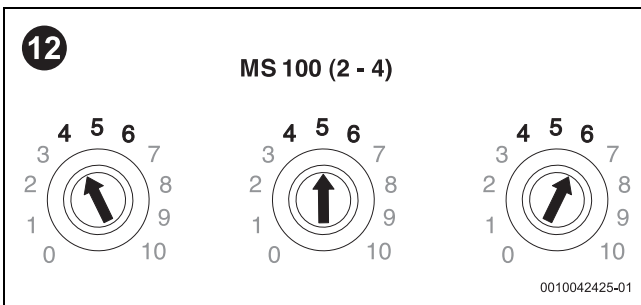


Fig. 12 Régler le commutateur de codage sur les modules. Respecter l'affectation correcte des bornes de raccordement !

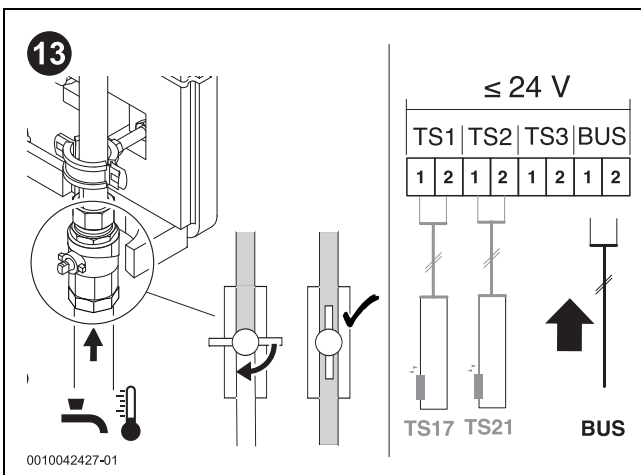


Fig. 13 Ouvrir tous les robinet d'arrêt d'eau froide sanitaire et raccorder tous les câbles de BUS. Repousser le levier des vannes de cascade vers la gauche.

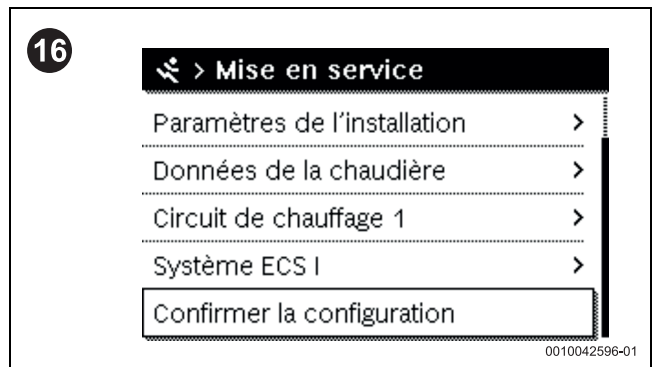


Fig. 16 Confirmer la configuration

- Pour finir : Vérifier chaque station pour contrôler que le débit est réparti de manière uniforme.

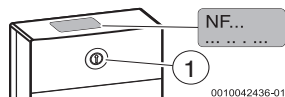
## 1 Avvertenze importanti

L'installazione/il montaggio deve essere eseguito da un tecnico specializzato autorizzato all'esecuzione dei lavori nel rispetto delle disposizioni vigenti. La mancata osservanza delle disposizioni può causare danni materiali e/o danni alle persone e perfino mettere in pericolo la vita delle persone.

- ▶ Rispettare le istruzioni valide per i componenti dell'impianto, gli accessori e i ricambi.
- ▶ Prima di qualsiasi lavoro, disinserire la tensione da tutti i poli dell'impianto.

## 2 Modulo MS100 - Versione di serie NF27.08

Sul lato superiore del modulo è possibile verificare la versione di serie del modulo. Con l'interruttore di codifica [1] è possibile impostare il funzionamento del modulo.



## 3 Reset totale

Negli impianti esistenti occorre innanzitutto eseguire un reset totale dei moduli:

1. inserire la corrente.
2. posizionare l'interruttore di codifica su "0";
3. interrompere la corrente. Il modulo viene resettato.
4. posizionare l'interruttore di codifica nella posizione desiderata;
5. inserire la corrente.

Codifica del modulo:

- stazione singola in combinazione con riscaldatore = posizione 3
- stazione singola autarchica = posizione 9
- stazione in cascata = numeri progressivi 4, 5, 6

Sistema per la produzione di ACS	Unità di comando		Modulo di codifica			
	CW400	CS200	1	2	3	4
	CW800	SC300	MS100	MS100	MS100	MS100
2 ...		-	3	-	-	-
2 ...	-	●	9	-	-	-
2 ...		-	3	4	5	6
2 ...	-	●	9	4	5	6

Tab. 1 Abbinamento della funzione del modulo mediante interruttore di codifica (modulo da 2 a 4 nei sistemi in cascata)

## 4 Preparazione della programmazione

- ▶ Non alimentare ancora i moduli con tensione di rete.
- ▶ Rimuovere il cavo BUS da tutte le stazioni.
- ▶ Chiudere l'alimentazione di acqua fredda in tutte le stazioni.
- ▶ Aprire manualmente le valvole in cascata e bloccare la leva verso destra.
- ▶ Erogare acqua calda per tutta la durata della programmazione.



Programmare innanzitutto la stazione di produzione di acqua calda sanitaria con modulo 2 (→ Tab. 1). Da ultimo deve essere programmata la stazione di produzione di acqua calda sanitaria con modulo 1. Prestare attenzione all'occupazione **TS22**, **VS5** e **PS13** (se presente)!

## 5 Programmazione delle stazioni in cascata NF27.08

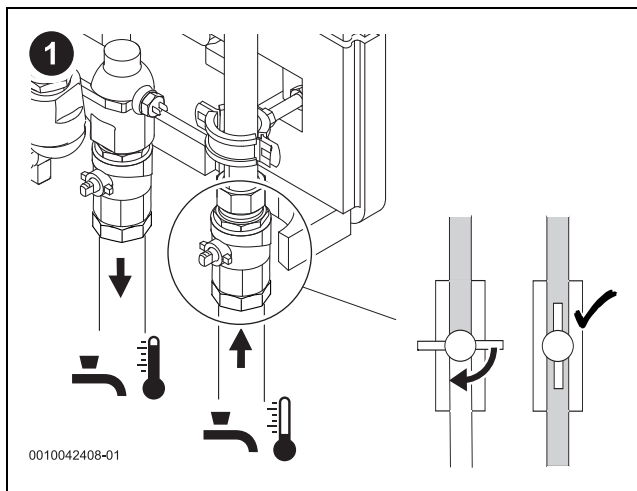


Fig. 1 Aprire solo **una** valvola di chiusura dell'acqua fredda

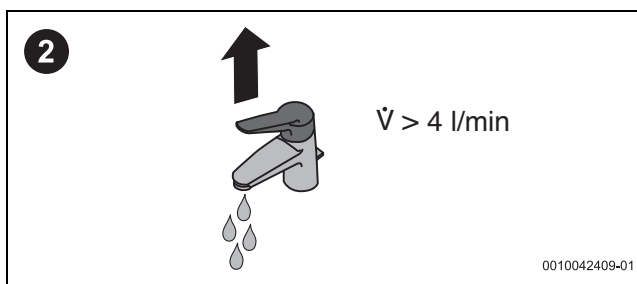


Fig. 2 Erogare l'acqua

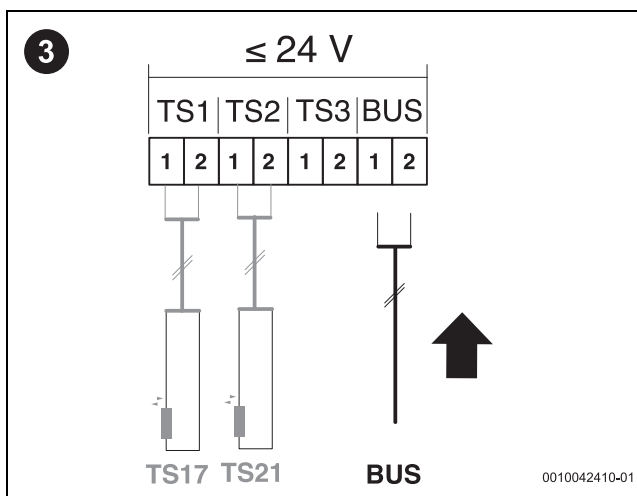


Fig. 3 Collegare il cavo BUS solo per questa stazione

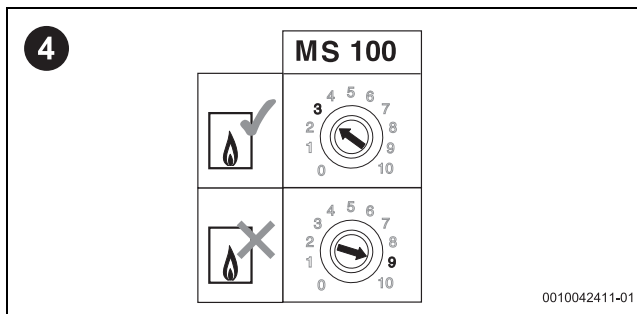


Fig. 4 Posizionare gli interruttori di codifica su 3 o 9

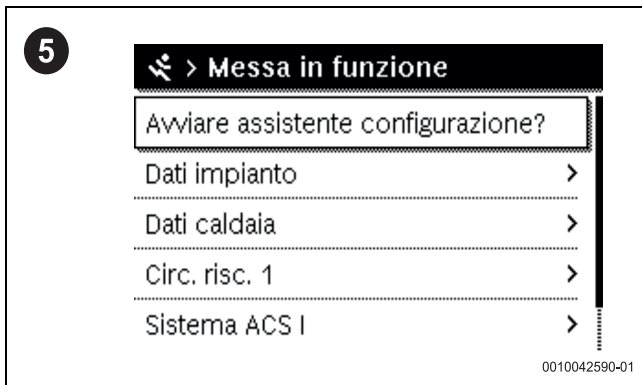


Fig. 5 Avviare l'assistente di configurazione dall'unità di comando



Fig. 6 Impostazione le dimensioni della stazione di produzione di acqua calda sanitaria (27, 40)



Fig. 7 Confermare la configurazione

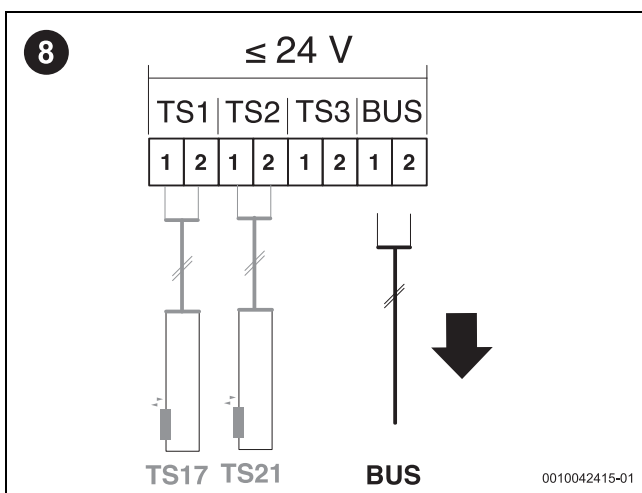


Fig. 8 Rimuovere nuovamente il cavo BUS

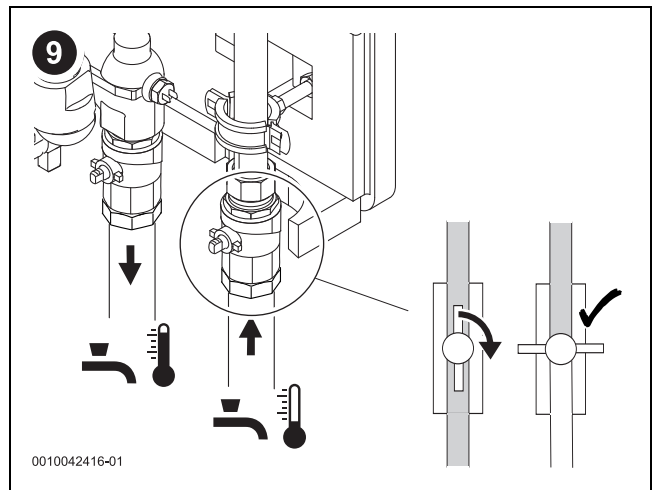


Fig. 9 Chiudere la valvola di chiusura dell'acqua fredda

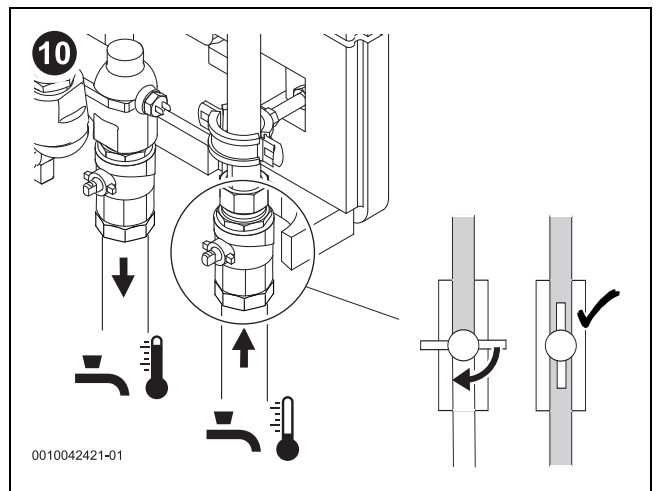


Fig. 10 Stazione successiva: aprire la valvola di chiusura dell'acqua fredda



Ripetere i punti 2 - 9 per ogni stazione! Dopo aver programmato l'ultima stazione, proseguire con il punto 11.



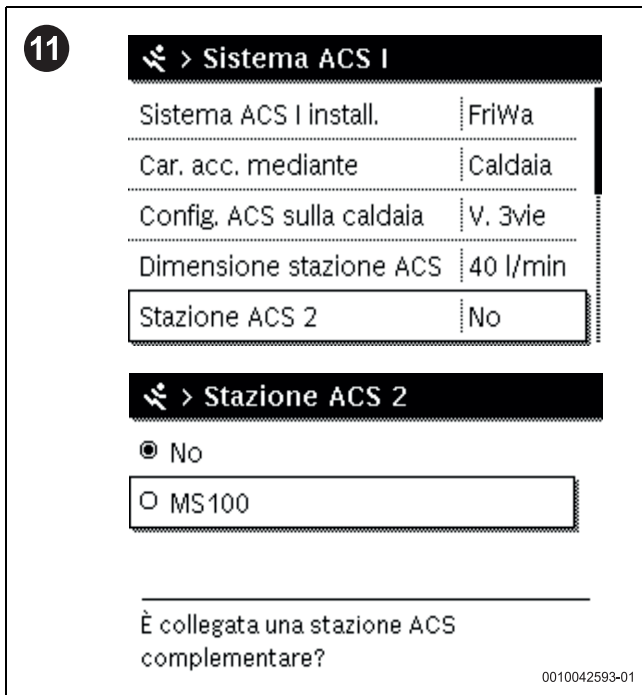


Fig. 11 Impostare le stazioni di produzione di acqua calda sanitaria 2, 3 e 4 su MS100 e confermare la configurazione

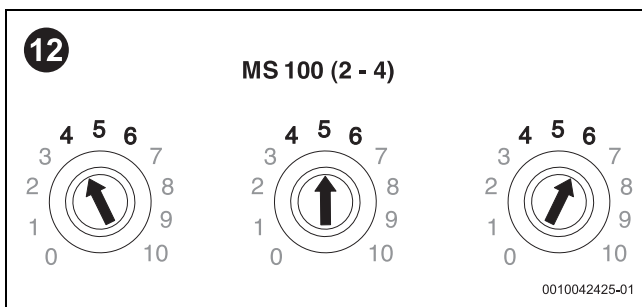


Fig. 12 Impostare gli interruttori di codifica sui moduli. Prestare attenzione all'occupazione corretta dei morsetti!

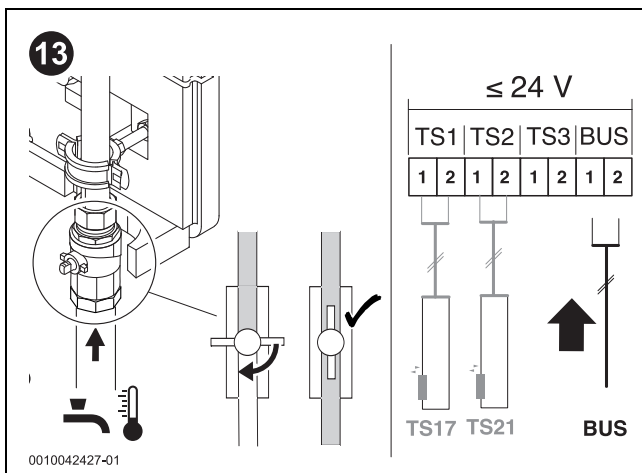


Fig. 13 Aprire tutte le valvole di chiusura dell'acqua fredda e collegare tutti i cavi BUS. Spostare nuovamente a sinistra la leva delle **valvole in cascata**.

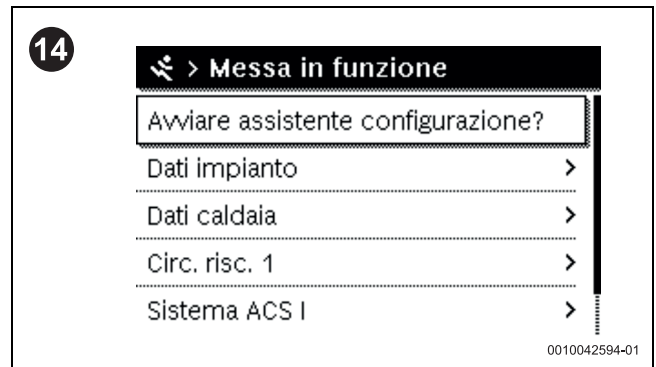


Fig. 14 Avviare nuovamente l'assistente di configurazione



Fig. 15 Controllare la configurazione



Fig. 16 Confermare la configurazione

► Conclusione: controllare le singole stazioni per verificare se la portata si distribuisce uniformemente.

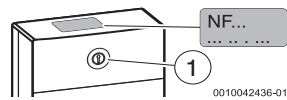
### 1 Belangrijke adviezen

De installatie/montage moet worden uitgevoerd door een voor de werkzaamheden geautoriseerde vakman rekening houdend met de geldende voorschriften. Niet-naleving van de specificaties kan leiden tot materiële schade en/of persoonlijk letsel of zelfs levensgevaar.

- ▶ Neem tevens de geldende handleidingen van installatiecomponenten, toebehooren en reserveonderdelen in acht.
- ▶ Alvorens enig werk uit te voeren: koppel alle polen van de installatie los van de stroomvoorziening.

### 2 Module MS100 – Seriestatus NF27.08

Bovenaan de module kunt u controleren welke seriestatus de module heeft. Met de codeerschakelaar [1] wordt de functie van de module ingesteld.



### 3 Harde reset

In het geval van een bestaande installatie moet eerst een harde reset worden uitgevoerd op de modules:

1. Schakel de stroom in.
2. Zet de codeerschakelaar op '0'.
3. Stroom uitschakelen. De module wordt gereset.
4. Zet de codeerschakelaar op de gewenste positie.
5. Schakel de stroom in.

Codering op de module:

- Individueel station in combinatie met verwarmingstoestel = positie 3
- Individueel station als autonoom station = positie 9
- Cascadestation = doorlopend nummer 4, 5, 6

Verswater-systeem	Bedieningseenheid		Codering module			
	CW400	CS200	1	2	3	4
	CW800	SC300	MS100	MS100	MS100	MS100
2 ...		-	3	-	-	-
2 ...	-	●	9	-	-	-
2 ...		-	3	4	5	6
2 ...	-	●	9	4	5	6

Tabel 1 Functie van de module via codeerschakelaar toekennen (module 2 tot 4 bij cascades)

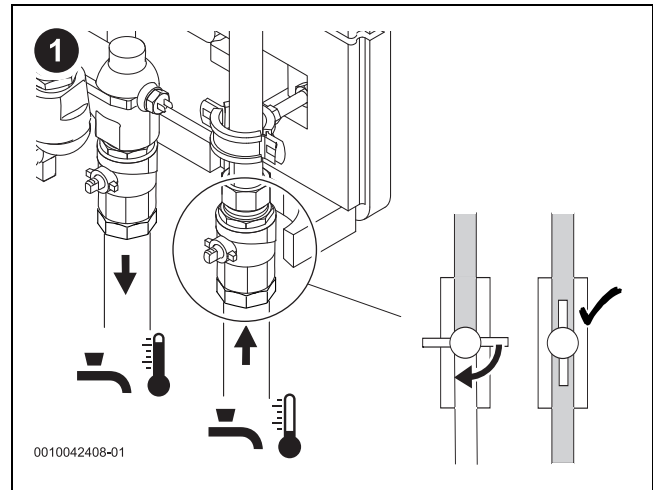
### 4 Voorbereiding van de programmering

- ▶ Voed de modules nog niet met netspanning.
- ▶ Verwijder de BUS-kabel bij alle stations.
- ▶ Schakel de koudwatertoevoer bij alle stations uit.
- ▶ Open de cascadeventielen manueel en laat de hendel naar rechts vastklikken.
- ▶ Tap warm water gedurende de hele programmering.

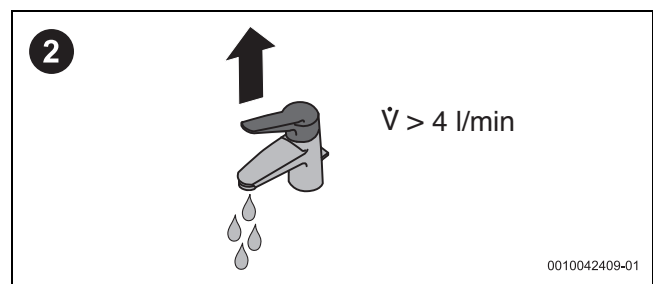


Programmeer als eerste het verswaterstation met module 2 (→ tab. 1). Als laatste moet het verswaterstation met module 1 worden geprogrammeerd. Let daarbij op de toewijzing **TS22**, **VS5** en **PS13** (indien aanwezig)!

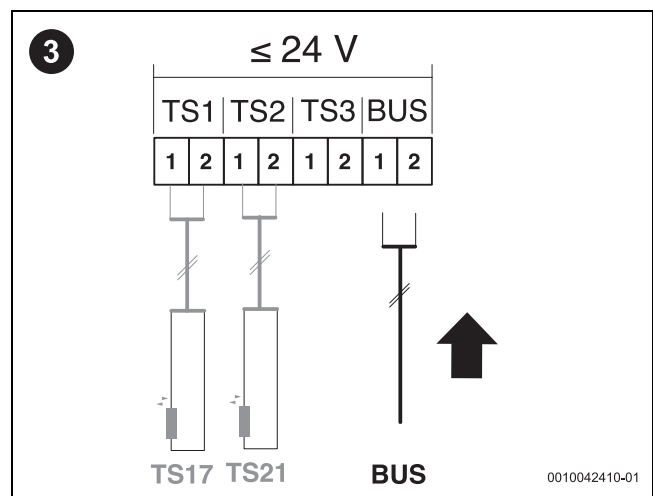
### 5 Programmering cascadestations NF27.08



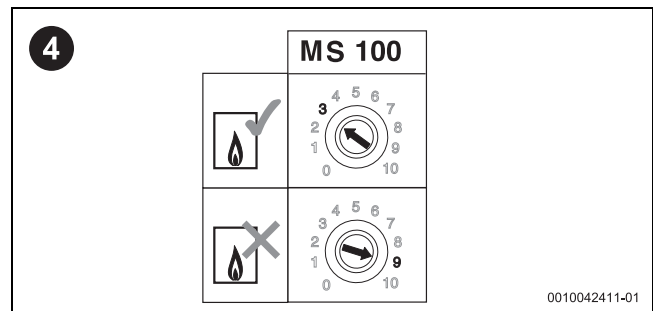
Afb. 1 Open slechts één afsluiter voor koud water



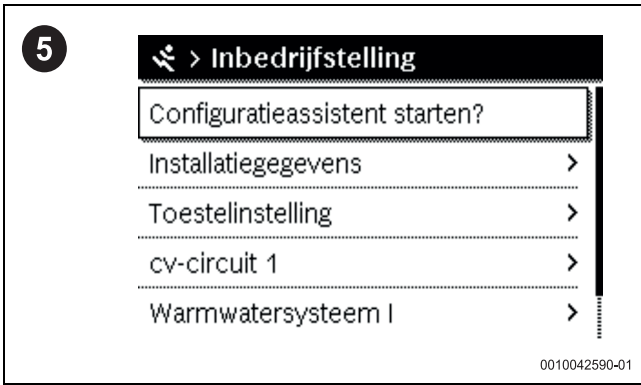
Afb. 2 Water tappen



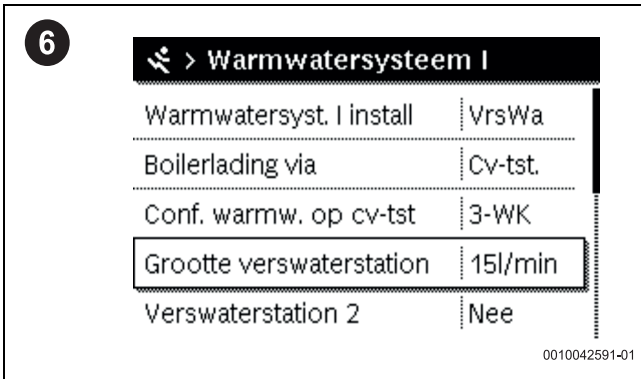
Afb. 3 Sluit de BUS-kabel alleen bij dit station aan



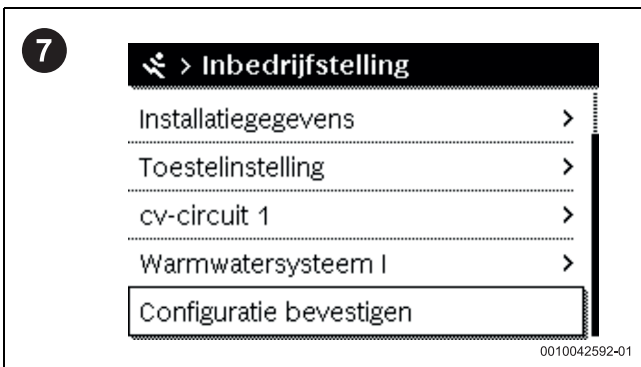
Afb. 4 Zet de codeerschakelaar op positie 3 of 9



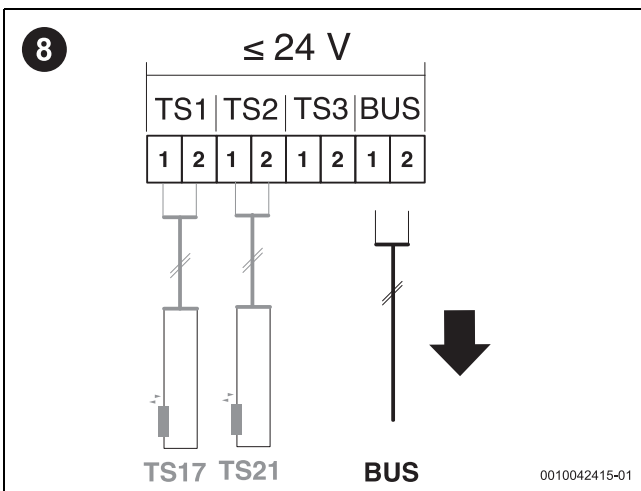
Afb. 5 Start de configuratieassistent op de bedieningseenheid



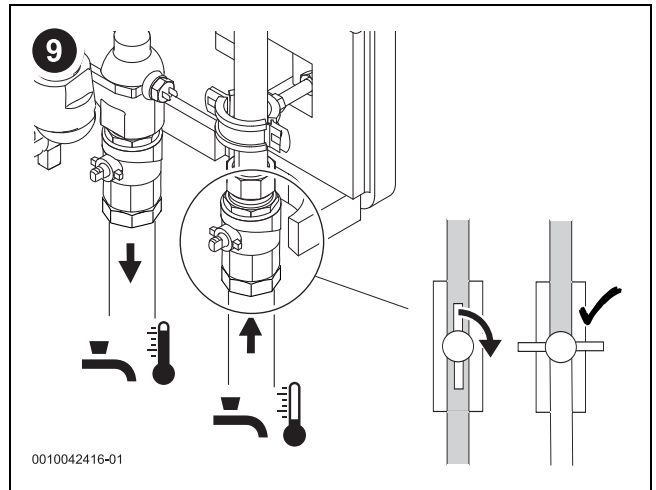
Afb. 6 Stel het grote verswaterstation in (27, 40)



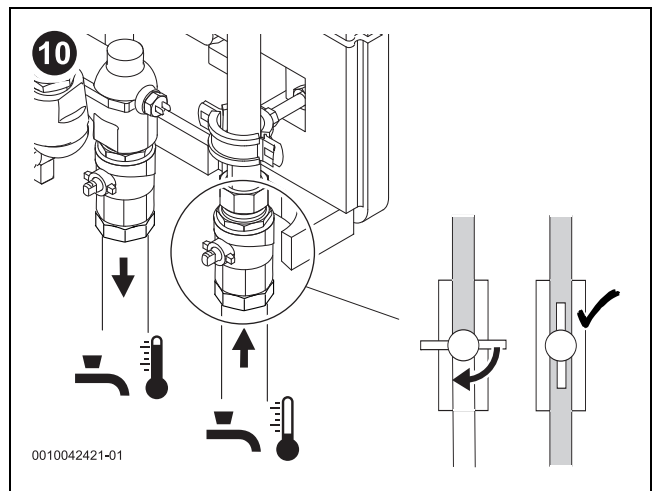
Afb. 7 Configuratie bevestigen



Afb. 8 Verwijder de BUS-kabel weer



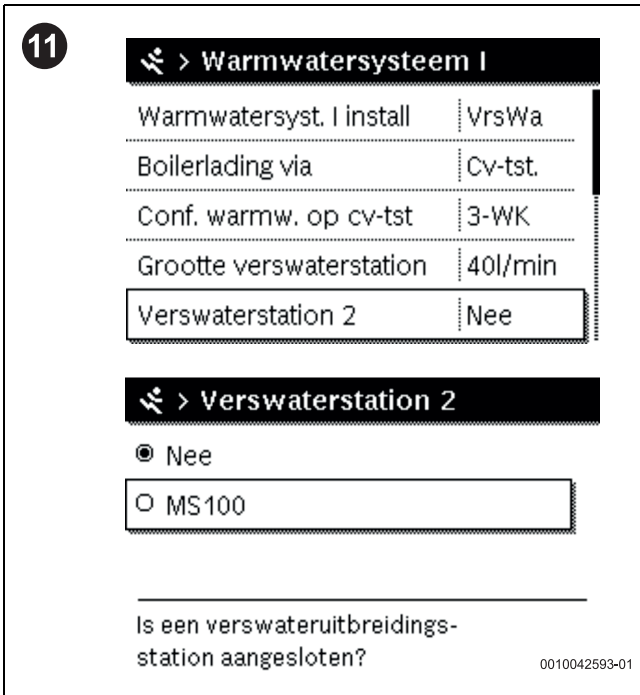
Afb. 9 Sluit de afsluiting koud water



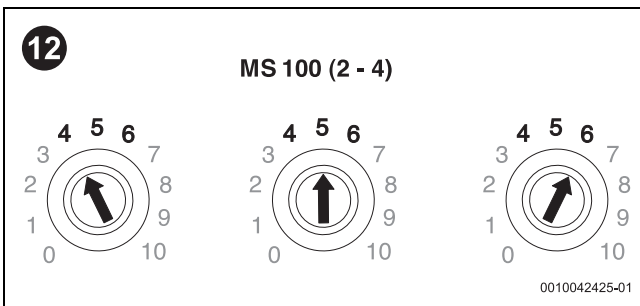
Afb. 10 Volgende station: open de afsluiting koud water

**i**

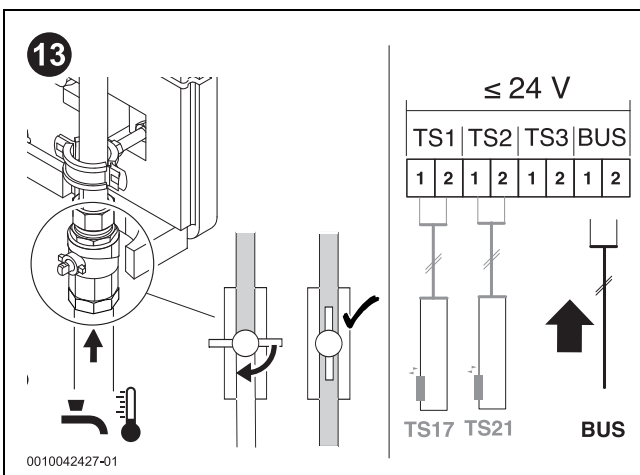
Herhaal stappen 2-9 voor elke station! Als het laatste station geprogrammeerd is, ga dan verder met stap 11.



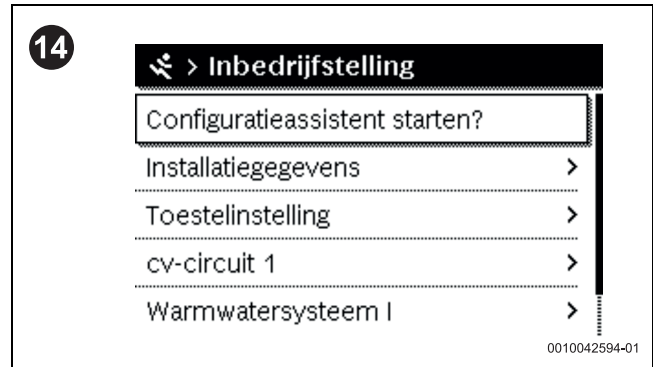
Afb. 11 Zet verswaterstations 2, 3 en 4 op MS100 en bevestig de configuratie



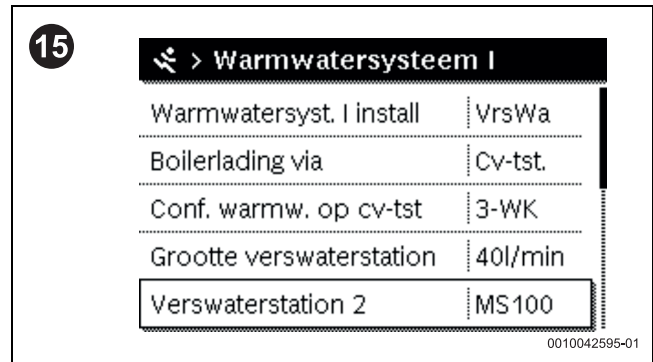
Afb. 12 Stel de codeerschakelaar aan de modules in. Let daarbij op de juiste toewijzing van de aansluitklemmen!



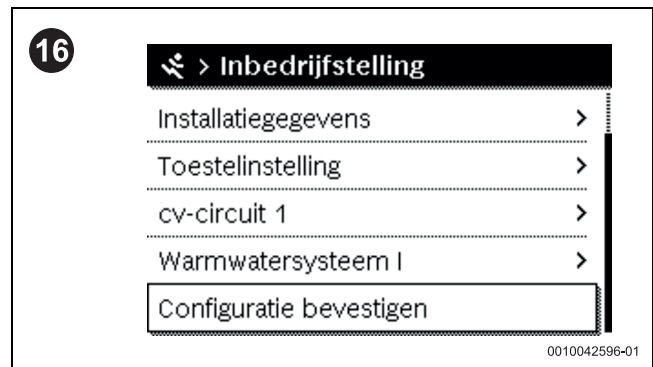
Afb. 13 Open alle afsluitingen koud water en sluit alle BUS-kabels aan. Schuif de hendel van de **cascadeventielen** weer naar links.



Afb. 14 Start de configuratieassistent opnieuw



Afb. 15 Controleer de configuratie



Afb. 16 Configuratie bevestigen

- Afsluiting: controleer de stations afzonderlijk om er zeker van te zijn dat de volumestroom gelijkmatig verdeeld is.

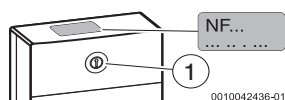
## 1 Ważne informacje

Instalację/montaż powinien wykonać specjalista uprawniony do tego typu prac z uwzględnieniem aktualnie obowiązujących przepisów. Ignorowanie tych wytycznych grozi uszkodzami materialnymi i/lub urazami cielesnymi ze śmiercią włącznie.

- ▶ Przestrzegać dodatkowych instrukcji dołączonych do części instalacji, osprzętu dodatkowego oraz części zamiennych.
- ▶ Przed przystąpieniem do wykonywania wszelkich prac: odłączyć instalację od zasilania sieciowego (wszystkie bieguny).

## 2 Moduł MS100 – wersja NF27.08

W górnej części modułu można sprawdzić wersję modułu. Funkcja modułu ustawiana jest przełącznikiem kodującym [1].



## 3 Reset twardy

W istniejących instalacjach moduły należy najpierw zresetować na twardo:

1. Włączyć prąd.
2. Ustawić przełącznik kodujący w pozycji "0".
3. Wyłączyć prąd. Moduł zostanie zresetowany.
4. Ustawić przełącznik kodujący na żądanej pozycji.
5. Włączyć prąd.

Kodowanie na module:

- Stacja pojedyncza w połączeniu z urządzeniem grzewczym = pozycja 3
- Stacja pojedyncza jako stacja niezależna = pozycja 9
- Stacja kaskadowa = numer kolejny 4, 5, 6

System świeżej wody	Moduł obsługowy		Kodowanie na module			
	CW400 CW800 RC310	CS200 SC300	1 MS100	2 MS100	3 MS100	4 MS100
2 ...	I	-	3	-	-	-
2 ...	-	●	9	-	-	-
2 ...	I	-	3	4	5	6
2 ...	-	●	9	4	5	6

Tab. 1 Ustawianie funkcji modułu za pomocą przełącznika kodującego (moduł 2 do 4 w przypadku kaskad)

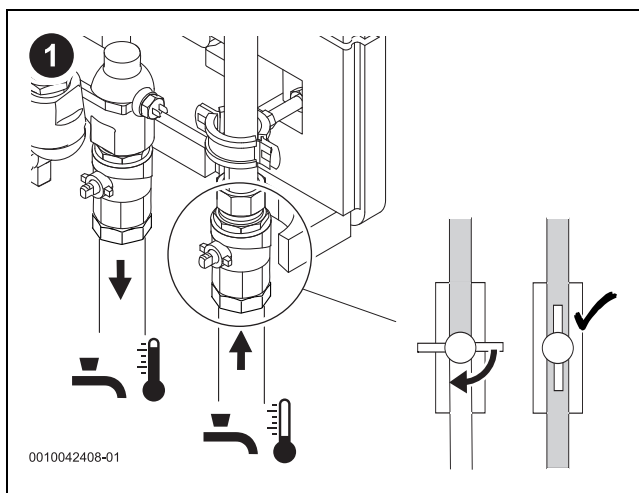
## 4 Przygotowanie programowania

- ▶ Nie podłączać jeszcze modułów do napięcia sieciowego.
- ▶ Odłączyć przewód magistrali BUS od wszystkich stacji.
- ▶ Wyłączyć dopływ zimnej wody we wszystkich stacjach.
- ▶ Ręcznie otworzyć zawory kaskady i zatrzasnąć dźwignię z prawej strony.
- ▶ Pobierać c.w.u. przez cały czas trwania programowania.

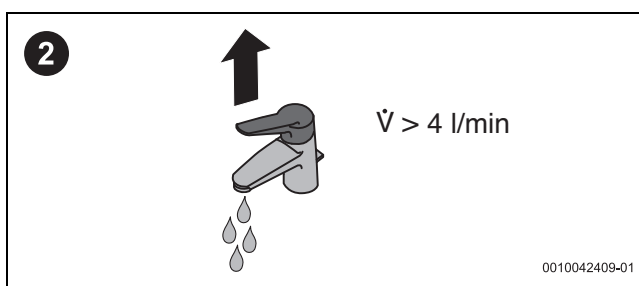


Najpierw zaprogramować stację świeżej wody z modułem 2 (→ tab. 1). Na koniec zaprogramować stację świeżej wody z modułem 1. Zwracać przy tym uwagę na przyporządkowanie **TS22**, **VS5** i **PS13** (jeśli występuje)!

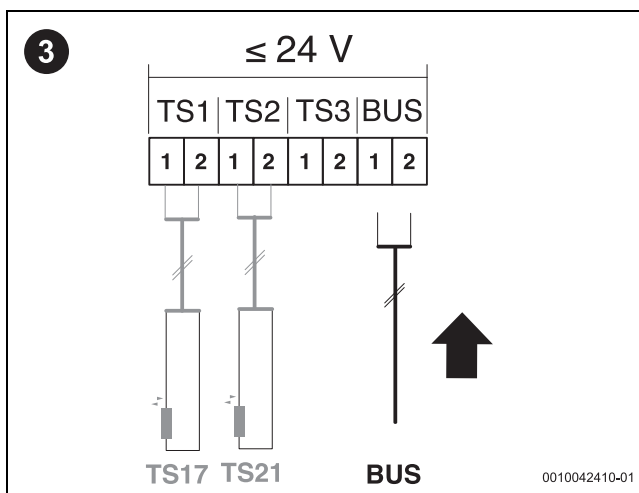
## 5 Programowanie stacji kaskadowych NF27.08



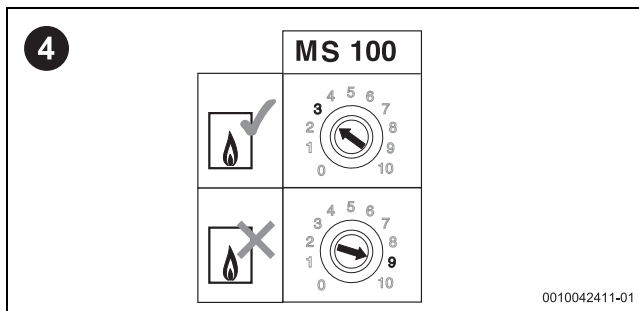
Rys. 1 Otworzyć tylko  **jeden**  zawór odcinający wody zimnej



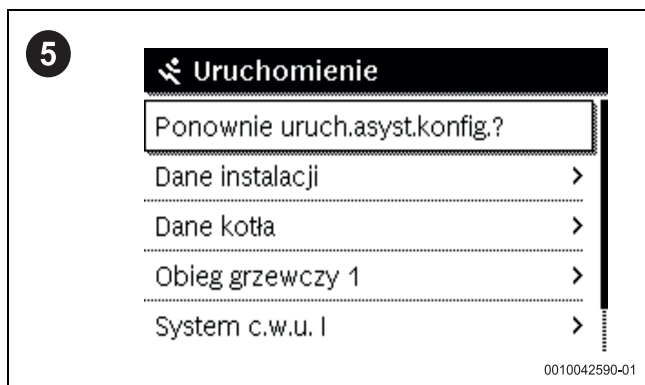
Rys. 2 Pobór wody



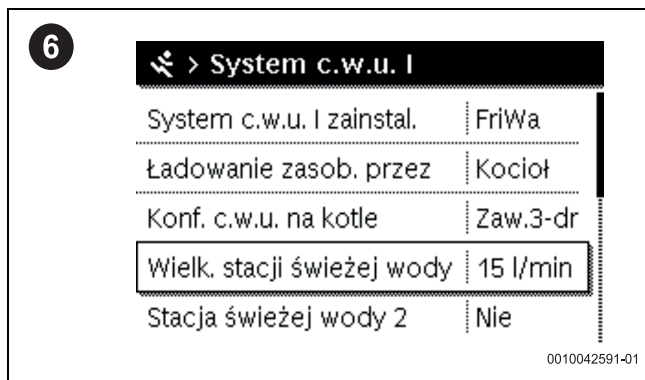
Rys. 3 Podłączanie przewodu magistrali BUS tylko do tej stacji



Rys. 4 Ustawianie przełącznika kodującego na pozycji 3 lub 9



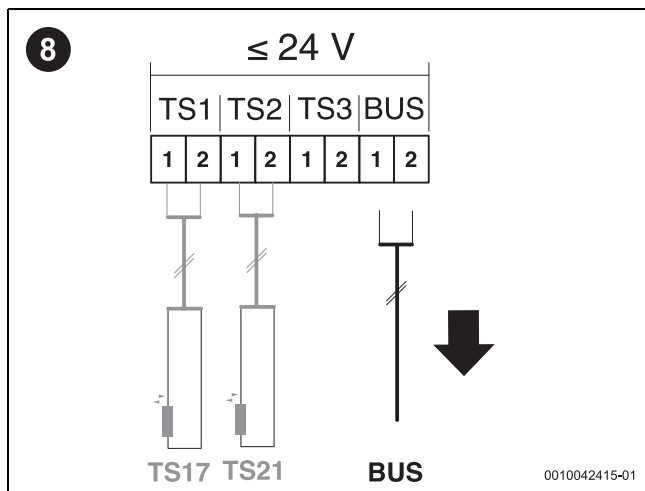
Rys. 5 Uruchomienie asystenta konfiguracji na module obsługowym



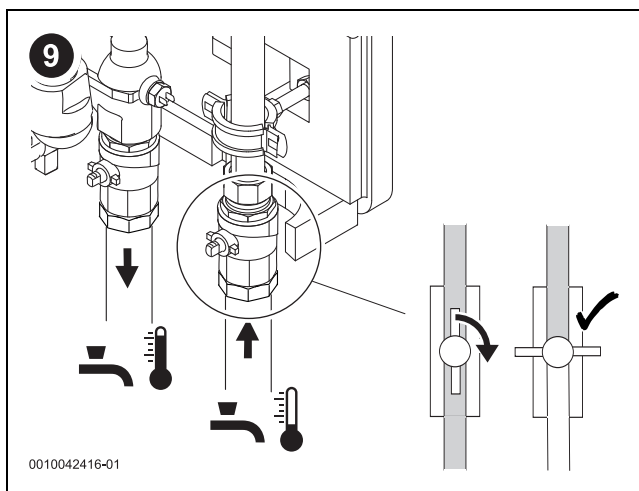
Rys. 6 Ustawienie wielkości stacji świeżej wody (27, 40)



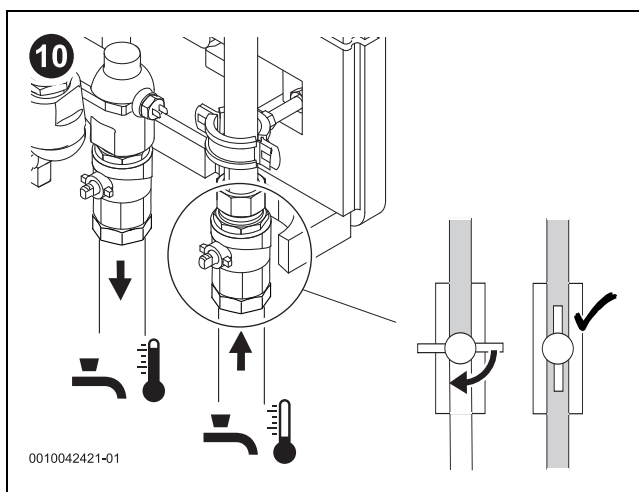
Rys. 7 Zatwierdź konfigurację



Rys. 8 Ponowne odłączanie przewodu magistrali BUS

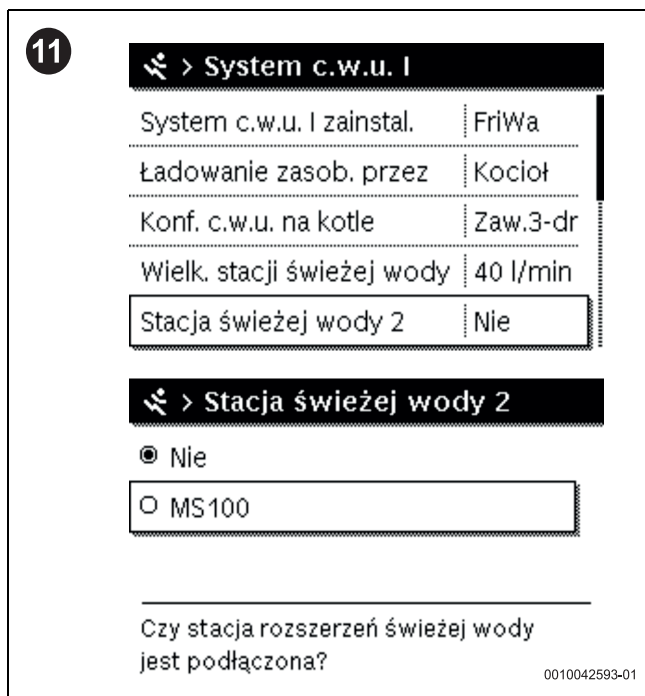


Rys. 9 Zamknięcie zaworu odcinającego wody zimnej

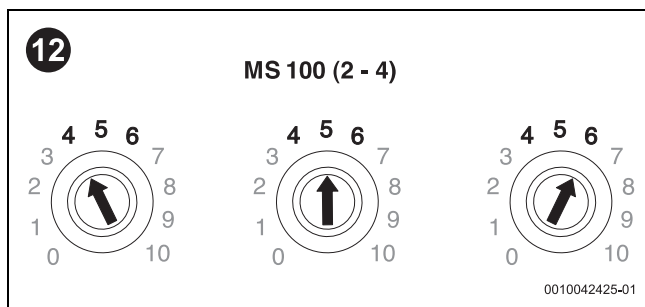


Rys. 10 Następną stacją: otwieranie zaworu odcinającego wody zimnej

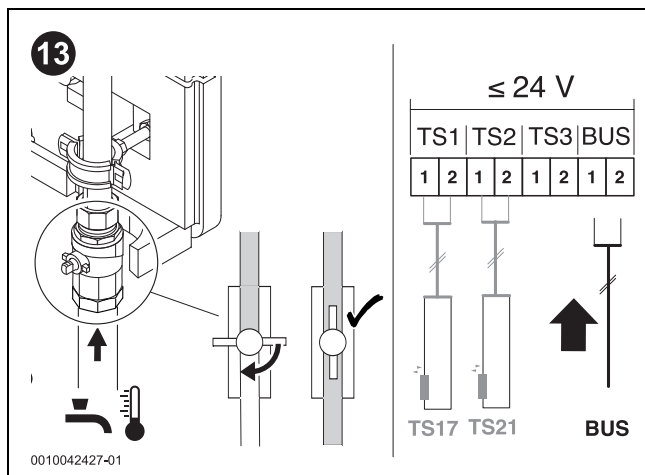
**i** Powtórzyć kroki 2–9 dla każdej stacji! Po zaprogramowaniu ostatniej stacji przejść do kroku 11.



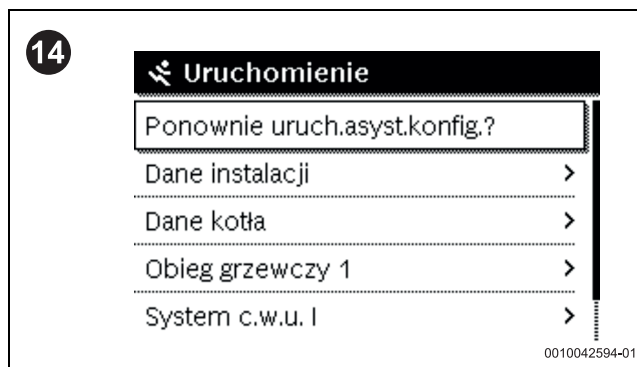
Rys. 11 Ustawianie stacji świeżej wody 2, 3 i 4 na MS100 i potwierdzenie konfiguracji



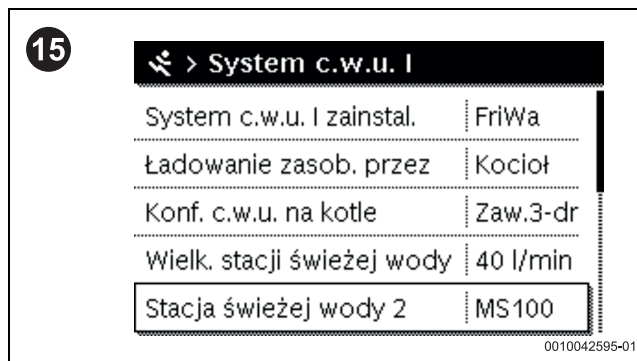
Rys. 12 Ustawić przełącznik kodujący na modułach. Zwracać uwagę na prawidłowe przyporządkowanie zacisków przyłączeniowych!



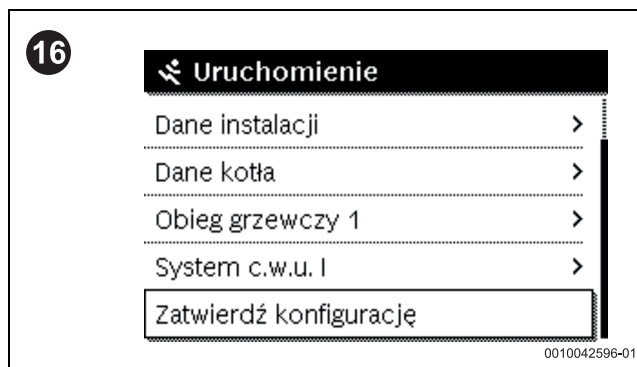
Rys. 13 Otworzyć wszystkie zawory odcinające wody zimnej i podłączyć wszystkie przewody magistrali BUS. Dźwignię **zaworów kaskady** z powrotem przesunąć w lewo.



Rys. 14 Ponowne uruchomienie asystenta konfiguracji



Rys. 15 Kontrola konfiguracji



Rys. 16 Zatwierdź konfigurację

► Na koniec sprawdzić pojedynczo stacje, czy strumień przepływu jest równomiernie rozdzielany.



Original Quality by Bosch Thermotechnik GmbH  
Sophienstraße 30-32; D-35576 Wetzlar/Germany