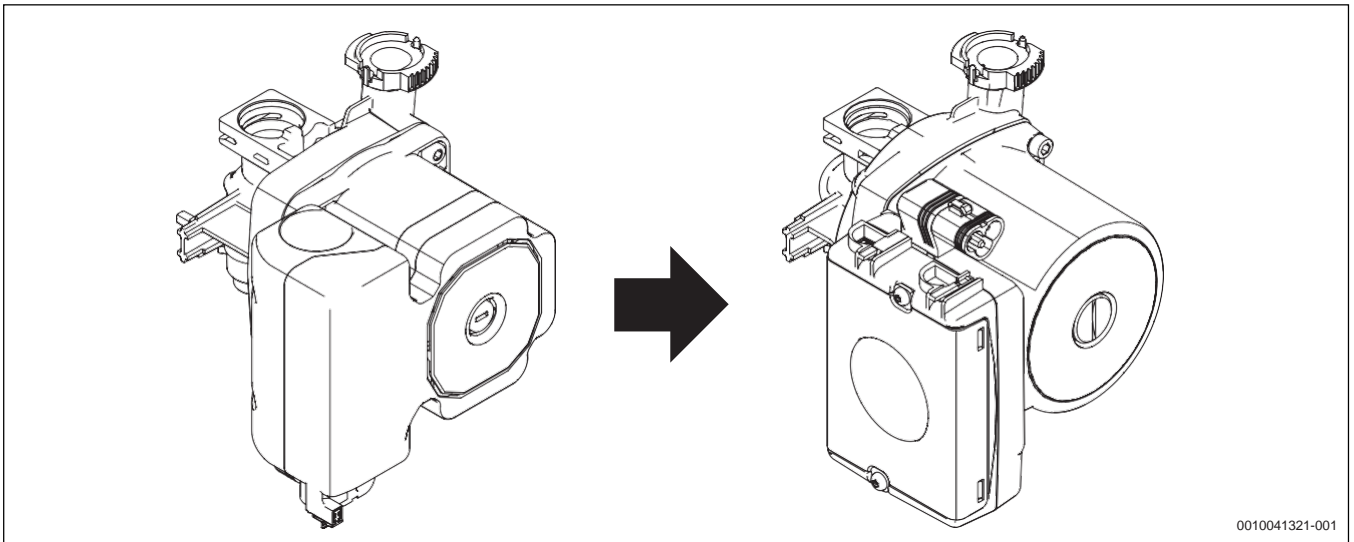




Achtung, wichtiger Hinweis zum Produkt! Dieses Dokument ergänzt die Installationsanleitung des Heizgeräts!

Aufgrund der Verfügbarkeitsproblem der Taco 2G Pumpe wird dieses Produkt mit einer anderen Pumpe (Grundfos UPM2), als in der Unterlage (Taco 2G) beschrieben, geliefert. Diese Pumpe moduliert nur anhand der Brennerleistung. Eine Betriebsweise mit konstantem Differenzdruck ist nicht möglich. Die Einstellungen 1,2,3 und 4 im Regelgerät bedeuten daher einen Ein/ Aus-Betrieb der Pumpe mit 100% Pumpenleistung.



0010041321-001

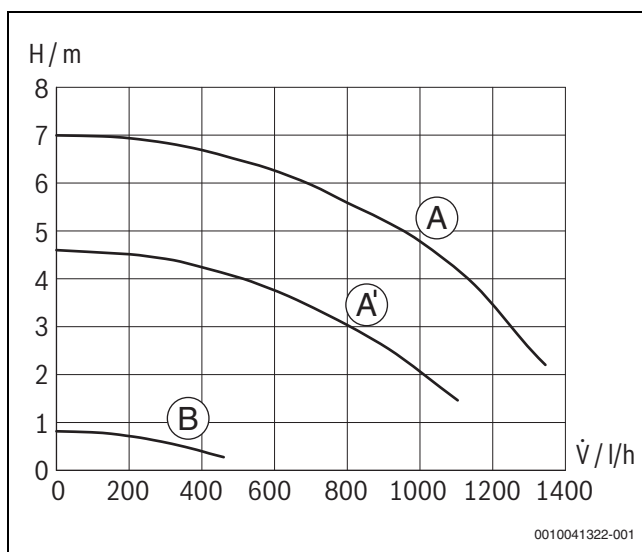
Bild 1 Pumpe

Um eventuelle Fehler und Geräusche zu vermeiden, wird die Service Funktion 2.1C in der Steuereinheit von **2** auf **0** Werkseitig eingestellt.

Da die UPM2 Pump eine größere Förderhöhe hat als die Taco2G Pumpe, wird das Pumpenkennfeld in der Service Funktion 2.1J auf 76 % reduziert / angepasst.

Hiermit ist die Modulation der Pumpe auf leistungsgeführt eingestellt. Die Pumpe wird in Abhängigkeit der Brennerleistung geregelt.

Bei einer Werksreset oder Leiterplattenaustausch sollte die Einstellung von Servicefunktion 2.1C manuell vorgenommen werden.  
Pumpenkennfeld



0010041322-001

Bild 3 Pumpenkennfeld

- [A] Pumpenkennlinie bei maximaler Pumpenleistung
- [A'] 76 % Eingestellte Pumpenkennlinie (gleich wie TACO)
- [B] Pumpenkennlinie bei minimaler Pumpenleistung
- [H] Restförderhöhe
- [V] Umlaufwasserm

## **DEUTSCHLAND**

Bosch Thermotechnik GmbH  
Postfach 1309  
D-73243 Wernau  
[www.bosch-einfach-heizen.de](http://www.bosch-einfach-heizen.de)

### **Betreuung Fachhandwerk**

Telefon: (0 18 06) 337 335 <sup>1</sup>  
Telefax: (0 18 03) 337 336 <sup>2</sup>  
[Thermotechnik-Profis@de.bosch.com](mailto:Thermotechnik-Profis@de.bosch.com)

### **Technische Beratung/Ersatzteil-Beratung**

Telefon: (0 18 06) 337 330 <sup>1</sup>

### **Kundendienstannahme**

(24-Stunden-Service)  
Telefon: (0 18 06) 337 337 <sup>1</sup>  
Telefax: (0 18 03) 337 339 <sup>2</sup>  
[Thermotechnik-Kundendienst@de.bosch.com](mailto:Thermotechnik-Kundendienst@de.bosch.com)

### **Schulungsannahme**

Telefon: (0 18 06) 003 250 <sup>1</sup>  
Telefax: (0 18 03) 337 336 <sup>2</sup>  
[Thermotechnik-Training@de.bosch.com](mailto:Thermotechnik-Training@de.bosch.com)

<sup>1</sup> aus dem deutschen Festnetz 0,20 €/Gespräch,  
aus nationalen Mobilfunknetzen 0,60 €/Gespräch.

<sup>2</sup> aus dem deutschen Festnetz 0,09 €/Minute

## **ÖSTERREICH**

Robert Bosch AG  
Geschäftsbereich Thermotechnik  
Göllnergasse 15-17  
A-1030 Wien

Allgemeine Anfragen: +43 1 79 722 8391  
Technische Hotline: +43 1 79 722 8666

[www.bosch-heizen.at](http://www.bosch-heizen.at)  
[verkauf.heizen@at.bosch.com](mailto:verkauf.heizen@at.bosch.com)

## **SCHWEIZ**

### **Vertrieb**

Meier Tobler AG  
Feldstrasse 11  
CH-6244 Nebikon

Tel.: +41 44 806 41 41  
ServiceLine Heizen 0800 846 846

[www.meiertobler.ch](http://www.meiertobler.ch)  
[info@meiertobler.ch](mailto:info@meiertobler.ch)