

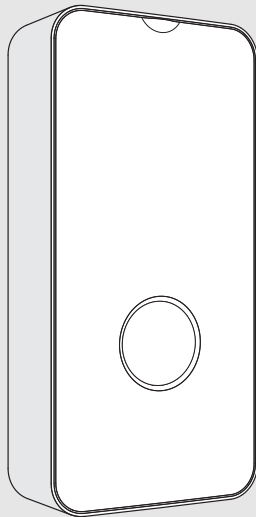


BOSCH

Tronic 4000

TR4001 15/18/21 EB | TR4001 21/24/27 EB

de	Elektro-Durchlauferhitzer	Installations- und Bedienungsanleitung	2
fr	Chauffe-eau électrique	Notice d'installation et d'utilisation	30
pl	Elektryczny podgrzewacz przepływowy	Instrukcja montażu i obsługi	58



Inhaltsverzeichnis

1 Symbolerklärung und Sicherheitshinweise 3

- 1.1 Symbolerklärung 3
- 1.2 Allgemeine Sicherheitshinweise 3

2 Normen, Vorschriften und Richtlinien 6

3 Angaben zum Gerät 6

- 3.1 Konformitätserklärung 6
- 3.2 Bestimmungsgemäße Verwendung 6
- 3.3 Landesspezifische Zulassungen und Zeugnisse: Deutschland 6
- 3.4 Zubehör 6
- 3.5 Gerätezubehör 6
- 3.6 Abmessungen 7
- 3.7 Geräteübersicht 8
- 3.8 Transport und Lagerung 8

4 Bedienungsanleitung 8

- 4.1 Bedienfeld 9
- 4.2 Vor der Inbetriebnahme des Geräts 9
- 4.3 Gerät ein-/ausschalten 9
- 4.3.1 Statusanzeige der LED 9
- 4.4 Temperatur einstellen 9
- 4.5 Wiederinbetriebnahme nach Stromausfall 10
- 4.6 Wiederinbetriebnahme nach Unterbrechung der Wasserversorgung 10
- 4.7 Reinigung 10
- 4.8 Konnektivität 10
- 4.9 Interne Zähler zurücksetzen (nur in Verbindung mit der App) 10
- 4.10 Standby-Betrieb aktivieren oder deaktivieren (nur in Verbindung mit der App) 11
- 4.11 Kundendienst 11

5 Installation (nur für zugelassene Fachkräfte) 11

- 5.1 Wichtige Hinweise 11
- 5.2 Installationsort auswählen 11
- 5.3 Gerät auspacken und Verkleidung entfernen. ... 12
- 5.4 Wasseranschluss 13
- 5.5 Gerät an der Wand montieren 14
- 5.6 Elektrischer Anschluss des Geräts 15
- 5.7 Montage des Hydraulikblocks 18
- 5.8 Entlüften des Geräts 19

5.9 Gerätekonfiguration 19

- 5.9.1 Einstellung der Leistungsstufe 20
- 5.9.2 Einstellung der maximalen Temperatur 20
- 5.9.3 Einbau und Konfiguration eines Prioritätsrelais 20

6 Elektrischer Anschluss (nur für zugelassene Fachkräfte) 21

- 6.1 Elektrischer Anschluss 21
- 6.2 Geräteverkleidung anbringen 23

7 Gerät starten 24

- 7.1 Erstinbetriebnahme des Geräts 24
- 7.2 Durchflussbegrenzer entfernen/austauschen. 24

8 Wartung (nur für zugelassene Fachkräfte) 25

9 Störungen 26

10 Technische Daten 27

- 10.1 Technische Daten 27
- 10.2 Produktdaten zum Energieverbrauch 28

11 Umweltschutz und Entsorgung 29

12 Datenschutzhinweise 29


1 Symbolerklärung und Sicherheitshinweise


1.1 Symbolerklärung


Warnhinweise

In Warnhinweisen kennzeichnen Signalwörter die Art und Schwere der Folgen, falls die Maßnahmen zur Abwendung der Gefahr nicht befolgt werden.

Folgende Signalwörter sind definiert und können im vorliegenden Dokument verwendet sein:

 **GEFAHR**
GEFAHR bedeutet, dass schwere bis lebensgefährliche Personenschäden auftreten werden.

 **WARNUNG**
WARNUNG bedeutet, dass schwere bis lebensgefährliche Personenschäden auftreten können.

 **VORSICHT**
VORSICHT bedeutet, dass leichte bis mittelschwere Personenschäden auftreten können.

HINWEIS
HINWEIS bedeutet, dass Sachschäden auftreten können.

Wichtige Informationen



Wichtige Informationen ohne Gefahren für Menschen oder Sachen werden mit dem gezeigten Info-Symbol gekennzeichnet.

Weitere Symbole

Symbol	Bedeutung
▶	Handlungsschritt
→	Querverweis auf eine andere Stelle im Dokument
•	Aufzählung/Listeneintrag
–	Aufzählung/Listeneintrag (2. Ebene)

Tab. 1

1.2 Allgemeine Sicherheitshinweise

Allgemeines

Diese Anleitung sorgfältig lesen und entsprechend handeln.

- ▶ Bedienungsanleitungen (Gerät, Heizungsregler usw.) vor der Bedienung lesen und aufbewahren.
- ▶ Sicherheits- und Warnhinweise beachten.
- ▶ Nationale und regionale Vorschriften, technische Regeln und Richtlinien beachten.
- ▶ Ausgeführte Arbeiten dokumentieren.

Bestimmungsgemäße Verwendung

Das Gerät ist ausschließlich für den häuslichen Bereich bestimmt. Das Gerät kann auch in nicht-häuslichen Umgebungen, z.B. in Büros, eingesetzt werden, sofern der Gebrauch dem häuslichen Gebrauch entspricht. Jegliche sonstige Verwendung über die beschrieben hinaus ist nicht bestimmungsgemäß.

- ▶ Das Gerät wie im Text und in den Bildern beschrieben montieren und verwenden. Für Schäden, die durch Nichtbeachtung dieser Anleitung entstehen, wird keine Haftung übernommen.
- ▶ Dieses Gerät ist für die Verwendung in Höhen von maximal 2000 m über Meereshöhe vorgesehen.
- ▶ Das Gerät darf nur in vor Frost geschützten Räumen installiert werden.



WARNUNG

Stromschlaggefahr!

Bei Störungen oder Wasseraustritt aus dem Gerät:

- ▶ Gerät unverzüglich von der Stromversorgung trennen.
- ▶ Kaltwasserzulauf unverzüglich schließen.

Installation

Diese Installationsanleitung richtet sich an Fachleute für Wasserinstallationen, Heizungs- und Elektrotechnik. Die Anweisungen in allen anlagenrelevanten Anleitungen müssen eingehalten werden. Bei Nichtbeachten können Sachschäden und Personenschäden bis hin zur Lebensgefahr bestehen.

- ▶ Installationsanleitung (Wärmeerzeuger, Heizungsregler, usw.) vor der Installation lesen (→ Kapitel 5).
- ▶ Die im Aufstellungsland geltenden gesetzlichen Bestimmungen sowie die Bestimmungen der örtlichen Energie- und Wasserversorgungsunternehmen sind einzuhalten.
- ▶ Das Gerät in Kaltwasser- und Trinkwasserkreisläufen (geschlossene Kreisläufe) installieren.
- ▶ Die Installation darf nur von einem zugelassenen Fachmann durchgeführt werden.
- ▶ Vor dem Öffnen des Gerätes stets die Stromversorgung ausschalten.

- ▶ Um Gefahrensituationen zu vermeiden, dürfen Reparaturen und Wartungen nur von einer zugelassenen Fachkraft durchgeführt werden.
- ▶ Das Gerät ist für den Anschluss an von DVGW geprüfte Kunststoffrohre geeignet.
- ▶ Das Gerät hat die Schutzklasse **I** und **muss** an den Schutzleiter angeschlossen werden.
- ▶ Das Gerät muss dauerhaft an die Stromversorgung angeschlossen sein. **Der Leiterquerschnitt muss an die zu installierende Leistung angepasst sein.** (→ Kapitel 10).



WARNUNG

Stromschlaggefahr!

Die geerdeten Rohre des Geräts können den Anschein erwecken, dass das Gerät geerdet ist.

- ▶ Das Gerät muss an den Schutzleiter angeschlossen sein.
-
- ▶ Zur Erfüllung der geltenden Sicherheitsnormen muss ein allpoliger Trennschalter vorhanden sein. Die Kontaktöffnung muss mindestens 3 mm betragen.
 - ▶ Sicherstellen, dass der maximale und minimale Eingangswasserdruck dem vom Hersteller angegebenen Wert entspricht (→ Kapitel 10).

- ▶ Wasserhähne und Armaturen müssen für den Betrieb mit Geräten zugelassen sein, die im geschlossenen Kreislauf (unter Druck) arbeiten.
- ▶ Die Kaltwassertemperatur kann auf maximal 55 °C vorerwärmt werden.

**WARNUNG****Verbrühungsgefahr!**

- ▶ Wenn das Gerät mit vorgewärmtem Wasser arbeitet, kann die gewählte oder begrenzte Temperatur überschritten werden. In diesem Fall ein Thermostatventil zur Begrenzung der Temperatur des vorerwärmten Kaltwassers verwenden.

- ▶ Gemäß der Norm EN60335-2-35 müssen Durchlauferhitzer, die für Duschanwendungen eingesetzt werden, auf 55 °C begrenzt sein (→ Kapitel 5.9.2).
- ▶ Der spezifische elektrische Widerstand des Wassers darf nicht weniger als 1300 Ωcm betragen. Beim örtlichen Wasserversorger den elektrischen Widerstand des Wassers erfragen.
- ▶ Das Gerät ist für die Wasserversorgung mehrerer Verbrauchsstellen, darunter auch Badewannen, geeignet.
- ▶ **Vor der Installation des Geräts sicherstellen, dass der Stromanschluss abgetrennt und die Wasserzufuhr geschlossen ist.**

- ▶ **Die Wasseranschlüsse vor den elektrischen Anschlüssen herstellen.**

- ▶ Nur die für die Installation erforderlichen Öffnungen auf der Rückseite des Geräts vornehmen. Wenn eine Neumontage durchgeführt wird, müssen nicht benutzte Öffnungen wasserdicht verschlossen werden.
- ▶ Unter Spannung stehende Teile dürfen nach der Montage nicht mehr zugänglich sein.
- ▶ Zur Reinigung keine Scheuer- oder Lösungsmittel oder Produkte auf Alkoholbasis verwenden.
- ▶ Keine Dampfreinigungsgeräte verwenden.

- ▶ **⚠️ Wartung**

- ▶ Die Wartung darf nur von einem zugelassenen Fachmann vorgenommen werden.
- ▶ Vor allen Wartungsarbeiten Gerät vom Netz trennen.
- ▶ Der Betreiber ist für die Sicherheit und Umweltverträglichkeit bei der Installation und Wartung verantwortlich.
- ▶ Nur Originalersatzteile verwenden.

- ▶ **⚠️ Sicherheit elektrischer Geräte für den Hausgebrauch und ähnliche Zwecke**

Zur Vermeidung von Gefährdungen durch elektrische Geräte gelten entsprechend EN 60335-2-35 folgende Vorgaben:

„Dieses Gerät kann von Kindern ab 3 Jahren sowie von Personen mit beeinträchtigten physischen, sensorischen oder mentalen Fähigkeiten oder Mangel an Erfahrung und Wissen benutzt werden, sofern diese beaufsichtigt oder bezüglich des sicheren Gebrauchs des Geräts unterwiesen wurden und die daraus resultierenden Gefahren verstehen. Kinder dürfen nicht mit dem Gerät spielen. Reinigung und Benutzer-Wartung dürfen nicht von Kindern ohne Beaufsichtigung durchgeführt werden.“

„Wenn die Netzanschlussleitung beschädigt wird, muss sie durch den Hersteller oder seinen Kundendienst oder eine ähnlich qualifizierte Person ersetzt werden, um Gefährdungen zu vermeiden.“

2 Normen, Vorschriften und Richtlinien


Für die Installation und den Betrieb folgende Vorschriften und Normen beachten:

- Bestimmungen zur elektrischen Installation und zum Anschluss an das elektrische Versorgungsnetz
- Bestimmungen zur elektrischen Installation und zum Anschluss an das Fernmelde- und Funknetz
- Landesspezifische Normen und Vorschriften

3 Angaben zum Gerät

3.1 Konformitätserklärung

Dieses Produkt entspricht in Konstruktion und Betriebsverhalten den europäischen und nationalen Anforderungen.

 Mit der CE-Kennzeichnung wird die Konformität des Produkts mit allen anzuwendenden EU-Rechtsvorschriften erklärt, die das Anbringen dieser Kennzeichnung vorsehen.

Der vollständige Text der Konformitätserklärung ist im Internet verfügbar: www.bosch-einfach-heizen.de.

3.2 Bestimmungsgemäße Verwendung

Das Gerät wurde für die Erwärmung und Speicherung von Trinkwasser entwickelt. Die für Trinkwasser geltenden landesspezifischen Vorschriften, Richtlinien und Normen beachten.

Das Gerät nur in geschlossenen Systemen installieren.

Jeglicher andere Gebrauch ist nicht bestimmungsgemäß.

Daraus resultierende Schäden sind von der Haftung ausgeschlossen.

3.3 Landesspezifische Zulassungen und Zeugnisse: Deutschland

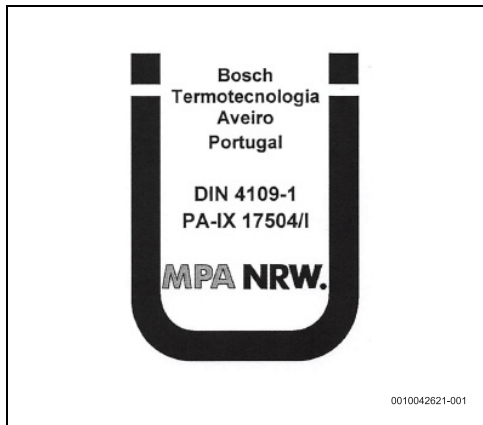


Bild 1

Für das Gerät ist aufgrund der Landesbauordnungen ein allgemeines bauaufsichtliches Prüfzeugnis zum Nachweis der Verwendbarkeit hinsichtlich des Geräuschverhaltens erteilt.

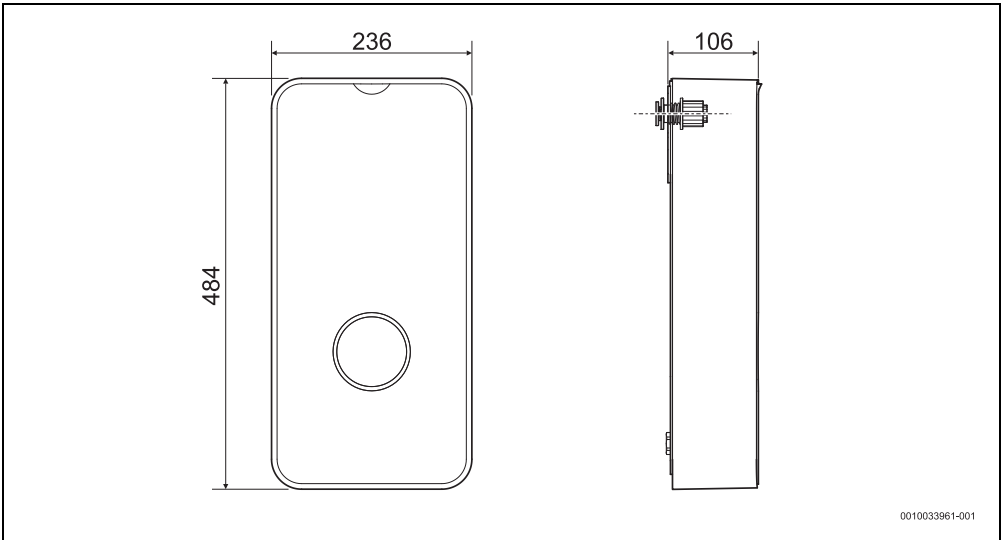
3.4 Zubehör

- Schieber
- Anschlussnippel ½" (2x)
- Schrauben (4x)
- Dübel (4x)
- Unterlegscheiben (4x)
- Durchflussbegrenzer
- Steckbrücken (2x)
- Befestigungsmaterial
- Dokumente zum Gerät

3.5 Gerätezubehör

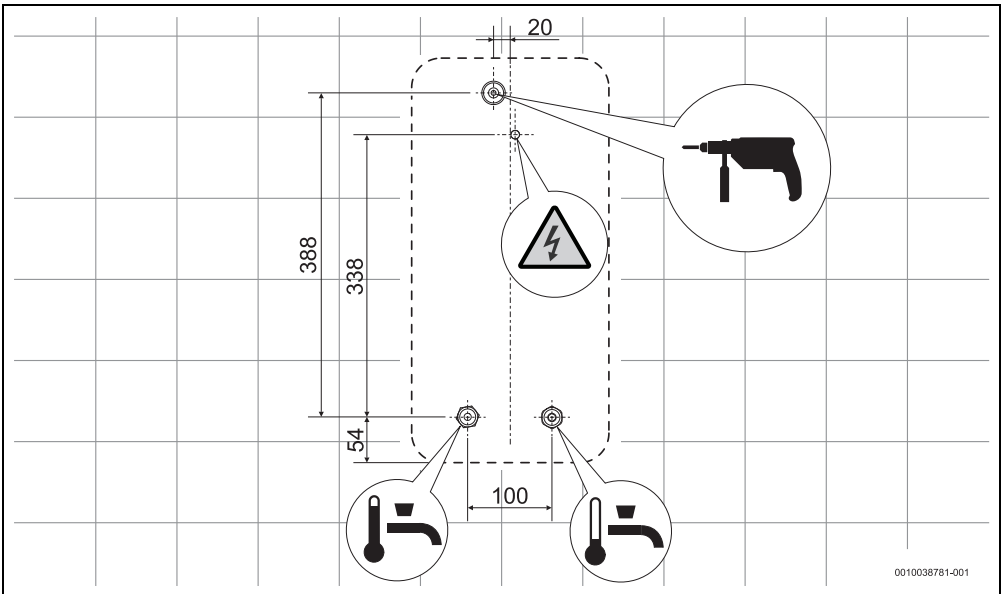
Weitere Einzelheiten zu verfügbarem Zubehör für dieses Gerät dem Gerätekatalog entnehmen.

3.6 Abmessungen



0010033961-001

Bild 2 Abmessungen in mm



0010038781-001

Bild 3 Abmessungen in mm

3.7 Geräteübersicht

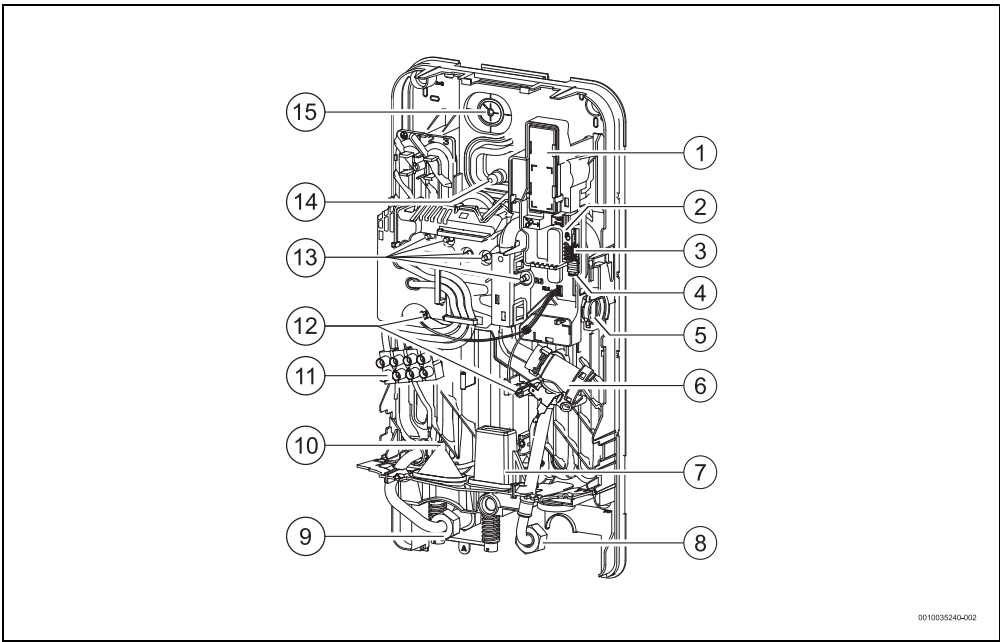


Bild 4 Gerätebestandteile

- [1] WiFi-Zubehör (nicht im Lieferumfang des Geräts enthalten)
- [2] WiFi-Kopplungstaste und LED
- [3] Steckbrücken (Gerätekonfiguration)
- [4] Reset-Taste
- [5] Durchflussmesser
- [6] Wasserfilter und Durchflussbegrenzer
- [7] Zuführung der einzelnen Stromkabel
- [8] Kaltwassereintritt ½"
- [9] Warmwasseraustritt ½"
- [10] Stromkabelzuführung unten
- [11] Klemme
- [12] Temperaturfühler
- [13] Heizwiderstände
- [14] Stromkabelzuführung oben
- [15] Befestigungspunkt des Geräts

- ▶ Gerät erst im Aufstellraum aus der Verpackung nehmen.

4 Bedienungsanleitung

Die ausführlichen Sicherheitshinweise am Anfang dieser Anleitung sorgfältig lesen und beachten!



Das Gerät erwärmt das im Inneren des Geräts zirkulierende Wasser.

3.8 Transport und Lagerung

Das Gerät muss an einem trockenen und vor Frost geschütztem Ort gelagert werden.

Bei der Handhabung:

- ▶ Gerät nicht fallenlassen.
- ▶ Gerät in der Originalverpackung transportieren und ein geeignetes Transportmittel benutzen.

4.1 Bedienfeld

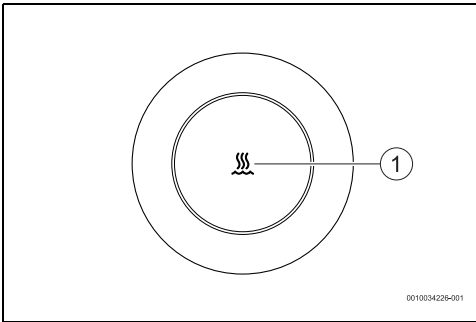


Bild 5 Bedienfeld

[1] LED Betriebsstatus

4.2 Vor der Inbetriebnahme des Geräts



VORSICHT

Stromschlaggefahr!

- Die erste Inbetriebnahme des Geräts von einer qualifizierten Fachkraft durchführen lassen, die dem Kunden alle für den ordnungsgemäßen Betrieb des Geräts erforderlichen Informationen zur Verfügung stellt.

HINWEIS

Schäden am Gerät!

- Gerät niemals ohne Wasser anschließen. Dies kann das Heizelement beschädigen.

4.3 Gerät ein-/ausschalten

Einschalten

- Einen Warmwasserhahn öffnen. Das Gerät schaltet sich ein. Das Gerät erwärmt das Wasser im Kreislauf.

Ausschalten

- Warmwasserhahn schließen.

4.3.1 Statusanzeige der LED

LED	Gerätstatus
Ausgeschaltet	Gerät ausgeschaltet
LED weiß	Gerät eingeschaltet
Die weiße LED blinkt (1x pro Sekunde)	Gerät erreicht die voreingestellte Temperatur nicht. Gerät hat die Leistungsgrenze erreicht (→ Kapitel 9).

LED	Gerätstatus
Die weiße LED blinkt (2x pro Sekunde)	Automatische Entlüftung aktiv.
LED rot	Störung im Gerät (→ Kapitel 9).
Die weiße LED blinkt 4x	Die Wassereintrittstemperatur überschreitet die am Gerät (solar) eingestellte Temperatur. Das Gerät heizt nicht.
Die Weiße LED blinkt (1x alle 4 Sekunden)	Standby-Betrieb ist aktiv (nur über die APP möglich).

Tab. 2

4.4 Temperatur einstellen

Dieses Gerät ist hat eine feste Temperatureinstellung, die werkseitig auf 57 °C eingestellt ist.



Unter bestimmten Nutzungsbedingungen und für kurze Zeiträume kann die Wassertemperatur bis zu 70 °C erreichen. Die Warmwasseraustrittsleitungen können ebenso hohe Temperaturen erreichen, und bei Kontakt besteht Verbrühungsgefahr. Für Temperatur-Sperrfunktionen siehe (→ Kapitel 5.9.2).



VORSICHT

Verbrühungsgefahr!

Verbrühungsgefahr bei Kontakt mit heißem Wasser für Kinder, Erwachsene oder Senioren.

- Die Wassertemperatur stets mit der Hand überprüfen.

Temperatur	Zeitdauer, bei der Verbrühungen entstehen	
	Senioren/Kinder unter 5 Jahren	Erwachsene
50 °C	2,5 Minuten	mehr als 5 Minuten
52 °C	weniger als 1 Minute	1,5 bis 2 Minuten
55 °C	Circa 15 Sekunden	Circa 30 Sekunden
57 °C	Circa 5 Sekunden	Circa 10 Sekunden
60 °C	Circa 2,5 Sekunden	Weniger als 5 Sekunden
62 °C	Circa 1,5 Sekunden	Weniger als 3 Sekunden
65 °C	Circa 1 Sekunde	Circa 1,5 Sekunden
68 °C	Weniger als 1 Sekunde	Circa 1 Sekunde

Tab. 3

4.5 Wiederinbetriebnahme nach Stromausfall

Nach einem Stromausfall:

- ▶ Warmwasserhahn so lange öffnen, bis Warmwasser austritt.

4.6 Wiederinbetriebnahme nach Unterbrechung der Wasserversorgung

- ▶ Schutzschalter an der Schalttafel ausschalten.
- ▶ Einen Warmwasserhahn öffnen und warten, bis die Luft komplett aus den Leitungen abgelassen ist.
- ▶ Warmwasserhahn schließen.
- ▶ Schutzschalter an der Schalttafel einschalten.
- ▶ Warmwasserhahn öffnen und Wasser mindestens eine Minute lang laufen lassen.

Erst danach kann das Gerät sicher wieder in Betrieb genommen werden.

4.7 Reinigung

- ▶ Keine Scheuer- oder Lösungsmittel oder Produkte auf Alkoholbasis verwenden.
- ▶ Keine Dampfreinigungsgeräte verwenden.
- ▶ Die Außenhülle mit einem sanften Reinigungsmittel reinigen.
- ▶ Schmutz- oder Kalkreste beseitigen.

4.8 Konnektivität

Dieses Gerät kann über WLAN verbunden werden.

Weitere Einzelheiten zu verfügbarem Zubehör für dieses Gerät sind dem Gerätecatalog zu entnehmen.

4.9 Interne Zähler zurücksetzen (nur in Verbindung mit der App)

Das Gerät kann den Energie- und Wasserverbrauch überwachen.

Die internen Zähler können zurückgesetzt werden, dazu:

- ▶ Verkleidung des Geräts entfernen.

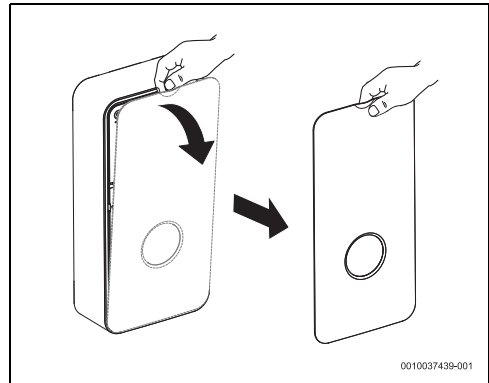


Bild 6

- ▶ Deckel mit einem geeigneten Werkzeug entfernen.

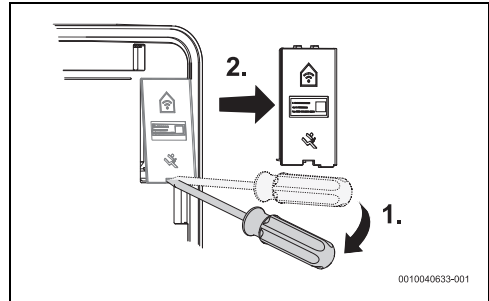


Bild 7

- ▶ Die [1]-Taste drücken und gedrückt halten. Die LED leuchtet auf und zeigt an, dass der Neustart erfolgt.

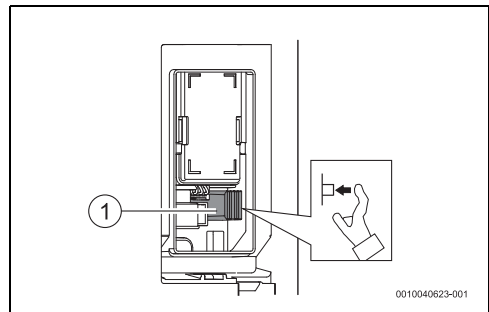


Bild 8

- [1] WLAN-Kopplungstaste
Nach Ausschalten des LED,

- ▶ Taste loslassen.
Die internen Zähler sind nun zurückgesetzt.



Es dauert einige Sekunden, bis die LED erlischt.

4.10 Standby-Betrieb aktivieren oder deaktivieren (nur in Verbindung mit der App)

App zum Aktivieren oder Deaktivieren des Standby-Betriebs verwenden. Im Standby-Betrieb ist das Gerät außer Betrieb, selbst wenn ein Warmwasserhahn geöffnet wird.

Der Standby-Betrieb kann direkt am Gerät deaktiviert werden, auch wenn er über die APP aktiviert wurde, dazu:

- ▶ Den in Kapitel 4.9 beschriebenen Anweisungen folgen.

4.11 Kundendienst

Bei jedem Anruf beim Kundendienst die Seriennummer des Geräts angeben (SNR/TTNR).

Die Seriennummer des Geräts befindet sich auf dem Typenschild in der Frontplatte.

5 Installation (nur für zugelassene Fachkräfte)

5.1 Wichtige Hinweise



Aufstellung, elektrischer Anschluss und Inbetriebnahme dürfen nur von zugelassenen Fachkräften ausgeführt werden.



Für eine vorschriftsmäßige Installation und Betrieb des Produkts alle geltenden nationalen und regionalen Vorschriften, technischen Regeln und Richtlinien einhalten.



WARNUNG

Stromschlaggefahr!

Vor Beginn der Installationsarbeiten:

- ▶ Stromversorgung an der Schalttafel ausschalten.
- ▶ Kaltwasserzufuhr schließen.



VORSICHT

Verbrühungsgefahr durch heißes Wasser!

Wenn vorgewärmtes Wasser verwendet wird, kann die Warmwassertemperatur die am Gerät eingestellte Höchsttemperatur überschreiten und Verbrühungen verursachen;

- ▶ Ein Thermostatventil verwenden, um die Wassertemperatur am Einlass zu begrenzen.

HINWEIS

Gefahr von Sachschäden!

Irreparable Schäden im Inneren des Geräts.

- ▶ Gerät erst im Aufstellraum aus der Verpackung nehmen.
- ▶ Gerät mit Vorsicht handhaben.

HINWEIS

Gefahr von Sachschäden!

Beschädigung der Heizeinsätze.

- ▶ Zuerst die Wasseranschlüsse herstellen.
- ▶ Die elektrischen Anschlüsse bei ausgeschaltetem Schutzschalter herstellen und dabei die Erdung sicherstellen.
- ▶ Das Gerät vor dem Einschalten des Schutzschalters spülen, den Warmwasserhahn vollständig öffnen und das Wasser 1 Minute lang im Gerät zirkulieren lassen.

5.2 Installationsort auswählen

HINWEIS

Gefahr von Geräteschäden!

Das Gerät niemals an den Wasseranschlüssen und/oder in der Nähe des elektrischen Anschlusskabels anordnen.

- ▶ Eine Wand auswählen, die stabil genug ist, um das Gewicht des Geräts zu tragen.
- ▶ Das mit dem Gerät gelieferte Befestigungsmaterial verwenden.
- ▶ Gerät senkrecht montieren, so dass sich die hydraulischen Anschlüsse unten befinden.

Installationsort

- ▶ Geltende Richtlinien einhalten.
- ▶ Gerät in einem Raum installieren, in dem die Temperatur nie unter 0 °C sinkt.
- ▶ Gerät nicht an Orten installieren, die mehr als 2000 m über dem Meeresspiegel liegen.

- ▶ Gerät in der Nähe des am häufigsten verwendeten Warmwasserhahns installieren, um Wärmeverluste und Wartezeiten zu verringern.
- ▶ Gerät an einem Ort installieren, an dem Wartungsarbeiten durchgeführt werden können.
- ▶ Gerät unter Berücksichtigung der auf dem Typenschild angegebenen Spannung installieren.

Schutzbereich

Der zulässige Installationsbereich hängt von der für die Installation des Geräts gewählten elektrischen Anschlusskonfiguration ab (→Kapitel 6.1).

Elektrischer Anschluss	Schutzart (IP)	Zulässiger Schutzbereich
Oberer Anschluss (Abb. 36)	IP25	Bereich 1 und höher
Unterer Anschluss (Abb. 37)	IP25	Bereich 1 und höher
Unterer Anschluss mit einzelnen Kabeln (Abb. 38)	IP25	Bereich 1 und höher

Tab. 4

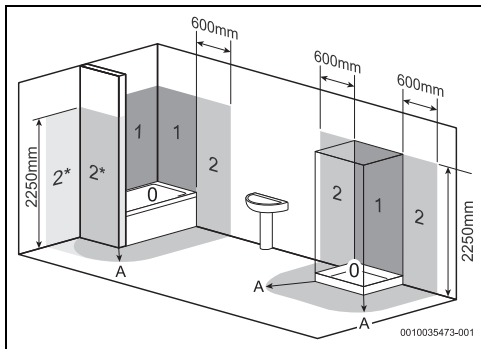


Bild 9

- [0] Schutzbereich 0
- [1] Schutzbereich 1
- [2] Schutzbereich 2
- [2*] Ohne die Wand muss sich der Schutzbereich 2 auf 600 mm von der Badewanne erstrecken
- [A] 600 mm Radius von der Badewanne oder Dusche

5.3 Gerät auspacken und Verkleidung entfernen.

HINWEIS

Schäden am Gerät!

Sofern Transportschäden vorhanden sind:

- ▶ Gerät nicht installieren.



Vor der Durchführung von Installationsarbeiten:

- ▶ Die Anweisungen in dieser Anleitung beachten.
 - ▶ Die Installation des Geräts gemäß den nachstehenden Abbildungen durchführen.
-
- ▶ Gerät auspacken.
 - ▶ Die Verpackung gemäß den im Aufstellland geltenden Recyclingvorschriften entsorgen.
 - ▶ Frontblende des Geräts abnehmen.

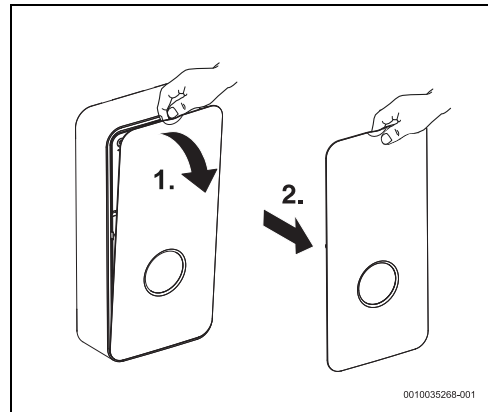


Bild 10 Frontblende abnehmen

- ▶ Befestigungsschraube der Verkleidung lösen.

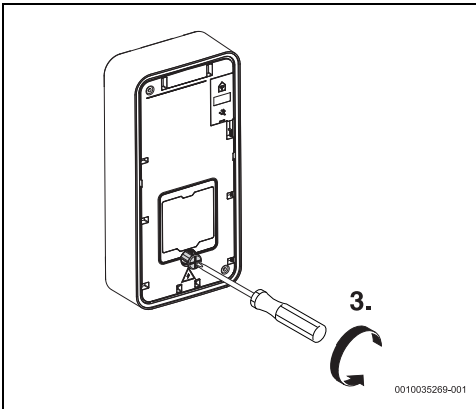


Bild 11 Schraube lösen

- ▶ Verkleidung lösen und abnehmen.

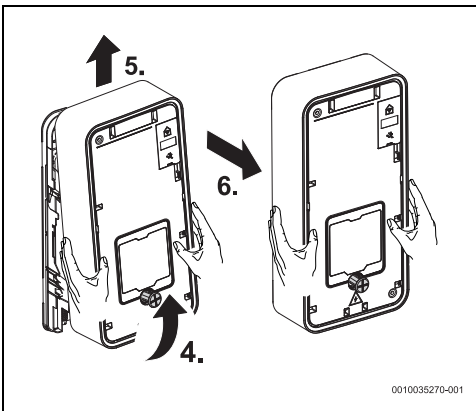


Bild 12

- ▶ Warmwasserrohr drehen.

- ▶ Seitliche Befestigungselemente des Hydraulikblocks öffnen.

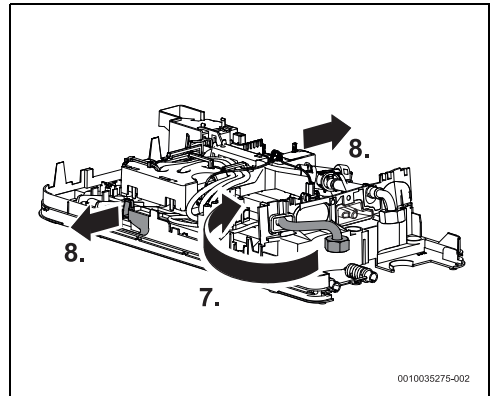


Bild 13

- ▶ Hydraulikblock von der Rückseite entfernen.

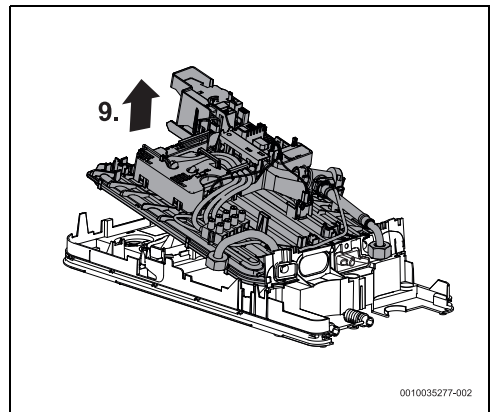


Bild 14

5.4 Wasseranschluss

HINWEIS

Anlagenschaden!

Schäden an den Wasserrohren.

- ▶ Sicherstellen, dass die Rohrleitungen einem maximalen Druck von 10 bar und einer maximalen Temperatur von 90 °C standhalten können.

HINWEIS

Schäden am Gerät!

Das Vorhandensein von Schmutz kann zu einer Verringerung des Durchflusses und im Extremfall zur Verstopfung führen.

- ▶ Vor Installation des Geräts den Wasserkreislauf spülen.

Zubehör



Das im Lieferumfang enthaltene Zubehör muss so wie in Abb. 16 dargestellt verwendet werden.

- ▶ Ausschließlich Wasserhähne und Armaturen verwenden, die für den Betrieb im geschlossenen Kreislauf (unter Druck) zugelassen sind.

Kenzeichnung der Wasseranschlüsse

- ▶ Kaltwasserleitungen und Warmwasserleitungen entsprechend kennzeichnen, um Verwechslungen zu vermeiden.

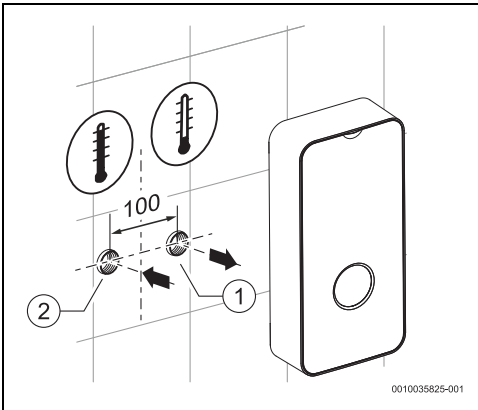


Bild 15

- [1] Kaltwassereintritt (G ½")
- [2] Warmwasseraustritt (G ½")

- ▶ Installation des Wasser-Anschlusszubehörs



Bei Installation des Absperrventils:

- ▶ Darauf achten, dass der Griff des Absperrventils nach unten zeigt.

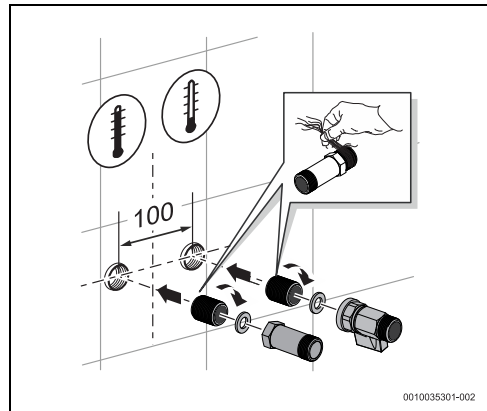


Bild 16

5.5 Gerät an der Wand montieren

- ▶ Kunststoffteil auf der Rückseite des Geräts entfernen.

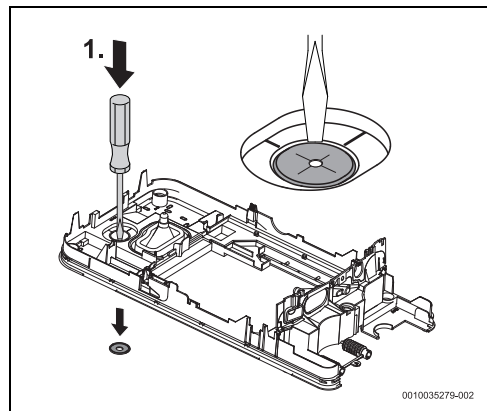


Bild 17

- ▶ Geräterückseite als Bohrmuster verwenden.
- ▶ Gerät auf dem Kaltwasserzubehör abstützen, um die Markierung an der Wand zu vereinfachen.

- ▶ Montagepunkt markieren und darauf achten, dass das Gerät gerade und senkrecht ausgerichtet ist.

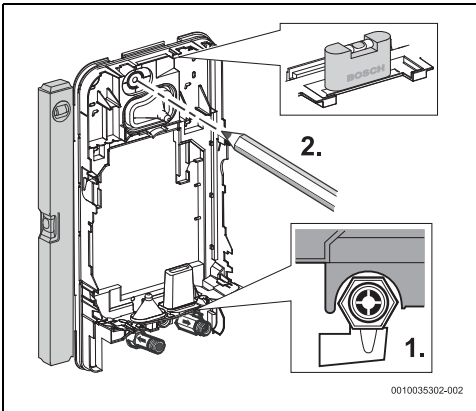


Bild 18



Für Modelle mit Aquastop-System (TR...A):

- ▶ Sicherstellen, dass das Gerät senkrecht ausgerichtet ist. Das Gerät darf um nicht mehr als 1° geneigt sein.
- ▶ Befestigungsteile voneinander trennen.

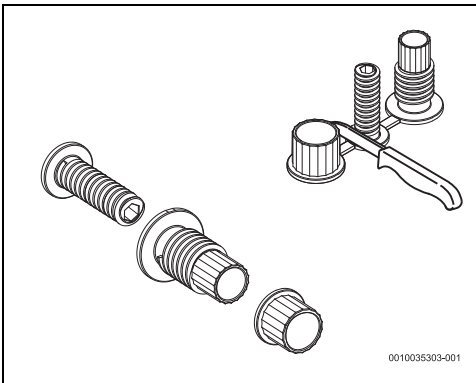


Bild 19

- ▶ Befestigungsteile für das Gerät an der Wand befestigen.

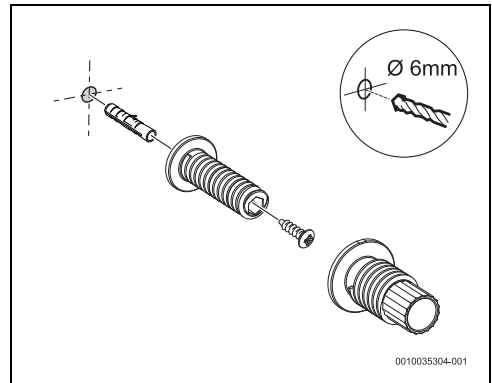


Bild 20

- ▶ Rückseite des Geräts an der Wand befestigen.

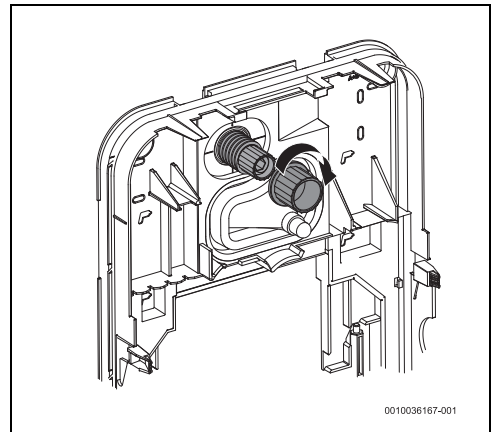


Bild 21

5.6 Elektrischer Anschluss des Geräts

Das Stromkabel kann in drei verschiedenen Positionen angeschlossen werden;

- Anschluss oben
- Anschluss unten
- Anschluss unten für kurze Kabel

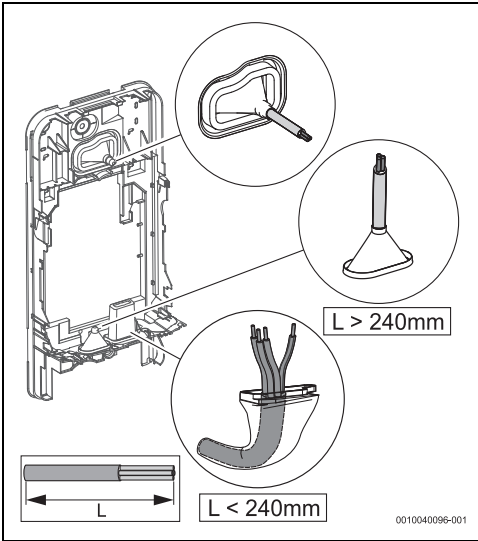


Bild 22



Die Öffnung des Kabelkanals muss sorgfältig an das Stromkabel angepasst sein. Wenn der Kabelkanal bei der Montage beschädigt wird, müssen die Beschädigungen wasserdicht verschlossen werden.

- ▶ Kabelkanal entsprechend dem Durchmesser des Stromkabels abschneiden.

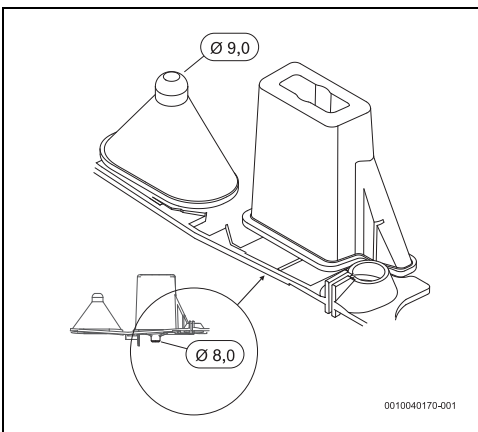


Bild 23

- ▶ Das Anschlusskabel mindestens 40 mm in das Gerät einführen, sofern kein Anschluss unten mit kurzen Kabeln erfolgt.
- ▶ Stromkabel durch den Kabelkanal verlegen und die Dichtigkeit sicherstellen.

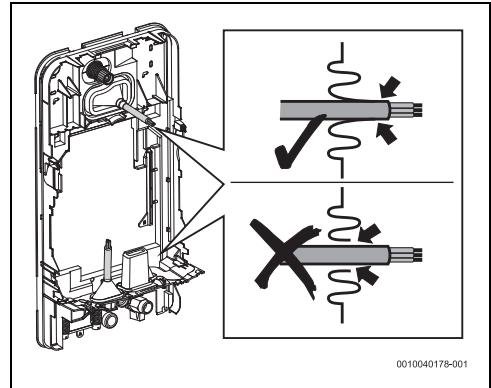


Bild 24

- ▶ Das Gerät mit dem oberen Befestigungsteil ausrichten, wenn der Abstand zwischen Gerät und Wand 2 - 8 mm beträgt.

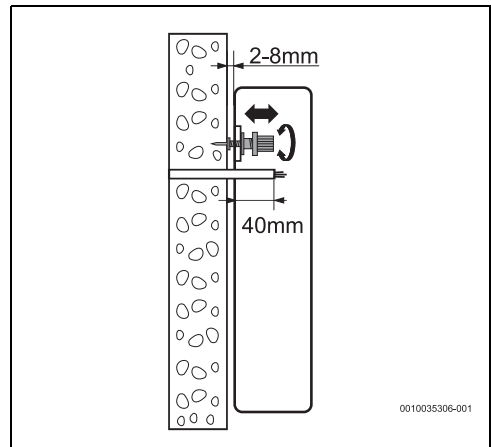


Bild 25



Wenn das Gerät nicht rechtwinklig an der Wand befestigt ist:

- ▶ Die Distanzhülsen an der Unterseite verwenden, um das Gerät auszurichten.

- Distanzhülsen auf der Rückseite des Geräts anbringen.

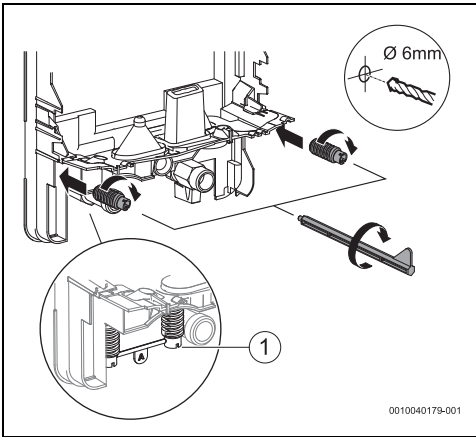


Bild 26

[1] Distanzhülsen

- Das Gerät mit dem oberen Befestigungsteil und den Distanzhülsen ausrichten, wenn der Abstand zwischen dem Gerät und der Wand 8 - 16 mm beträgt.

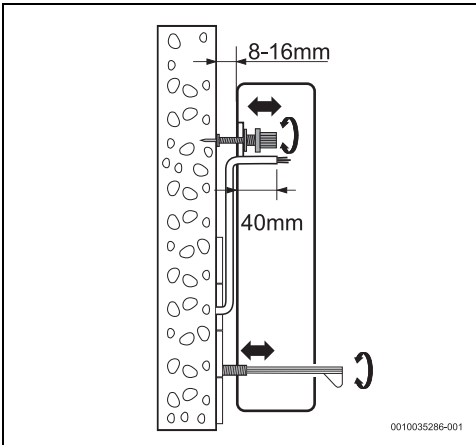


Bild 27



Wenn das Gerät nicht sicher an der Wand befestigt ist:

- Kunststoffteil von der Rückseite des Geräts entfernen.

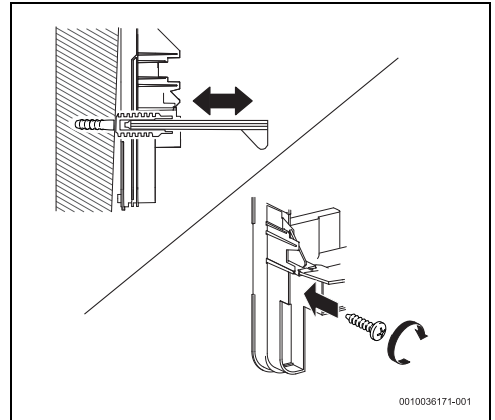


Bild 28

Nach Ausrichten des Geräts:

- Das Befestigungsteil so anziehen, dass das Gerät sicher an der Wand befestigt ist.

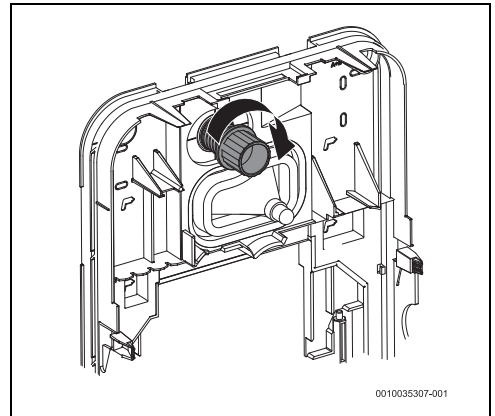


Bild 29

5.7 Montage des Hydraulikblocks

- ▶ Hydraulikblock auf der Rückseite des Geräts positionieren.
- ▶ Die Wasserein- und -auslassrohre auf der Dichtmembran positionieren.

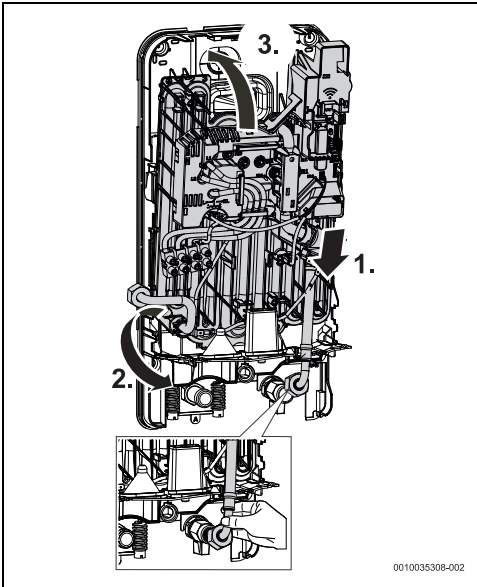


Bild 30

- ▶ Hydraulikblock so weit verstellen, bis er auf der Rückseite des Geräts fixiert ist.

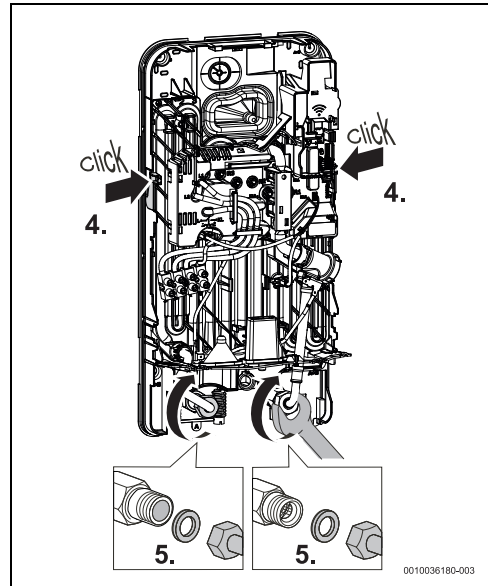


Bild 31

- ▶ Dichtungsringe auf den Wasseranschlüssen anbringen.
- ▶ Wasseranschlüsse festziehen.
- ▶ Anlage auf Dichtigkeit prüfen.

5.8 Entlüften des Geräts

Nach Ausführung aller Hydraulikanschlüsse das Gerät entlüften.

- ▶ Kaltwasserzufuhr öffnen.
- ▶ Warmwasserhahn 1 Minute lang öffnen, um das Gerät zu entlüften.

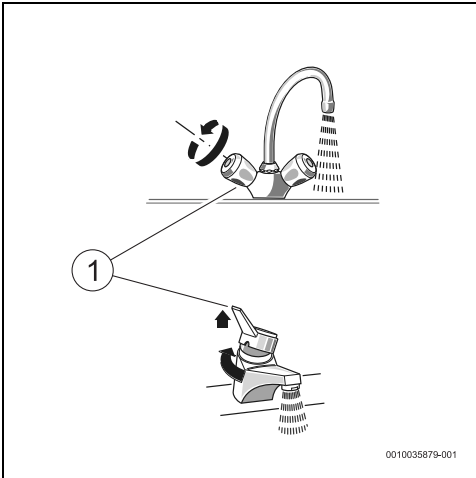


Bild 32

[1] Warmwasserhahn

5.9 Gerätekonfiguration

VORSICHT

Stromschlaggefahr!

Vor sämtlichen Einstellarbeiten am Gerät:

- ▶ Stromversorgung an der Schalttafel ausschalten.

Das Gerät kann mit unterschiedlichen Parametern konfiguriert werden.

- ▶ Die mitgelieferten elektronischen Steckbrücken verwenden, um die verschiedenen Gerätekonfigurationen vorzunehmen.

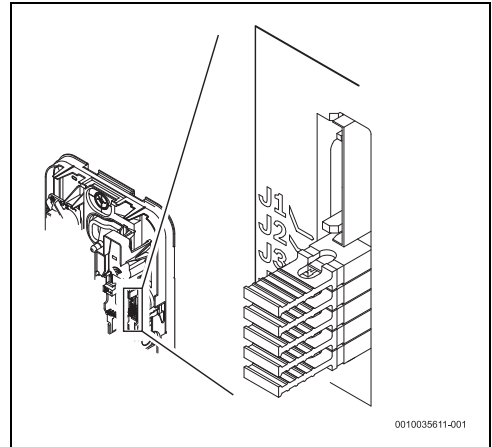


Bild 33 Mitgelieferte Steckbrücken

- ▶ Entfernte Steckbrücken für zukünftige Änderungen oder Installationen aufbewahren.

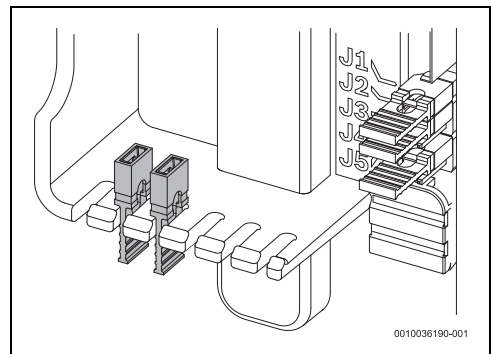


Bild 34

5.9.1 Einstellung der Leistungsstufe

► Die Brücken **J2** und **J3** verwenden, um die Leistung des Geräts gemäß der folgenden Tabelle einzustellen.

TR... 11/ 13	TR... 15/ 18/21	TR... 21/ 24/27	Steckbrücken: J2 - J3
13 kW (Werkseinstellung)	21 kW (Werkseinstellung)	27 kW (Werkseinstellung)	
11 kW	18kW	24kW	
	15kW	21kW	

Tab. 5 Einstellung der Leistung



Bei Änderung der Geräteleistung:

► Den zu verwendenden Durchflussbegrenzer ermitteln. (→ Kapitel 10).

5.9.2 Einstellung der maximalen Temperatur

► Die Brücken **J4** und **J5** verwenden, um die maximale Temperatur des Geräts gemäß der folgenden Tabelle einzustellen.

Max. Temperatur	Steckbrücken: J4 - J5
Maximale Temperatur 57 °C (Werkseinstellung)	
Maximale Temperatur 53 °C (EN60335 - falls das Gerät Wasser zum Duschen liefert)	

Max. Temperatur	Steckbrücken: J4 - J5
Maximale Temperatur 48 °C	
Maximale Temperatur 42 °C	

Tab. 6 Einstellung der maximalen Temperatur

5.9.3 Einbau und Konfiguration eines Prioritätsrelais

Damit das Gerät in Verbindung mit anderen Geräten wie Elektrospeicherheizungen und einer Vorrangschaltung funktioniert, ist ein spezielles Vorrangrelais (BZ 45L21) erforderlich. Andere Arten von Vorrangrelais, mit Ausnahme von elektronischen Vorrangrelais, funktionieren möglicherweise nicht ordnungsgemäß.

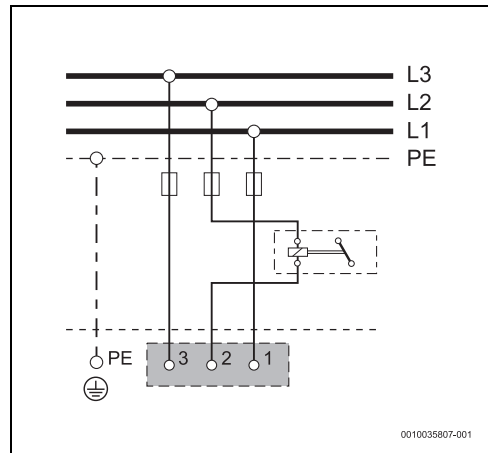
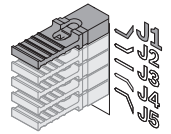
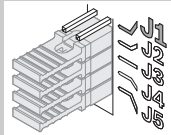


Bild 35 Schaltplan

► Die Brücken **J1** entfernen, um den Prioritätsrelais-Modus in der Elektronik des Geräts zu aktivieren, siehe nachstehende Tabelle.

Prioritätsrelais	Steckbrücken (Jumper): J1
Deaktiviert (Werkseinstellung)	
Aktiviert	

Tab. 7 Betriebsart des Prioritätsrelais einstellen

6 Elektrischer Anschluss (nur für zugelassene Fachkräfte)

Allgemeine Hinweise

GEFAHR

Stromschlaggefahr!

- ▶ Vor sämtlichen Arbeiten am Gerät die Spannungsversorgung unterbrechen.

Alle Regelungs-, Steuerungs- und Sicherheitseinrichtungen des Gerätes werden werkseitig angeschlossen und betriebsbereit geliefert.

WARNUNG

Blitzschlag!

- ▶ Das Gerät muss im Verteilerkasten über einen separaten Anschluss verfügen und durch einen 30-mA-Fehlerstromschutzschalter und Schutzleiter gesichert sein. In Gebieten mit häufigen Blitzeinschlägen zusätzlich eine Blitzschutz-einrichtung vorsehen.

6.1 Elektrischer Anschluss

Die Netzanschlussklemmleiste kann oben oder unten am Gerät montiert werden.

Der elektrische Anschluss kann auf 3 verschiedene Arten erfolgen:

- Anschluss oben (Abb. 36)
- Anschluss unten (Abb. 37)
- Anschluss unten für kurze Kabel (Abb. 38)

- ▶ Elektrische Anschlüsse entsprechend der Position des Stromkabels ausführen. Die Anordnung der Stromkabel muss mit den nachstehenden Abbildungen übereinstimmen.

Anschluss oben

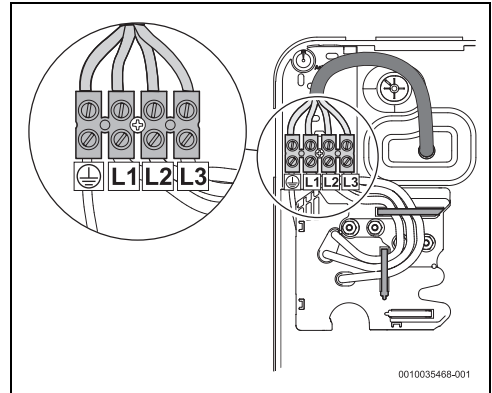


Bild 36 Anschluss oben

Anschluss unten

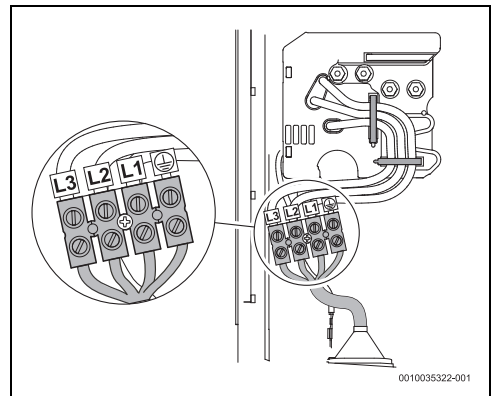


Bild 37 Anschluss unten

Anschluss unten für kurze Kabel

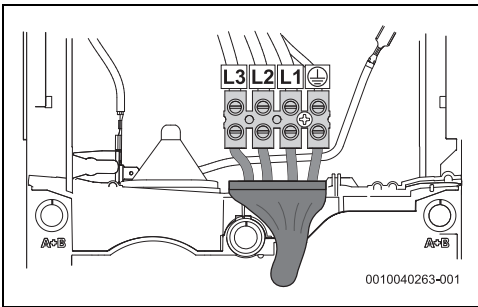


Bild 38 Anschluss unten für kurze Kabel

Maximale Länge für kurze Kabel

Bei einem Anschluss unten für kurze Kabel dürfen die Kabel maximal 70 mm lang sein.

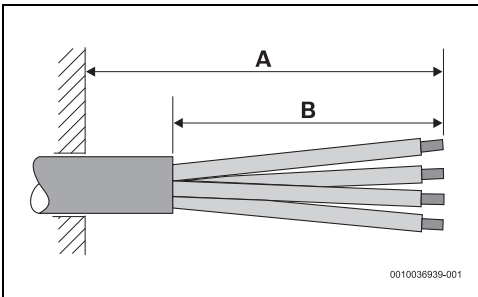


Bild 39

[A] > 150 mm

[B] ≤ 70 mm



Die Öffnung des Kabelkanals muss sorgfältig an das Stromkabel angepasst sein. Wenn der Kabelkanal bei der Montage beschädigt wird, müssen die Beschädigungen wasserdicht verschlossen werden.

Vorgehensweise für den Anschluss unten für kurze Kabel

- ▶ Schnappverbindung mit einem Schraubendreher andrücken.

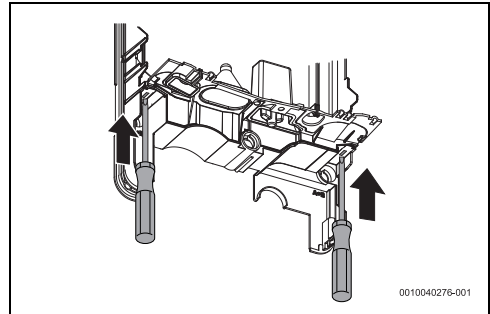


Bild 40

- ▶ Dichtmembran des Geräts entfernen.

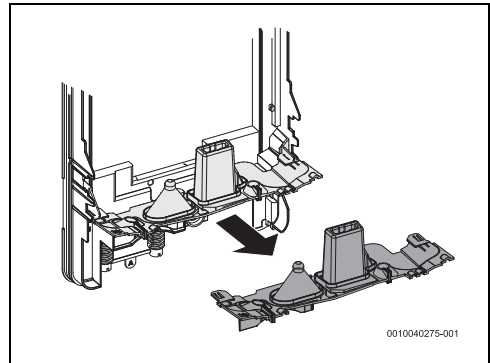


Bild 41

- ▶ Am Ende des Kabelkanals ziehen, um den Kabelschutz zu entfalten.

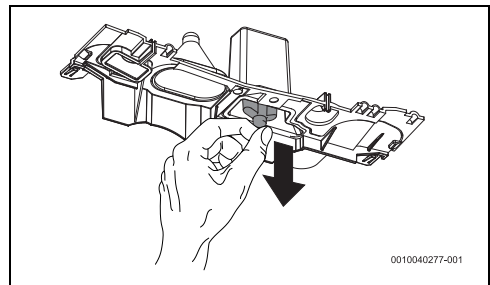
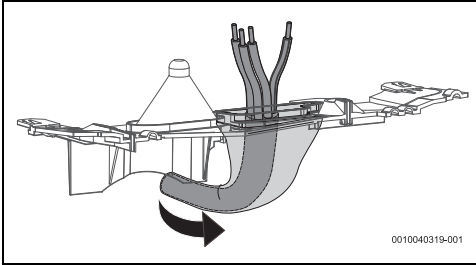


Bild 42

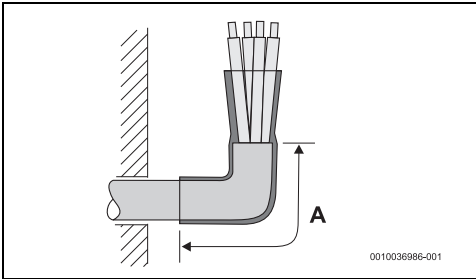
- ▶ Ende des Kabelkanals entsprechend dem Durchmesser des Stromkabels abschneiden, damit dies dicht abschließt.

- ▶ Stromkabel durch den Kabelkanal führen, so dass mindestens 10 mm von der Isolation des Stromkabels bedeckt sind.



0010040319-001

Bild 43

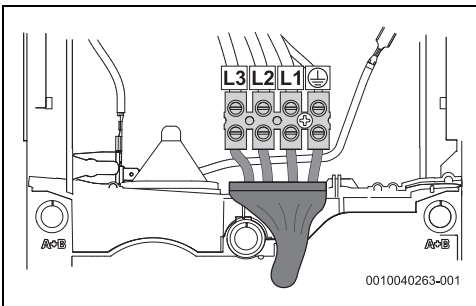


0010036986-001

Bild 44

[A] ≥ 10 mm

- ▶ Dichtmembran hinten am Gerät anbringen.
- ▶ Stromkabel an den Anschlussklemmen des Geräts befestigen.



0010040263-001

Bild 45 Anschluss unten kurze Kabel

- ▶ Das Stromkabel so positionieren, dass die mittlere Schraube des Geräts ungehindert eingeschraubt und die Abdeckung des Geräts somit befestigt werden kann.

6.2 Geräteverkleidung anbringen

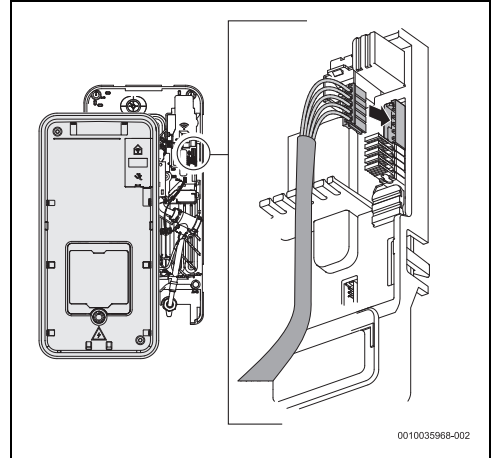
Kabel des Bedienfelds anschließen



Wenn das Bedienfeld nicht angeschlossen ist, wird das Gerät auf eine Temperatur von 42 °C eingestellt.

Vor dem Anbringen der Verkleidung:

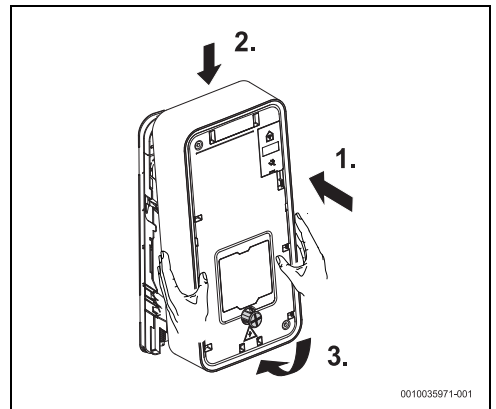
- ▶ Kabel des Bedienfelds an die Leiterplatte anschließen.



0010035968-002

Bild 46

- ▶ Verkleidung des Geräts anbringen.



0010035971-001

Bild 47

- ▶ Befestigungsschraube der Verkleidung anziehen.

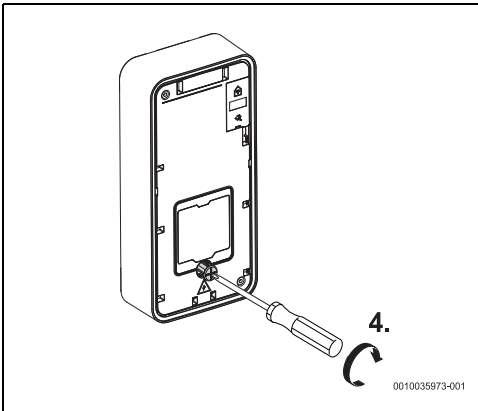


Bild 48

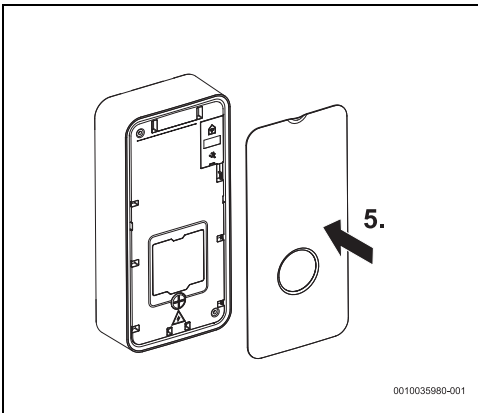


Bild 49

7 Gerät starten

7.1 Erstinbetriebnahme des Geräts

HINWEIS

Schäden am Gerät!

Die Erstinbetriebnahme des Durchlauferhitzers muss durch eine zugelassene Fachkraft erfolgen, die dem Kunden sämtliche für den ordnungsgemäßen Betrieb des Gerätes erforderlichen Informationen zur Verfügung stellt.

- ▶ Kaltwasserventil öffnen.
- ▶ Alle Anschlüsse auf Dichtheit prüfen.

- ▶ Schutzschalter an der Schalttafel einschalten.

Erstinbetriebnahme

- ▶ Einen Warmwasserhahn vollständig öffnen und das Wasser mindestens 1 Minute lang laufen lassen, bis die Leuchte LED aufhört zu blinken (2x Mal pro Sekunde). Aus Sicherheitsgründen beginnt das Gerät erst nach diesem Zeitraum mit der Erwärmung des Wassers.

Wenn das Gerät das Wasser nicht erwärmt:

- ▶ Strahlregler aus den Warmwasserhähnen entfernen.
- ▶ Durchflussbegrenzer der Dusche entfernen.
- ▶ Durchflussbegrenzer des Geräts entfernen (→ Kap. 7.2).

Informationen für den Kunden

- ▶ Kunden über Funktionsweise des Geräts informieren und in die Bedienung einweisen.
- ▶ Sämtliche Unterlagen zum Gerät dem Kunden übergeben.

7.2 Durchflussbegrenzer entfernen/austauschen.

Das Gerät benötigt zum Starten einen Mindestwasserdruck und -durchfluss (→ Tab. 9).

Wenn das Gerät aufgrund eines zu geringen Wasserdurchflusses im Brauchwassersystem nicht anspricht:

- ▶ Durchflussbegrenzer des Geräts entfernen.

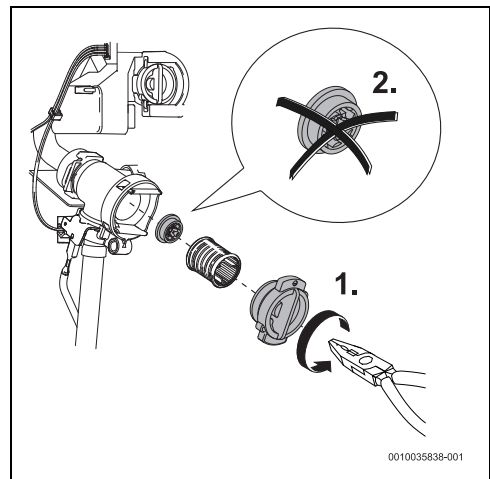


Bild 50 Durchflussbegrenzer entfernen.

8 **Wartung (nur für zugelassene Fachkräfte)**

**VORSICHT****Gefahr von Sach- und Personenschäden!**

Vor der Durchführung von Wartungsarbeiten:

- ▶ Gerät vom elektrischen Netz trennen.
 - ▶ Wasserabsperrenteil schließen.
-

**Inspektion, Wartung und Reparatur**

- ▶ Der Kunde muss eine zugelassene Fachkraft mit der Durchführung von Inspektionen und Reparaturen beauftragen.
 - ▶ Inspektion, Wartung und Reparatur dürfen nur durch autorisierte Fachkräfte erfolgen.
 - ▶ Nur Originalersatzteile vom Hersteller verwenden. Für Schäden, die durch nicht vom Hersteller gelieferte Ersatzteile entstehen, wird keine Haftung übernommen.
 - ▶ Ersatzteile für das Gerät anhand des Ersatzteilkatalogs anfordern.
 - ▶ Bei den Wartungsarbeiten ausgebaute Dichtungen durch Neuteile ersetzen.
 - ▶ Nach der Durchführung von Wartungsarbeiten die Reset-Taste drücken, um das Gerät neu zu starten.
-

9 Störungen



GEFAHR

Stromschlaggefahr!

- ▶ Vor sämtlichen Arbeiten am Gerät die Spannungsversorgung unterbrechen.
- ▶ Montage, Reparatur und Wartung dürfen nur von zugelassenen Fachkräften durchgeführt werden.

In der folgenden Tabelle wird die Beseitigung möglicher Störungen beschrieben (einige dieser Arbeiten dürfen nur von zugelassenen Fachkräften vorgenommen werden).

Problem	Ursache	Lösungen
Wasserdurchfluss zu niedrig.	Der Filter des Wasserhahns oder der Dusche ist verstopft.	▶ Filter herausnehmen, reinigen oder Kalk entfernen.
	Der Wasserfilter des Geräts ist verstopft.	▶ Eine Fachkraft mit der Reinigung des Filters beauftragen.
	Mögliche Durchflussdrosselung durch den Durchflussbegrenzer des Geräts.	▶ Eine Fachkraft mit dem Ausbau des Durchflussbegrenzers beauftragen (→ Kapitel 7.2).
Gerät lässt sich nicht einschalten.	Der Schutzschalter in der Schalttafel hat ausgelöst.	▶ Schutzschalter an der Schalttafel überprüfen.
Wassererwärmung nicht ausreichend.	Die Leistungsgrenze wurde erreicht (LED weiß blinkt 1x Sekunden lang).	▶ Durchfluss am Wasserhahn verringern.
	Durchfluss zu hoch und/oder Kaltwassereintrittstemperatur zu niedrig (Winter).	▶ Eine technische Fachkraft beauftragen, den Durchfluss über das Eckventil einzustellen. Durchflussbegrenzer überprüfen oder einen anderen zur Begrenzung des Wasserdurchflusses verwenden.
Gelegentlich stellt das Gerät die Warmwasserbereitung vorübergehend ein.	Das Gerät erkennt Luft im Wasser und schaltet die Heizelemente kurzzeitig aus (LED weiß blinkt 2x Mal pro Sekunde).	▶ Einige Sekunden warten, während das Gerät die Anlage entlüftet.
Die rote LED blinkt	Störung im Gerät.	▶ Technische Fachkraft hinzuziehen.

Tab. 8 Störungen

10 Technische Daten

10.1 Technische Daten

Technische Daten	Einheit	TR4001 15/18/21			TR4001 21/24/27		
		15	18	21	21	24	27
Nennleistung	kW	15	18	21	21	24	27
Nennspannung	V	400 V 3~			400 V 3~		
Sicherung / Schutzschalter	A	25	25	32	32	40	40
Mindest-Kabelquerschnitt ¹⁾	mm ²	4			4	6	
Mischwasser bei Nennleistung mit Temperaturerhöhung um:							
12 °C bis 38 °C (ohne Durchflussbegrenzer)	l/min	8.1	9.8	11.6	11.6	13.0	14.6
12 °C bis 38 °C (mit Durchflussbegrenzer)	l/min	5.0	7.6		7.6	9.4	
12 °C bis 60 °C	l/min	4.4	5.3	6.2	6.2	7.1	7.9
Minstdurchfluss bei Inbetriebnahme ²⁾	l/min	2.5			2.5		
Minstdruck bei Inbetriebnahme ³⁾	MPa (bar)	0.04 (0.4)			0.04 (0.4)		
Anwendungsbereich Wasser mit spezifischem elektrischem Widerstand von 15 °C.	Ωcm	≥ 1 300			≥ 1 300		
Nenndruck	MPa (bar)	1.0 (10)			1.0 (10)		
Maximal zulässige Eintrittstemperatur	°C	55			55		
Durchflussbegrenzer	l/min (Farbe)	5,0 (Orange)	7,6 (Weiß)		7,6 (Weiß)	9,4 (Gelb)	
Maximale Netzimpedanz am Anschlussort	Ω	0.170			0.117		

- 1) Je nach Installation kann ein größerer Kabelquerschnitt erforderlich sein.
- 2) Bei der Erstinbetriebnahme des Geräts beträgt der Minstdurchfluss 3,5 l/min.
- 3) Zu diesem Wert wird der Druckabfall im Mischer addiert.

Tab. 9 Technische Daten

10.2 Produktdaten zum Energieverbrauch

Soweit auf das Produkt anwendbar, beruhen die nachfolgenden Angaben auf Anforderungen der Verordnungen (EU) 812/2013 und (EU) 814/2013.

Produktdaten:	Symbol	Einheit	77365061 35	77365061 34
Produkttyp			TR4001 21/ 24/27 EB	TR4001 15/ 18/21 EB
Angegebenes Lastprofil			S	S
Energieeffizienzklasse der Warmwasserbereitung			A	A
Energieeffizienz der Warmwasserbereitung	η_{wh}	%	39	39
Jahresstromverbrauch	AEC	kWh	475	476
Jährlicher Brennstoffverbrauch	AFC	GJ	-	-
Andere Lastprofile			-	-
Energieeffizienz der Warmwasserbereitung (andere Lastprofile)	η_{wh}	%	-	-
Jährlicher Stromverbrauch (andere Lastprofile, durchschnittliche Klimaverhältnisse)	AEC	kWh	-	-
Jährlicher Brennstoffverbrauch (andere Lastprofile)	AFC	GJ	-	-
Regelung des Temperatur- bzw. Druckwächters (Auslieferungszustand)	T_{set}	°C	57	57
Schalleistungspegel innen	L_{WA}	dB	15	15
Angaben zur Betriebsleistung außerhalb der Spitzenzeiten			Nein	Nein
Besondere Vorkehrungen bei Montage, Installation oder Wartung (sofern zutreffend)	Siehe die mitgelieferte Produktdokumentation			
Intelligente Regelung	Nein			
Täglicher Energieverbrauch (durchschnittliche Klimaverhältnisse)	Q_{elec}	kWh	2,180	2,189
Täglicher Brennstoffverbrauch	Q_{fuel}	kWh	-	-
Stickoxidemission (nur für Gas oder Öl)	NO_x	mg/ kWh	-	-
Wöchentlicher Brennstoffverbrauch mit intelligenter Regelung	$Q_{fuel, week, smart}$	kWh	-	-
Wöchentlicher Stromverbrauch mit intelligenter Regelung	$Q_{elec, week, smart}$	kWh	-	-
Wöchentlicher Brennstoffverbrauch mit intelligenter Regelung	$Q_{fuel, week}$	kWh	-	-
Wöchentlicher Stromverbrauch ohne intelligente Regelung	$Q_{elec, week}$	kWh	-	-
Speichervolumen	V	l	-	-
Wasser gemischt auf 40 °C	V_{40}	l	-	-

Tab. 10 Produktdaten zum Energieverbrauch

11 Umweltschutz und Entsorgung

Der Umweltschutz ist ein Unternehmensgrundsatz der Bosch-Gruppe.

Qualität der Produkte, Wirtschaftlichkeit und Umweltschutz sind für uns gleichrangige Ziele. Gesetze und Vorschriften zum Umweltschutz werden strikt eingehalten.

Zum Schutz der Umwelt setzen wir unter Berücksichtigung wirtschaftlicher Gesichtspunkte bestmögliche Technik und Materialien ein.

Verpackung

Bei der Verpackung sind wir an den länderspezifischen Verwertungssystemen beteiligt, die ein optimales Recycling gewährleisten.

Alle verwendeten Verpackungsmaterialien sind umweltverträglich und wiederverwertbar.

Altgerät

Altgeräte enthalten Wertstoffe, die wiederverwertet werden können.

Die Baugruppen sind leicht zu trennen. Kunststoffe sind gekennzeichnet. Somit können die verschiedenen Baugruppen sortiert und wiederverwertet oder entsorgt werden.

Elektro- und Elektronik-Altgeräte



Dieses Symbol bedeutet, dass das Produkt nicht zusammen mit anderen Abfällen entsorgt werden darf, sondern zur Behandlung, Sammlung, Wiederverwertung und Entsorgung in die Abfallsammelstellen gebracht werden muss.

Das Symbol gilt für Länder mit Elektronikschrottvorschriften, z. B. „Europäische Richtlinie 2012/19/EG über Elektro- und Elektronik-Altgeräte“. Diese Vorschriften legen die Rahmenbedingungen fest, die für die Rückgabe und das Recycling von Elektronik-Altgeräten in den einzelnen Ländern gelten.

Da elektronische Geräte Gefahrstoffe enthalten können, müssen sie verantwortungsbewusst recycelt werden, um mögliche Umweltschäden und Gefahren für die menschliche Gesundheit zu minimieren. Darüber hinaus trägt das Recycling von Elektronikschrott zur Schonung der natürlichen Ressourcen bei.

Für weitere Informationen zur umweltverträglichen Entsorgung von Elektro- und Elektronik-Altgeräten wenden Sie sich bitte an die zuständigen Behörden vor Ort, an Ihr Abfallentsorgungsunternehmen oder an den Händler, bei dem Sie das Produkt gekauft haben.

Weitere Informationen finden Sie hier:

www.weee.bosch-thermotechnology.com/

12 Datenschutzhinweise



Wir, die **[DE] Bosch Thermotechnik GmbH, Sophienstraße 30-32, 35576 Wetzlar, Deutschland, [AT] Robert Bosch AG, Geschäftsbereich Thermotechnik, Göllnergasse 15-17, 1030 Wien, Österreich, [LU]**

Ferroknepper Buderus S.A., Z.I. Um Monkeler, 20, Op den Drieschen, B.P.201 L-4003 Esch-sur-Alzette, Luxemburg verarbeiten Produkt- und Installationsinformationen, technische Daten und Verbindungsdaten, Kommunikationsdaten, Produktregistrierungsdaten und Daten zur Kundenhistorie zur Bereitstellung der Produktfunktionalität (Art. 6 Abs. 1 S. 1 b DSGVO), zur Erfüllung unserer Produktüberwachungspflicht und aus Produktsicherheitsgründen (Art. 6 Abs. 1 S. 1 f DSGVO), zur Wahrung unserer Rechte im Zusammenhang mit Gewährleistungs- und Produktregistrierungsfragen (Art. 6 Abs. 1 S. 1 f DSGVO), zur Analyse des Vertriebs unserer Produkte sowie zur Bereitstellung von individuellen und produktbezogenen Informationen und Angeboten (Art. 6 Abs. 1 S. 1 f DSGVO). Für die Erbringung von Dienstleistungen wie Vertriebs- und Marketingdienstleistungen, Vertragsmanagement, Zahlungsabwicklung, Programmierung, Datenhosting und Hotline-Services können wir externe Dienstleister und/oder mit Bosch verbundene Unternehmen beauftragen und Daten an diese übertragen. In bestimmten Fällen, jedoch nur, wenn ein angemessener Datenschutz gewährleistet ist, können personenbezogene Daten an Empfänger außerhalb des Europäischen Wirtschaftsraums übermittelt werden. Weitere Informationen werden auf Anfrage bereitgestellt. Sie können sich unter der folgenden Anschrift an unseren Datenschutzbeauftragten wenden: Datenschutzbeauftragter, Information Security and Privacy (C/ISP), Robert Bosch GmbH, Postfach 30 02 20, 70442 Stuttgart, DEUTSCHLAND.

Sie haben das Recht, der auf Art. 6 Abs. 1 S. 1 f DSGVO beruhenden Verarbeitung Ihrer personenbezogenen Daten aus Gründen, die sich aus Ihrer besonderen Situation ergeben, oder zu Zwecken der Direktwerbung jederzeit zu widersprechen. Zur Wahrnehmung Ihrer Rechte kontaktieren Sie uns bitte unter **[DE] privacy.ttde@bosch.com, [AT] DPO@bosch.com, [LU] DPO@bosch.com**. Für weitere Informationen folgen Sie bitte dem QR-Code.

Sommaire

1 Explication des symboles et mesures de sécurité... 31

- 1.1 Explications des symboles 31
- 1.2 Consignes générales de sécurité 31

2 Normes, règlements et directives 34
3 Caractéristiques de l'appareil 34

- 3.1 Déclaration de conformité 34
- 3.2 Utilisation conforme à l'usage prévu 34
- 3.3 Accessoires 34
- 3.4 Accessoires de l'appareil 34
- 3.5 Dimensions 35
- 3.6 Aperçu de l'appareil 36
- 3.7 Transport et stockage 36

4 Notice d'utilisation 36

- 4.1 Tableau de commande 37
- 4.2 Avant la mise en service de l'appareil 37
- 4.3 Mise en marche / arrêt de l'appareil 37
- 4.3.1 Affichage de l'état du LED 37
- 4.4 Réglage de la température 37
- 4.5 Remise en service après une panne de courant 38
- 4.6 Remise en service après coupure de l'alimentation en eau 38
- 4.7 Nettoyage 38
- 4.8 Connectivité 38
- 4.9 Réinitialiser les compteurs internes (uniquement en cas de connexion avec l'application) 38
- 4.10 Activer ou désactiver le mode veille (uniquement en cas de connexion avec l'application) 39
- 4.11 Service après-vente 39

5 Installation (uniquement pour les spécialistes qualifiés) 39

- 5.1 Recommandations importantes 39
- 5.2 Choix du lieu d'installation 39
- 5.3 Déballez l'appareil et retirez l'habillage 40
- 5.4 Raccordement en eau 41
- 5.5 Montage de l'appareil au mur 42
- 5.6 Raccordement électrique de l'appareil 43
- 5.7 Montage du bloc hydraulique 46

- 5.8 Purger l'appareil 47
- 5.9 Configuration de l'appareil 47
- 5.9.1 Réglage du niveau de puissance 48
- 5.9.2 Réglage de la température maximale 48
- 5.9.3 Montage et configuration d'un relais de priorité 48

6 Branchement électrique (uniquement pour les professionnels qualifiés) 49

- 6.1 Raccordement électrique 49
- 6.2 Montage de l'habillage 51

7 Démarrer l'appareil 52

- 7.1 Première mise en service de l'appareil 52
- 7.2 Retirer/remplacer le limiteur de débit 53

8 Maintenance (uniquement pour les spécialistes qualifiés) 53
9 Défauts 54
10 Caractéristiques techniques 55

- 10.1 Caractéristiques techniques 55
- 10.2 Caractéristiques du produit relatives à la consommation énergétique 56

11 Protection de l'environnement et recyclage 57
12 Déclaration de protection des données 57


1 Explication des symboles et mesures de sécurité


1.1 Explications des symboles


Avertissements

Les mots de signalement des avertissements caractérisent le type et l'importance des conséquences éventuelles si les mesures nécessaires pour éviter le danger ne sont pas respectées.

Les mots de signalement suivants sont définis et peuvent être utilisés dans le présent document :

 **DANGER**
DANGER signale la survenue d'accidents graves à mortels en cas de non respect.

 **AVERTISSEMENT**
AVERTISSEMENT signale le risque de dommages corporels graves à mortels.

 **PRUDENCE**
PRUDENCE signale le risque de dommages corporels légers à moyens.

AVIS
AVIS signale le risque de dommages matériels.

Informations importantes



Les informations importantes ne concernant pas de situations à risques pour l'homme ou le matériel sont signalées par le symbole d'info indiqué.

Autres symboles

Symbole	Signification
▶	Étape à suivre
→	Renvoi à un autre passage dans le document
•	Énumération/Enregistrement dans la liste
–	Énumération / Entrée de la liste (2e niveau)

Tab. 11

1.2 Consignes générales de sécurité

Généralités

Lire cette notice attentivement et agir en conséquence.

- ▶ Lire et conserver les notices d'utilisation (appareil, régulateur de chauffage, etc.) avant l'installation.
- ▶ Respecter les consignes de sécurité et d'avertissement.
- ▶ Respecter les règlements nationaux et locaux, ainsi que les règles techniques et les directives.
- ▶ Documenter les travaux effectués.

Utilisation conforme à l'usage prévu

L'appareil est exclusivement conçu pour les zones d'habitation. L'appareil peut aussi être utilisé dans des environnements non domestiques, par ex. dans des bureaux, dans la mesure où cette utilisation correspond à un usage domestique. Toute autre utilisation en dehors de celle décrite ici n'est pas conforme.

- ▶ Monter et utiliser l'appareil comme décrit dans le texte et les illustrations. Aucune responsabilité n'est endossée pour les dommages résultant du non-respect de la présente notice.
- ▶ Cet appareil est prévu pour être utilisé à des altitudes maximales de 2000 m au-dessus du niveau de la mer.
- ▶ L'appareil ne doit être installé que dans des pièces à l'abri du gel.

AVERTISSEMENT

Risque d'électrocution !

En cas de défauts ou d'écoulement d'eau de l'appareil :

- ▶ Couper immédiatement l'alimentation électrique de l'appareil.
- ▶ Fermer immédiatement l'entrée eau froide.

Installation

Cette notice d'installation s'adresse aux professionnels d'installations gaz et d'eau, de chauffage et d'électronique.

Les consignes de toutes les notices concernant l'installation doivent être respectées. Le non-respect peut entraîner des dommages matériels, des dommages corporels, voire un danger de mort.

- ▶ Lire la notice d'installation (générateur de chaleur, régulateur de chauffage, etc.) avant l'installation (→ chap. 5).
- ▶ Les directives légales en vigueur dans le pays d'installation ainsi que les directives des fournisseurs locaux d'énergie et d'eau doivent être respectées.
- ▶ Installer l'appareil dans des circuits d'eau froide sanitaire et d'eau chaude sanitaire (circuits fermés).
- ▶ L'installation ne doit être réalisée que par un professionnel agréé.

- ▶ Avant d'ouvrir l'appareil, toujours désactiver l'alimentation électrique.
- ▶ Pour éviter les situations dangereuses, les réparations et les maintenances ne doivent être réalisées que par un spécialiste agréé.
- ▶ L'appareil est conçu pour le raccordement à des tuyaux en plastique certifiés DVGW.
- ▶ L'appareil dispose de la classe de protection **I** et **doit** être raccordé au conducteur de mise à la terre.
- ▶ L'appareil doit être raccordé en permanence à l'alimentation électrique. **La section du conducteur doit être adaptée au câble installé.** (→ chap. 10).

AVERTISSEMENT

Risque d'électrocution !

Les tuyaux de l'appareil mis à la terre peuvent donner l'impression que l'appareil est mis à la terre.

- ▶ L'appareil doit être raccordé au conducteur de mise à la terre.
-
- ▶ Pour répondre aux normes de sécurité en vigueur, un sectionneur omni-polaire doit être disponible. L'ouverture de contact doit être de minimum 3 mm.
 - ▶ S'assurer que la pression d'eau maximale et minimale à l'entrée correspond à la valeur indiquée par le fabricant (→ chap. 10).

- ▶ Les robinets et la robinetterie doivent être homologués pour fonctionner avec les appareils en circuit fermé (sous pression).
- ▶ La température d'eau froide peut être réchauffée à maximum 55 °C.



AVERTISSEMENT

Risques d'ébouillantage !

- ▶ Si l'appareil fonctionne avec de l'eau préchauffée, la température choisie ou limitée peut être dépassée. Dans ce cas, utiliser un robinet thermostatique pour limiter la température de l'eau froide sanitaire préchauffée.

-
- ▶ Selon la norme EN60335-2-35, les chauffe-eau utilisés pour les douches doivent être limités à 55 °C (→ chap. 5.9.2).
 - ▶ La résistance électrique spécifique de l'eau ne doit pas être inférieure à 1300 Ωcm. Demander la valeur ohmique de l'eau auprès du fournisseur d'eau local.
 - ▶ L'appareil est conçu pour l'alimentation en eau de plusieurs points de consommation, dont les baignoires.
 - ▶ **Avant d'installer l'appareil, s'assurer que le raccordement électrique est débranché et que l'alimentation en eau est fermée.**
 - ▶ **Établir les raccordements d'eau avant les raccordements électriques.**

- ▶ Ne réaliser que les ouvertures nécessaires à l'installation sur la face arrière de l'appareil. Si un nouveau montage est réalisé, les ouvertures inutilisées doivent être colmatées pour être étanches à l'eau.
- ▶ Les pièces sous tension ne doivent plus être accessibles après le montage.
- ▶ Ne pas utiliser de solvants ni de produits abrasifs ou à base d'alcool pour le nettoyage.
- ▶ N'utiliser pas d'appareils de nettoyage à vapeur.

Maintenance

- ▶ La maintenance ne doit être réalisée que par un professionnel agréé.
- ▶ Avant toutes les opérations de maintenance, mettre l'appareil hors tension.
- ▶ L'exploitant est responsable de la sécurité et de l'écocompatibilité lors de l'installation et de la maintenance.
- ▶ Utiliser uniquement des pièces de rechange fabricant.

Sécurité des appareils électriques à usage domestique et utilisations similaires

Pour éviter les risques dus aux appareils électriques, les prescriptions suivantes s'appliquent conformément à la norme EN 60335-2-35 :

«Cet appareil peut être utilisé par des enfants à partir de 3 ans ainsi que par

des personnes aux capacités physiques, sensorielles ou mentales réduites ou manquant d'expérience et de connaissances du produit, dans la mesure où elles sont sous surveillance, où elles ont été initiées à l'utilisation fiable de l'appareil et comprennent les dangers qui en résultent. Les enfants ne doivent pas jouer avec l'appareil. Le nettoyage et l'entretien ne doivent pas être exécutés par des enfants sans surveillance.»

«Si le raccordement au réseau électrique est endommagé, il doit être remplacé par le fabricant, son service après-vente ou une personne disposant d'une qualification similaire pour éviter tout danger.»

2 Normes, règlements et directives


Pour l'installation et le fonctionnement, tenir compte des normes et réglementations suivantes :

- Dispositions relatives à l'installation électrique et au raccordement au circuit d'alimentation électrique (RGIE)
- Dispositions relatives à l'installation électrique et au raccordement au réseau de télécommunication et radio
- Normes et règlements locaux

3 Caractéristiques de l'appareil

3.1 Déclaration de conformité

La fabrication et le fonctionnement de ce produit répondent aux directives européennes et nationales en vigueur.

 Le marquage CE prouve la conformité du produit avec toutes les prescriptions européennes légales, qui prévoient la pose de ce marquage.

Le texte complet de la déclaration de conformité est disponible sur Internet : www.bosch-chauffage.fr.

3.2 Utilisation conforme à l'usage prévu

L'appareil a été conçu pour réchauffer et stocker l'eau potable. Veuillez respecter les prescriptions, directives et normes locales en vigueur pour l'eau potable.

Installer l'appareil exclusivement dans des systèmes fermés.

Tout autre usage n'est pas conforme. Les dégâts éventuels qui en résulteraient sont exclus de la garantie.

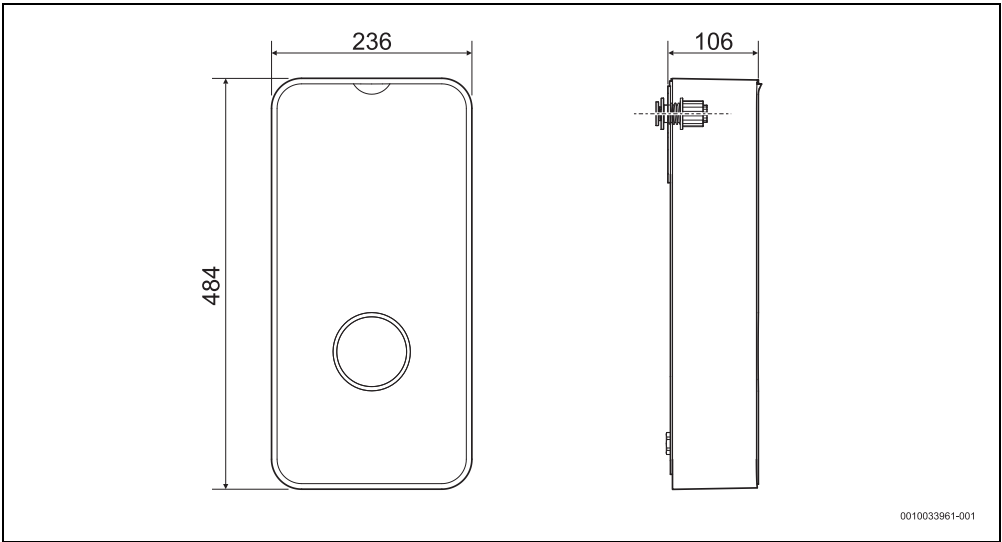
3.3 Accessoires

- Soupape
- Embout de raccordement ½" (2x)
- Vis (4x)
- Chevilles (4x)
- Rondelles plates (4x)
- Limiteur de débit
- Cavaliers (2x)
- Jeu de pièces de fixation
- Documentation de l'appareil

3.4 Accessoires de l'appareil

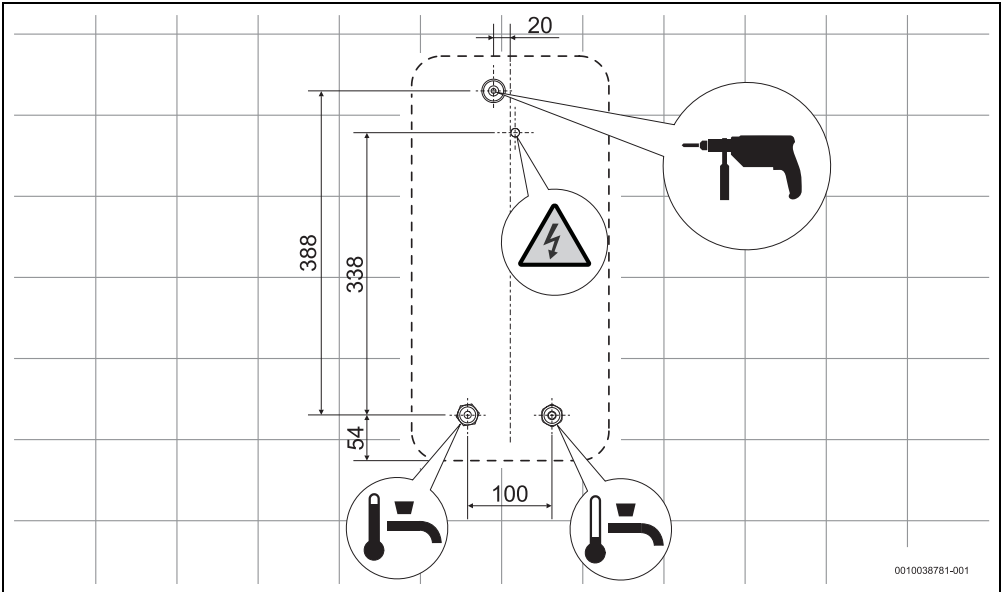
Des précisions concernant les accessoires disponibles pour cet appareil sont indiquées dans le catalogue correspondant.

3.5 Dimensions



0010033961-001

Fig. 51 Dimensions en mm



0010038781-001

Fig. 52 Dimensions en mm

3.6 Aperçu de l'appareil

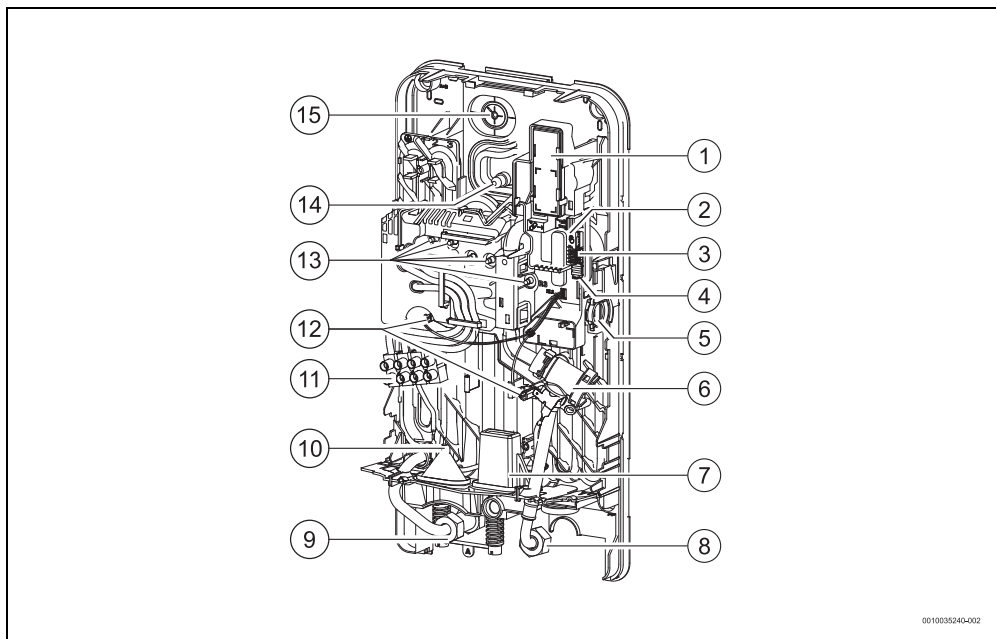


Fig. 53 Éléments de l'appareil

- [1] Accessoires Wi-Fi (non compris dans le contenu de livraison)
- [2] Touche de couplage Wi-Fi et LED
- [3] Cavalier (configuration de l'appareil)
- [4] Touche reset
- [5] Débitmètre
- [6] Filtre d'eau et limiteur de débit
- [7] Alimentation des différents câbles électriques
- [8] Entrée eau froide ½"
- [9] Sortie eau chaude ½"
- [10] Alimentation inférieure des câbles électriques
- [11] Borne
- [12] Sonde de température
- [13] Résistances électriques
- [14] Alimentation supérieure des câbles électrique
- [15] Point de fixation de l'appareil

▶ Ne retirer l'appareil de son emballage que lorsqu'il se trouve dans le local d'installation.

4 Notice d'utilisation

Lire attentivement et respecter les consignes de sécurité détaillées au début de la présente notice !



L'appareil réchauffe l'eau qui circule à l'intérieur de l'appareil.

3.7 Transport et stockage

L'appareil doit être stocké dans un emplacement sec et à l'abri du gel.

Manipulation :

- ▶ ne pas laisser tomber l'appareil.
- ▶ Transporter l'appareil dans son emballage d'origine et utiliser un moyen de transport adapté.

4.1 Tableau de commande

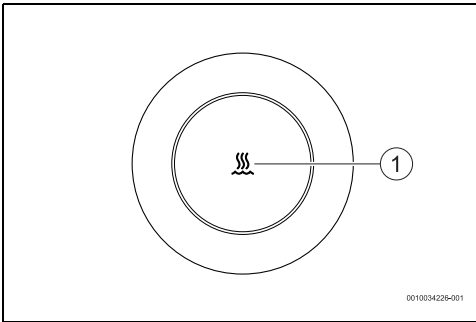


Fig. 54 Tableau de commande

[1] LED Etat de fonctionnement

4.2 Avant la mise en service de l'appareil



PRUDENCE

Risque d'électrocution !

- Faire faire la première mise en service de l'appareil par un spécialiste qualifié qui met à disposition du client toutes les informations nécessaires au fonctionnement conforme de l'appareil.

AVIS

Dégâts sur l'appareil !

- Ne jamais raccorder l'appareil sans eau. Cela pourrait endommager l'élément de chauffe.

4.3 Mise en marche / arrêt de l'appareil

Allumer

- Ouvrir un robinet d'eau chaude. L'appareil s'allume. L'appareil chauffe l'eau dans le circuit.

Désactiver

- Fermer le robinet d'eau chaude.

4.3.1 Affichage de l'état du LED

LED	Etat de l'appareil
Arrêté	Appareil désactivé
LED blanc	Appareil activé
Le LED blanc clignote (1x par seconde)	L'appareil n'atteint pas la température préréglée. L'appareil a atteint la limite de puissance (→ chap. 9).

LED	Etat de l'appareil
Le LED blanc clignote (2x par seconde)	Purge automatique active.
LED rouge	Défaut sur l'appareil (→ chap. 9).
Le LED blanc clignote 4x	La température d'entrée de l'eau dépasse la température réglée sur l'appareil (solaire). L'appareil ne chauffe pas.
Le LED blanc clignote (1x toutes les 4 secondes)	Le mode Veille est actif (seulement possible au moyen de l'application).

Tab. 12

4.4 Réglage de la température

Cet appareil possède un réglage de température fixe défini en usine sur 57 °C.



Dans certaines conditions d'utilisation et pour de courtes périodes, la température de l'eau peut atteindre 70 °C. Les conduites d'écoulement d'eau chaude sanitaire peuvent également atteindre des températures élevées ce qui entraîne des risques d'ébouillantage. Pour les fonctions de verrouillage de la température voir (→ chap. 5.9.2).



PRUDENCE

Risques d'ébouillantage !

Risques d'ébouillantage pour les enfants, les adultes ou les personnes âgées en cas de contact avec de l'eau très chaude.

- Vérifier toujours la température de l'eau avec la main.

Température	Durée des brûlures	
	Seniors/enfants de moins de 5 ans	Adultes
50 °C	2,5 minutes	plus de 5 minutes
52 °C	moins d'1 minute	1,5 à 2 minutes
55 °C	Environ 15 secondes	Environ 30 secondes
57 °C	Environ 5 secondes	Environ 10 secondes
60 °C	Environ 2,5 secondes	Moins de 5 secondes
62 °C	Environ 1,5 secondes	Moins de 3 secondes
65 °C	Environ 1 seconde	Environ 1,5 secondes
68 °C	Moins d'1 seconde	Environ 1 seconde

Tab. 13

4.5 Remise en service après une panne de courant

Après une panne de courant :

- ▶ Ouvrir le robinet d'eau chaude sanitaire jusqu'à ce que de l'eau chaude sanitaire en sorte.

4.6 Remise en service après coupure de l'alimentation en eau

- ▶ Désactiver l'interrupteur de sécurité sur le tableau de commande.
- ▶ Ouvrir un robinet d'eau chaude et attendre que l'air soit entièrement évacué des conduites.
- ▶ Fermer le robinet d'eau chaude.
- ▶ Activer l'interrupteur de sécurité sur le tableau de commande.
- ▶ Ouvrir le robinet d'eau chaude et laisser couler l'eau pendant au moins une minute.

L'appareil ne peut être remis en fonctionnement qu'après cela.

4.7 Nettoyage

- ▶ Ne pas utiliser de solvants ni de produits abrasifs ou à base d'alcool.
- ▶ N'utiliser pas d'appareils de nettoyage à vapeur.
- ▶ Nettoyer l'enveloppe extérieure à l'aide d'un détergent doux.
- ▶ Eliminer les résidus de saleté ou de calcaire.

4.8 Connectivité

Cet appareil peut être connecté via WLAN.

Des précisions concernant les accessoires disponibles pour cet appareil sont indiquées dans le catalogue correspondant.

4.9 Réinitialiser les compteurs internes (uniquement en cas de connexion avec l'application)

L'appareil peut contrôler la consommation d'eau et d'énergie. Les compteurs internes peuvent être réinitialisés, pour cela :

- ▶ Retirer l'habillage de l'appareil.

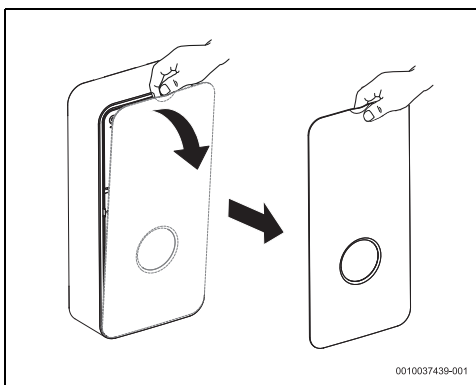


Fig. 55

- ▶ Retirer le couvercle à l'aide d'un outil adapté.

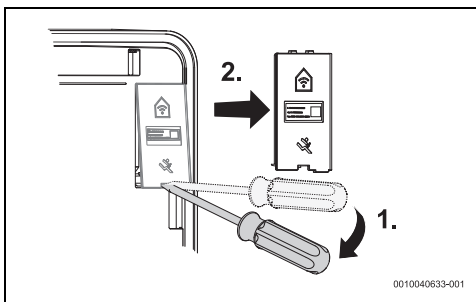


Fig. 56

- ▶ Appuyer sur la touche [1] et la maintenir enfoncée. La LED s'allume et indique le redémarrage.

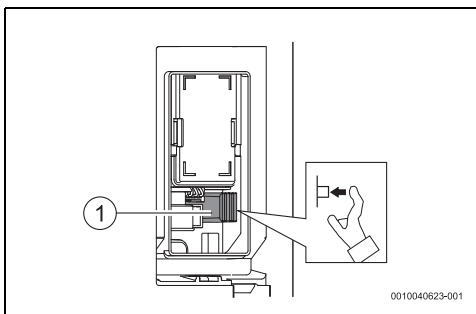


Fig. 57

- [1] Touche de couplage WLAN
Après la désactivation du LED,

- ▶ Relâcher la touche .
Les compteurs internes sont à présent réinitialisés.



La LED s'allume après quelques secondes.

4.10 Activer ou désactiver le mode veille (uniquement en cas de connexion avec l'application)

Utiliser l'application pour activer ou désactiver le mode veille. En mode veille, l'appareil est hors service même si un robinet d'eau chaude est ouvert.

Le mode veille peut être désactivé directement sur l'appareil, même lorsqu'il a été activé via l'application, pour cela :

- ▶ Respecter les consignes décrites dans le chapitre 4.9.

4.11 Service après-vente

Indiquez le numéro de série de l'appareil chaque fois que vous contactez le service après-vente (SNR/TTNR).

Le numéro de série de l'appareil se trouve sur la plaque signalétique de la plaque frontale.

5 Installation (uniquement pour les spécialistes qualifiés)

5.1 Recommandations importantes



La mise en place, le raccordement électrique et la mise en service doivent être exécutés exclusivement par des spécialistes agréés.



Pour que l'installation et le fonctionnement du produit soient conformes aux règlements, respecter tous les règlements nationaux et régionaux en vigueur ainsi que les règles et directives techniques.



AVERTISSEMENT

Risque d'électrocution !

Avant de démarrer les travaux d'installation :

- ▶ Désactiver l'alimentation électrique sur le tableau de commande.
- ▶ Fermer l'arrivée d'eau froide.

Installation (uniquement pour les spécialistes qualifiés)



PRUDENCE

Risque d'ébullantage dû à l'eau chaude !

Si l'eau utilisée est préchauffée, la température ECS peut dépasser la température maximale réglée sur l'appareil et provoquer des brûlures ;

- ▶ Utiliser un robinet thermostatique pour limiter la température de l'eau à l'entrée.

AVIS

Risques de dégâts matériels !

Dommages irréparables à l'intérieur de l'appareil.

- ▶ Ne retirer l'appareil de son emballage que lorsqu'il se trouve dans le local d'installation.
- ▶ Manipuler l'appareil avec prudence.

AVIS

Risques de dégâts matériels !

Inserts chauffants endommagés.

- ▶ Brancher tout d'abord l'eau.
- ▶ Établir les raccordements électriques après avoir désactivé l'interrupteur de sécurité et assurer la mise à la terre.
- ▶ Rincer l'appareil avant d'activer l'interrupteur de sécurité, ouvrir entièrement le robinet d'eau chaude puis laisser circuler l'eau pendant 1 minute dans l'appareil.

5.2 Choix du lieu d'installation

AVIS

Dégâts sur l'appareil !

Ne jamais poser l'appareil sur les raccords d'eau et/ou ne jamais le porter en le tenant par le câble électrique.

- ▶ Choisir un mur suffisamment stable pour supporter le poids de l'appareil.
- ▶ Pour la fixation, utiliser impérativement les produits joints.
- ▶ Monter l'appareil verticalement de manière à ce que les raccords d'eau se trouvent en bas.

Local d'installation

- ▶ Règlements à appliquer.
- ▶ Installer l'appareil dans une pièce où la température ambiante ne descend pas en dessous de 0 °C.
- ▶ Ne pas installer l'appareil dans des lieux situés à plus de 2000 m au-dessus du niveau de la mer.

- ▶ Installer l'appareil à proximité du robinet d'eau chaude sanitaire le plus utilisé pour réduire les pertes de chaleur et les temps d'attente.
- ▶ Installer l'appareil dans un lieu où les opérations de maintenance peuvent être effectués.
- ▶ Lors de l'installation, tenir compte de la contrainte indiquée sur la plaque signalétique.

Volume de protection

Le lieu d'installation possible de l'appareil dépend de la manière dont il doit être raccordé électriquement (→ chapitre 6.1).

électrique Raccordement	Indice de protection (IP)	autorisé Volume de protection
Raccordement supérieur (fig. 85)	IP25	Volume 1 et supérieur
Raccordement inférieur (fig. 86)	IP25	Volume 1 et supérieur
Raccordement inférieur avec différents câbles (fig. 87)	IP25	Volume 1 et supérieur

Tab. 14

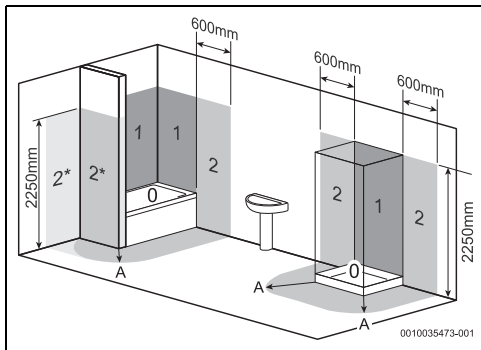


Fig. 58

- [0] Volume de protection 0
- [1] Volume de protection 1
- [2] Volume de protection 2
- [2*] Le volume de protection 2 doit s'étendre sur 600 mm à partir de la salle de bain moins le mur.
- [A] Rayon de 600 mm à partir de la baignoire ou de la douche

5.3 Déballer l'appareil et retirer l'habillage.

AVIS

Dégâts sur l'appareil !

En cas de dommages de transport :

- ▶ ne pas installer l'appareil.



Avant de réaliser les travaux d'installation :

- ▶ Respecter les indications mentionnées dans cette notice.
- ▶ Installer l'appareil conformément aux schémas ci-dessous.
- ▶ Déballer l'appareil.
- ▶ Recycler l'emballage selon les prescriptions correspondantes valables dans le pays d'installation.
- ▶ Retirer l'écran frontal de l'appareil.

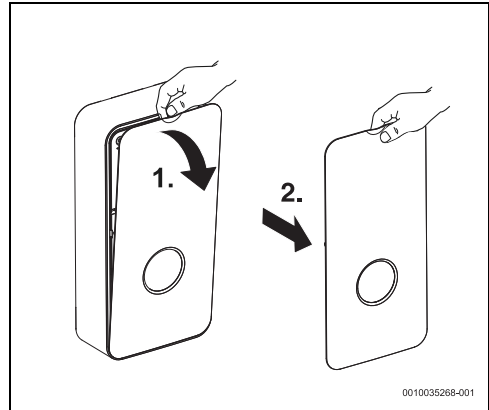


Fig. 59 Retirer l'écran frontal

- ▶ Dévisser la vis de fixation de l'habillage.

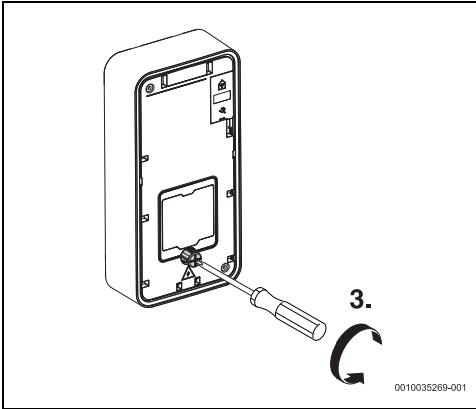


Fig. 60 Desserrer la vis

- ▶ Détacher puis retirer l'habillage.

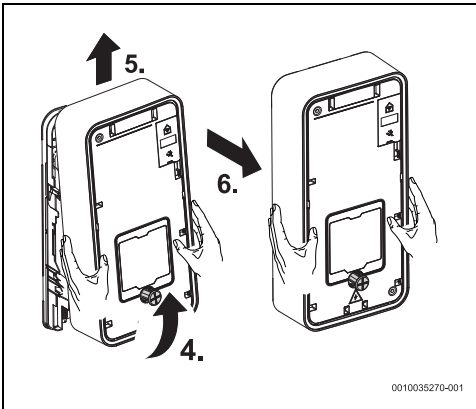


Fig. 61

- ▶ Tourner le tuyau d'eau chaude.

- ▶ Ouvrir les éléments de fixation latéraux du bloc hydraulique.

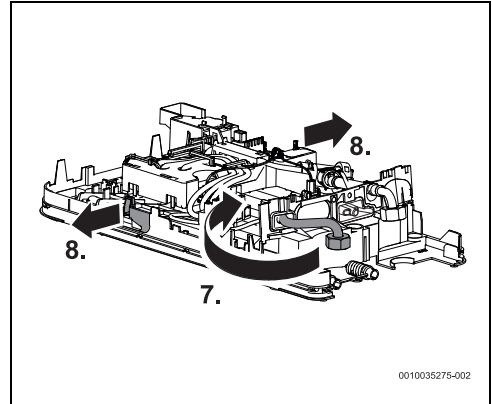


Fig. 62

- ▶ Retirer le bloc hydraulique de la face arrière.

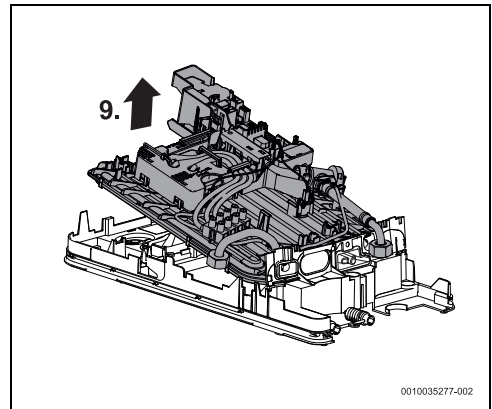


Fig. 63

5.4 Raccordement en eau

AVIS

Dommages sur l'installation !

Dommages sur les conduites d'eau.

- ▶ Vérifier que les conduites peuvent résister à une pression maximale de 10 bars et à une température maximale de 100 °C.

AVIS

Risque de détérioration de l'appareil !

La présence de sable peut entraîner une réduction du débit et son obstruction dans des cas plus graves.

- ▶ Purger le circuit d'eau avant d'installer l'appareil.

Accessoires



Les accessoires fournis avec l'appareil doivent être utilisés, comme indiqué dans la Fig. 65.

- ▶ Utiliser uniquement des robinets et des accessoires capables de fonctionner en circuit fermé (sous pression).

Identification des raccordements en eau

- ▶ Vérifier que les tubes d'eau froide et d'eau chaude sont clairement identifiés, afin d'éviter toute confusion.

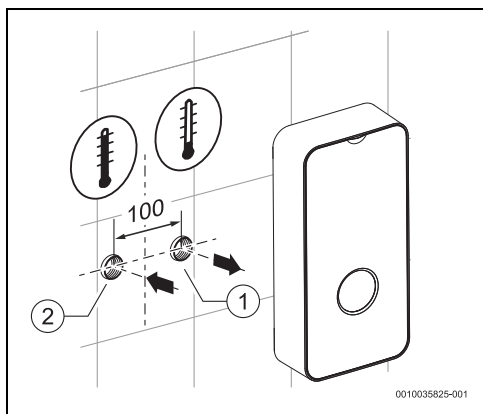


Fig. 64

- [1] Entrée d'eau froide (G ½")
- [2] Sortie d'eau chaude (G ½")

- ▶ Installer les accessoires de raccordement en eau.



Lors de l'installation du robinet d'arrêt,

- ▶ Vérifier que la poignée du robinet d'arrêt est orientée vers le bas.

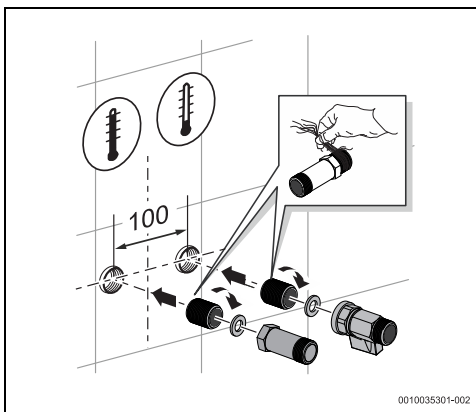


Fig. 65

5.5 Montage de l'appareil au mur

- ▶ Retirer la partie en plastique située au dos de l'appareil.

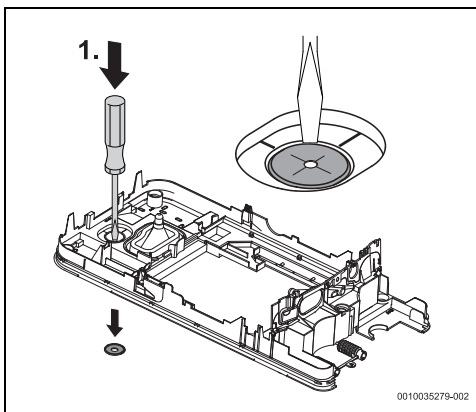


Fig. 66

- ▶ Utiliser le dos de l'appareil comme gabarit de perçage pour les trous.
- ▶ Appuyer l'appareil sur l'accessoire d'eau froide sanitaire pour faciliter le marquage sur le mur.

- ▶ Marquer le point de montage en veillant à ce que l'appareil soit de niveau et en position verticale.

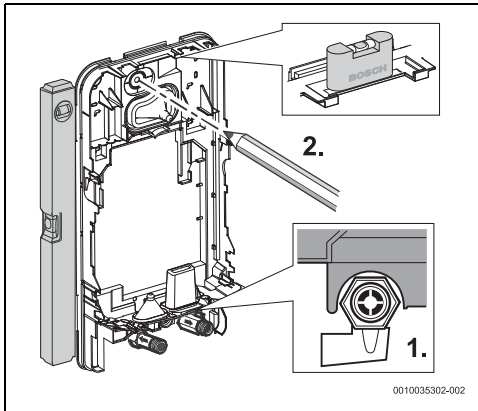


Fig. 67



Pour les modèles équipés du système Aquastop (TR...A),

- ▶ Vérifier l'alignement vertical de l'appareil. Il ne peut pas être incliné de plus de 1°.
- ▶ Séparer les pièces de fixation.

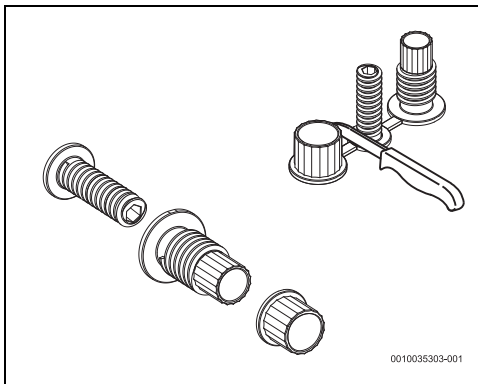


Fig. 68

Installation (uniquement pour les spécialistes qualifiés)

- ▶ Enfoncer dans le mur les pièces de fixation de l'appareil.

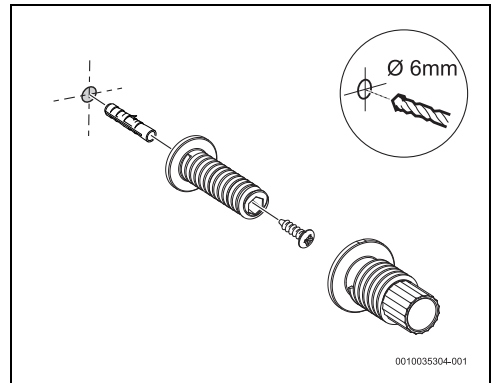


Fig. 69

- ▶ Placer le dos de l'appareil contre le mur.

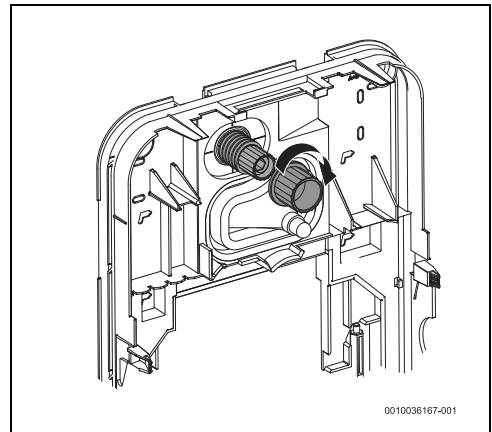


Fig. 70

5.6 Raccordement électrique de l'appareil

Le câble électrique peut être raccordé sur trois positions différentes ;

- Raccordement supérieur
- Raccordement inférieur
- Raccordement inférieur pour câble court

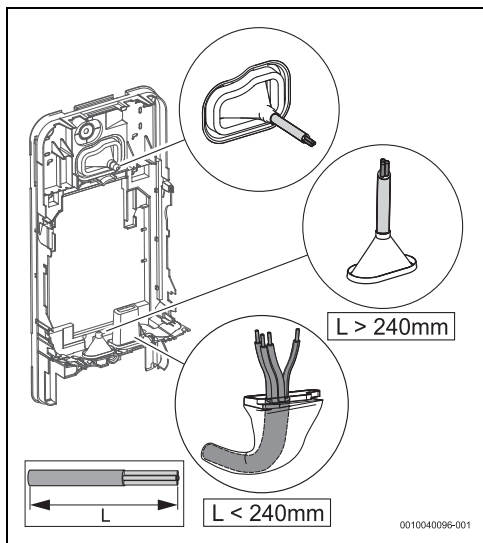


Fig. 71



L'ouverture du chemin de câbles doit être soigneusement adaptée au câble électrique. Si le chemin de câbles est endommagé pendant le montage, ces détériorations doivent être colmatées.

- ▶ Découper le chemin de câbles en fonction du diamètre du câble électrique.

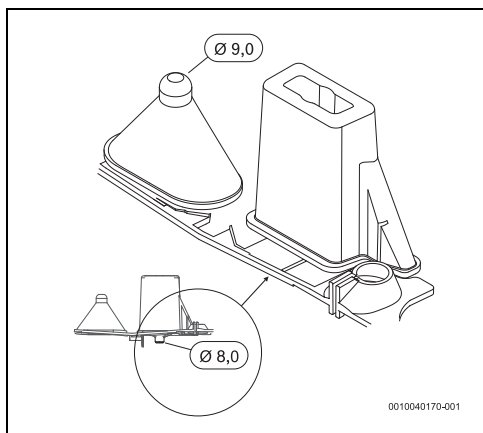


Fig. 72

- ▶ Insérer le câble de raccordement dans l'appareil sur au moins 40 mm dans la mesure où le raccordement inférieur avec câble court n'a pas été choisi.
- ▶ Passer le câble électrique dans le chemin de câbles et s'assurer de son étanchéité.

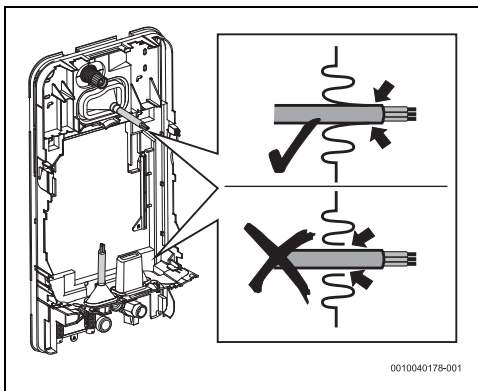


Fig. 73

- ▶ Aligner l'appareil avec l'élément de fixation supérieur si la distance entre l'appareil et le mur est de 2 à 8 mm.

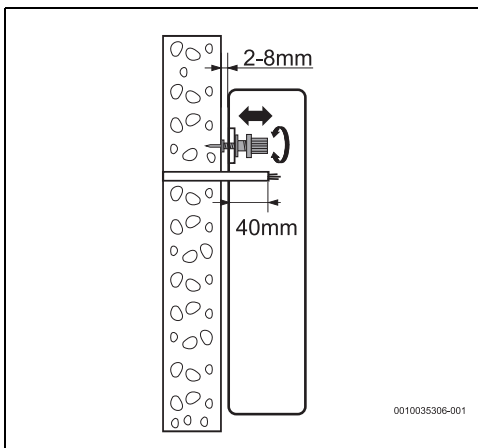


Fig. 74



Si l'appareil n'est pas fixé à angle droit sur le mur :

- ▶ Utiliser les entretoises cylindriques sur la partie inférieure pour positionner l'appareil.

- Placer les entretoises cylindriques sur la face arrière de l'appareil.

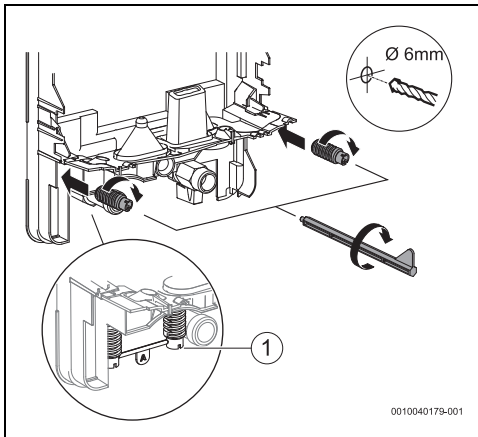


Fig. 75

[1] Entretoises cylindriques

- Aligner l'appareil avec l'élément de fixation supérieur et les entretoises cylindriques si la distance entre l'appareil et le mur est de 8 à 16 mm.

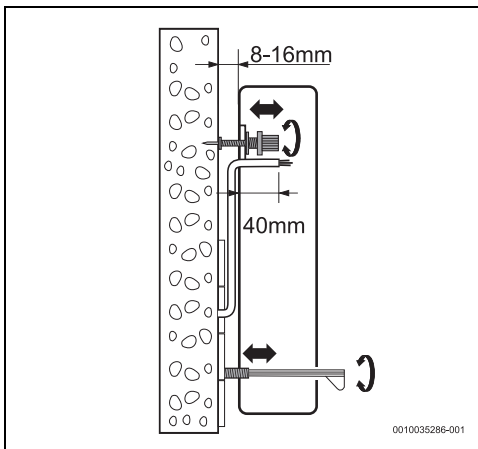


Fig. 76



Si l'appareil n'est pas correctement fixé sur le mur :

- retirer l'élément en plastique de la face arrière de l'appareil.

Installation (uniquement pour les spécialistes qualifiés)

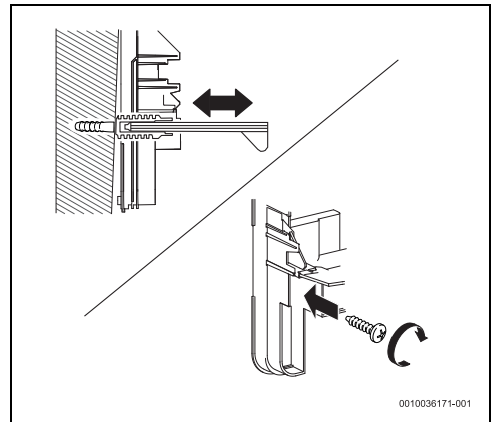


Fig. 77

Après avoir aligné l'appareil :

- resserrer l'élément de fixation de manière à ce que l'appareil soit parfaitement fixé contre le mur.

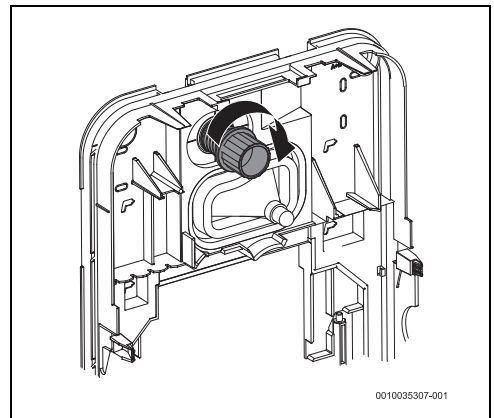


Fig. 78

5.7 Montage du bloc hydraulique

- ▶ Positionner le bloc hydraulique sur la face arrière de l'appareil.
- ▶ Positionner les tubes d'entrée et de sortie d'eau sur la membrane d'étanchéité.

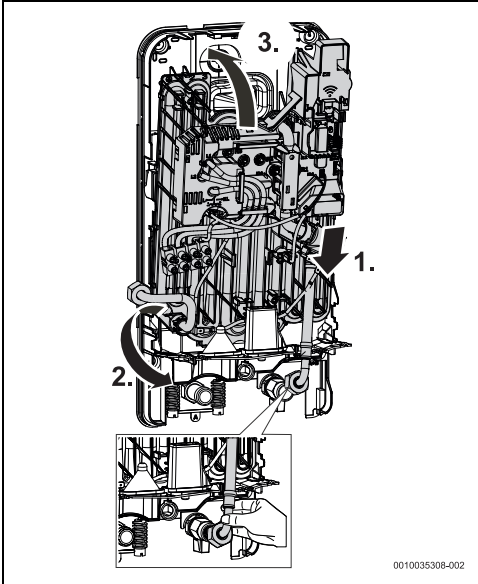


Fig. 79

- ▶ Régler le bloc hydraulique jusqu'à ce qu'il soit fixé sur la face arrière de l'appareil.

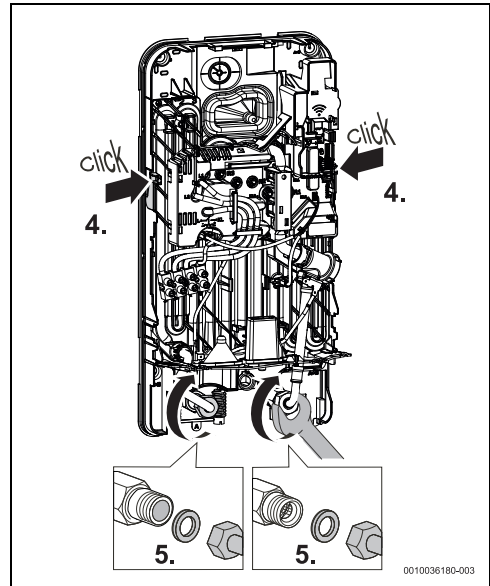


Fig. 80

- ▶ Poser les joints sur les raccords d'eau.
- ▶ Serrer les raccords d'eau à fond.
- ▶ Contrôler l'étanchéité de l'installation.

5.8 Purger l'appareil

Après avoir effectué tous les raccords hydrauliques, purger l'appareil.

- ▶ Ouvrir l'alimentation en eau froide.
- ▶ Ouvrir le robinet d'eau chaude pendant 1 minute pour purger l'appareil.

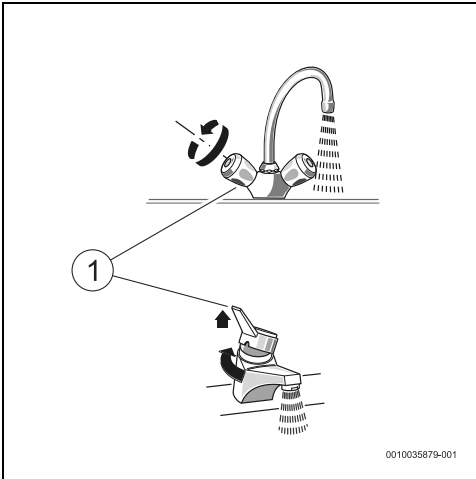


Fig. 81

[1] Robinet ECS

5.9 Configuration de l'appareil



PRUDENCE

Risque d'électrocution !

Avant toutes les opérations de réglage sur l'appareil :

- ▶ Désactiver l'alimentation électrique sur le tableau de commande.

L'appareil peut être configuré avec différents paramètres.

- ▶ Utiliser les cavaliers électroniques joints pour effectuer les différentes configurations de l'appareil.

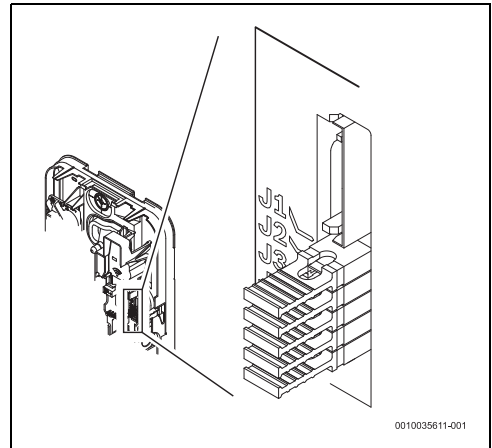


Fig. 82 Cavaliers joints

- ▶ Conserver les cavaliers retirés pour les changements ou installations ultérieures.

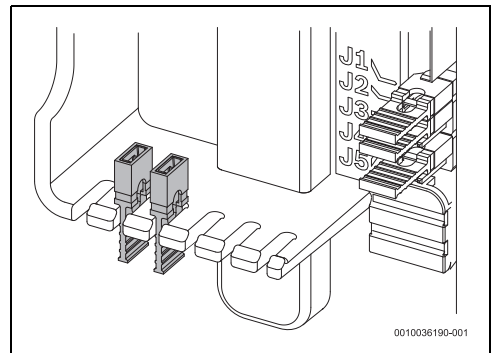


Fig. 83

5.9.1 Réglage du niveau de puissance

- Utiliser les cavaliers **J2** et **J3** pour régler l'énergie de l'appareil selon le tableau ci-dessous.

TR... 11/ 13	TR... 15/ 18/21	TR... 21/ 24/27	Cavaliers : J2 - J3
13 kW (réglage de base)	21 kW (réglage de base)	27 kW (réglage de base)	
11 kW	18 kW	24 kW	
	15 kW	21 kW	

Tab. 15 Réglage de l'énergie



Si la puissance de l'appareil change :

- Déterminer le limiteur de débit à utiliser. (→ chap. 10).

5.9.2 Réglage de la température maximale

- Utiliser les cavaliers **J4** et **J5** pour régler la température maximale de l'appareil selon le tableau ci-dessous.

Température maxi.	Cavaliers : J4 - J5
Température maximale 57 °C (réglage de base)	
Température maximale 53 °C (EN60335 - si l'appareil fournit de l'eau pour la douche)	

Température maxi.	Cavaliers : J4 - J5
Température maximale 48 °C	
Température maximale 42 °C	

Tab. 16 Réglage de la température maximale

5.9.3 Montage et configuration d'un relais de priorité

Pour que l'appareil fonctionne avec un circuit électrique prioritaire en association avec d'autres appareils, comme des accumulateurs de chaleur électriques, un relais prioritaire spécial (BZ 45L21) est nécessaire. Les autres types de relais prioritaires, à l'exception des relais prioritaires électroniques, peuvent ne pas fonctionner correctement.

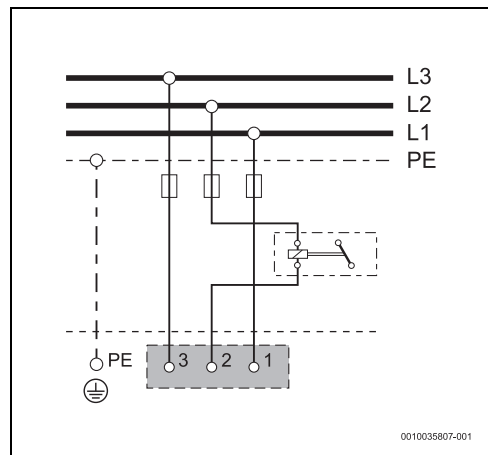
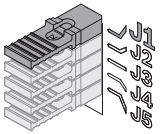
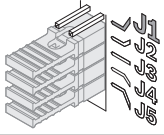


Fig. 84 Schéma de connexion

- Retirer les cavaliers **J1** pour activer le relais de priorité dans l'électronique de l'appareil, voir tableau ci-dessous.

Relais de priorité	Cavaliers (Jumper) : J1
Désactivé (réglage de base)	
Activé	

Tab. 17 Régler le mode de fonctionnement du relais de priorité

6 Branchement électrique (uniquement pour les professionnels qualifiés)

Remarques générales

! DANGER

Risque d'électrocution !

- ▶ Avant tous travaux sur l'appareil, couper l'alimentation électrique.

Tous les dispositifs de régulation, de commande et de sécurité de l'appareil sont raccordés en usine et livrés opérationnels.

! AVERTISSEMENT

Coup de foudre !

- ▶ L'appareil doit disposer d'un raccordement séparé dans l'armoire de distribution et être protégé par un interrupteur 30 mA et un conducteur de protection. Dans les zones où les impacts de foudre sont fréquents, prévoir également un paratonnerre.

6.1 Raccordement électrique

Le bornier de raccordement au réseau peut être monté en bas ou en haut sur l'appareil.

Le raccordement électrique peut avoir lieu de 3 manières différentes :

- Raccordement supérieur (fig. 85)
- Raccordement inférieur (fig. 86)
- Raccordement inférieur pour câble court (fig. 87)

- ▶ Effectuer les raccordements électriques en fonction de la position du câble électrique.
La disposition du câble électrique doit concorder avec les figures ci-dessous.

Raccord supérieur

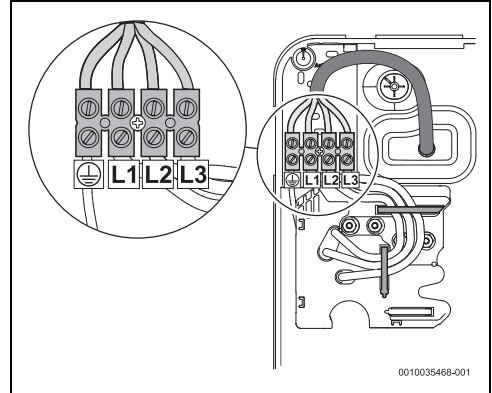


Fig. 85 Raccord supérieur

Raccord inférieur

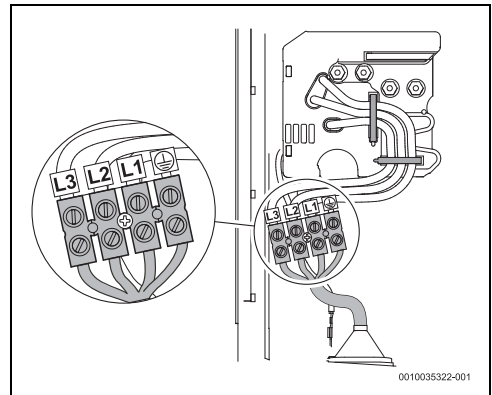


Fig. 86 Raccord inférieur

Raccordement inférieur pour câble court

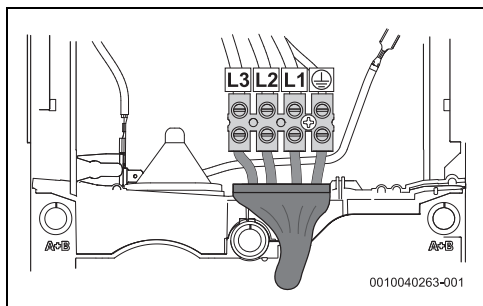


Fig. 87 Raccordement inférieur pour câble court

Longueur maximale pour câble court

Dans le cas du raccordement inférieur pour câble court, les câbles doivent mesurer 70 mm de long maximum.

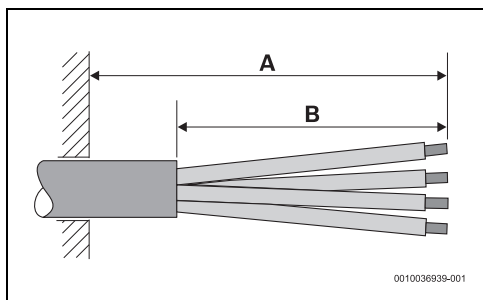


Fig. 88

[A] > 150 mm

[B] ≤ 70 mm



L'ouverture du chemin de câbles doit être adapté avec soin au câble électrique. Si le chemin de câbles est endommagé pendant le montage, ces détériorations doivent être colmatées.

Manière de procéder pour le raccordement inférieur pour câble court

- ▶ Appuyer sur l'emboîtement élastique avec un tournevis.

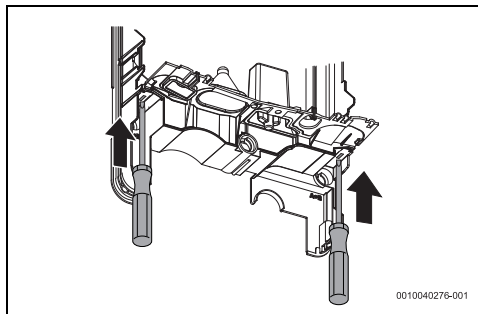


Fig. 89

- ▶ Retirer la membrane d'étanchéité de l'appareil.

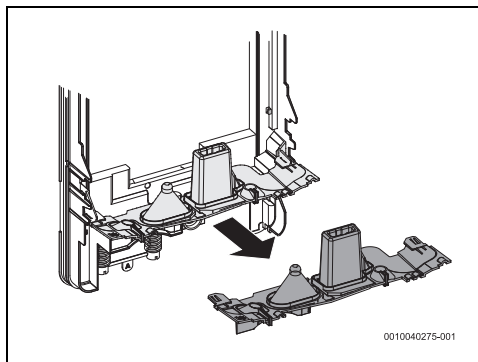


Fig. 90

- ▶ Tirer sur l'extrémité du chemin de câbles pour déplier la protection de câble.

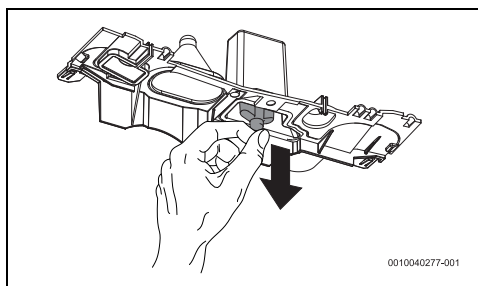


Fig. 91

- ▶ Découper l'extrémité du chemin de câbles en fonction du diamètre du câble électrique pour que le raccord soit étanche.
- ▶ Insérer le câble électrique dans le chemin de câbles de manière à ce qu'au moins 10 mm de l'isolation du câble électrique soit couverte.

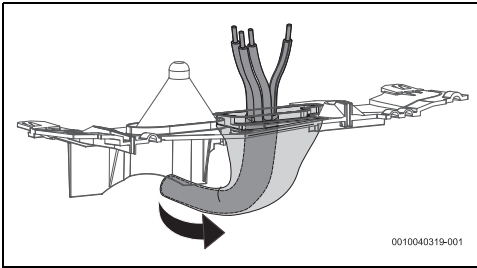


Fig. 92

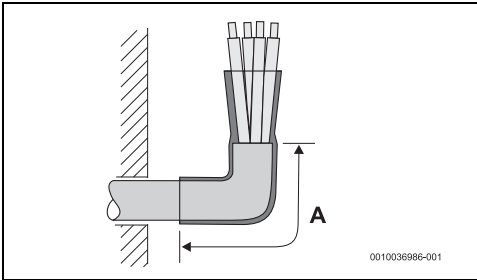


Fig. 93

[A] ≥ 10 mm

- ▶ Mettre la membrane d'étanchéité en place à l'arrière de l'appareil.
- ▶ Fixer le câble électrique aux bornes de raccordement de l'appareil.

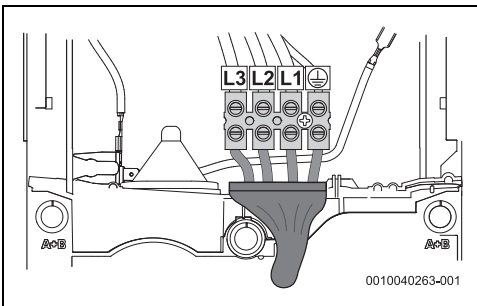


Fig. 94 Raccordement inférieur pour câble court

- ▶ Positionner le câble électrique de manière à ce que la vis centrale de l'appareil puisse être vissée sans problème et le cache de l'appareil fixé.

6.2 Montage de l'habillage

Raccorder le câble du tableau de commande



Si le tableau de commande n'est pas raccordé, l'appareil est réglé à une température de 42 °C.

Avant de monter l'habillage :

- ▶ raccorder le câble du tableau de commande au circuit imprimé.

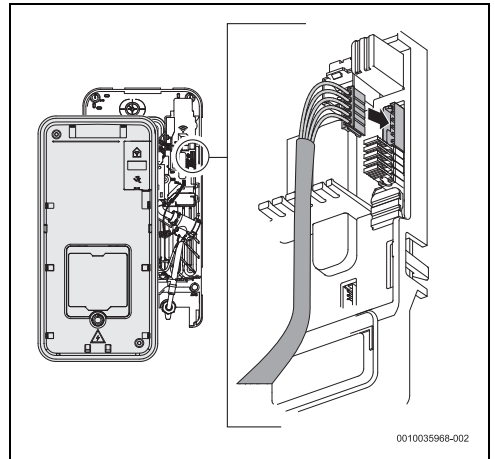


Fig. 95

- ▶ Montage du carénage de l'appareil.

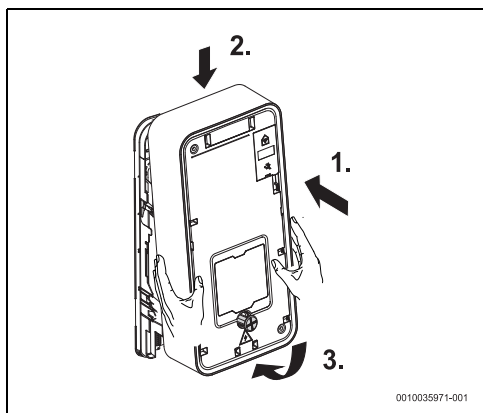


Fig. 96

- ▶ Serrer à fond la vis de fixation de l'habillage.

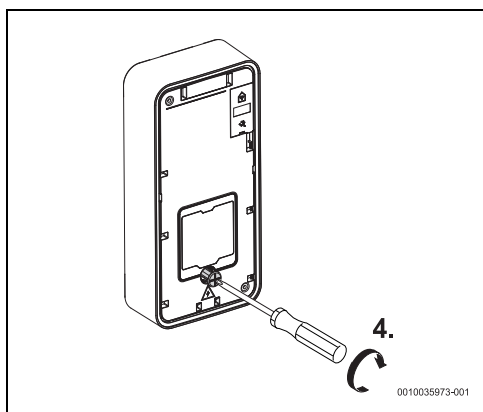


Fig. 97

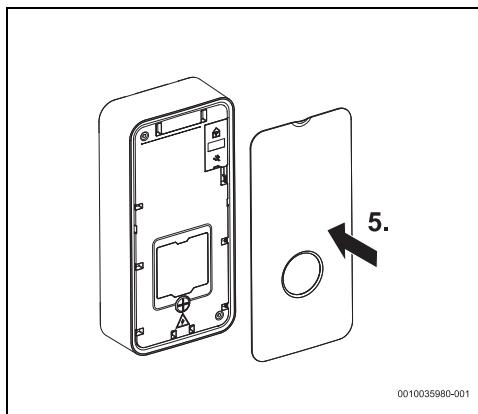


Fig. 98

7 Démarrer l'appareil

7.1 Première mise en service de l'appareil

AVIS

Dégâts sur l'appareil !

La première mise en service du chauffe-eau doit être effectuée par un spécialiste qualifié qui met à disposition du client toutes les informations nécessaires au fonctionnement conforme de l'appareil.

- ▶ Ouvrir la soupape d'eau froide.
- ▶ Contrôler l'étanchéité de tous les raccordements.
- ▶ Activer l'interrupteur de sécurité sur le tableau de commande.

Première mise en service

- ▶ Ouvrir entièrement un robinet d'eau chaude et laisser l'eau s'écouler pendant au moins 1 minute jusqu'à ce que le voyant LED s'arrête de clignoter (2x fois par seconde). Pour des raisons de sécurité, l'appareil ne commence à réchauffer l'eau qu'après ce délai.

Si l'appareil ne réchauffe pas l'eau :

- ▶ retirer l'aérateur des robinets d'eau chaude.
- ▶ Retirer le limiteur de débit de la douche.
- ▶ Retirer le limiteur de débit de l'appareil (→ chap. 7.2).

Informations pour le client

- ▶ Informer le client sur le fonctionnement de l'appareil et l'initier à son utilisation.
- ▶ Remettre toute la documentation de l'appareil au client.

7.2 Retirer/remplacer le limiteur de débit.

Pour démarrer, l'appareil a besoin d'une pression d'eau et d'un débit minimum (→ tabl. 19).

Si l'appareil ne démarre pas en raison d'un débit trop faible dans le système d'eau chaude sanitaire :

- ▶ retirer le limiteur de débit de l'appareil.

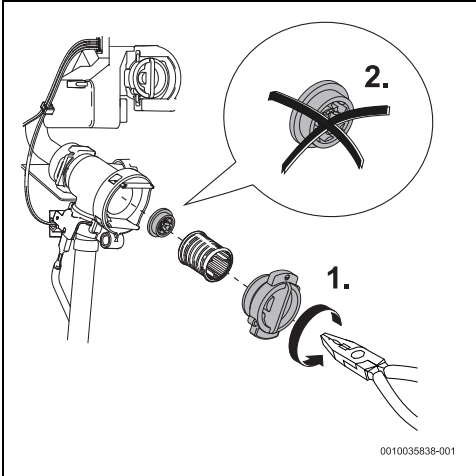


Fig. 99 retirer le limiteur de débit.



Inspection, maintenance et réparation

- ▶ Le client doit charger un spécialiste agréé d'exécuter les révisions et les réparations.
- ▶ La révision, la maintenance et les réparations sont réservées à des spécialistes dûment habilités.
- ▶ Utiliser uniquement les pièces de rechange fabricant. Le fabricant ne pourra être tenu responsable de dégâts éventuels résultant de pièces de rechange qu'il n'aura pas livrées.
- ▶ Commander les pièces de rechange de l'appareil à l'aide du catalogue de pièces de rechange.
- ▶ Lors des travaux de maintenance, remplacer les joints démontés par des nouveaux.
- ▶ Après avoir effectué les opérations de maintenance, appuyer sur la touche reset pour redémarrer l'appareil.

8 Maintenance (uniquement pour les spécialistes qualifiés)



PRUDENCE

Risque de dégâts matériels et de dommages corporels !

Avant d'effectuer les travaux de maintenance :

- ▶ Mettre l'appareil hors tension.
- ▶ Fermer la vanne d'arrêt de l'eau.

9 Défauts


DANGER
Risque d'électrocution !

- ▶ Avant tous travaux sur l'appareil, couper l'alimentation électrique.
- ▶ Le montage, la réparation et l'entretien ne doivent être réalisés que par des professionnels qualifiés.

Le tableau suivant indique comment éliminer les défauts éventuels (certains travaux doivent être effectués uniquement par des spécialistes agréés).

Problème	Cause	Solutions
Débit d'eau trop faible.	Le filtre du robinet d'eau ou de la douche est bouché.	▶ Retirer le filtre, le nettoyer ou éliminer le calcaire.
	Le filtre d'eau de l'appareil est bouché.	▶ Demander à un spécialiste de nettoyer le filtre.
	Réduction éventuelle du débit par le limiteur de débit de l'appareil.	▶ Demander à un spécialiste de démonter le limiteur de débit (→ chap. 7.2).
Ne pas mettre en marche l'appareil.	L'interrupteur de sécurité dans le tableau de commande s'est déclenché.	▶ Vérifier l'interrupteur de sécurité sur le tableau de commande.
Chauffage de l'eau insuffisant.	La limite de puissance a été atteinte (LED blanc clignote pendant 1x secondes).	▶ Réduire le débit sur le robinet d'eau.
	Débit trop fort et/ou température d'entrée d'eau froide trop basse (hiver).	▶ Demander à un spécialiste de régler le débit via la soupape d'angle. Contrôler le limiteur de débit ou en utiliser un autre pour limiter le débit.
L'appareil enclenche occasionnellement l'appareil pour la production d'eau chaude sanitaire.	L'appareil détecte de l'air dans l'eau et désactive brièvement les éléments de chauffage (LED blanc clignote 2x fois par seconde).	▶ Patienter quelques secondes pendant que l'appareil purge l'installation.
Le LED rouge clignote	Défaut sur l'appareil.	▶ Contacter un spécialiste.

Tab. 18 Défauts

10 Caractéristiques techniques

10.1 Caractéristiques techniques

Caractéristiques techniques	Unité	TR4001 15/18/21			TR4001 21/24/27		
		15	18	21	21	24	27
Puissance nominale	kW	15	18	21	21	24	27
Tension nominale	V	400 V 3~			400 V 3~		
Fusible / interrupteur de sécurité	A	25	25	32	32	40	40
Section de câble minimale ¹⁾	mm ²	4			4	6	
Eau mélangée à puissance nominale avec augmentation de la température de :							
12 °C à 38 °C (sans limiteur de débit)	l/min	8.1	9.8	11.6	11.6	13.0	14.6
12 °C à 38 °C (avec limiteur de débit)	l/min	5.0	7.6		7.6	9.4	
12 °C à 60 °C	l/min	4.4	5.3	6.2	6.2	7.1	7.9
Débit minimum lors de la mise en service ²⁾	l/min	2.5			2.5		
Pression minimale lors de la mise en service ³⁾	MPa (bar)	0.04 (0.4)			0.04 (0.4)		
Domaine d'application de l'eau avec une résistance électrique spécifique de 15 °C.	Ωcm	≥ 1 300			≥ 1 300		
Pression nominale	MPa (bar)	1.0 (10)			1.0 (10)		
Température d'entrée maximale admissible	°C	55			55		
Limiteur de débit	l/min (couleur)	5,0 (orange)	7,6 (blanc)		7,6 (blanc)	9,4 (jaune)	
Impédance maximale du réseau au lieu de raccordement	Ω	0.170			0.117		

- 1) Selon l'installation, la section du câble doit être plus grande.
- 2) Lors de la première mise en service de l'appareil, le débit minimum est de 3,5 l/min.
- 3) À cette valeur s'ajoute la perte de charge dans la vanne de mélange.

Tab. 19 Caractéristiques techniques

10.2 Caractéristiques du produit relatives à la consommation énergétique

Les informations suivantes reposent sur les exigences des réglementations (UE) 812/2013 et (UE) 814/2013 dans la mesure où elles sont applicables au produit.

Caractéristiques du produit :	Symbole	Unité	77365061 35	77365061 34
Type de produit			TR4001 21/ 24/27 EB	TR4001 15/ 18/21 EB
Profil de soutirage déclaré			S	S
Classe d'efficacité énergétique de la production d'eau chaude sanitaire			A	A
Efficacité énergétique de la production d'eau chaude sanitaire	η_{wh}	%	39	39
Consommation annuelle d'électricité	AEC	kWh	475	476
Consommation annuelle de combustible	AFC	GJ	-	-
Autres profils de soutirage			-	-
Efficacité énergétique de la production d'eau chaude sanitaire (autres profils de charge)	η_{wh}	%	-	-
Consommation électrique annuelle (autres profils de soutirage, conditions climatiques moyennes)	AEC	kWh	-	-
Consommation annuelle de combustible (autres profils de soutirage)	AFC	GJ	-	-
Régulation du thermostat et du contrôleur de pression (à la livraison)	T_{set}	°C	57	57
Niveau de puissance acoustique interne	L_{WA}	dB	15	15
Indications relatives à la puissance de service en dehors des heures pleines			Non	Non
Dispositions spéciales pour le montage, l'installation ou la maintenance (si exactes)	Voir la documentation jointe au produit			
Régulation intelligente	Non			
Consommation énergétique journalière (conditions climatiques moyennes)	Q_{elec}	kWh	2,180	2,189
Consommation journalière de combustible	Q_{fuel}	kWh	-	-
Émission d'oxyde d'azote (uniquement pour le gaz et le mazout)	NO_x	mg/ kWh	-	-
Consommation hebdomadaire de combustible avec régulation intelligente	$Q_{fuel, week, smart}$	kWh	-	-
Consommation électrique hebdomadaire avec régulation intelligente	$Q_{elec, week, smart}$	kWh	-	-
Consommation hebdomadaire de combustible avec régulation intelligente	$Q_{fuel, week}$	kWh	-	-
Consommation électrique hebdomadaire sans régulation intelligente	$Q_{elec, week}$	kWh	-	-
Volume du tampon	V	l	-	-
Eau mélangée à 40 °C	V_{40}	l	-	-

Tab. 20 Caractéristiques du produit relatives à la consommation énergétique

11 Protection de l'environnement et recyclage

La protection de l'environnement est un principe de base du groupe Bosch.

Nous accordons une importance égale à la qualité de nos produits, à leur rentabilité et à la protection de l'environnement. Les lois et prescriptions concernant la protection de l'environnement sont strictement observées.

Pour la protection de l'environnement, nous utilisons, tout en respectant les aspects économiques, les meilleurs technologies et matériaux possibles.

Emballages

En matière d'emballages, nous participons aux systèmes de mise en valeur spécifiques à chaque pays, qui visent à garantir un recyclage optimal.

Tous les matériaux d'emballage utilisés respectent l'environnement et sont recyclables.

Appareils usagés

Les appareils usés contiennent des matériaux qui peuvent être réutilisés.

Les composants se détachent facilement. Les matières synthétiques sont marquées. Ceci permet de trier les différents composants en vue de leur recyclage ou de leur élimination.

Appareils électriques et électroniques usagés



Ce symbole signifie que le produit ne doit pas être éliminé avec les autres déchets, mais doit être acheminé vers des points de collecte de déchets pour le traitement, la collecte, le recyclage et l'élimination.

Le symbole s'applique aux pays concernés par les règlements sur les déchets électroniques, par ex. la « Directive européenne 2012/19/CE sur les appareils électriques et électroniques usagés ». Ces règlements définissent les conditions-cadres qui s'appliquent à la reprise et au recyclage des appareils électroniques usagés dans certains pays.

Comme les appareils électroniques peuvent contenir des substances dangereuses, ils doivent être recyclés de manière responsable pour réduire les éventuels dommages environnementaux et risques pour la santé humaine. De plus, le recyclage des déchets électroniques contribue à préserver les ressources naturelles.

Pour de plus amples informations sur l'élimination écologique des appareils électriques et électroniques usagés, veuillez contacter l'administration locale compétente, les entreprises chargées de l'élimination des déchets ou les revendeurs, auprès desquels le produit a été acheté.

Des informations complémentaires sont disponibles ici : www.weee.bosch-thermotechnology.com/

12 Déclaration de protection des données



Nous, **[FR] elm.leblanc S.A.S., 124-126 rue de Stalingrad, 93711 Drancy Cedex, France, [BE] Bosch Thermotechnology n.v./s.a., Zandvoortstraat 47, 2800 Mechelen, Belgique, [LU] Ferroknepper Buderus S.A., Z.I. Um Monkeler, 20, Op den Drieschen, B.P.201 L-4003 Esch-sur-Alzette, Luxembourg**, traitons les informations relatives au produit et à son installation, l'enregistrement du produit et les données de l'historique du client pour assurer la fonctionnalité du produit (art. 6 (1) phrase 1 (b) du RGPD), pour remplir notre mission de surveillance et de sécurité du produit (art. 6 (1) phrase 1 (f) RGPD), pour protéger nos droits en matière de garantie et d'enregistrement de produit (art. 6 (1) phrase 1 (f) du RGPD), pour analyser la distribution de nos produits et pour fournir des informations et des offres personnalisées en rapport avec le produit (art. 6 (1) phrase 1 (f) du RGPD). Pour fournir des services tels que les services de vente et de marketing, la gestion des contrats, le traitement des paiements, la programmation, l'hébergement de données et les services d'assistance téléphonique, nous pouvons exploiter les données et les transférer à des prestataires de service externes et/ou à des entreprises affiliées à Bosch. Dans certains cas, mais uniquement si une protection des données appropriée est assurée, les données à caractère personnel peuvent être transférées à des destinataires en dehors de l'Espace économique européen. De plus amples informations sont disponibles sur demande. Vous pouvez contacter notre responsable de la protection des données à l'adresse suivante : Data Protection Officer, Information Security and Privacy (C/ISP), Robert Bosch GmbH, Postfach 30 02 20, 70442 Stuttgart, ALLEMAGNE.

Vous avez le droit de vous opposer à tout moment au traitement de vos données à caractère personnel conformément à l'art. 6 (1) phrase 1 (f) du RGPD pour des motifs qui vous sont propres ou dans le cas où vos données personnelles sont utilisées à des fins de marketing direct. Pour exercer votre droit, contactez-nous via l'adresse **[FR] privacy.ttfr@bosch.com, [BE] privacy.ttbe@bosch.com, [LU] DPO@bosch.com**. Pour de plus amples informations, veuillez scanner le QR code.

Vous avez le droit de vous opposer à tout moment au traitement de vos données à caractère personnel conformément à l'art. 6 (1) phrase 1 (f) du RGPD pour des motifs qui vous sont propres ou dans le cas où vos données personnelles sont utilisées à des fins de marketing direct. Pour exercer votre droit, contactez-nous via l'adresse **[FR] privacy.ttfr@bosch.com, [BE] privacy.ttbe@bosch.com, [LU] DPO@bosch.com**. Pour de plus amples informations, veuillez scanner le QR code.

Spis treści

1 Objaśnienie symboli i wskazówki dotyczące bezpieczeństwa 59

- 1.1 Objaśnienie symboli 59
 - 1.2 Ogólne zalecenia bezpieczeństwa 59
-

2 Normy, przepisy, dyrektywy i wytyczne 62

3 Informacje o urządzeniu 62

- 3.1 Deklaracja zgodności 62
 - 3.2 Zastosowanie zgodne z przeznaczeniem 63
 - 3.3 Osprzęt 63
 - 3.4 Osprzęt dodatkowy 63
 - 3.5 Wymiary 64
 - 3.6 Przegląd elementów urządzenia 65
 - 3.7 Transport i przechowywanie 65
-

4 Instrukcja obsługi 65

- 4.1 Panel obsługi 66
 - 4.2 Przed uruchomieniem urządzenia 66
 - 4.3 Włączanie/wyłączanie urządzenia 66
 - 4.3.1 Wskazanie stanu poprzez diodę LED 66
 - 4.4 Ustawienie temperatury 66
 - 4.5 Ponowne uruchomienie po awarii zasilania 67
 - 4.6 Ponowne uruchomienie po przerwie w dostawie wody 67
 - 4.7 Czyszczenie 67
 - 4.8 Łączność 67
 - 4.9 Resetowanie wewnętrznych liczników (tylko w połączeniu z aplikacją) 67
 - 4.10 Włączanie i wyłączanie trybu czuwania (tylko w połączeniu z aplikacją) 68
 - 4.11 Dział obsługi klienta 68
-

5 Montaż (tylko dla autoryzowanych instalatorów) ... 68

- 5.1 Ważne informacje 68
- 5.2 Wybór miejsca montażu 68
- 5.3 Rozpakować urządzenie i zdjąć obudowę 69
- 5.4 Przyłączyć wody 70
- 5.5 Mocowanie urządzenia do ściany 71
- 5.6 Podłączenie elektryczne urządzenia 72
- 5.7 Montaż bloku hydraulicznego 75
- 5.8 Odpowietrzanie urządzenia 76
- 5.9 Konfiguracja urządzenia 76

5.9.1 Ustawianie poziomu mocy 77

5.9.2 Ustawienie maksymalnej temperatury 77

5.9.3 Instalacja i konfiguracja przekaźnika priorytetowego 77

6 Podłączenie elektryczne (tylko dla autoryzowanych instalatorów) 78

6.1 Podłączenie elektryczne 78

6.2 Mocowanie obudowy urządzenia 80

7 Uruchamianie urządzenia 81

7.1 Pierwsze uruchomienie urządzenia 81

7.2 Usunięcie/wymiana ogranicznika przepływu ... 81

8 Konserwacja (tylko dla autoryzowanych instalatorów) 82

9 Usterki 83

10 Dane techniczne 84

10.1 Dane techniczne 84

10.2 Dane produktu dotyczące zużycia energii 85

11 Ochrona środowiska i utylizacja 86

12 Informacja o ochronie danych osobowych 86


1 Objaśnienie symboli i wskazówki dotyczące bezpieczeństwa


1.1 Objaśnienie symboli


Wskazówki ostrzegawcze

We wskazówkach ostrzegawczych zastosowano hasła ostrzegawcze oznaczające rodzaj i ciężar gatunkowy następstw zaniechania działań zmierzających do uniknięcia niebezpieczeństwa.

Zdefiniowane zostały następujące wyrazy ostrzegawcze używane w niniejszym dokumencie:

 **NIEBEZPIECZEŃSTWO**
NIEBEZPIECZEŃSTWO oznacza poważne ryzyko wystąpienia obrażeń ciała zagrażających życiu.

 **OSTRZEŻENIE**
OSTRZEŻENIE oznacza możliwość wystąpienia ciężkich obrażeń ciała, a nawet zagrożenie życia.

 **OSTROŻNOŚĆ**
OSTROŻNOŚĆ oznacza ryzyko wystąpienia obrażeń ciała w stopniu lekkim lub średnim.

WSKAZÓWKA
WSKAZÓWKA oznacza ryzyko wystąpienia szkód materialnych.

Ważne informacje



Ważne informacje, które nie zawierają ostrzeżeń przed zagrożeniami dotyczącymi osób lub mienia, oznaczono symbolem informacji przedstawionym obok.

Inne symbole

Symbol	Znaczenie
▶	Czynność
→	Odsyłacz do innych fragmentów dokumentu
•	Pozycja/wpis na liście
–	Pozycja/wpis na liście (2. poziom)

Tab. 21

1.2 Ogólne zalecenia bezpieczeństwa

Ogólne

Należy uważnie przeczytać niniejszą instrukcję i postępować zgodnie z informacjami w niej zawartymi.

- ▶ Przed obsługą przeczytać instrukcję obsługi (urządzenia, regulatora ogrzewania itp.) i zachować je.
- ▶ Postępować zgodnie ze wskazówkami dotyczącymi bezpieczeństwa oraz ostrzegawczymi.
- ▶ Należy przestrzegać krajowych i miejscowych przepisów oraz zasad i dyrektyw technicznych.
- ▶ Wykonane prace należy udokumentować.

Zastosowanie zgodne z przeznaczeniem

Urządzenie jest przeznaczone wyłącznie do użytku domowego. Urządzenie może być również stosowane w pomieszczeniach niemieszkalnych, np. w biurach, pod warunkiem, że jego zastosowanie odpowiada zastosowaniu domowemu. Każde inne zastosowanie jest uważane za niezgodne z przeznaczeniem.

- ▶ Urządzenie należy montować i wykorzystywać zgodnie z opisami i ilustracjami zawartymi w niniejszej instrukcji. Za szkody powstałe w wyniku nieprzestrzegania niniejszej instrukcji producent nie ponosi odpowiedzialności.

- ▶ Urządzenie jest przeznaczone do użytku na wysokościach nieprzekraczających 2000 m nad poziomem morza.
- ▶ Urządzenie może być instalowane wyłącznie w pomieszczeniach chronionych przed działaniem mrozu.



OSTRZEŻENIE

Niebezpieczeństwo porażenia prądem!

W przypadku nieprawidłowego funkcjonowania lub wycieku wody z urządzenia należy podjąć następujące działania:

- ▶ Natychmiast odłączyć urządzenie od zasilania elektrycznego.
- ▶ Natychmiast zamknąć dopływ zimnej wody.

Montaż

Niniejsza instrukcja montażu jest adresowana do monterów instalacji wodnych oraz urządzeń grzewczych i elektrotechnicznych. Należy przestrzegać wskazówek zawartych we wszystkich instrukcjach dotyczących instalacji. Ignorowanie tych wskazówek grozi uszkodzaniem materiałnymi i obrażeniami ciała a nawet śmiercią.

- ▶ Przed przystąpieniem do montażu (urządzeń grzewczych, regulatora ogrzewania) przeczytać instrukcję obsługi (→ rozdział 5).

- ▶ Należy przestrzegać przepisów prawnych obowiązujących w kraju, gdzie dokonywany jest montaż oraz przepisów lokalnych dostawców energii i wody.
- ▶ Urządzenie zainstalować w obiegu wody zimnej i pitnej (obieg zamknięty).
- ▶ Montaż może być wykonywany wyłącznie przez uprawnionego instalatora.
- ▶ Przed otwarciem urządzenia należy zawsze pamiętać, aby odłączyć zasilanie elektryczne.
- ▶ Aby uniknąć niebezpiecznych sytuacji, naprawy i prace konserwacyjne mogą być przeprowadzane wyłącznie przez uprawnionych specjalistów.
- ▶ Urządzenie nadaje się do podłączenia do rur wykonanych z tworzywa sztucznego dopuszczonych przez DVGW.
- ▶ Urządzenie posiada klasę ochrony **I** i **musi** być podłączone do przewodu ochronnego.
- ▶ Urządzenie musi być na stałe podłączone do zasilania. **Przekrój przewodu musi być dostosowany do mocy, która ma być zainstalowana**(→ rozdział 10).

**OSTRZEŻENIE****Niebezpieczeństwo porażenia prądem!**

Uziemione rury urządzenia mogą sprawiać wrażenie, że urządzenie jest uziemione.

- ▶ Urządzenie musi być podłączone do przewodu ochronnego.

- ▶ Aby zapewnić zgodność z obowiązującymi normami bezpieczeństwa, należy zainstalować odłącznik wielobiegunowy. Przerwa między stykami musi wynosić co najmniej 3 mm.
- ▶ Należy upewnić się, że maksymalne i minimalne ciśnienie wejściowe wody odpowiada wartości podanej przez producenta (→ rozdział 10).
- ▶ Zawory wodne i armatura muszą być dopuszczone do stosowania z urządzeniami, które pracują w obiegu zamkniętym (pod ciśnieniem).
- ▶ Temperaturę zimnej wody można wstępnie podnieść do maksymalnie 55 °C.

**OSTRZEŻENIE****Niebezpieczeństwo poparzenia!**

- ▶ Jeżeli urządzenie pracuje ze wstępnie podgrzaną wodą, może dojść do przekroczenia wybranej lub maksymalnej dozwolonej temperatury. W takim przypadku należy zastosować zawór termostatyczny, aby ograniczyć temperaturę wstępnie podgrzanej zimnej wody.

- ▶ Zgodnie z normą EN60335-2-35 przepływowe podgrzewacze wody używane w instalacjach prysznicowych muszą być ograniczone do temp. 55 °C (→ rozdział 5.9.2).
- ▶ Rezystancja elektryczna właściwa wody nie może być mniejsza niż 1300 Ωcm. Zapytaj lokalnego dostawcę wody o wartość rezystancji elektrycznej wody.
- ▶ Urządzenie jest przystosowane do zaopatrywania w wodę kilku punktów poboru, w tym wanny.
- ▶ **Przed zainstalowaniem urządzenia należy upewnić się, że zasilanie jest odłączone, a dopływ wody zamknięty.**
- ▶ **Podłączenie wody należy wykonać przed podłączeniem elektrycznym.**

- ▶ Wykorzystać tylko te otwory w tylnej części urządzenia, które są wymagane do instalacji. W przypadku pierwszego montażu niewykorzystane otwory należy uszczelnić w sposób wodoszczelny.
- ▶ Po wykonaniu montażu części pod napięciem nie mogą być łatwo dostępne.
- ▶ Do czyszczenia nie należy używać środków ściernych, rozpuszczalników ani produktów na bazie alkoholu.
- ▶ Nie używać urządzeń do czyszczenia parą.

⚠ Konserwacja

- ▶ Konserwację może przeprowadzać wyłącznie uprawniony serwisant.
- ▶ Przed przystąpieniem do wykonywania jakichkolwiek prac konserwacyjnych należy odłączyć urządzenie od zasilania.
- ▶ Podczas instalacji i prac konserwacyjnych użytkownik jest odpowiedzialny za zachowanie bezpieczeństwa oraz kwestie związane z ochroną środowiska.
- ▶ Stosować tylko oryginalne części zamienne.

⚠ Bezpieczeństwo elektrycznych urządzeń do użytku domowego itp.

Aby uniknąć zagrożeń powodowanych przez urządzenia elektryczne, należy przestrzegać odpowiednich przepisów normy EN 60335-2-35:

„Urządzenie może być używane przez dzieci od 3. roku życia oraz osoby o ograniczonych zdolnościach fizycznych, sensorycznych lub umysłowych lub osoby niemające odpowiedniego doświadczenia i wiedzy, jeśli są one pod nadzorem lub zostały poinstruowane pod kątem bezpiecznego użycia urządzenia oraz znają wynikające z tego niebezpieczeństwa. Urządzenie nie może być używane przez dzieci do zabawy. Czyszczenie i konserwacja wykonywana przez użytkownika nie mogą być przeprowadzane przez dzieci bez nadzoru.“

„Aby uniknąć zagrożeń, uszkodzony przewód zasilania sieciowego musi być wymieniony przez producenta, serwis techniczny lub wykwalifikowanego specjalistę.“

2 Normy, przepisy, dyrektywy i wytyczne

Podczas instalacji i eksploatacji należy przestrzegać następujących przepisów krajowych i norm:

- Przepisy w zakresie instalacji elektrycznych i podłączenia do sieci elektrycznej
- Przepisy w zakresie instalacji elektrycznych i podłączenia do sieci telekomunikacyjnej i bezprzewodowej
- Przepisy i normy krajowe

3 Informacje o urządzeniu

3.1 Deklaracja zgodności

Konstrukcja i charakterystyka robocza tego wyrobu spełniają wymagania europejskie i krajowe.

CE Oznakowanie CE wskazuje na zgodność produktu z wszelkimi obowiązującymi przepisami prawnymi UE, przewidującymi umieszczenie oznakowania CE na produkcie.

Pełny tekst deklaracji zgodności UE dostępny jest w internecie: www.junkers.pl.

3.2 Zastosowanie zgodne z przeznaczeniem

Urządzenie zostało zaprojektowane do ogrzewania i magazynowania wody pitnej. Przestrzegać krajowych przepisów, norm i wytycznych dotyczących wody pitnej.

Instalować urządzenie wyłącznie w układach zamkniętych.

Każde inne użycie jest niezgodne z przeznaczeniem. Szkody powstałe w wyniku takiego użytkowania są wyłączone z odpowiedzialności producenta.

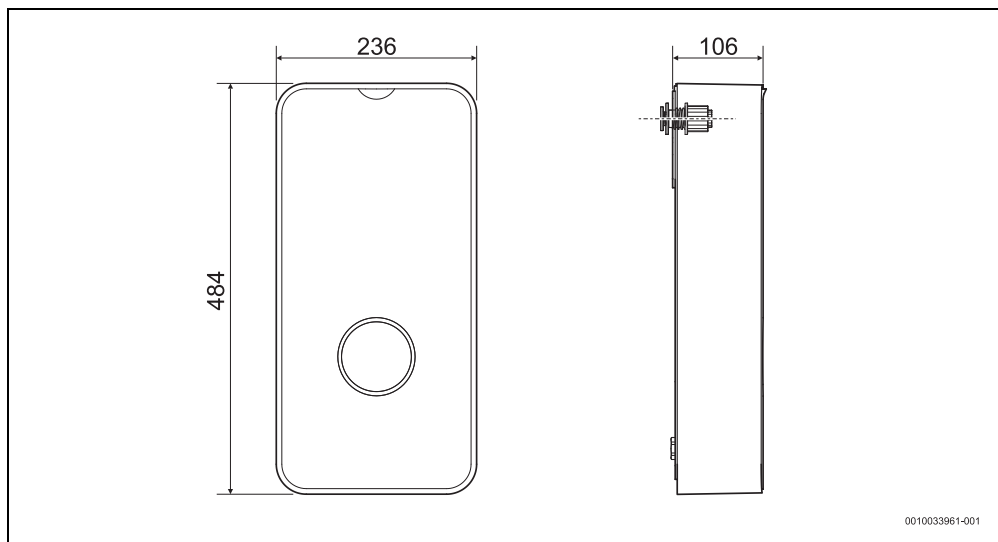
3.3 Osprzęt

- Zasuwa
- Złączki przyłączeniowe ½" (2x)
- Śruby (4x)
- Kołki (4x)
- Podkładki (4x)
- Ogranicznik przepływu
- Zworki (2x)
- Materiał mocujący
- Dokumenty do urządzenia

3.4 Osprzęt dodatkowy

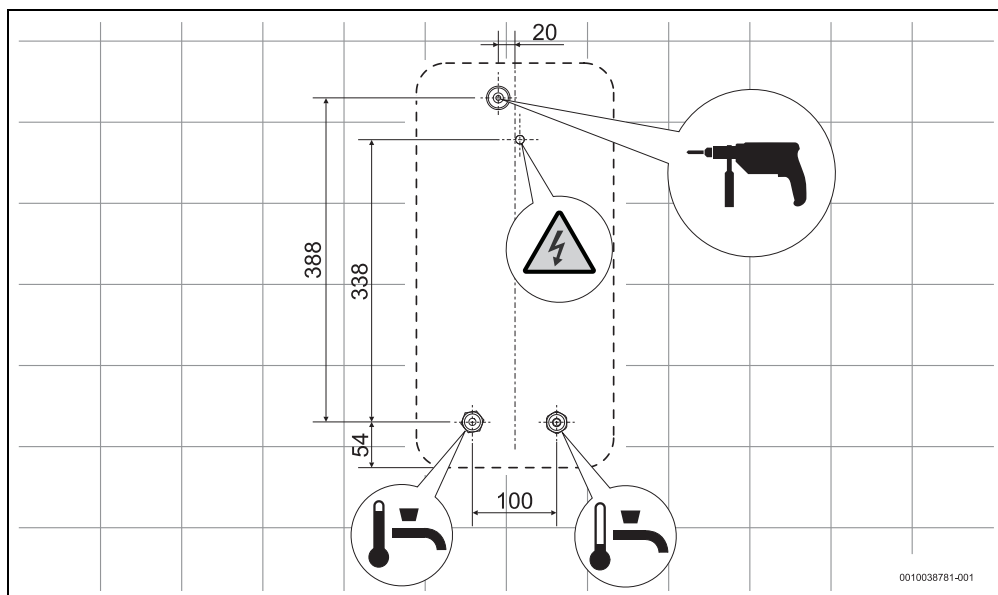
Więcej informacji na temat dostępnego osprzętu pasującego do tego urządzenia można znaleźć w katalogu urządzenia.

3.5 Wymiary



0010033961-001

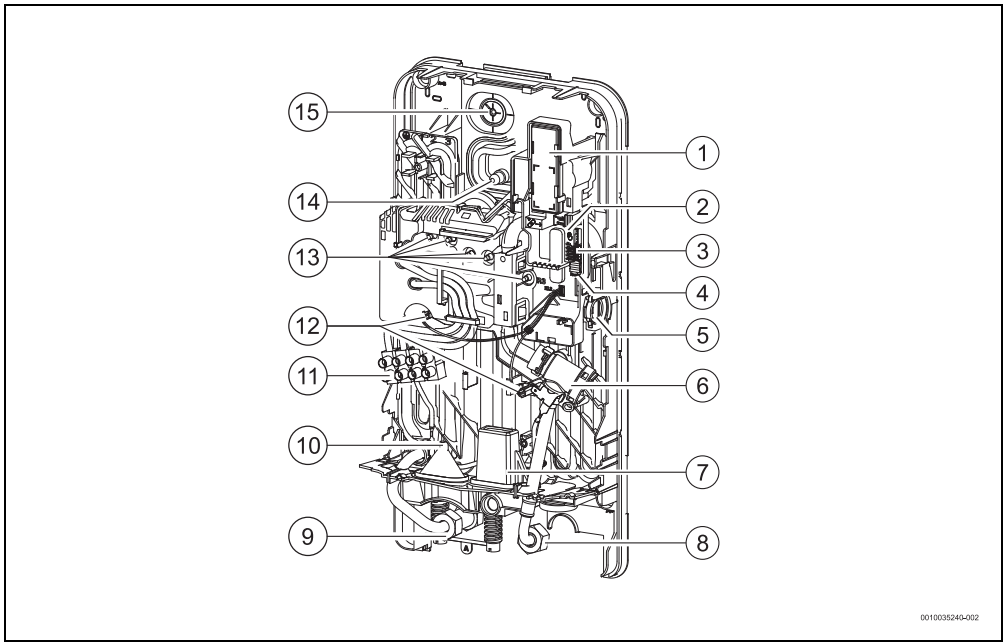
Rys. 100 Wymiary w mm



0010038781-001

Rys. 101 Wymiary w mm

3.6 Przegląd elementów urządzenia



Rys. 102 Części składowe urządzenia

- [1] Osprzęt WiFi (nie znajduje się w zakresie dostawy)
- [2] Przycisk parowania WiFi i LED
- [3] Zworki (konfiguracja urządzenia)
- [4] Przycisk reset
- [5] Przepływomierz
- [6] Filtr wody i ogranicznik przepływu
- [7] Doprowadzenie poszczególnych przewodów zasilających
- [8] Dopływ zimnej wody ½"
- [9] Króciec wypływu ciepłej wody ½"
- [10] Dolne doprowadzenie kabla zasilającego
- [11] Zacisk przyłączeniowy
- [12] Czujnik temperatury
- [13] Elementy grzejne odporowe
- [14] Górne doprowadzenie kabla zasilającego
- [15] Punkt mocowania urządzenia

► Urządzenie wyjąć z oryginalnego opakowania dopiero w miejscu instalacji.

4 Instrukcja obsługi

Należy uważnie przeczytać i przestrzegać szczegółowych zasad bezpieczeństwa zawartych na początku niniejszej instrukcji!



Urządzenie podgrzewa wodę krążącą wewnątrz urządzenia.

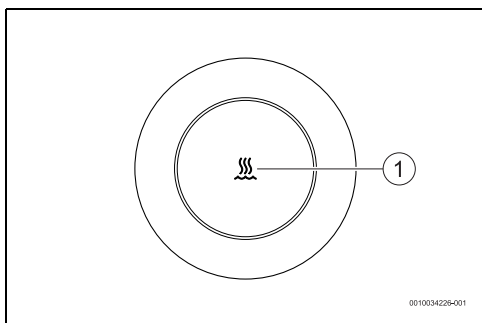
3.7 Transport i przechowywanie

Urządzenie należy umieścić i przechowywać w miejscu suchym i odpornym na mróz.

Podczas transportu,

- Nie upuścić urządzenia.
- Urządzenie należy transportować w oryginalnym opakowaniu, z wykorzystaniem odpowiednich środków.

4.1 Panel obsługi



Rys. 103 Panel obsługi

[1] LED Status roboczy

4.2 Przed uruchomieniem urządzenia



OSTROŻNOŚĆ

Niebezpieczeństwo porażenia prądem!

- ▶ Pierwsze uruchomienie urządzenia powinno być przeprowadzone przez wykwalifikowanego specjalistę, który przekaze klientowi wszystkie informacje niezbędne do prawidłowej eksploatacji urządzenia.

WSKAZÓWKA

Uszkodzenia urządzenia!

- ▶ Nigdy nie podłączaj urządzenia bez wody. Może to spowodować uszkodzenie elementu grzejnego.

4.3 Włączanie/wyłączanie urządzenia

Włączanie

- ▶ Otworzyć zawór ciepłej wody. Urządzenie włącza się. Urządzenie podgrzewa wodę w obiegu.

Wyłączanie

- ▶ Zamknąć zawór ciepłej wody.

4.3.1 Wskazanie stanu poprzez diodę LED

LED	Status urządzenia
Wyłączone	Urządzenie jest wyłączone
Dioda LED biała	Urządzenie włączone

LED	Status urządzenia
Dioda LED miga na białą (1x na sek.)	Urządzenie nie osiąga ustawionej temperatury. Urządzenie osiągnęło wartość graniczną wydajności (→ rozdział 9).
Dioda LED miga na białą (2x na sek.)	Automatyczne odpowietrzanie aktywne.
Dioda LED czerwona	Wystąpiła usterka (→ rozdział 9).
Dioda LED miga na białą 4x	Temperatura wody na wlocie przekracza temperaturę ustawioną na urządzeniu (solar). Urządzenie nie grzeje.
Dioda LED miga na białą (1x co 4 sekundy)	Tryb czuwania jest aktywny (możliwy tylko za pośrednictwem aplikacji).

Tab. 22

4.4 Ustawienie temperatury

Urządzenie to posiada stałe ustawienie temperatury, której wartość jest fabrycznie ustawiona na 57 °C.



W określonych warunkach użytkowania i w krótkich okresach czasu temperatura wody może wynosić nawet 70 °C. Rury wylotowe z gorącą wodą mogą osiągać równie wysokie temperatury, w związku z tym istnieje ryzyko poparzenia przy kontakcie z nimi. Funkcja blokady temperatury patrz (→ rozdział 5.9.2).



OSTROŻNOŚĆ

Niebezpieczeństwo poparzenia!

Niebezpieczeństwo poparzenia w kontakcie z gorącą wodą dla dzieci, dorosłych lub osób starszych.

- ▶ Temperaturę wody stale sprawdzać dłonią.

Temp.	Czas, po którego upływie powstają oparzenia	
	Osoby starsze/ dzieci poniżej 5 lat	Dorośli
50 °C	2,5 minuty	powyżej 5 minut
52 °C	poniżej 1 minuty	Od 1,5 do 2 minut
55 °C	Ok. 15 sekund	Ok. 30 sekund
57 °C	Ok. 5 sekund	Ok. 10 sekund
60 °C	Ok. 2,5 sekund	Poniżej 5 sekund
62 °C	Ok. 1,5 sekund	Poniżej 3 sekund

Temp.	Czas, po którego upływie powstają oparzenia	
	Osoby starsze/ dzieci poniżej 5 lat	Dorośli
65 °C	Ok. 1 sekunda	Ok. 1,5 sekund
68 °C	Poniżej 1 sekundy	Ok. 1 sekunda

Tab. 23

4.5 Ponowne uruchomienie po awarii zasilania

Po awarii zasilania

- ▶ Zawór c.w.u. odkręcić na tyle, by zaczęła płynąć ciepła woda.

4.6 Ponowne uruchomienie po przerwie w dostawie wody

- ▶ Wyłączyć wyłącznik ochronny znajdujący się na panelu obsługi.
- ▶ Odkręcić zawór c.w.u. i poczekać, aż powietrze zostanie całkowicie usunięte z rur.
- ▶ Zamknąć zawór ciepłej wody.
- ▶ Włączyć wyłącznik ochronny znajdujący się na panelu obsługi.
- ▶ Odkręcić zawór c.w.u. i pozwolić, aby woda płynęła przez co najmniej jedną minutę.

Dopiero wtedy można w bezpieczny sposób ponownie uruchomić urządzenie.

4.7 Czyszczenie

- ▶ Nie należy używać środków ściernych, rozpuszczalników ani produktów na bazie alkoholu.
- ▶ Nie używać urządzeń do czyszczenia parą.
- ▶ Wyczyścić obudowę za pomocą delikatnego detergentu.
- ▶ Usunąć brud lub pozostałości kamienia.

4.8 Łączność

To urządzenie można połączyć poprzez WLAN.

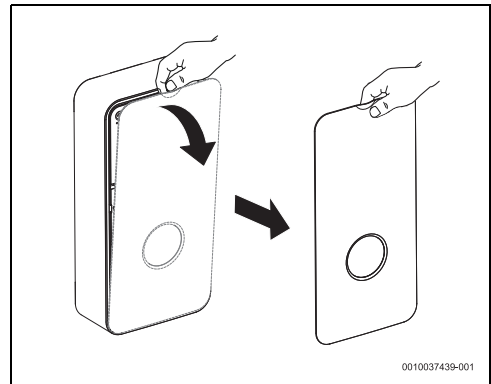
Więcej informacji na temat dostępnego osprzętu dodatkowego pasującego do tego urządzenia można znaleźć w katalogu urządzenia.

4.9 Resetowanie wewnętrznych liczników (tylko w połączeniu z aplikacją)

Urządzenie jest wyposażone w funkcję monitorowania zużycia energii i wody.

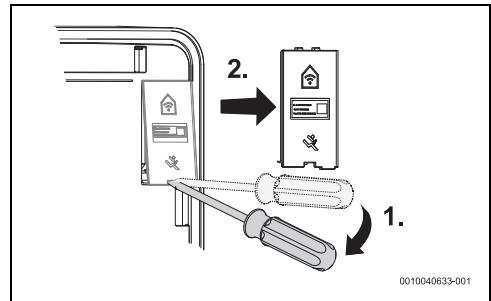
Liczniki wewnętrzne można wyzerować w następujący sposób:

- ▶ Zdjąć obudowę urządzenia.



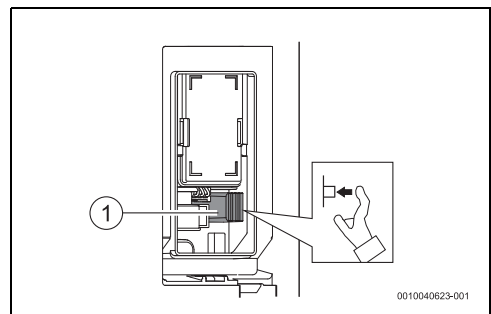
Rys. 104

- ▶ Odpowiednimi narzędziami zdjąć pokrywę.



Rys. 105

- ▶ Nacisnąć i przytrzymać przycisk [1]. Diody LED zaświecą się i zasygnalizują ponowne uruchomienie.



Rys. 106

- [1] Przycisk parowania WLAN
Po wyłączeniu LED

- ▶ zwolnić przycisk.
Liczniki wewnętrzne są wyzerowane.



Wygaśnięcie diody LED następuje po kilku sekundach.

4.10 Włączanie i wyłączenie trybu czuwania (tylko w połączeniu z aplikacją)

Do włączania i wyłączania trybu czuwania używać aplikacji. W trybie czuwania urządzenie jest wyłączone, nawet jeśli otwarty jest zawór ciepłej wody.

Tryb czuwania można wyłączyć bezpośrednio na urządzeniu, nawet jeśli włączono go w aplikacji. W tym celu:

- ▶ Postępować z instrukcjami podanymi w rozdziale 4.9.

4.11 Dział obsługi klienta

Podczas każdej rozmowy z działem obsługi klienta należy podać numer seryjny urządzenia (SNR/TTNR).

Numer seryjny urządzenia znajduje się na tabliczce znamionowej na panelu z przodu.

5 Montaż (tylko dla autoryzowanych instalatorów)

5.1 Ważne informacje



Instalacja, podłączenie elektryczne i uruchomienie mogą być przeprowadzane wyłącznie przez autoryzowanych specjalistów.



Podczas montażu i eksploatacji wyrobu należy przestrzegać wszelkich obowiązujących przepisów krajowych i lokalnych, przepisów technicznych oraz dyrektyw.



OSTRZEŻENIE

Niebezpieczeństwo porażenia prądem!

Przed rozpoczęciem prac instalacyjnych:

- ▶ wyłączyć zasilanie na panelu obsługi,
- ▶ zamknąć dopływ zimnej wody.



OSTROŻNOŚĆ

Niebezpieczeństwo oparzenia gorącą wodą!

Jeśli używana jest wstępnie podgrzana woda, temperatura gorącej wody może przekroczyć maksymalną temperaturę ustawioną na urządzeniu i spowodować oparzenie;

- ▶ Użyć zaworu termostatycznego, aby ograniczyć temperaturę wody na wlocie.

WSKAZÓWKA

Niebezpieczeństwo szkód materialnych!

Nieodwracalne uszkodzenia wewnątrz urządzenia.

- ▶ Nie wyjmować urządzenia z opakowania, dopóki nie znajdzie się w pomieszczeniu, w którym ma być zainstalowane.
- ▶ Z urządzeniem należy obchodzić się ostrożnie.

WSKAZÓWKA

Niebezpieczeństwo szkód materialnych!

Niebezpieczeństwo uszkodzenia wkładu grzewczego.

- ▶ Najpierw należy wykonać przyłącza wody.
- ▶ Podłączenia elektryczne wykonać przy wyłączonym wyłączniku ochronnym, zapewniając przy tym uziemienie.
- ▶ Opłukać urządzenie przed włączeniem wyłącznika, otworzyć całkowicie zawór c.w.u. i pozwolić wodzie krążyć w urządzeniu przez 1 minutę.

5.2 Wybór miejsca montażu

WSKAZÓWKA

Uszkodzenia urządzenia!

Nigdy nie opierać urządzenia na przyłączach wodnych na urządzeniu, ani nie przenosić go chwytając za kabel zasilający.

- ▶ Wybrać ścianę, która będzie wystarczająco stabilna, aby utrzymać ciężar urządzenia.
- ▶ Do mocowania urządzenia należy bezwzględnie używać dostarczonych materiałów.
- ▶ Zamontować urządzenie pionowo, tak aby przyłącza wody znajdowały się na dole.

Pomieszczenie zainstalowania

- ▶ Przestrzegać obowiązujących przepisów.
- ▶ Urządzenie należy zainstalować w pomieszczeniu, w którym temperatura nie spada poniżej 0 °C.

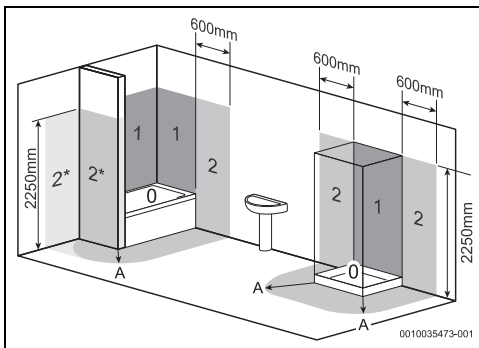
- ▶ Nie montować urządzenia w miejscach powyżej 2000 m n.p.m.
- ▶ Zainstalować urządzenie w pobliżu najczęściej używanego zaworu c.w.u., aby ograniczyć straty ciepła i czas oczekiwania na wodę.
- ▶ Zainstalować urządzenie w miejscu, w którym można przeprowadzać prace konserwacyjne.
- ▶ Podczas montażu należy przestrzegać napięcia podanego na tabliczce znamionowej.

Strefa ochronna

Miejsce montażu urządzenia zależy od sposobu podłączenia elektrycznego (→ rozdział 6.1).

Elektryczne Przyłącze	Stopień ochrony (IP)	Dozwolona Strefa ochronna
Podłączenie od góry (rys. 134)	IP25	Strefa 1 i wyższa
Podłączenie od dołu (rys. 135)	IP25	Strefa 1 i wyższa
Podłączenie od dołu za pomocą pojedynczych kabli (rys. 136)	IP25	Strefa 1 i wyższa

Tab. 24



Rys. 107

- [0] Strefa ochronna 0
- [1] Strefa ochronna 1
- [2] Strefa ochronna 2
- [2*] Strefa ochronna 2 musi się rozciągać na przestrzeni powyżej 600 mm, nie licząc ściany.
- [A] Promień 600 mm od wanny lub prysznica

5.3 Rozpakować urządzenie i zdjąć obudowę.

WSKAZÓWKA

Uszkodzenia urządzenia!

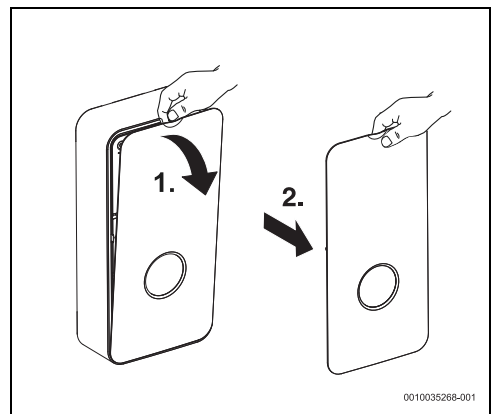
W przypadku stwierdzenia uszkodzeń transportowych:

- ▶ nie instalować urządzenia.



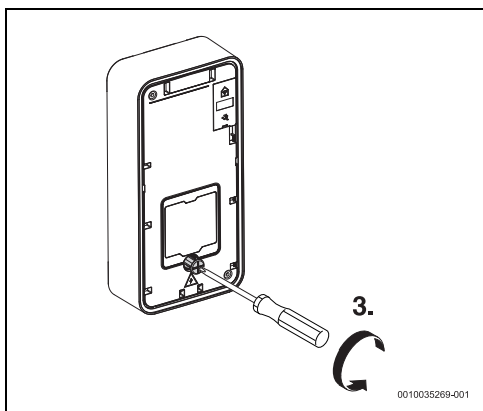
Przed rozpoczęciem prac instalacyjnych:

- ▶ postępować zgodnie z instrukcjami zawartymi w niniejszej instrukcji.
- ▶ Przeprowadzić instalację urządzenia zgodnie z poniższymi ilustracjami.
- ▶ Wypakować urządzenie.
- ▶ Opakowanie należy zutylizować zgodnie z przepisami dotyczącymi recyklingu obowiązującymi w kraju, gdzie zamontowane zostanie urządzenie.
- ▶ Zdejmowanie przedniej obudowy urządzenia.



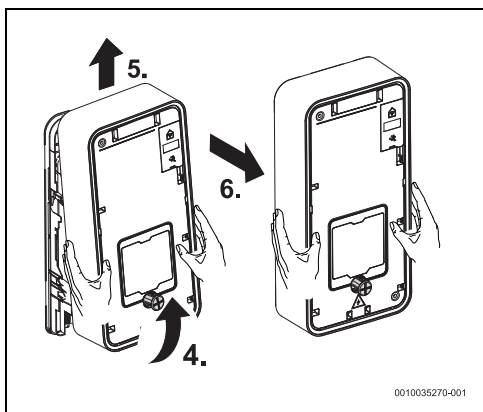
Rys. 108 Zdjąć przednią obudowę

- ▶ Poluzować śrubę mocującą obudowę.



Rys. 109 Wykręcanie śruby

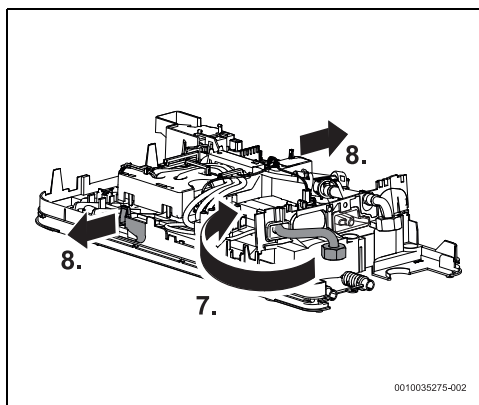
- ▶ Poluzować i zdjąć obudowę.



Rys. 110

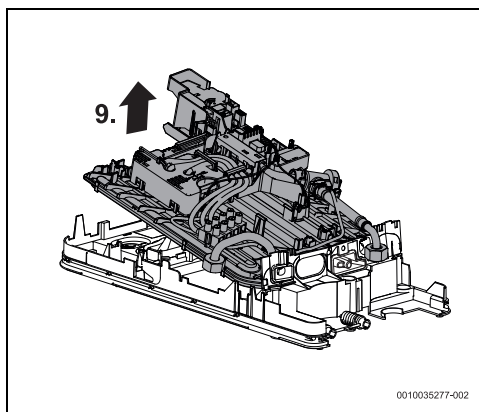
- ▶ Obrócić rurę z ciepłą wodą.

- ▶ Otworzyć boczne elementy mocujące bloku hydraulicznego.



Rys. 111

- ▶ Wyjąć blok hydrauliczny od tyłu.



Rys. 112

5.4 Przyłącze wody

WSKAZÓWKA

Uszkodzenie instalacji!

Uszkodzenia rurociągów.

- ▶ Upewnić się, że rurociągi wytrzymają maksymalne ciśnienie 10 barów i maksymalną temperaturę 90 °C.

WSKAZÓWKA

Uszkodzenia urządzenia!

Obecność zanieczyszczeń może prowadzić do zmniejszenia przepływu, a w skrajnych przypadkach do zablokowania.

- ▶ Przed montażem urządzenia należy przepłukać obiegi wody.

Osprzęt

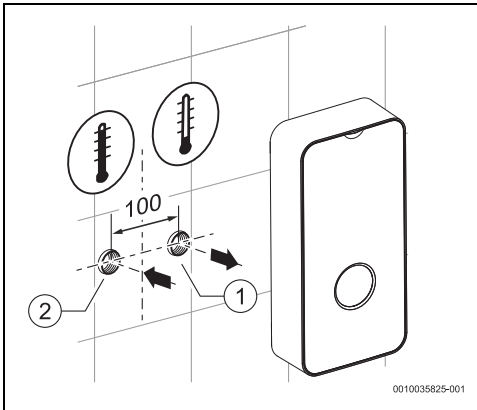


Osprzęt wchodzący w zakres dostawy należy używać w sposób przedstawiony na rys. 114

- ▶ Stosować wyłącznie zawory i armaturę dopuszczone do pracy w obiegu zamkniętym (pod ciśnieniem).

Oznaczenie przyłączy wody

- ▶ Odpowiednio oznakować przewody zimnej i ciepłej wody, aby uniknąć ich pomylenia.



Rys. 113

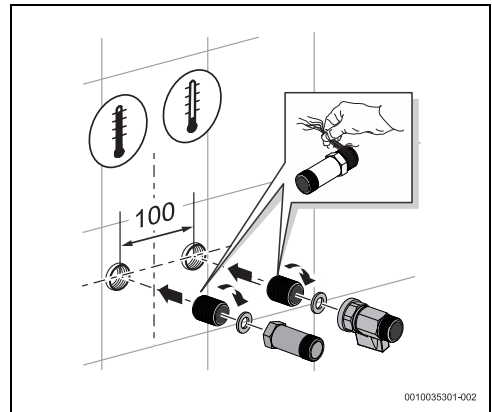
- [1] Dopływ wody zimnej (G ½")
- [2] Króciec wypływu ciepłej wody (G ½")

- ▶ Montaż osprzętu do podłączenia wody



Podczas montażu zaworu odcinającego:

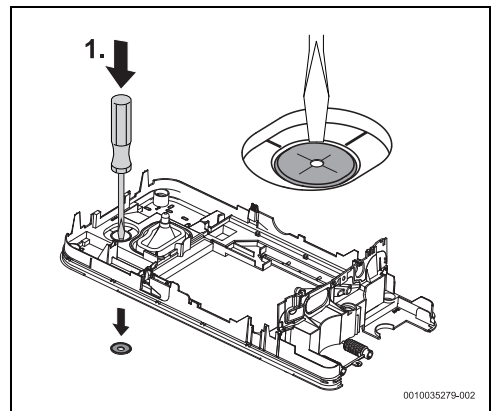
- ▶ Upewnić się, że uchwyt zaworu odcinającego jest zamontowany jak poniżej.



Rys. 114

5.5 Mocowanie urządzenia do ściany

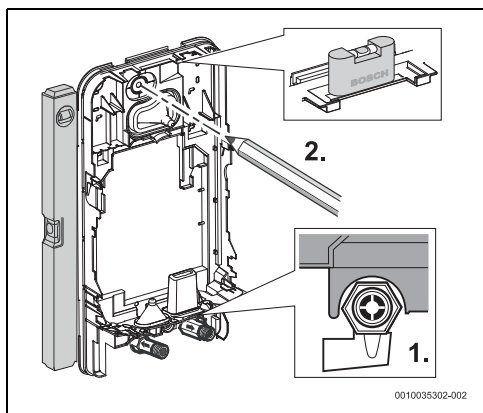
- ▶ Zdjąć plastikową część z tylnej strony urządzenia.



Rys. 115

- ▶ Użyć tylnej strony urządzenia jako szablonu do wykonania otworów.
- ▶ Podeprzeć urządzenie na przyłączy zimnej wody, aby ułatwić oznaczenie na ścianie.

- ▶ Zaznaczyć miejsce montażu, upewniając się, że urządzenie znajduje się w równej i pionowej pozycji.

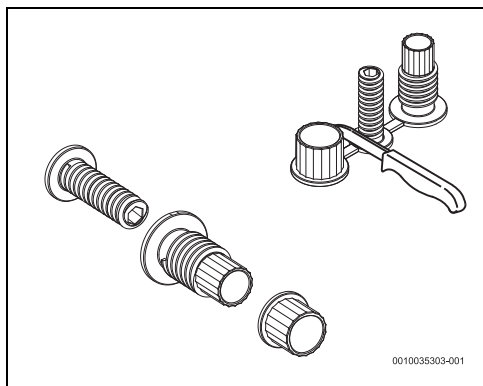


Rys. 116



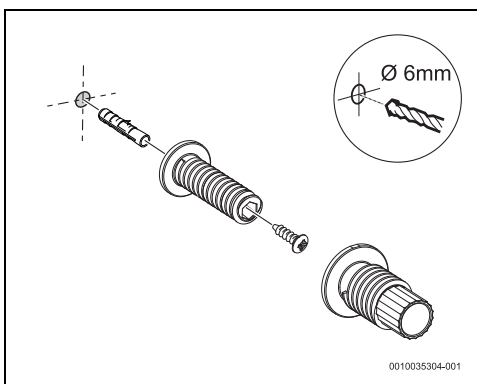
Dla modeli z systemem Aquastop (TR...A),

- ▶ Upewnić się, że urządzenie jest ustawione pionowo. Urządzenie nie może być przechylone o więcej niż 1°.
- ▶ Rozdzielić części montażowe.



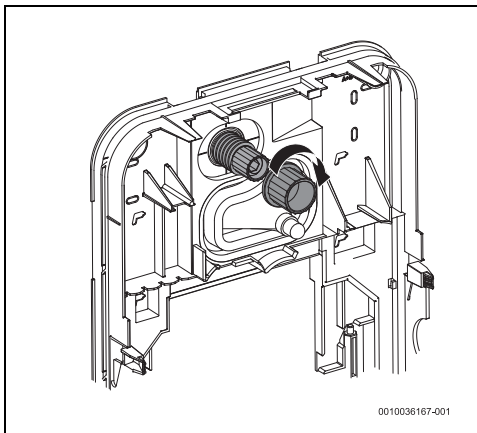
Rys. 117

- ▶ Przymocować do ściany części montażowe urządzenia.



Rys. 118

- ▶ Zamontować tylną część urządzenia do ściany.

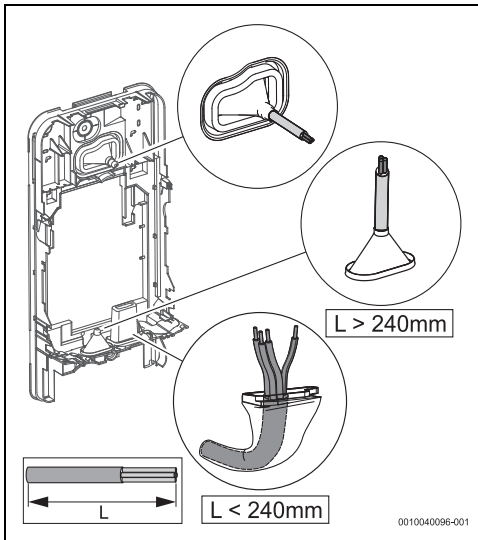


Rys. 119

5.6 Podłączenie elektryczne urządzenia

Kabel zasilający może być podłączony w trzech różnych pozycjach;

- Podłączenie od góry
- Podłączenie od dołu
- Przyłącze od dołu na krótkie kable

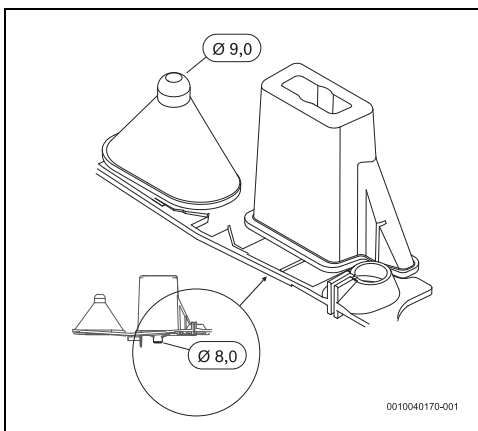


Rys. 120



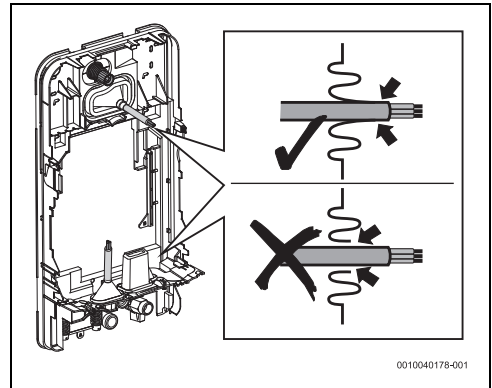
Otwór kanału kablowego musi być dokładnie dopasowany do kabla zasilającego. W przypadku uszkodzenia kanału kablowego podczas montażu uszkodzenia należy uszczelnić w sposób wodoszczelny.

- ▶ Przyciąć kanał kablowy odpowiednio do średnicy kabla zasilającego.



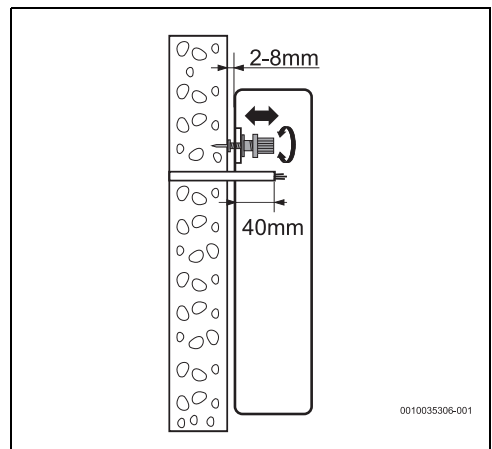
Rys. 121

- ▶ Kabel przyłączeniowy wprowadzić na co najmniej 40 mm do urządzenia, o ile od dołu nie zostały podłączone krótkie kable.
- ▶ Przełożyć kabel zasilający przez kanał kablowy i zapewnić jego szczelność.



Rys. 122

- ▶ Jeśli odległość między urządzeniem a ścianą wynosi 2–8 mm, należy wyrównać urządzenie za pomocą górnego uchwyty montażowego.



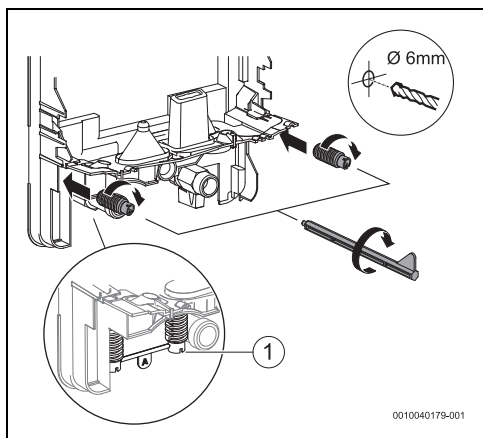
Rys. 123



Jeśli urządzenie nie jest przymocowane do ściany pod kątem prostym:

- ▶ Do wyrównania urządzenia należy użyć tulei dystansowych na spodzie.

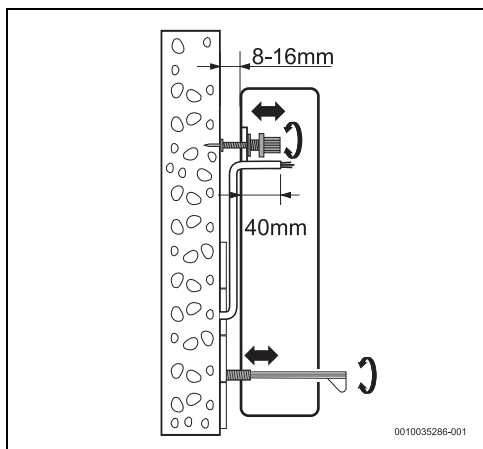
- ▶ Zamontować tuleje dystansowe na tylnej stronie urządzenia.



Rys. 124

[1] Tuleje dystansowe

- ▶ Jeśli odległość pomiędzy urządzeniem a ścianą wynosi 8–16 mm, należy wyrównać urządzenie za pomocą górnego uchwyty montażowego i tulei dystansowych.

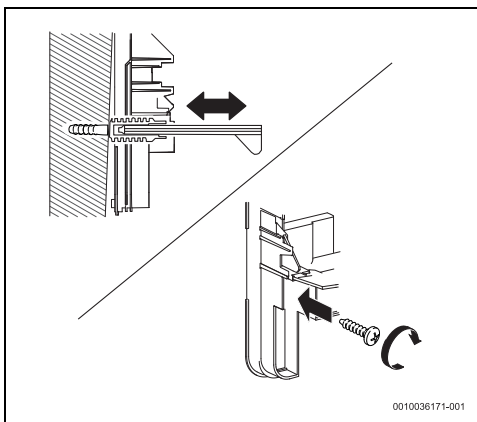


Rys. 125



Jeśli urządzenie nie jest bezpiecznie przymocowane do ściany:

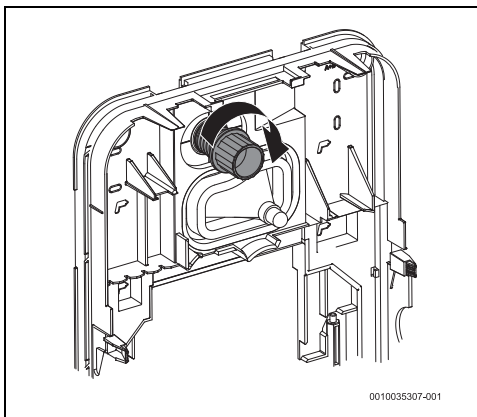
- ▶ Zdjąć plastikową część z tyłu urządzenia.



Rys. 126

Po wyrównaniu urządzenia:

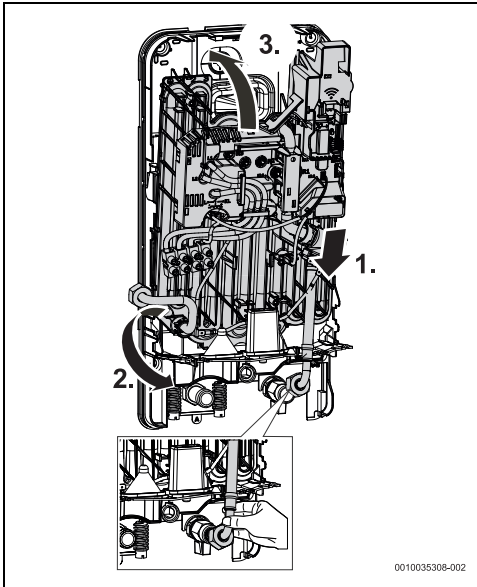
- ▶ dokręcić uchwyt montażowy tak, aby urządzenie było bezpiecznie przymocowane do ściany.



Rys. 127

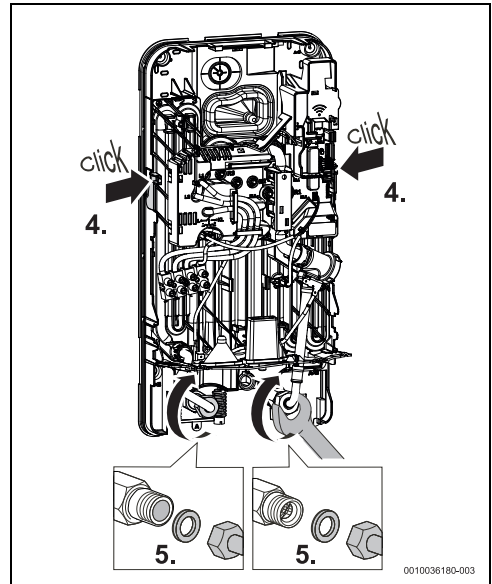
5.7 Montaż bloku hydraulicznego

- ▶ Umieścić blok hydrauliczny na tylnej stronie urządzenia.
- ▶ Umieścić rury dopływu i odpływu wody na membranie uszczelniającej.



Rys. 128

- ▶ Ustawić blok hydrauliczny tak, aby był prawidłowo zamocowany z tyłu urządzenia.



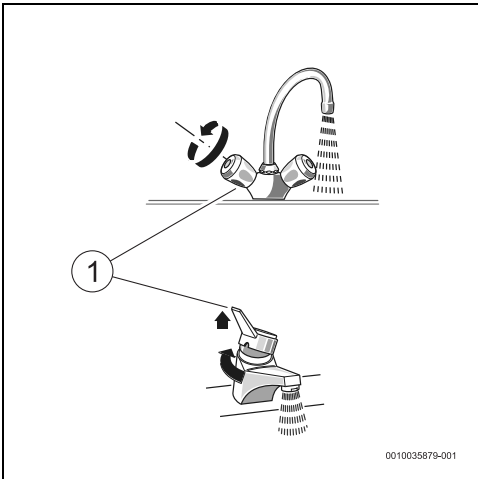
Rys. 129

- ▶ Założyć pierścienie uszczelniające na przyłącza wody.
- ▶ Dokręcić przyłącza wody.
- ▶ Sprawdzić instalację pod kątem szczelności.

5.8 Odpowietrzanie urządzenia

Po wykonaniu wszystkich połączeń hydraulicznych należy odpowietrzyć urządzenie.

- ▶ Otworzyć dopływ zimnej wody.
- ▶ Otworzyć zawór c.w.u. na 1 minutę, aby odpowietrzyć urządzenie.



Rys. 130

[1] Zawór czerpalny c.w.u.

5.9 Konfiguracja urządzenia



OSTROŻNOŚĆ

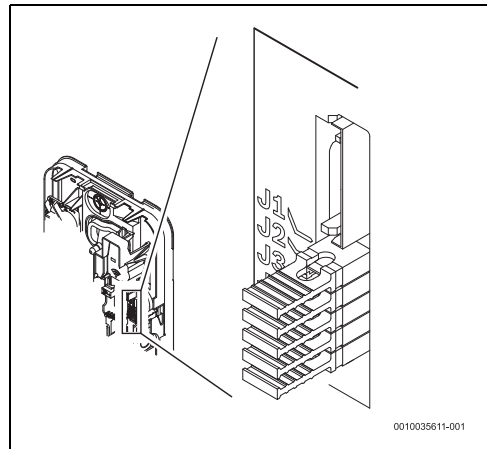
Niebezpieczeństwo porażenia prądem!

Przed wykonaniem jakichkolwiek regulacji urządzenia:

- ▶ wyłączyć zasilanie na panelu obsługi.

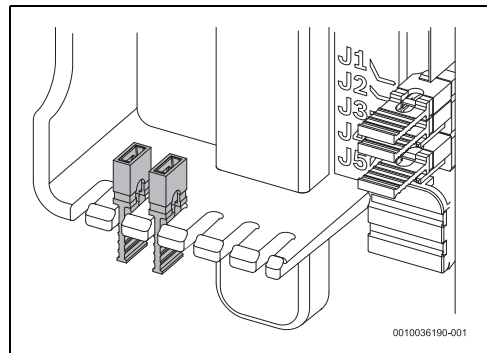
Urządzenie może być skonfigurowane wg różnych parametrów.

- ▶ Użyć dostarczonych zwrotek elektronicznych, aby uzyskać różne konfiguracje urządzenia.



Rys. 131 Dołączone zwrotki

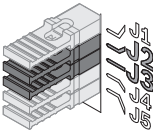
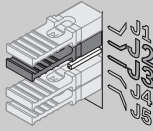
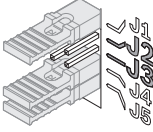
- ▶ Zachować usunięte zwrotki dla przyszłych modyfikacji lub instalacji.



Rys. 132

5.9.1 Ustawianie poziomu mocy

- Użyć zworek **J2** i **J3**, aby wyregulować moc urządzenia zgodnie z poniższą tabelą.

TR... 11/ 13	TR... 15/ 18/21	TR... 21/ 24/27	Zworki: J2–J3
13 kW (ustawienie fabryczne)	21 kW (ustawienie fabryczne)	27 kW (ustawienie fabryczne)	
11 kW	18 kW	24 kW	
	15 kW	21 kW	

Tab. 25 Ustawienie mocy

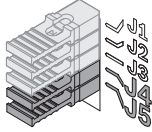
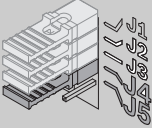


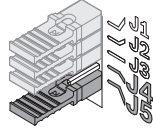
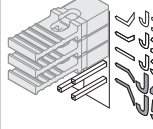
Podczas zmiany zasilania urządzenia:

- określić ogranicznik przepływu, który ma być użyty. (→ rozdział 10).

5.9.2 Ustawienie maksymalnej temperatury

- Używać zworek **J4** i **J5**, aby ustawić maksymalną temperaturę urządzenia zgodnie z poniższą tabelą.

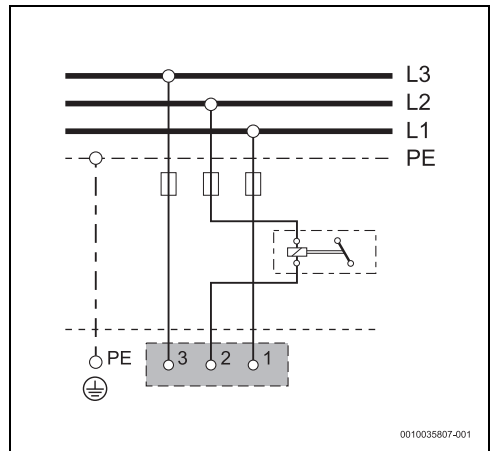
Maks. temperatura	Zworki: J4–J5
Maks. temperatura 57 °C (ustawienie fabryczne)	
Maks. temperatura 53 °C (EN60335 - jeśli urządzenie dostarcza wodę pod prysznicem)	

Maks. temperatura	Zworki: J4–J5
Maks. temperatura 48 °C	
Maks. temperatura 42 °C	

Tab. 26 Ustawienie maksymalnej temperatury

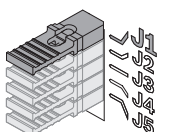
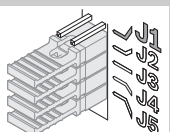
5.9.3 Instalacja i konfiguracja przełącznika priorytetowego

Aby urządzenie mogło pracować z priorytetowym obwodem elektrycznym w połączeniu z innymi urządzeniami, np. elektrycznymi grzejnikami akumulacyjnymi, wymagany jest specjalny przełącznik priorytetowy (BZ 45L21). Inne typy przełączników priorytetowych, z wyjątkiem elektronicznych przełączników priorytetowych, mogą nie działać prawidłowo.



Rys. 133 Schemat połączeń

- Usunąć zworki **J1**, aby aktywować tryb przełącznika priorytetowego, patrz tabela poniżej.

Przełącznik priorytetowy	Zworki (Jumper): J1
wyłączone (ustawienie fabryczne)	
Włączony	

Tab. 27 Ustawienie trybu pracy przełącznika priorytetowego

6 Podłączenie elektryczne (tylko dla autoryzowanych instalatorów)

Wskazówki ogólne



NIEBEZPIECZEŃSTWO

Niebezpieczeństwo porażenia prądem!

- ▶ Przed przystąpieniem do jakichkolwiek prac na urządzeniu odłączyć zasilanie elektryczne.

Wszystkie urządzenia regulacyjne, sterujące i zabezpieczające są fabrycznie podłączone i dostarczone w stanie gotowym do pracy.



OSTRZEŻENIE

Niebezpieczeństwo porażenia piorunem!

- ▶ Urządzenie musi mieć odrębne przyłącze w skrzynce rozdzielczej i być zabezpieczone wyłącznikiem różnicowoprądowym 30 mA oraz przewodem ochronnym. W obszarach o często występujących burzach z piorunami należy dodatkowo zamontować ochronę odgromową.

6.1 Podłączenie elektryczne

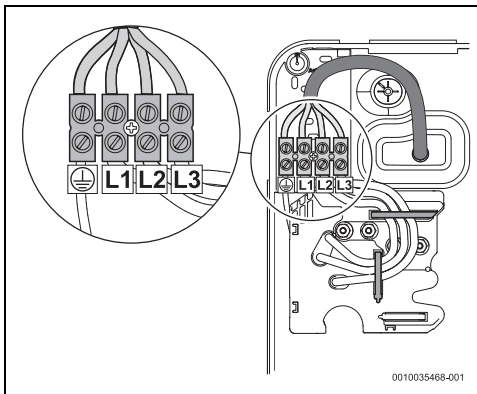
Listwa zaciskowa przyłącza sieciowego może być zamontowana na górze lub na dole urządzenia.

Podłączenie elektryczne może być wykonane na 3 różne sposoby:

- Podłączenie od góry (rys. 134)
- Podłączenie od dołu (rys. 135)
- Przyłącze od dołu na krótkie kable (rys. 136)

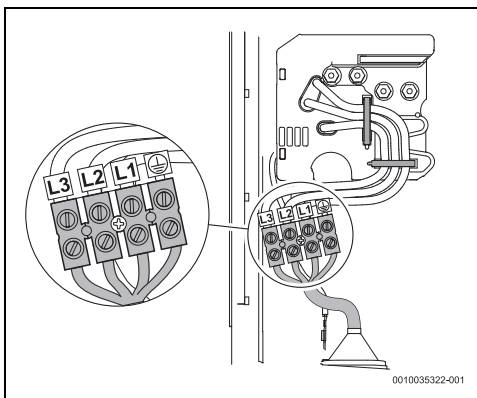
- ▶ Wykonać połączenia elektryczne zgodnie z położeniem kabla zasilającego. Ułożenie kabli zasilających musi być zgodne z poniższymi ilustracjami.

Podłączenie od góry



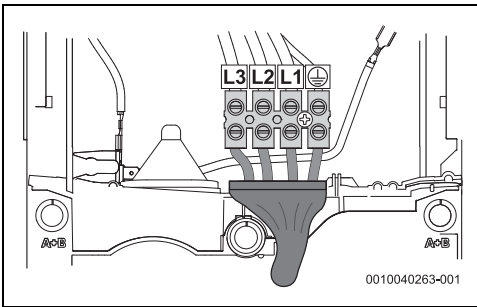
Rys. 134 Podłączenie od góry

Podłączenie od dołu



Rys. 135 Podłączenie od dołu

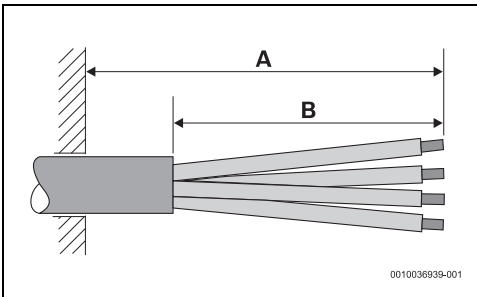
Przyłącze od dołu na krótkie kable



Rys. 136 Przyłącze od dołu na krótkie kable

Maksymalna długość krótkich kabli

W przypadku przyłącza od dołu na krótkie kable maksymalna długość kabli wynosi 70 mm.



Rys. 137

[A] > 150 mm

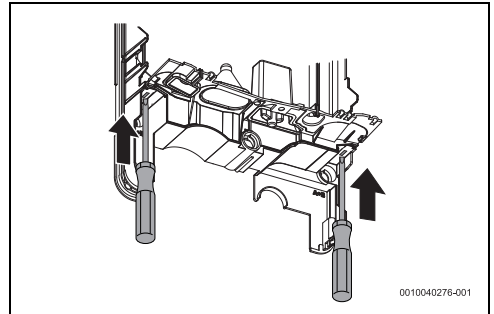
[B] ≤ 70 mm



Otwór kanału kablowego musi być dokładnie dopasowany do kabla zasilającego. W przypadku uszkodzenia kanału kablowego podczas montażu uszkodzenia należy uszczelnić w sposób wodoszczelny.

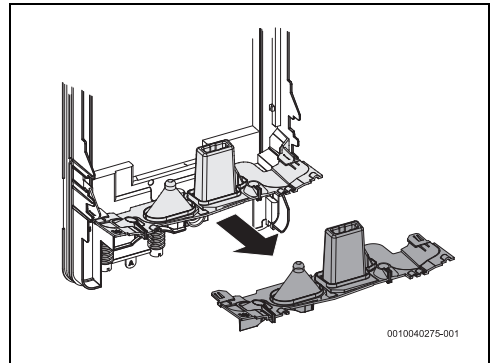
Sposób postępowania w przypadku przyłącza od dołu na krótkie kable

- ▶ Połączenie zatrzaszkowe wcisnąc śrubokrętem.



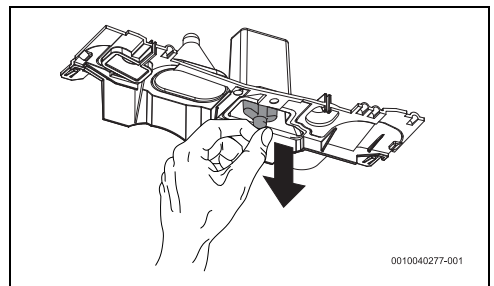
Rys. 138

- ▶ Zdjąć membranę uszczelniającą urządzenia.



Rys. 139

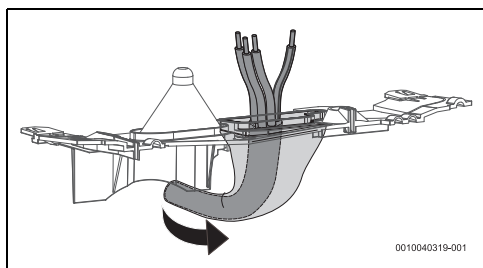
- ▶ Pociągnąć za koniec kanału kablowego, aby rozłożyć osłonę kabla.



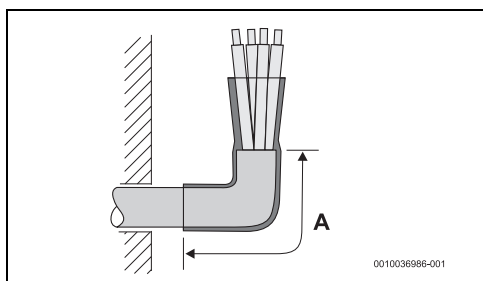
Rys. 140

- ▶ Przyciąć końcówkę kanału kablowego odpowiednio do średnicy kabla zasilającego, aby zamknąć go szczelnie.

- ▶ Kabel zasilający przeprowadzić przez kanał kablowy, tak aby min. 10 mm było pokryte izolacją kabla zasilającego.



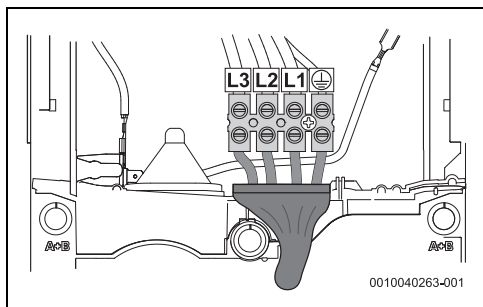
Rys. 141



Rys. 142

[A] ≥ 10 mm

- ▶ Membranę uszczelniającą zamocować z tyłu na urządzeniu.
- ▶ Kabel zasilający przymocować do zacisków przyłączeniowych urządzenia.



Rys. 143 Przyłącze od dołu na krótkie kable

- ▶ Ustawić kabel zasilający w taki sposób, aby można było bez przeszkód wkręcić środkową śrubę urządzenia i w ten sposób zamocować obudowę urządzenia.

6.2 Mocowanie obudowy urządzenia

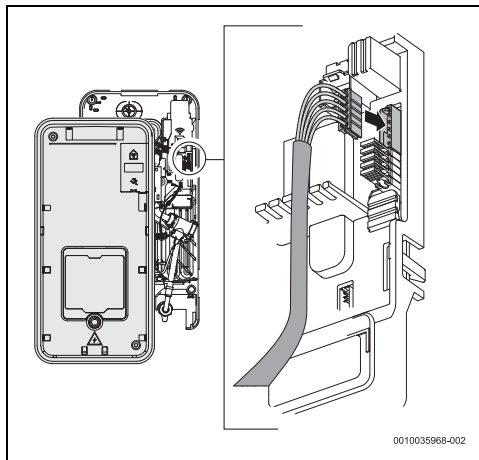
Podłączenie kabla panelu obsługi



Jeśli panel obsługi nie jest podłączony, urządzenie zostanie ustawione na temperaturę 42 °C.

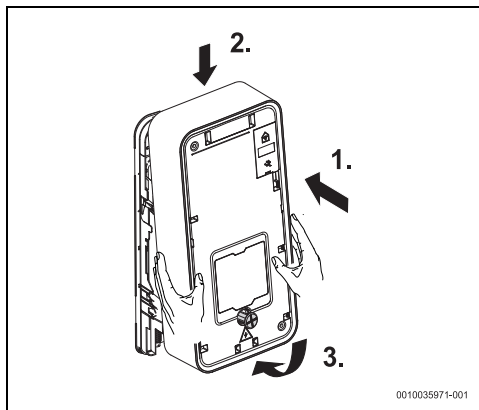
Przed zamocowaniem obudowy:

- ▶ Podłączyć kabel panelu obsługi do płyty głównej.



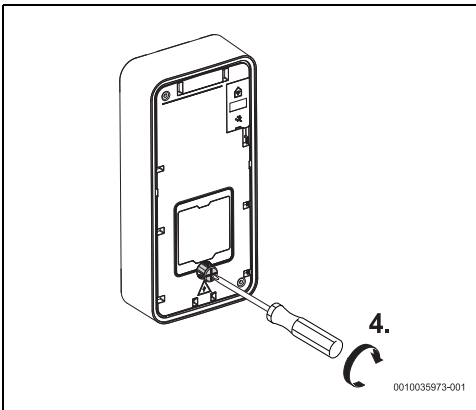
Rys. 144

- ▶ Założyć obudowę urządzenia.

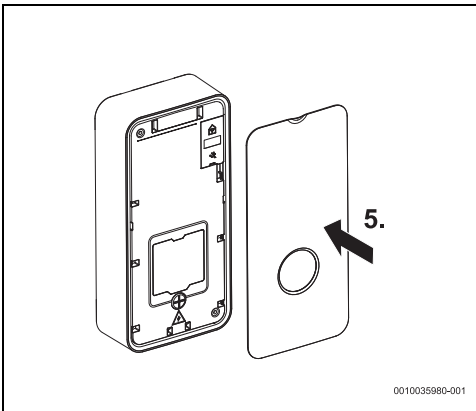


Rys. 145

- ▶ Dokręcić śrubę mocującą obudowę.



Rys. 146



Rys. 147

7 Uruchamianie urządzenia

7.1 Pierwsze uruchomienie urządzenia

WSKAZÓWKA

Uszkodzenia urządzenia!

Pierwsze uruchomienie podgrzewacza przepływowego musi przeprowadzić autoryzowany instalator, który przekaże klientowi wszystkie informacje niezbędne do prawidłowej eksploatacji urządzenia.

- ▶ Otworzyć zawór zimnej wody.
- ▶ Sprawdzić szczelność wszystkich przyłączy.

- ▶ Włączyć wyłącznik ochrony znajdujący się na panelu obsługi.

Pierwsze uruchomienie

- ▶ Całkowicie otworzyć zawór c.w.u. i pozwolić, aby woda płynęła przez co najmniej 1 minutę, aż dioda LED przestanie migać (liczba mignięć na sekundę: 2x). Ze względów bezpieczeństwa urządzenie rozpocznie podgrzewanie wody dopiero po upływie tego czasu.

Jeśli urządzenie nie podgrzewa wody:

- ▶ Usunąć regulator strumienia z zaworu c.w.u.
- ▶ Usunąć ogranicznik przepływu prysznica.
- ▶ Usunąć ogranicznik przepływu urządzenia (→ rozdz. 7.2).

Informacje dla klienta

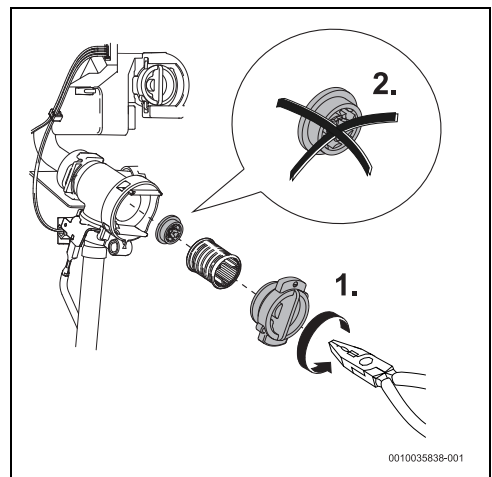
- ▶ Poinformować klienta o działaniu urządzenia i poinstruować go w zakresie jego obsługi.
- ▶ Przekazać klientowi wszystkie dokumenty związane z urządzeniem.

7.2 Usunięcie/wymiana ogranicznika przepływu.

Urządzenie do uruchomienia wymaga minimalnego ciśnienia i natężenia przepływu wody (→ tab. 29).

Jeżeli urządzenie nie uruchamia się z powodu niewystarczającego przepływu wody w instalacji ciepłej wody użytkowej:

- ▶ usunąć ogranicznik przepływu urządzenia.



Rys. 148 Usuwanie ogranicznika przepływu.

8 Konserwacja (tylko dla autoryzowanych instalatorów)



OSTROŻNOŚĆ

Niebezpieczeństwo powstania szkód materialnych i obrażeń ciała!

Przed wykonaniem prac konserwacyjnych:

- ▶ Odłączyć urządzenie od sieci elektrycznej.
 - ▶ Zamknąć zawór odcinający dopływ wody.
-



Przeglądy, konserwacja i naprawy

- ▶ Klient musi zlecić wykonanie przeglądów i napraw autoryzowanemu specjalście.
 - ▶ Przeglądy, konserwacja i naprawy mogą być przeprowadzane wyłącznie przez autoryzowanych specjalistów.
 - ▶ Używać tylko oryginalnych części zamiennych od producenta. Producent nie ponosi odpowiedzialności za szkody powstałe w wyniku stosowania części zamiennych innych producentów.
 - ▶ Części zamienne zamawiać, korzystając z katalogu części zamiennych.
 - ▶ Uszczelki wymontowane w trakcie prac konserwacyjnych wymienić na nowe.
 - ▶ Po przeprowadzeniu konserwacji należy nacisnąć przycisk resetowania, aby ponownie uruchomić urządzenie.
-

9 Usterki



NIEBEZPIECZEŃSTWO

Niebezpieczeństwo porażenia prądem!

- ▶ Przed przystąpieniem do jakichkolwiek prac na urządzeniu odłączyć zasilanie elektryczne.
- ▶ Montaż, naprawę i konserwację wolno wykonywać tylko autoryzowanym instalatorom.

W poniższej tabeli opisano sposoby usuwania możliwych usterek (niektóre z tych prac mogą być wykonywane wyłącznie przez autoryzowanych specjalistów).

Problem	Przyczyna	Rozwiązania
Zbyt mały przepływ wody.	Filtr w zaworze wody lub prysznicu jest zatkany.	▶ Wyjąć filtr, wyczyścić go lub usunąć kamień.
	Filtr wody w urządzeniu jest zatkany.	▶ Zwrócić się do specjalisty o wyczyszczenie filtra.
	Możliwe ograniczenie przepływu przez ogranicznik przepływu w urządzeniu.	▶ Zwrócić się do specjalisty o wymontowanie ogranicznika przepływu (→ rozdział 7.2).
Urządzenie nie włącza się.	Zadziałał wyłącznik ochronny w panelu obsługi.	▶ Sprawdzić wyłącznik ochronny na panelu obsługi.
Ogrzewanie wody na niewystarczającym poziomie.	Osiągnięto limit wydajności (LED miga na biało przez 1x sek.).	▶ Zmniejszyć przepływ w zaworze.
	Zbyt duży przepływ i/ lub zbyt niska temperatura wlotu zimnej wody (zima).	▶ W celu wyregulowania przepływu przez zawór kątowy należy zwrócić się do specjalisty. Sprawdzić ogranicznik przepływu lub użyć innego ogranicznika w celu ograniczenia przepływu wody.
Czasami urządzenie przez chwilę przestaje podgrzewać wodę.	Urządzenie wykrywa powietrze w wodzie i na krótko wyłącza elementy grzewcze. (liczba mignięć białej diody LED na sekundę: 2x).	▶ Poczekać kilka sekund, aż urządzenie odpowietrzy system.
Czerwona dioda LED miga	Wystąpiła usterka.	▶ Zwrócić się o pomoc do specjalisty.

Tab. 28 Usterki

10 Dane techniczne

10.1 Dane techniczne

Dane techniczne	Jedn.	TR4001 15/18/21			TR4001 21/24/27		
		15	18	21	21	24	27
Moc znamionowa	kW	15	18	21	21	24	27
Napięcie znamionowe	V	400 V 3~			400 V 3~		
Bezpiecznik/wyłącznik ochronny	A	25	25	32	32	40	40
Minimalny przekrój kabla ¹⁾	mm ²	4			4	6	
Woda zmieszana przy mocy nominalnej przy wzroście temperatury o:							
12 °C do 38 °C (bez ogranicznika przepływu)	l/min	8.1	9.8	11.6	11.6	13.0	14.6
12 °C do 38 °C (z ogranicznikiem przepływu)	l/min	5.0	7.6		7.6	9.4	
12 °C do 60 °C	l/min	4.4	5.3	6.2	6.2	7.1	7.9
Minimalne natężenie przepływu podczas uruchomienia ²⁾	l/min	2.5			2.5		
Minimalne ciśnienie podczas uruchomienia ³⁾	MPa (bar)	0.04 (0.4)			0.04 (0.4)		
Zakres stosowania: woda o oporze elektrycznym właściwym 15 °C.	Ωcm	≥ 1 300			≥ 1 300		
Ciśnienie nominalne	MPa (bar)	1.0 (10)			1.0 (10)		
Maksymalna dopuszczalna temperatura na dopływie	°C	55			55		
Ogranicznik przepływu	l/min (kolor)	5,0 (pomarańczowy)	7,6 (biały)		7,6 (biały)	9,4 (żółty)	
Maksymalna impedancja sieci w punkcie przyłączenia	Ω	0.170			0.117		

- 1) W zależności od instalacji może być wymagany większy przekrój kabla.
- 2) Przy pierwszym uruchomieniu urządzenia minimalne natężenie przepływu wynosi 3,5 l/min.
- 3) Do tej wartości dodawany jest spadek ciśnienia w mieszalniku.

Tab. 29 Dane techniczne

10.2 Dane produktu dotyczące zużycia energii

O ile dotyczy wyrobu, poniższe informacje wynikają z wymogów rozporządzeń (UE) 812/2013 i (UE) 814/2013.

Dane produktu:	Symbol	Jedn.	77365061 35	77365061 34
Typ produktu			TR4001 21/ 24/27 EB	TR4001 15/ 18/21 EB
Podany profil obciążeń			S	S
Klasa efektywności energetycznej systemu przygotowania c.w.u.			A	A
Wydajność energetyczna systemu przygotowania c.w.u.	η_{wh}	%	39	39
Roczne zużycie energii elektrycznej	AEC	kWh	475	476
Roczne zużycie paliwa	AFC	GJ	-	-
Inne profile obciążeń			-	-
Wydajność energetyczna przygotowania c.w.u. (inne profile obciążeń)	η_{wh}	%	-	-
Roczne zużycie energii elektrycznej (inne profile obciążeń, warunki klimatu umiarkowanego)	AEC	kWh	-	-
Roczne zużycie paliwa (inne profile obciążeń)	AFC	GJ	-	-
Sterowanie czujnikiem temperatury lub ciśnienia (stan dostawy)	T_{set}	°C	57	57
Poziom mocy akustycznej w pomieszczeniu	L_{WA}	dB	15	15
Dane dotyczące mocy produkcyjnej poza okresami szczytowymi			Nie	Nie
Specjalne środki ostrożności przy montażu, instalacji lub konserwacji (jeśli dotyczy)	Patrz dostarczona dokumentacja produktu			
Inteligentna regulacja	Nie			
Dzienne zużycie energii (warunki klimatu umiarkowanego)	Q_{elec}	kWh	2,180	2,189
Dzienne zużycie paliwa	Q_{fuel}	kWh	-	-
Emisja tlenków azotu (tylko dla gazu lub oleju)	NO_x	mg/ kWh	-	-
Tygodniowe zużycie paliwa przy inteligentnej regulacji	$Q_{fuel, week, smart}$	kWh	-	-
Tygodniowe zużycie energii elektrycznej z inteligentną regulacją	$Q_{elec, week, smart}$	kWh	-	-
Tygodniowe zużycie paliwa przy inteligentnej regulacji	$Q_{fuel, week}$	kWh	-	-
Tygodniowe zużycie energii elektrycznej bez inteligentnej regulacji	$Q_{elec, week}$	kWh	-	-
Pojemność magazynowa	V	l	-	-
Woda mieszana do 40 °C	V_{40}	l	-	-

Tab. 30 Dane produktu dotyczące zużycia energii

11 Ochrona środowiska i utylizacja

Ochrona środowiska to jedna z podstawowych zasad działalności grupy Bosch.

Jakość produktów, ekonomiczność i ochrona środowiska stanowią dla nas cele równorzędne. Ściśle przestrzegane są ustawy i przepisy dotyczące ochrony środowiska. Aby chronić środowisko, wykorzystujemy najlepsze technologie i materiały, uwzględniając przy tym ich ekonomiczność.

Opakowania

Nasza firma uczestniczy w systemach przetwarzania opakowań, działających w poszczególnych krajach, które gwarantują optymalny recykling.

Wszystkie materiały stosowane w opakowaniach są przyjazne dla środowiska i mogą być ponownie przetworzone.

Zużyty sprzęt

Stare urządzenia zawierają materiały, które mogą być ponownie wykorzystane.

Moduły można łatwo odłączyć. Tworzywa sztuczne są oznakowane. W ten sposób różne podzespoły można sortować i ponownie wykorzystywać lub zutylizować.

Zużyty sprzęt elektryczny i elektroniczny



Ten symbol oznacza, że produkt nie może być usunięty wraz z innymi odpadami, lecz należy go oddać do punktu zbiórki odpadów w celu przetworzenia, przejścia, recyklingu lub utylizacji.

Ten symbol dotyczy krajów z regulacjami prawnymi dotyczącymi odpadów elektronicznych, np. "dyrektywą europejską 2012/19/WE o zużytym sprzęcie elektrycznym i elektronicznym". Takie przepisy wyznaczają warunki ramowe, obowiązujące w zakresie oddawania i recyklingu zużytego sprzętu elektronicznego w poszczególnych krajach.

Ponieważ sprzęt elektroniczny może zawierać substancje niebezpieczne, należy poddawać go recyklingowi w sposób odpowiedzialny, aby dzięki temu zminimalizować ryzyko potencjalnego zagrożenia dla środowiska i zdrowia ludzi. Ponadto recykling odpadów elektronicznych przyczynia się do ochrony zasobów naturalnych.

Więcej informacji na temat przyjaznej dla środowiska utylizacji zużytego sprzętu elektrycznego i elektronicznego można uzyskać w odpowiednich urzędach lokalnych, w zakładzie utylizacji odpadów lub u sprzedawcy, u którego nabyto produkt.

Więcej informacji można znaleźć tutaj:
www.weee.bosch-thermotechnology.com/

12 Informacja o ochronie danych osobowych



My, **Robert Bosch Sp. z o.o., ul. Jutrzenki 105, 02-231 Warszawa, Polska**,

przetwarzamy informacje o wyrobach i wskazówki montażowe, dane techniczne i dotyczące połączeń, komunikacji, rejestracji

wyrobów i historii klientów, aby zapewnić funkcjonalność wyrobu (art. 6 § 1, ust. 1 b RODO), wywiązać się z naszego obowiązku nadzoru nad wyrobem oraz zagwarantować bezpieczeństwo wyrobu (art. 6 § 1, ust. 1 f RODO), chronić nasze prawa w związku z kwestiami dotyczącymi gwarancji i rejestracji wyrobu (art. 6 § 1, ust. 1 f RODO) oraz analizować sposób dystrybucji naszych wyrobów i móc dostarczać zindywidualizowane informacje oraz przedstawiać odpowiednie oferty dotyczące wyrobów (art. 6 § 1, ust. 1 f RODO). Możemy korzystać z usług zewnętrznych usługodawców i/lub spółek stowarzyszonych Bosch i przysyłać im dane w celu realizacji usług dotyczących sprzedaży i marketingu, zarządzania umowami, obsługi płatności, programowania, hostingu danych i obsługi infolinii. W niektórych przypadkach, ale tylko, jeśli zagwarantowany jest odpowiedni poziom ochrony danych, dane osobowe mogą zostać przesłane odbiorcom spoza Europejskiego Obszaru Gospodarczego. Szczegółowe informacje przesyłamy na życzenie. Z naszym inspektorem ochrony danych można skontaktować się, pisząc na adres: Data Protection Officer, Information Security and Privacy (C/ISP), Robert Bosch GmbH, Postfach 30 02 20, 70442 Stuttgart, NIEMCY.

Mają Państwo prawo wyrazić w dowolnej chwili sprzeciw względem przetwarzania swoich danych osobowych na mocy art. 6 § 1, ust. 1 f RODO w związku z Państwa szczególną sytuacją oraz względem przetwarzania danych bezpośrednio w celach marketingowych. Aby skorzystać z przysługującego prawa, prosimy napisać do nas na adres DPO@bosch.com. Dalsze informacje można uzyskać po zeskanowaniu kodu QR



Bosch Thermotechnik GmbH
Junkersstrasse 20-24
D-73249 Wernau

www.bosch-thermotechnology.com